



CATÁLOGO PISTONES 2024

#SPQ LO TIENE

WWW.SPQ.COM.MX

@SPQautoparts   

**SURTIMOS EL MISMO DÍA
A TODO EL PAÍS**

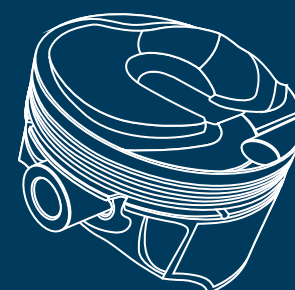
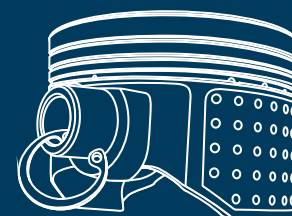
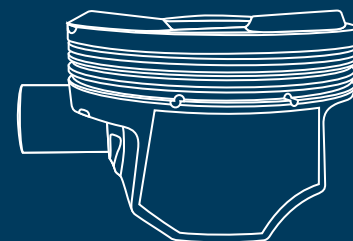


#SPQ LO TIENE

autoparts **SPQ**
service price & quality



#	Marca	Sección
1	BUICK	AMERICANOS
5	CADILLAC	
8	CHEVROLET	
21	CHRYSLER	
26	DODGE	
34	EAGLE	
36	FORD	
43	GEO	
46	GMC	
50	HUMMER	
52	JEEP	
54	LINCOLN	
56	MERCURY	
59	OLDSMOBILE	
61	PLYMOUTH	
64	PONTIAC	
67	RAM	
69	SATURN	
71	ACURA	
73	DAEWOO	
75	DATSUN	
77	HINO	
79	HONDA	
85	HYUNDAI	
88	INFINITI	
90	ISUZU	
93	KIA	
95	LEXUS	
97	MAZDA	
102	MITSUBISHI	
107	NISSAN	
113	SCION	
115	SUBARU	
117	SUZUKI	
121	TOYOTA	EUROPEOS
127	AUDI	
132	BMW	
134	FIAT	
136	LAND ROVER	
138	MERCEDES BENZ	
140	MINI	
142	PEUGEOT	
145	RENAULT	
147	SAAB	
149	SEAT	
153	VOLKSWAGEN	
162	VOLVO	
164	FICHAS TÉCNICAS	





DESCRIPCIÓN BLOCKS

El catálogo de **PISTONES de MOTOR SPQ** está estructurado en cinco divisiones de información principales:

- Índice de motores
- Blocks de productos
- Fichas técnicas
- con guía de Intercambios

La información tiene una estructura de listado alfanumérico, comenzando por región (**americanos, asiáticos y europeos**).

Número de Block

- Indica el número de block ligado a la lista de motores

Diámetro Cilindro

- Indica el código de producto del pistón SPQ.

Ranuras

- Medidas en milímetros donde se insertan los anillos del pistón

Anillos

- Código de los anillos que se insertan en las ranuras

Block Motor / Modelos / Diámetro Cilindro

Block	Motor / Modelos / Diámetro Cilindro	83-8504	1.2X1.2X2.5	2C5136	25.00	17.00	45.00	SI	ANODIZADO
222	L4 (10) 999cc 61in G4HC FSI (HYUNDAI) SOHC 12V COUGAR 87-87, THUNDERBIRD 87-87	83-8504	1.2X1.2X2.5	2C5136	25.00	17.00	45.00	NO	ANODIZADO
66.3	CONTINENTAL 88-95, COUGAR 88-95, MUSTANG 94-95, SABLE 88-95, TAURUS 88-95, THUNDERBIRD 88-95 COUGAR 96-97, FREESTAR 04-06, MUSTANG 96-04, THUNDERBIRD 96-97, WINDSTAR 96-05 COUGAR 87-87, THUNDERBIRD 87-87	83-850	1.2X1.2X2.5	2C5136	25.00	17.00	45.00	N/A	ANODIZADO
		83-8504	1.2X1.2X2.5	2C5136	25.00	17.00	45.00	SI	ANODIZADO

Motor

- Especifica el motor correspondiente al pistón.

Modelos

- Especifica el modelo y años para los que el pistón está diseñado.

Código SPQ

- Indica el número de parte del pistón SPQ.

Distancia Compresión

- Medida entre el topo del pistón y centro del agujero del bulón.

Diámetro Perno

- Medida en milímetros del diámetro del perno

Longitud Perno

- Medida en milímetros de la longitud del perno

Acabado

- Describe el acabado y características especiales de cada pistón (información completa del acabado en la sección **fichas técnicas**).

Seguros

- Especifica si en la caja del producto se incluyen seguros

¿TIENES DUDAS?



CONTAMOS CON UN EQUIPO DE EXPERTOS LISTO PARA RESOLVERLAS



4773943556
contacto@spq.com.mx
@SPQAutoparts





BUICK

Block	Motor / Modelos / Diámetro
1	L4 (1.4) 1364cc 83in LUJ (ECOTEC) VIN 9 TURBO DOHC 16V. ENCORE 14-15
2	L4 (1.4) 1364cc 83in LUV (ECOTEC) VIN B TURBO DOHC 16V. ENCORE 13-19
3	L4 (2.0) 1998cc 122in LTG (ECOTEC) VIN X TURBO DOHC 16V. ENVISION, REGAL 13-20
4	L4 (2.2) 2197cc 134in LN2 (VORTEC) VIN 4 OHV 8V. CENTURY 93-96
5	L4 (2.4) 2384cc 145in LAF (ECOTEC II) VIN C DOHC 16V. LACROSSE, REGAL 10-11
6	L4 (2.4) 2384cc 145in LEA (ECOTEC II) VIN K DOHC 16V. REGAL, VERANO 12-17
7	L4 (2.4) 2384cc 145in LUK (ECOTEC II) HIBRIDO eASSIST DOHC 16V. LACROSSE, REGAL 12-16
8	L4 (2.4) 2392cc 146in LD9 (QUAD-4) VIN T DOHC 16V. SKYLARK 96-98
9	L4 (2.5) 2457cc 150in LCV (ECOTEC) VIN A DOHC 16V. ENVISION 17-18
10	L4 (2.5) 2457cc 150in LHN VIN Z HIBRIDO DOHC 16V. LACROSSE 18-18
11	L4 (2.5) 2474cc 151in TECH IV VIN R, 5 OHV 8V. CENTURY, SKYLARK 82-92
12	V6 (2.8) 2835cc 173in LB6 VIN W OHV 12V. REGAL 88-89
13	V6 (2.8) 2835cc 173in LE2 VIN X OHV 12V. CENTURY 82-89
14	V6 (2.8) 2835cc 173in LE2, LH7, LB6 VIN X, Z, W OHV 12V. SKYLARK 82-85
15	V6 (3.0) 2999cc 183in LF1 (ALLOYTEC) VIN Y DOHC 24V. ALLURE, LACROSSE 10-10
16	V6 (3.1) 3135cc 191in LG8 VIN J OHV 12V. CENTURY 00-05
17	V6 (3.4) 3392cc 207in LA1 VIN E OHV 12V. RENDEZVOUS 02-05

BUICK

Block	Motor / Modelos / Diámetro
18	V6 (3.5) 3498cc 213in LX9 VIN L OHV 12V. RENDEZVOUS, TERRAZA 05-07
19	V6 (3.6) 3564cc 217in LFX (ALLOYTEC) VIN 3 DOHC 24V. LACROSSE 12-16
20	V6 (3.6) 3564cc 217in LLT (ALLOYTEC) VIN D, V DOHC 24V. ALLURE, ENCLAVE 09-17
21	V6 (3.6) 3564cc 217in LY7 (ALLOYTEC) VIN 7 DOHC 24V. ALLURE, ENCLAVE, LACROSSE, RENDEZVOUS 04-08
22	V6 (3.8) 3785cc 231in L36 VIN K OHV 12V. LESABRE, PARK AVENUE, REGAL, RIVIERA 95-05
23	V6 (3.8) 3791cc 231in L27 VIN L OHV 12V. LESABRE, PARK AVENUE, REGAL, RIVIERA 78-95
24	V6 (3.8) 3791cc 231in L67 VIN 1 SUPERCARGADO OHV 12V. PARK AVENUE, REGAL, RIVIERA 95-05
25	V6 (3.9) 3880cc 237in LGD, LZG VIN M, 3 FLEX FUEL OHV 12V. LUCERNE, TERRAZA 07-09
26	V6 (3.9) 3880cc 237in LZ8, LZ9 VIN R, 1 OHV 12V. LUCERNE, TERRAZA 06-09
27	L6 (4.2) 4195cc 256in LL8 (VORTEC) VIN S DOHC 24V. RAINIER 04-07
28	V8 (5.0) 4998cc 305in L03 VIN E/H OHV 16V. ROADMASTER 91-91
29	V8 (5.0) 4998cc 305in VIN Y OHV 16V. ESTATE WAGON 81-83
30	V8 (5.3) 5327cc 325in LS4 (VORTEC) VIN C OHV 16V. ALLURE, LACROSSE 07-09
31	V8 (5.3) 5328cc 325in LH6 (VORTEC) VIN M OHV 16V. RAINIER 05-07
32	V8 (5.3) 5328cc 325in LM4 (VORTEC) VIN P OHV 16V. RAINIER 04-05





BUICK

MM MM MM

Block

Motor / Modelos / Diámetro Cilindro



1	L4 (1.4) 1364cc 83in LUJ (ECOTEC) VIN 9 TURBO DOHC 16V. ENCORE 14-15	83-913	1.2X1.2X2.0	2C5252	25.24	18	47.92	SI	FOSFATADO
72.5									
2	L4 (1.4) 1364cc 83in LUV (ECOTEC) VIN B TURBO DOHC 16V. ENCORE 13-19	83-913	1.2X1.2X2.0	2C5252	25.24	18	47.92	SI	FOSFATADO
72.5									
3	L4 (2.0) 1998cc 122in LTG (ECOTEC) VIN X TURBO DOHC 16V. ENVISION, REGAL 13-20	83-3570HC	1.2X1.5X2.0	2C4179	32	24	58.6	SI	BRILLANTE
86									
4	L4 (2.2) 2197cc 134in LN2 (VORTEC) VIN 4 OHV 8V. CENTURY 93-96	83-3422	1.5X1.5X3.0	6209	29.73	20.33	67	NO	BRILLANTE
89									
5	L4 (2.4) 2384cc 145in LAF (ECOTEC II) VIN C DOHC 16V. LACROSSE, REGAL 10-11	83-835	1.2X1.5X2.0	2C4564	27.8	20	57.5	SI	BRILLANTE
88									
6	L4 (2.4) 2384cc 145in LEA (ECOTEC II) VIN K DOHC 16V. REGAL, VERANO 12-17	83-835	1.2X1.5X2.0	2C4564	27.8	20	57.5	SI	BRILLANTE
88									
7	L4 (2.4) 2384cc 145in LUK (ECOTEC II) HIBRIDO eASSIST DOHC 16V. LACROSSE, REGAL 12-16	83-835	1.2X1.5X2.0	2C4564	27.8	20	57.5	SI	BRILLANTE
88									
8	L4 (2.4) 2392cc 146in LD9 (QUAD-4) VIN T DOHC 16V. SKYLARK 96-98	83-3442	1.2X1.5X3.0	2C4898	29.72	22	60	SI	BRILLANTE
90									
9	L4 (2.5) 2457cc 150in LCV (ECOTEC) VIN A DOHC 16V. ENVISION 17-18	83-3560HC	1.2X1.5X2.0	2C4564	28.4	22	52.5	SI	BRILLANTE
88									
10	L4 (2.5) 2457cc 150in LHN VIN Z HIBRIDO DOHC 16V. LACROSSE 18-18	83-3560HC	1.2X1.5X2.0	2C4564	28.4	22	52.5	SI	BRILLANTE
88									
11	L4 (2.5) 2474cc 151in TECH IV VIN R, 5 OHV 8V. CENTURY, SKYLARK 82-92	83-1533	1.6X2.0X4.76	5663	39.82	23.55	76	NO	BRILLANTE
101.6									
12	V6 (2.8) 2835cc 173in LB6 VIN W OHV 12V. REGAL 88-89	83-1463	1.5X2.0X4.75	6194	40.1	23	70	NO	BRILLANTE
89									
13	V6 (2.8) 2835cc 173in LE2 VIN X OHV 12V. CENTURY 82-89	83-1463	1.5X2.0X4.75	6194	40.1	23	70	NO	BRILLANTE
89									
14	V6 (2.8) 2835cc 173in LE2, LH7, LB6 VIN X, Z, W OHV 12V. SKYLARK 82-85	83-1463	1.5X2.0X4.75	6194	40.1	23	70	NO	BRILLANTE
89									
15	V6 (3.0) 2999cc 183in LF1 (ALLOYTEC) VIN Y DOHC 24V. ALLURE, LACROSSE 10-10	83-3605	1.0X1.2X1.5	2C5225	29	24	52.85	SI	BRILLANTE
89									





BUICK

Block Motor / Modelos / Diámetro Cilindro

MM MM MM



16	V6 (3.1) 3135cc 191in LG8 VIN J OHV 12V. CENTURY 00-05	83-599810	1.2X1.5X3.0	2C4979	37.8	20.36	61	NO	ANODIZADO
89									
17	V6 (3.4) 3392cc 207in LA1 VIN E OHV 12V. RENDEZVOUS 02-05	83-3439HC	1.2X1.5X4.0	2C4893	37.34	23	60.5	NO	BRILLANTE
92									
18	V6 (3.5) 3498cc 213in LX9 VIN L OHV 12V. RENDEZVOUS, TERRAZA 05-07	83-297	1.2X1.5X2.5	2C5133	31.5	24	61	SI	BRILLANTE
94									
19	V6 (3.6) 3564cc 217in LFX (ALLOYTEC) VIN 3 DOHC 24V. LACROSSE 12-12 LACROSSE 16-16	83-3600 83-3601	1.2X1.5X2.5 1.2X1.5X2.5	2C5133 2C5133	32 30	24 24	61 53	SI SI	BRILLANTE BRILLANTE
94									
20	V6 (3.6) 3564cc 217in LLT (ALLOYTEC) VIN D, V DOHC 24V. ALLURE, ENCLAVE 09-12 ALLURE, ENCLAVE 09-17	83-3600 83-3601	1.2X1.5X2.5 1.2X1.5X2.5	2C5133 2C5133	32 30	24 24	61 53	SI SI	BRILLANTE BRILLANTE
94									
21	V6 (3.6) 3564cc 217in LY7 (ALLOYTEC) VIN 7 DOHC 24V. ALLURE, ENCLAVE, LACROSSE, RENDEZVOUS 04-08	83-3600	1.2X1.5X2.5	2C5133	32	24	61	SI	BRILLANTE
94									
22	V6 (3.8) 3785cc 231in L36 VIN K OHV 12V. LESABRE, PARK AVENUE, REGAL, RIVIERA 95-05	83-1745H	1.2X1.5X2.0	2M4866	27.68	22	63	SI	BRILLANTE
96.52									
23	V6 (3.8) 3791cc 231in L27 VIN L OHV 12V. LESABRE, PARK AVENUE, REGAL, RIVIERA 78-95	83-1744	1.2X1.5X3.0	2M4764	36.72	22.99	60.45	N/A	BRILLANTE
96.5									
24	V6 (3.8) 3791cc 231in L67 VIN 1 SUPERCARGADO OHV 12V. PARK AVENUE, REGAL, RIVIERA 95-05	83-1747H	1.2X1.5X2.0	2M4866	30.4	22.99	60.45	N/A	BRILLANTE
96.5									
25	V6 (3.9) 3880cc 237in LGD, LZG VIN M, 3 FLEX FUEL OHV 12V. LUCERNE, TERRAZA 07-09	83-268	1.2X1.5X2.5	2C5270	30	24	64	SI	BRILLANTE
99									
26	V6 (3.9) 3880cc 237in LZ8, LZ9 VIN R, 1 OHV 12V. LUCERNE, TERRAZA 06-09	83-268	1.2X1.5X2.5	2C5270	30	24	64	SI	BRILLANTE
99									
27	L6 (4.2) 4195cc 256in LL8 (VORTEC) VIN S DOHC 24V. RAINIER 06-07 RAINIER 04-06	83-3447 83-3448	1.2X1.5X2.5 1.2X1.5X2.5	2M5227 2M5227	28.42 28	23.5 23	65.45 64.5	SI SI	FOSFATADO ANODIZADO
93									
28	V8 (5.0) 4998cc 305in L03 VIN E/H OHV 16V. ROADMASTER 91-91	83-1449	2.0X2.0X4.78	2C5499	39.11	23.55	76.2	NO	BRILLANTE
94.89									
29	V8 (5.0) 4998cc 305in VIN Y OHV 16V. ESTATE WAGON 81-83	83-1449	2.0X2.0X4.78	2C5499	39.11	23.55	76.2	NO	BRILLANTE
94.89									
30	V8 (5.3) 5327cc 325in LS4 (VORTEC) VIN C OHV 16V. ALLURE, LACROSSE 07-09	83-3540HC	1.5X1.5X3.0	2M4978	34.3	23.95	65	SI	BRILLANTE
96									





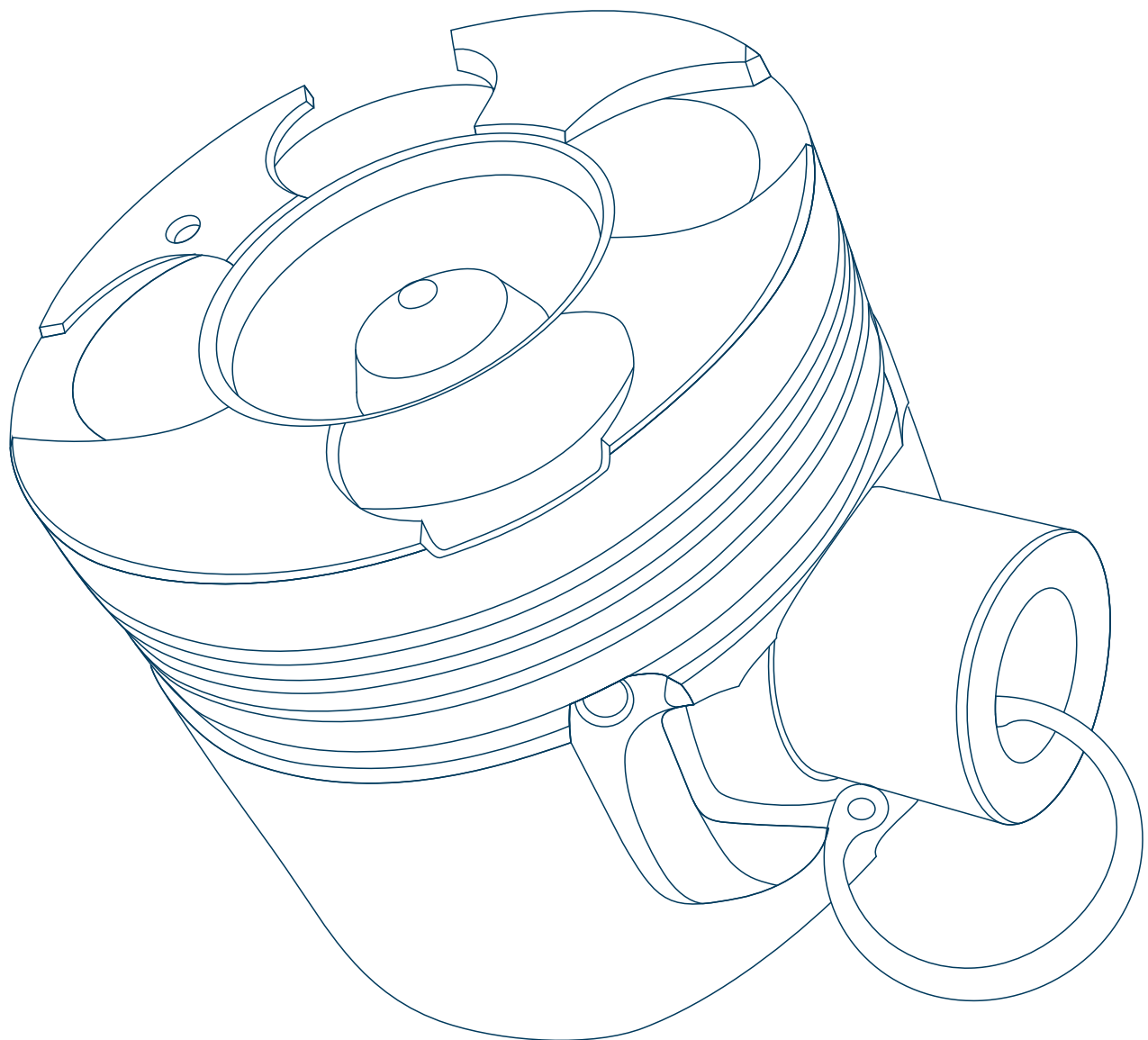
BUICK

Block Motor / Modelos / Diámetro Cilindro

MM MM MM



31	V8 (5.3) 5328cc 325in LH6 (VORTEC) VIN M OHV 16V. RAINIER 05-07	83-3519HC	1.5X1.5X3.0	2M4978	33.8	23.95	64.3	SI	BRILLANTE
96	RAINIER 05-07	83-3540HC	1.5X1.5X3.0	2M4978	34.3	23.95	65	SI	BRILLANTE
32	V8 (5.3) 5328cc 325in LM4 (VORTEC) VIN P OHV 16V. RAINIER 04-05	83-3519HC	1.5X1.5X3.0	2M4978	33.8	23.95	64.3	SI	BRILLANTE
96	RAINIER 04-04	83-3540HC	1.5X1.5X3.0	2M4978	34.3	23.95	65	SI	BRILLANTE





CADILLAC

Block	Motor / Modelos / Diámetro
1	L4 (2.0) 1998cc 122in LTG (ECOTEC) VIN X TURBO DOHC 16V. ATS, CT6, CTS 13-19
2	L4 (2.5) 2457cc 150in LCV (ECOTEC) VIN A DOHC 16V. ATS 13-17
3	V6 (3.0) 2962cc 181in L81 VIN R DOHC 24V. CATERA 97-01
4	V6 (3.0) 2999cc 183in LF1 (ALLOYTEC) VIN Y DOHC 24V. CTS, SRX 10-11
5	V6 (3.0) 2999cc 183in LFW (ALLOYTEC) VIN 5 DOHC 24V. CTS 12-14
6	V6 (3.2) 3175cc 194in LA3 VIN N DOHC 24V. CTS 03-04
7	V6 (3.6) 3564cc 217in LFX (ALLOYTEC) VIN 3 DOHC 24V. CTS, SRX 12-12
8	V6 (3.6) 3564cc 217in LLT (ALLOYTEC) VIN D, V DOHC 24V. CTS, STS 08-11
9	V6 (3.6) 3564cc 217in LY7 (ALLOYTEC) VIN 7 DOHC 24V. CTS, SRX, STS 04-10
10	V8 (5.3) 5328cc 325in LM7 (VORTEC) VIN T OHV 16V. ESCALADE 02-05
11	V8 (5.7) 5733cc 350in L05 VIN K OHV 16V. BROUGHAM 90-92
12	V8 (5.7) 5735cc 350in L31 (VORTEC) VIN R OHV 16V. ESCALADE 99-00
13	V8 (6.0) 5967cc 364in LQ4, LQ9 (VORTEC) VIN U, N OHV 16V. ESCALADE 02-06
14	V8 (6.0) 5967cc 364in LFA, LZ1 (VORTEC) VIN 5, J OHV 16V. ESCALADE 08-13
15	V8 (6.0) 5967cc 364in LS2 (VORTEC) VIN U OHV 16V. CTS 06-07
16	V8 (6.2) 6162cc 376in L92, L94, L9H (VORTEC) VIN 8, F, 2 OHV 16V. ESCALADE 07-11
17	V8 (6.2) 6162cc 376in LS9 VIN R SUPERCARGADO OHV 16V. CTS 09-11



✓ **SERVICIO**
 ✓ **PRECIO**
 ✓ **CALIDAD**





CADILLAC

MM MM MM

Block

Motor / Modelos / Diámetro Cilindro



1	L4 (2.0) 1998cc 122in LTG (ECOTEC) VIN X TURBO DOHC 16V. ATS, CT6, CTS 13-19	83-3570HC	1.2X1.5X2.0	2C4179	32	24	58.6	SI	BRILLANTE
86									
2	L4 (2.5) 2457cc 150in LCV (ECOTEC) VIN A DOHC 16V. ATS 13-17	83-3560HC	1.2X1.5X2.0	2C4564	28.4	22	52.5	SI	BRILLANTE
88									
3	V6 (3.0) 2962cc 181in L81 VIN R DOHC 24V. CATERA 97-01	83-1826	1.5X1.5X3.0	2M4790	30.5	21	58	SI	ANODIZADO
86									
4	V6 (3.0) 2999cc 183in LF1 (ALLOYTEC) VIN Y DOHC 24V. CTS, SRX 10-11	83-3605	1.0X1.2X1.5	2C5225	29	24	52.85	SI	BRILLANTE
89									
5	V6 (3.0) 2999cc 183in LFW (ALLOYTEC) VIN 5 DOHC 24V. CTS 12-14	83-3605	1.0X1.2X1.5	2C5225	29	24	52.85	SI	BRILLANTE
89									
6	V6 (3.2) 3175cc 194in LA3 VIN N DOHC 24V. CTS 03-04	83-267	1.2X1.5X2.5	2C5131	25.9	21	58	SI	BRILLANTE
87.5									
7	V6 (3.6) 3564cc 217in LFX (ALLOYTEC) VIN 3 DOHC 24V. CTS, SRX 12-12	83-3600	1.2X1.5X2.5	2C5133	32	24	61	SI	BRILLANTE
94									
8	V6 (3.6) 3564cc 217in LLT (ALLOYTEC) VIN D, V DOHC 24V. STS 08-11 CTS, STS 08-11	83-3600 83-3601	1.2X1.5X2.5 1.2X1.5X2.5	2C5133 2C5133	32 30	24 24	61 53	SI SI	BRILLANTE BRILLANTE
94									
9	V6 (3.6) 3564cc 217in LY7 (ALLOYTEC) VIN 7 DOHC 24V. CTS, SRX, STS 04-10 SRX 09-09	83-3600 83-3601	1.2X1.5X2.5 1.2X1.5X2.5	2C5133 2C5133	32 30	24 24	61 53	SI SI	BRILLANTE BRILLANTE
94									
10	V8 (5.3) 5328cc 325in LM7 (VORTEC) VIN T OHV 16V. ESCALADE 02-03 ESCALADE 04-05	83-3472HC 83-3519HC	1.5X1.5X3.0 1.5X1.5X3.0	2M4978 2M4978	34 33.8	24 23.95	70 64.3	NO SI	BRILLANTE BRILLANTE
94									
11	V8 (5.7) 5733cc 350in L05 VIN K OHV 16V. BROUGHAM 90-92	83-605	1.98X1.98X4.7 6	2C139	39.12	23.55	76.2	NO	BRILLANTE
94									
12	V8 (5.7) 5735cc 350in L31 (VORTEC) VIN R OHV 16V. ESCALADE 99-00	83-3470	1.5X1.5X3.0	2M4860	39.12	23.55	76	NO	BRILLANTE
96									
13	V8 (6.0) 5967cc 364in LQ4, LQ9 (VORTEC) VIN U, N OHV 16V. ESCALADE 02-06 ESCALADE 03-05	83-165 83-3516HC	1.2X1.5X2.5 1.5X1.5X3.0	2M5170 2M4860	33.52 33.7	23.95 23.95	65 64.3	SI SI	BRILLANTE BRILLANTE
96									
14	V8 (6.0) 5967cc 364in LFA, LZ1 (VORTEC) VIN 5, J OHV 16V. ESCALADE 08-09 ESCALADE 08-13	83-165 83-3518HC	1.2X1.5X2.5 1.2X1.5X2.5	2M5170 2M5170	33.52 33.7	23.95 23.95	65 64.3	SI SI	BRILLANTE BRILLANTE
101.6									
15	V8 (6.0) 5967cc 364in LS2 (VORTEC) VIN U OHV 16V. CTS 06-07	83-165	1.2X1.5X2.5	2M5170	33.52	23.95	65	SI	BRILLANTE
101.6									





CADILLAC

MM MM MM

Block Motor / Modelos / Diámetro Cilindro









16	V8 (6.2) 6162cc 376in L92, L94, L9H (VORTEC) VIN 8, F, 2 OHV 16V. ESCALADE 07-11	83-256	1.5X1.5X2.5	2M5292	33.52	23.95	65	SI	BRILLANTE
	101.6								
17	V8 (6.2) 6162cc 376in LS9 VIN R SUPERCARGADO OHV 16V. CTS 09-11	83-256	1.5X1.5X2.5	2M5292	33.52	23.95	65	SI	BRILLANTE
	101.6								

TAMBIÉN PUEDES ADQUIRIR
NUESTRAS REFACCIONES
 EN LAS PLATAFORMAS
MÁS IMPORTANTES



REFACCIONARIAS
PRASA



MERCADO LIBRE



AMAZON





CHEVROLET

Block	Motor / Modelos / Diámetro
1	L3 (1.0) 993cc 61in G10, G10A VIN 6 SOHC 6V. METRO 89-00
2	L4 (1.0) 995cc 61in B10S1 SOHC 8V. MATIZ G2 11-15
3	L4 (1.2) 1206cc 73in LMU (S-TEC II) DOHC 16V. BEAT, SPARK 10-17
4	L4 (1.3) 1298cc 79in G13BB SOHC 16V. METRO 98-01
5	L4 (1.4) 1364cc 83in LUJ (ECOTEC) VIN 9 TURBO DOHC 16V. CRUZE, SONIC 11-15
6	L4 (1.4) 1364cc 83in LUV (ECOTEC) VIN B TURBO DOHC 16V. CRUZE, SONIC, TRAX 12-21
7	L4 (1.4) 1389cc 85in C14SE SOHC 8V. CHEVY (JOY/ POP/ SWING), CORSA 94-03
8	L4 (1.4) 1389cc 85in Z14XE DOHC 16V. CORSA 02-05
9	L4 (1.4) 1399cc 85in LV7 (ECOTEC) VIN A DOHC 16V. SPARK 16-22
10	L4 (1.5) 1471cc 90in 4XC1 VIN 7, K SOHC 8V. SPECTRUM 85-88
11	L4 (1.5) 1485cc 91in L2B (S-TEC III) DOHC 16V. AVEO, CAVALIER, GROOVE, TORNADO VAN 18-22
12	L4 (1.6) 1587cc 97in 4A-LC VIN 4, 5 SOHC 8V. NOVA 85-88
13	L4 (1.6) 1590cc 97in G16A VIN U SOHC 8V. TRACKER 88-95
14	L4 (1.6) 1590cc 97in G16B VIN 6 SOHC 16V. TRACKER 98-00
15	L4 (1.6) 1598cc 98in C 16 SE MPI SOHC 8V. CHEVY (C2/ JOY/ MONZA/ PICKUP/ SWING/ WAGON) 94-12
16	L4 (1.6) 1598cc 98in LDE (E-TEC II) DOHC 16V. SONIC 12-13
17	L4 (1.6) 1598cc 98in LXT (E-TEC II) DOHC 16V. AVEO, OPTRA 03-11

CHEVROLET

Block	Motor / Modelos / Diámetro
18	L4 (1.6) 1598cc 98in LXV (ECOTEC) E-TEC II DOHC 16V. AVEO 09-11
19	L4 (1.8) 1794cc 109in 1ZZ-FE VIN 8 DOHC 16V. PRIZM 98-02
20	L4 (1.8) 1796cc 110in 2H0, LUW, LWE, F18D4 DOHC 16V. CRUZE, SONIC, TRAX 10-19
21	L4 (1.8) 1796cc 110in LJ1, N18XFH (POWERTRAIN) SOHC 8V. CORSA, MERIVA, TORNADO 03-17
22	L4 (1.8) 1796cc 110in Z 18 XE (ECOTEC) DOHC 16V. ASTRA, MERIVA, ZAFIRA 02-08
23	L4 (1.8) 1817cc 111in G180SR SOHC 8V. LUV PICKUP 72-75
24	L4 (1.8) 1817cc 111in G180Z VIN N SOHC 8V. LUV PICKUP 76-81
25	L4 (1.9) 1949cc 119in G200Z VIN A SOHC 8V. S10 BLAZER, S10 PICKUP 83-85
26	L4 (2.0) 1995cc 122in J20A VIN C DOHC 16V. TRACKER 99-08
27	L4 (2.0) 1998cc 122in L34 (E-TEC II) VIN Z DOHC 16V. OPTRA 04-10
28	L4 (2.0) 1998cc 122in LTG (ECOTEC) VIN X TURBO DOHC 16V. CAMARO, EQUINOX, MALIBU, TRAVERSE 13-20
29	L4 (2.2) 2189cc 134in L61 (ECOTEC) DOHC 16V. HHR 06-08
30	L4 (2.2) 2197cc 134in LM3 VIN G OHV 8V. BERETTA, CAVALIER, CORSICA 89-92
31	L4 (2.2) 2197cc 134in LN2 (VORTEC) VIN 4 OHV 8V. BERETTA, CAVALIER, CORSICA, LUMINA, S10 PICKUP 89-03
32	L4 (2.2) 2198cc 134in C22NE 22LE SOHC 8V. LUV PICKUP 99-05
33	L4 (2.2) 2198cc 134in L61 (ECOTEC) DOHC 16V. CAVALIER, CLASSIC, COBALT, MALIBU 02-08
34	L4 (2.2) 2198cc 134in LAP (ECOTEC) VIN H DOHC 16V. COBALT 09-10





CHEVROLET

Block	Motor / Modelos / Diámetro
35	L4 (2.2) 2198cc 134in Z 22 SE (ECOTEC) DOHC 16V. ASTRA, ZAFIRA 98-09
36	L4 (2.2) 2198cc 134in Z 22 YH (ECOTEC) DOHC 16V. VECTRA 96-09
37	L4 (2.2) 2201cc 134in LE8 (ECOTEC) VIN B, W FLEXFUEL DOHC 16V. HHR 09-10
38	L4 (2.3) 2254cc 138in 4ZD1 VIN L SOHC 8V. LUV PICKUP 97-97
39	L4 (2.4) 2384cc 145in LAF (ECOTEC II) VIN C DOHC 16V. CAPTIVA, EQUINOX 10-12
40	L4 (2.4) 2384cc 145in LAT (ECOTEC II) VIN Z HIBRIDO BAS DOHC 16V. MALIBU 08-09
41	L4 (2.4) 2384cc 145in LE5 (ECOTEC II) VIN B DOHC 16V. COBALT, HHR SS, MALIBU 06-12
42	L4 (2.4) 2384cc 145in LE9 (ECOTEC II) VIN P FLEX-FUEL DOHC 16V. HHR, MALIBU 09-12
43	L4 (2.4) 2384cc 145in LEA (ECOTEC II) VIN K DOHC 16V. CAPTIVA SPORT, EQUINOX 12-17
44	L4 (2.4) 2384cc 145in LUK (ECOTEC II) HIBRIDO eASSIST DOHC 16V. MALIBU ECO 13-14
45	L4 (2.4) 2392cc 146in LD9 (QUAD-4) VIN T DOHC 16V. CAVALIER, MALIBU 96-02
46	L4 (2.4) 2405cc 147in X24SFD DOHC 16V. ASTRA 04-08
47	L4 (2.5) 2457cc 150in LCV (ECOTEC) VIN A DOHC 16V. COLORADO, S10 PICKUP 15-18
48	L4 (2.5) 2457cc 150in LKW (ECOTEC) VIN L DOHC 16V. IMPALA, MALIBU 14-15
49	L4 (2.5) 2474cc 151in TECH IV VIN A, E OHV 8V. S10 PICKUP 91-93
50	L4 (2.5) 2474cc 151in TECH IV VIN R OHV 8V. LUMINA, CELEBRITY, CITATION 82-92
51	L4 (2.5) 2474cc 151in TECH IV VIN V, 1, 9 OHV 8V. MONZA 79-80

CHEVROLET

Block	Motor / Modelos / Diámetro
52	L4 (2.5) 2499cc 152in 4JK1-TC DOHC 16V. COLORADO 07-12
53	L4 (2.8) 2770cc 169in LK5 (VORTEC) VIN 8 DOHC 16V. COLORADO 04-06
54	L4 (2.9) 2921cc 178in LLV (VORTEC) VIN 9 DOHC 16V. COLORADO 07-12
55	L5 (3.5) 3460cc 211in L52 (VORTEC) VIN 6 DOHC 20V. COLORADO 04-06
56	L5 (3.7) 3654cc 223in LLR, L5R (VORTEC) VIN E DOHC 20V. COLORADO 07-12
57	L6 (2.5) 2492cc 152in LBK, LFA VIN L DOHC 24V. EPICA 05-11
58	L6 (4.2) 4195cc 256in LL8 (VORTEC) VIN S DOHC 24V. TRAILBLAZER 02-09
59	V6 (2.5) 2494cc 152in H25A DOHC 24V. TRACKER 01-04
60	V6 (2.8) 2835cc 173in L44, LE2, LH7, LB6 VIN 9, X, Z, W OHV 12V. CELEBRITY, CITATION 82-89
61	V6 (2.8) 2835cc 173in LB6 VIN W OHV 12V. BERETTA, CAVALIER, CORSICA 85-93
62	V6 (2.8) 2835cc 173in LC1 VIN 1 OHV 12V. CAMARO 82-89
63	V6 (2.8) 2835cc 173in LR2 VIN B, W OHV 12V. S10 BLAZER, S10 PICKUP 82-86
64	V6 (3.0) 2999cc 183in LF1 (ALLOYTEC) VIN Y DOHC 24V. CAPTIVA 12-12
65	V6 (3.0) 2999cc 183in LFW (ALLOYTEC) VIN 5 DOHC 24V. EQUINOX 10-12
66	V6 (3.1) 3135cc 191in LG8 VIN J OHV 12V. LUMINA, MALIBU 99-03
67	V6 (3.1) 3136cc 191in LH0 VIN T OHV 12V. CAVALIER 90-94
68	V6 (3.1) 3137cc 191in VIN Z OHV 12V. S10 BLAZER, S10 PICKUP 91-94





CHEVROLET

Block	Motor / Modelos / Diámetro
69	V6 (3.2) 3195cc 195in LU1 (ALLOYTEC) DOHC 24V. CAPTIVA 06-11
70	V6 (3.4) 3350cc 204in LQ1 VIN X DOHC 24V. LUMINA, MONTE CARLO 96-97
71	V6 (3.4) 3392cc 207in LA1 VIN E OHV 12V. IMPALA, MONTE CARLO, VENTURE 97-05
72	V6 (3.4) 3393cc 207in LNJ VIN F OHV 12V. EQUINOX 05-09
73	V6 (3.5) 3498cc 213in LX9 VIN L OHV 12V. MALIBU, UPLANDER 04-06
74	V6 (3.5) 3510cc 214in LZE, LZ4 VIN N, K OHV 12V. MALIBU, MONTE CARLO 06-10
75	V6 (3.6) 3564cc 217in LFX (ALLOYTEC) VIN 3 DOHC 24V. CAMARO, CAPRICE, IMPALA, COLORADO 12-15
76	V6 (3.6) 3564cc 217in LLT (ALLOYTEC) VIN D, V DOHC 24V. CAMARO, TRAVERSE 09-17
77	V6 (3.6) 3564cc 217in LY7 (ALLOYTEC) VIN 7 DOHC 24V. CAPTIVA, EQUINOX, MALIBU 08-12
78	V6 (3.8) 3785cc 231in L36 VIN K OHV 12V. CAMARO, IMPALA, LUMINA, MONTE CARLO 95-05
79	V6 (3.8) 3791cc 231in L27 VIN L OHV 12V. LUMINA APV 93-95
80	V6 (3.8) 3791cc 231in L67 VIN 1 SUPERCARGADO OHV 12V. IMPALA, MONTE CARLO 03-05
81	V6 (3.9) 3880cc 237in LGD, LZG VIN M, 3 FLEX FUEL OHV 12V. IMPALA, UPLANDER 07-09
82	V6 (3.9) 3880cc 237in LZ8, LZ9 VIN R, 1 OHV 12V. IMPALA, MALIBU, MONTE CARLO, UPLANDER 06-09
83	V6 (4.3) 4300cc 262in LF6, LU3, L35 (VORTEC) VIN W, X OHV 12V. ASTRO, BLAZER, PICKUP SERIES C, CHEYENNE, EXPRESS SERIES (1500/ 2500), VAN SERIES (G10/ G20/ G30), PICKUP SERIES K, VAN SERIES P, S10 BLAZER, S10 PICKUP, SILVERADO HD SERIES 95-09
84	V6 (4.3) 4302cc 263in LV1 (ECOTEC3) VIN P OHV 12V. EXPRESS SERIES 18-22
85	V6 (4.3) 4302cc 263in LV3 (ECOTEC3) VIN H OHV 12V. SILVERADO HD SERIES 14-21

CHEVROLET

Block	Motor / Modelos / Diámetro
86	V8 (4.8) 4811cc 294in L20 (VORTEC) VIN A OHV 16V. EXPRESS SERIES, SILVERADO HD SERIES 10-16
87	V8 (4.8) 4811cc 294in LR4 (VORTEC) VIN V OHV 16V. EXPRESS SERIES, SILVERADO HD SERIES, TAHOE 05-07
88	V8 (4.8) 4811cc 294in LY2 (VORTEC) VIN C OHV 16V. EXPRESS SERIES, SAVANA SERIES, SILVERADO HD SERIES, TAHOE 08-09
89	V8 (5.0) 4998cc 305in L69, LB9, L03, LU5, LG3 VIN G, F, E, H, U OHV 16V. CAMARO, CAPRICE, EL CAMINO, IMPALA, MONTE CARLO, PICKUP SERIES (C/ K), SUBURBAN SERIES (C/ K), VAN SERIES G 76-88
90	V8 (5.3) 5327cc 325in LS4 (VORTEC) VIN C OHV 16V. IMPALA, MONTE CARLO 06-09
91	V8 (5.3) 5328 cc 325 in L8B (ECOTEC3) HIBRIDO OHV 16V. SILVERADO HD SERIES 16-18
92	V8 (5.3) 5328cc 325in L83 (ECOTEC3) VIN C OHV 16V. CHEYENNE, SILVERADO HD SERIES, SUBURBAN, TAHOE 14-22
93	V8 (5.3) 5328cc 325in LH6 (VORTEC) VIN M OHV 16V. TRAILBLAZER 05-08
94	V8 (5.3) 5328cc 325in LH6, LMG (VORTEC) VIN M, 0 OHV 16V. SILVERADO HD SERIES 06-13
95	V8 (5.3) 5328cc 325in LH6, LY5, LC9, LMG (VORTEC) VIN M, J, 3, 7, 0 OHV 16V. SILVERADO HD SERIES 07-13
96	V8 (5.3) 5328cc 325in LH8 (VORTEC) VIN L OHV 16V. COLORADO 09-09
97	V8 (5.3) 5328cc 325in LH9 (VORTEC) VIN P OHV 16V. COLORADO 10-12
98	V8 (5.3) 5328cc 325in LM4 (VORTEC) VIN P OHV 16V. SSR, TRAILBLAZER EXT 03-04
99	V8 (5.3) 5328cc 325in LM7 (VORTEC) VIN T OHV 16V. EXPRESS SERIES, SILVERADO HD SERIES, SONORA 99-08
100	V8 (5.3) 5328cc 325in LM7, L59 (VORTEC) VIN T, Z OHV 16V. AVALANCHE SERIES, CHEYENNE, SILVERADO HD SERIES, SUBURBAN SERIES, TAHOE 99-07
101	V8 (5.3) 5328cc 325in LMF (VORTEC) VIN 4 OHV 16V. EXPRESS SERIES 08-14
102	V8 (5.3) 5328cc 325in LY5 (VORTEC) VIN J OHV 16V. CHEYENNE 04-10





CHEVROLET

Block	Motor / Modelos / Diámetro
103	V8 (5.3) 5328cc 325in LY5, LC9, LMG (VORTEC) VIN J, 3, 7, 0 OHV 16V. AVALANCHE SERIES, SUBURBAN SERIES 07-15
104	V8 (5.3) 5328cc 325in LY5, LMG (VORTEC) VIN J, 0 OHV 16V. TAHOE 07-14
105	V8 (5.7) 5665cc 346in LS1 VIN G OHV 16V. CAMARO, CORVETTE 99-04
106	V8 (5.7) 5733cc 350in L05 VIN 7 OHV 16V. CAPRICE 89-91
107	V8 (5.7) 5733cc 350in L05 VIN K OHV 16V. PICKUP SERIES (C/ K/ R/ V), SUBURBAN SERIES (C/ K/ R/ V), TAHOE, VAN SERIES (G/ P) 86-96
108	V8 (5.7) 5733cc 350in L31 (VORTEC) VIN R OHV 16V. 400SS PICKUP, C35 HD, CARGO VAN, CHEYENNE, EXPRESS SERIES, PICKUP SERIES (C/ K), SILVERADO, SILVERADO HD SERIES, SONORA, SUBURBAN SERIES (C/ K), TAHOE, TILTMASTER SERIES W, VAN SERIES (G/ P) 95-07
109	V8 (5.7) 5733cc 350in L98 VIN 8 OHV 16V. CAMARO, CORVETTE 82-91
110	V8 (5.7) 5733cc 350in LS9 VIN L OHV 16V. PICKUP SERIES (C/ K), SUBURBAN SERIES (C/ K), VAN SERIES (G/ P) 68-90
111	V8 (5.7) 5733cc 350in LT9 VIN M OHV 16V. K5 BLAZER, VAN SERIES P 75-91
112	V8 (5.7) 5735cc 350in CARBURADO (MEX) OHV 16V. CAPRICE, MALIBU, MONTE CARLO 73-90
113	V8 (5.7) 5735cc 350in VIN 6 OHV 16V. CAPRICE, IMPALA 85-88
114	V8 (6.0) 5967cc 364in L76, L96, LY6 (VORTEC) VIN G, Y, K OHV 16V. AVALANCHE SERIES, EXPRESS SERIES, SILVERADO HD SERIES, SUBURBAN SERIES 06-13
115	V8 (6.0) 5967cc 364in LFA, LZ1 (VORTEC) VIN 5, J OHV 16V. TAHOE 08-09
116	V8 (6.0) 5967cc 364in LQ4, LQ9 (VORTEC) VIN U, N OHV 16V. CHEYENNE, EXPRESS SERIES, SILVERADO HD SERIES, SUBURBAN SERIES 99-13
117	V8 (6.0) 5967cc 364in LS2 (VORTEC) VIN U OHV 16V. CORVETTE, SSR, TRAILBLAZER 05-09
118	V8 (6.2) 6162cc 376in L92, L94, L9H (VORTEC) VIN 8, F, 2 OHV 16V. CHEYENNE, SILVERADO HD SERIES, TAHOE 08-12
119	V8 (6.2) 6162cc 376in L99 VIN L OHV 16V. CAMARO 10-11

CHEVROLET

Block	Motor / Modelos / Diámetro
120	V8 (6.2) 6162cc 376in LS3 VIN W OHV 16V. CAMARO, CORVETTE 08-11
121	V8 (6.2) 6162cc 376in LS9 VIN R SUPERCARGADO OHV 16V. CORVETTE 09-11
122	V8 (6.2) 6217cc 379in LH6 (DETROIT) VIN C DIESEL OHV 16V. BLAZER, K5 BLAZER, PICKUP SERIES (C/ K/ R/ V), SUBURBAN SERIES (C/ K/ R/ V), VAN SERIES (G/ P) 82-93
123	V8 (6.2) 6217cc 379in LL4 (DETROIT) VIN J DIESEL OHV 16V. PICKUP SERIES (C/ K/ R/ V), SUBURBAN SERIES (C/ K/ R/ V), VAN SERIES (G/ P) 82-93
124	V8 (6.5) 6473cc 395in L56, L65 VIN F, S, Z TURBO DIESEL OHV 16V. BLAZER, EXPRESS SERIES, PICKUP SERIES (C/ K), SILVERADO HD SERIES, SUBURBAN SERIES (C/ K), TAHOE, VAN SERIES (G/ P), 92-02
125	V8 (7.4) 7440cc 454in L29, L19 (VORTEC) VIN B, J OHV 16V. EXPRESS SERIES, PICKUP SERIES (C/ K), SUBURBAN SERIES (C/ K), VAN SERIES (G/ P) 96-00
126	V8 (8.1) 8128cc 496in L18 (VORTEC) VIN G OHV 16V. AVALANCHE SERIES, EXPRESS SERIES, KODIAK SERIES C, SILVERADO HD SERIES, SUBURBAN SERIES 01-09



TÚ MEJOR OPCIÓN EN
AUTO PARTES





CHEVROLET

MM MM MM

Block

Motor / Modelos / Diámetro Cilindro



1	L3 (1.0) 993cc 61in G10, G10A VIN 6 SOHC 6V. METRO 89-00	83-665	1.2X1.5X2.8	2C4208	28.5	17	65	NO	BRILLANTE
74									
2	L4 (1.0) 995cc 61in B10S1 SOHC 8V. MATIZ G2 11-15	83-872	1.2X1.2X2.5	2C5273	25.3	17	53	SI	BRILLANTE
68.5									
3	L4 (1.2) 1206cc 73in LMU (S-TEC II) DOHC 16V. BEAT, SPARK 10-22 SPARK 16-17	83-873 83-876	1.2X1.2X2.0 1.2X1.2X2.0	2C4597 2C4597	25.2 25.4	17 18	53.5 48	SI SI	BRILLANTE BRILLANTE
69.7									
4	L4 (1.3) 1298cc 79in G13BB SOHC 16V. METRO 98-01	83-769	1.2X1.2X2.5	2C4944	28.5	19	61	SI	BRILLANTE
74									
5	L4 (1.4) 1364cc 83in LUJ (ECOTEC) VIN 9 TURBO DOHC 16V. CRUZE, SONIC 11-15	83-913	1.2X1.2X2.0	2C5252	25.24	18	47.92	SI	FOSFATADO
72.5									
6	L4 (1.4) 1364cc 83in LUV (ECOTEC) VIN B TURBO DOHC 16V. CRUZE, SONIC, TRAX 12-21	83-913	1.2X1.2X2.0	2C5252	25.24	18	47.92	SI	FOSFATADO
72.5									
7	L4 (1.4) 1389cc 85in C14SE SOHC 8V. CHEVY (JOY/POP/SWING), CORSA 94-03	83-870	1.5X1.5X3.0	4812	32	18	55	NO	BRILLANTE
77.6									
8	L4 (1.4) 1389cc 85in Z14XE DOHC 16V. CORSA 02-05	83-875	1.2X1.5X2.0	2C5218	31.3	18	55	NO	ANODIZADO
77.6									
9	L4 (1.4) 1399cc 85in LV7 (ECOTEC) VIN A DOHC 16V. SPARK 16-22	83-874	1.2X1.2X2.0	2C4874	26.6	18	45.1	SI	BRILLANTE
74									
10	L4 (1.5) 1471cc 90in 4XC1 VIN 7, K SOHC 8V. SPECTRUM 85-88	83-564	1.5X2.8	4241	28.5	18	65	NO	BRILLANTE
77									
11	L4 (1.5) 1485cc 91in L2B (S-TEC III) DOHC 16V. AVEO, CAVALIER, GROOVE, TORNADO VAN 18-22	83-877	1.0X1.0X2.0	0	25.5	18	43	SI	BRILLANTE
74.71									
12	L4 (1.6) 1587cc 97in 4A-LC VIN 4, 5 SOHC 8V. NOVA 85-88	83-144	1.5X1.5X2.8	6180	30.5	18	61	NO	BRILLANTE
81									
13	L4 (1.6) 1590cc 97in G16A VIN U SOHC 8V. TRACKER 88-95	83-629	1.2X1.5X2.8	2C4640	28.5	19	63	SI	BRILLANTE
75									
14	L4 (1.6) 1590cc 97in G16B VIN 6 SOHC 16V. TRACKER 98-00	83-630	1.2X1.2X2.5	2C4901	28.4	19	63	SI	BRILLANTE
75									
15	L4 (1.6) 1598cc 98in C 16 SE MPI SOHC 8V. CHEVY (C2/ JOY/ MONZA/ PICKUP/ SWING/ WAGON) 94-12	83-871	1.2X1.5X3.0	2C4602	28	18	55	NO	FOSFATADO
79									





CHEVROLET

MM MM MM

Block Motor / Modelos / Diámetro Cilindro



16	L4 (1.6) 1598cc 98in LDE (E-TEC II) DOHC 16V. SONIC 12-13	83-909	1.2X1.2X2.0	2C4199	26.4	19	46	SI	BRILLANTE
79									
17	L4 (1.6) 1598cc 98in LXT (E-TEC II) DOHC 16V. AVEO, OPTRA 03-10 AVEO 09-11	83-779 83-908	1.2X1.5X3.0 1.2X1.2X2.0	2C4602 2C4199	28.3 27	18 19	55 49.8	NO SI	ANODIZADO BRILLANTE
79									
18	L4 (1.6) 1598cc 98in LXV (ECOTEC) E-TEC II DOHC 16V. AVEO 09-11	83-908	1.2X1.2X2.0	2C4199	27	19	49.8	SI	BRILLANTE
79									
19	L4 (1.8) 1794cc 109in 1ZZ-FE VIN 8 DOHC 16V. PRIZM 98-02	83-SP576	1.2X1.2X3.0	2C4947	32.1	20	50	SI	ANODIZADO
79									
20	L4 (1.8) 1796cc 110in 2H0, LUW, LWE, F18D4 DOHC 16V. CRUZE, SONIC, TRAX 10-19	83-907	1.2X1.2X2.0	2C5185	22.5	19	49.66	SI	BRILLANTE
80.5									
21	L4 (1.8) 1796cc 110in LJ1, N18XFH (POWERTRAIN) SOHC 8V. TORNADO 11-17 CORSA, MERIVA, TORNADO 03-10	83-878 83-903	1.2X1.2X2.0 1.2X1.2X2.0	2C5185 2C5185	24.1 24.1	18 18	57 57	NO NO	ANODIZADO ANODIZADO
80.5									
22	L4 (1.8) 1796cc 110in Z 18 XE (ECOTEC) DOHC 16V. ASTRA, MERIVA, ZAFIRA 02-08	83-905	1.2X1.2X2.0	2C5185	24.1	18	57	NO	ANODIZADO
80.5									
23	L4 (1.8) 1817cc 111in G180SR SOHC 8V. LUV PICKUP 72-75	83-2421	2.0X2.0X4.0	4247	22	66	37	SI	BRILLANTE
84									
24	L4 (1.8) 1817cc 111in G180Z VIN N SOHC 8V. LUV PICKUP 76-81	83-012	2.0X2.0X4.0	4247	37	22	66	NO	BRILLANTE
84									
25	L4 (1.9) 1949cc 119in G200Z VIN A SOHC 8V. S10 BLAZER, S10 PICKUP 83-85	83-016	1.5X1.5X4.0	6149	37	22	77	NO	BRILLANTE
87									
26	L4 (2.0) 1995cc 122in J20A VIN C DOHC 16V. TRACKER 99-08	83-2006	1.2X1.5X2.5	2C4959	28.5	21	59	SI	BRILLANTE
84									
27	L4 (2.0) 1998cc 122in L34 (E-TEC II) VIN Z DOHC 16V. OPTRA 04-10	83-831	1.5X1.5X3.0	4601	30.4	21	61.5	NO	BRILLANTE
86									
28	L4 (2.0) 1998cc 122in LTG (ECOTEC) VIN X TURBO DOHC 16V. CAMARO, EQUINOX, MALIBU, TRAVERSE 13-20	83-3570HC	1.2X1.5X2.0	2C4179	32	24	58.6	SI	BRILLANTE
86									
29	L4 (2.2) 2189cc 134in L61 (ECOTEC) DOHC 16V. HHR 06-08	83-261	1.2X1.5X2.5	2C5130	26.75	19.99	63	SI	ANODIZADO
86									
30	L4 (2.2) 2197cc 134in LM3 VIN G OHV 8V. BERETTA, CAVALIER, CORSICA 89-92	83-1488	1.5X1.5X3.0	6209	29.71	20.32	67	NO	BRILLANTE
89									





CHEVROLET

MM MM MM

Bloc-

Motor / Modelos / Diámetro Cilindro



31	L4 (2.2) 2197cc 134in LN2 (VORTEC) VIN 4 OHV 8V. BERETTA, CAVALIER, CORSICA, LUMINA, S10 PICKUP 89-97 CAVALIER, S10 PICKUP 98-03	83-3422	1.5X1.5X3.0	2M6209	29.73	20.33	67	NO	BRILLANTE
		83-3478HC	1.5X1.5X3.0	2M6209	30.48	20.32	67	NO	BRILLANTE
89									
34	L4 (2.2) 2198cc 134in C22NE 22LE SOHC 8V. LUV PICKUP 99-05	83-1537	1.5X1.5X3.0	2M4601	30.4	21	61.5	NO	ANODIZADO
86									
32	L4 (2.2) 2198cc 134in L61 (ECOTEC) DOHC 16V. CAVALIER, CLASSIC, COBALT, MALIBU 02-08	83-261	1.2X1.5X2.5	2C5130	26.75	19.99	63	SI	ANODIZADO
86									
33	L4 (2.2) 2198cc 134in LAP (ECOTEC) VIN H DOHC 16V. COBALT 09-10	83-261	1.2X1.5X2.5	2C5130	26.75	19.99	63	SI	ANODIZADO
86									
35	L4 (2.2) 2198cc 134in Z 22 SE (ECOTEC) DOHC 16V. ASTRA, ZAFIRA 98-09	83-261	1.2X1.5X2.5	2C5130	26.75	19.99	63	SI	ANODIZADO
86									
36	L4 (2.2) 2198cc 134in Z 22 YH (ECOTEC) DOHC 16V. VECTRA 96-09	83-261	1.2X1.5X2.5	2C5130	26.75	19.99	63	SI	ANODIZADO
86									
37	L4 (2.2) 2201cc 134in LE8 (ECOTEC) VIN B, W FLEXFUEL DOHC 16V. HHR 09-10	83-261	1.2X1.5X2.5	2C5130	26.75	19.99	63	SI	ANODIZADO
86									
38	L4 (2.3) 2254cc 138in 4ZD1 VIN L SOHC 8V. LUV PICKUP 97-97	83-554	1.5X1.5X4.0	2C4603	39	23	77	NO	BRILLANTE
89.3									
39	L4 (2.4) 2384cc 145in LAF (ECOTEC II) VIN C DOHC 16V. CAPTIVA, EQUINOX 10-12	83-835	1.2X1.5X2.0	2C4564	27.8	20	57.5	SI	BRILLANTE
88									
40	L4 (2.4) 2384cc 145in LAT (ECOTEC II) VIN Z HIBRIDO BAS DOHC 16V. MALIBU 08-09	83-835	1.2X1.5X2.0	2C4564	27.8	20	57.5	SI	BRILLANTE
88									
41	L4 (2.4) 2384cc 145in LE5 (ECOTEC II) VIN B DOHC 16V. COBALT, HHR SS, MALIBU 06-12	83-835	1.2X1.5X2.0	2C4564	27.8	20	57.5	SI	BRILLANTE
88									
42	L4 (2.4) 2384cc 145in LE9 (ECOTEC II) VIN P FLEX-FUEL DOHC 16V. HHR, MALIBU 09-12	83-835	1.2X1.5X2.0	2C4564	27.8	20	57.5	SI	BRILLANTE
88									
43	L4 (2.4) 2384cc 145in LEA (ECOTEC II) VIN K DOHC 16V. CAPTIVA SPORT, EQUINOX 12-17	83-835	1.2X1.5X2.0	2C4564	27.8	20	57.5	SI	BRILLANTE
88									
44	L4 (2.4) 2384cc 145in LUK (ECOTEC II) HIBRIDO eASSIST DOHC 16V. MALIBU ECO 13-14	83-835	1.2X1.5X2.0	2C4564	27.8	20	57.5	SI	BRILLANTE
88									
45	L4 (2.4) 2392cc 146in LD9 (QUAD-4) VIN T DOHC 16V. CAVALIER, MALIBU 96-02	83-3442	1.2X1.5X3.0	2C4898	29.72	22	60	SI	BRILLANTE
90									





CHEVROLET

MM MM MM

Block Motor / Modelos / Diámetro Cilindro



46	L4 (2.4) 2405cc 147in X24SFD DOHC 16V. ASTRA 04-08	83-832	1.2X1.5X2.5	2C4174	27.1	21	62	NO	FOSFATADO
87.5									

47	L4 (2.5) 2457cc 150in LCV (ECOTEC) VIN A DOHC 16V. COLORADO, S10 PICKUP 15-18	83-3560HC	1.2X1.5X2.0	2C4564	28.4	22	52.5	SI	BRILLANTE
88									

48	L4 (2.5) 2457cc 150in LKW (ECOTEC) VIN L DOHC 16V. IMPALA, MALIBU 14-15	83-3560HC	1.2X1.5X2.0	2C4564	28.4	22	52.5	SI	BRILLANTE
88									

49	L4 (2.5) 2474cc 151in TECH IV VIN A, E OHV 8V. S10 PICKUP 91-93	83-1533	1.6X2.0X4.76	5663	39.82	23.55	76	NO	BRILLANTE
101.6									

50	L4 (2.5) 2474cc 151in TECH IV VIN R OHV 8V. LUMINA, CELEBRITY, CITATION 82-92	83-1533	1.6X2.0X4.76	5663	39.82	23.55	76	NO	BRILLANTE
101.6									

51	L4 (2.5) 2474cc 151in TECH IV VIN V, 1, 9 OHV 8V. MONZA 79-80	83-1533	1.6X2.0X4.76	5663	39.82	23.55	76	NO	BRILLANTE
101.6									

54	L4 (2.5) 2499cc 152in 4JK1-TC DOHC 16V. COLORADO 07-12	83-551D	2.0X1.5X3.0	2D7225	57.49	34	77.94	SI	ANODIZADO
95.4									

55	L4 (2.8) 2770cc 169in LK5 (VORTEC) VIN 8 DOHC 16V. COLORADO 04-06	83-3511HC	1.2X1.5X2.5	2C5137	28	23	64.5	SI	ANODIZADO
93									

60	L4 (2.9) 2921cc 178in LLV (VORTEC) VIN 9 DOHC 16V. COLORADO 07-12	83-257	1.2X1.5X2.5	2C5215	28.42	23.5	65.5	SI	BRILLANTE
95.5									

70	L5 (3.5) 3460cc 211in L52 (VORTEC) VIN 6 DOHC 20V. COLORADO 04-06	83-3510HC	1.2X1.5X2.5	2C5139	28	23	64.35	SI	ANODIZADO
93									

76	L5 (3.7) 3654cc 223in LLR, L5R (VORTEC) VIN E DOHC 20V. COLORADO 07-12	83-259	1.2X1.5X2.5	2C5215	28.42	23.5	65.5	SI	BRILLANTE
95.5									

52	L6 (2.5) 2492cc 152in LBK, LFA VIN L DOHC 24V. EPICA 05-11	83-2010	1.2X1.5X2.0	RSSU2.5D	28	19	55.95	N/A	BRILLANTE
77									

82	L6 (4.2) 4195cc 256in LL8 (VORTEC) VIN S DOHC 24V. TRAILBLAZER 06-09 TRAILBLAZER 02-06	83-3447 83-3448	1.2X1.5X2.5 1.2X1.5X2.5	2M5227 2M5227	28.42 28	23.5 23	65.45 64.5	SI SI	FOSFATADO ANODIZADO
93									

53	V6 (2.5) 2494cc 152in H25A DOHC 24V. TRACKER 01-04	83-2007	1.2X1.5X2.5	2C5109	28.5	21	59	SI	BRILLANTE
84									

56	V6 (2.8) 2835cc 173in L44, LE2, LH7, LB6 VIN 9, X, Z, W OHV 12V. CELEBRITY, CITATION 82-89	83-1463	1.5X2.0X4.75	6194	40.1	23	70	NO	BRILLANTE
89									





CHEVROLET

MM MM MM

Block

Motor / Modelos / Diámetro Cilindro



57	V6 (2.8) 2835cc 173in LB6 VIN W OHV 12V. BERETTA, CAVALIER, CORSICA 85-93	83-1463	1.5X2.0X4.75	2C6194	40.1	23	70	NO	BRILLANTE
89									
58	V6 (2.8) 2835cc 173in LC1 VIN 1 OHV 12V. CAMARO 82-89	83-1463	1.5X2.0X4.75	2C6194	40.1	23	70	NO	BRILLANTE
89									
59	V6 (2.8) 2835cc 173in LR2 VIN B, W OHV 12V. S10 BLAZER, S10 PICKUP 82-86	83-1463	1.5X2.0X4.75	2C6194	40.1	23	70	NO	BRILLANTE
89									
61	V6 (3.0) 2999cc 183in LF1 (ALLOYTEC) VIN Y DOHC 24V. CAPTIVA 12-12	83-3605	1.0X1.2X1.5	2C5225	29	24	52.85	SI	BRILLANTE
89									
62	V6 (3.0) 2999cc 183in LFW (ALLOYTEC) VIN 5 DOHC 24V. EQUINOX 10-12	83-3605	1.0X1.2X1.5	2C5225	29	24	52.85	SI	BRILLANTE
89									
63	V6 (3.1) 3135cc 191in LG8 VIN J OHV 12V. LUMINA, MALIBU 99-03	83-599810	1.2X1.5X3.0	2C4979	37.8	20.36	61	NO	ANODIZADO
89									
64	V6 (3.1) 3136cc 191in LH0 VIN T OHV 12V. CAVALIER 90-94	83-1486	1.5X1.5X4.0	2M4456	37.1	22.99	65	NO	ANODIZADO
89									
65	V6 (3.1) 3137cc 191in VIN Z OHV 12V. S10 BLAZER, S10 PICKUP 91-94	83-1486	1.5X1.5X4.0	2M4456	37.1	22.99	65	NO	ANODIZADO
89									
66	V6 (3.2) 3195cc 195in LU1 (ALLOYTEC) DOHC 24V. CAPTIVA 06-11	83-3608	1.2X1.5X2.5	2C4701	31.8	24.08	60.15	SI	BRILLANTE
89									
67	V6 (3.4) 3350cc 204in LQ1 VIN X DOHC 24V. LUMINA, MONTE CARLO 96-97	83-3409	1.5X1.5X4.0	2M4649	37.28	22.9	60.25	NO	BRILLANTE
92									
68	V6 (3.4) 3392cc 207in LA1 VIN E OHV 12V. IMPALA, MONTE CARLO, VENTURE 97-05	83-3439HC	1.2X1.5X4.0	2C4893	37.34	23	60.5	NO	BRILLANTE
92									
69	V6 (3.4) 3393cc 207in LNJ VIN F OHV 12V. EQUINOX 05-09	83-3439HC	1.2X1.5X4.0	2C4893	37.34	23	60.5	NO	BRILLANTE
92									
71	V6 (3.5) 3498cc 213in LX9 VIN L OHV 12V. MALIBU, UPLANDER 04-06	83-297	1.2X1.5X2.5	2C5133	31.5	24	61	SI	BRILLANTE
94									
72	V6 (3.5) 3510cc 214in LZE, LZ4 VIN N, K OHV 12V. MALIBU, MONTE CARLO 06-10	83-268	1.2X1.5X2.5	2C5270	30	24	64	SI	BRILLANTE
99									
73	V6 (3.6) 3564cc 217in LFX (ALLOYTEC) VIN 3 DOHC 24V. CAMARO, CAPRICE, IMPALA 12-12 CAMARO, COLORADO 13-15	83-3600 83-3601	1.2X1.5X2.5 1.2X1.5X2.5	2C5133 2C5133	32 30	24 24	61 53	SI SI	BRILLANTE BRILLANTE
94									





CHEVROLET

Block Motor / Modelos / Diámetro Cilindro

MM MM MM



74	V6 (3.6) 3564cc 217in LLT (ALLOYTEC) VIN D, V DOHC 24V. CAMARO, TRAVERSE 09-12	83-3600	1.2X1.5X2.5	2C5133	32	24	61	SI	BRILLANTE
	CAMARO, TRAVERSE 09-17	83-3601	1.2X1.5X2.5	2C5133	30	24	53	SI	BRILLANTE
94									
75	V6 (3.6) 3564cc 217in LY7 (ALLOYTEC) VIN 7 DOHC 24V. CAPTIVA, EQUINOX, MALIBU 08-12	83-3600	1.2X1.5X2.5	2C5133	32	24	61	SI	BRILLANTE
	CAPTIVA, EQUINOX, MALIBU 09-12	83-3601	1.2X1.5X2.5	2C5133	30	24	53	SI	BRILLANTE
94									
77	V6 (3.8) 3785cc 231in L36 VIN K OHV 12V. CAMARO, IMPALA, LUMINA, MONTE CARLO 95-05	83-1745H	1.2X1.5X2.0	2M4866	27.68	22	63	SI	BRILLANTE
96.52									
78	V6 (3.8) 3791cc 231in L27 VIN L OHV 12V. LUMINA APV 93-95	83-1744	1.2X1.5X3.0	2M4764	36.72	22.99	60.45	N/A	BRILLANTE
96.5									
79	V6 (3.8) 3791cc 231in L67 VIN 1 SUPERCARGADO OHV 12V. IMPALA, MONTE CARLO 03-05	83-1747H	1.2X1.5X2.0	2M4866	30.4	22.99	60.45	N/A	BRILLANTE
96.5									
80	V6 (3.9) 3880cc 237in LGD, LZG VIN M, 3 FLEX FUEL OHV 12V. IMPALA, UPLANDER 07-09	83-268	1.2X1.5X2.5	2C5270	30	24	64	SI	BRILLANTE
99									
81	V6 (3.9) 3880cc 237in LZ8, LZ9 VIN R, 1 OHV 12V. IMPALA, MALIBU, MONTE CARLO, UPLANDER 06-09	83-268	1.2X1.5X2.5	2C5270	30	24	64	SI	BRILLANTE
99									
83	V6 (4.3) 4300cc 262in LF6, LU3, L35 (VORTEC) VIN W, X OHV 12V. ASTRO, BLAZER, PICKUP SERIES C, CHEYENNE, EXPRESS SERIES (1500/ 2500), VAN SERIES (G10 / G20 / G30), PICKUP SERIES K, VAN SERIES P, S10 BLAZER, S10 PICKUP, SILVERADO HD SERIES 95-09	83-3451	1.5X1.5X3.0	2M4862	39.12	23.55	76	NO	BRILLANTE
101.6									
84	V6 (4.3) 4302cc 263in LV1 (ECOTEC3) VIN P OHV 12V. EXPRESS SERIES 18-22	83-301	1.2X1.5X2.5	2M5285	36.2	23.94	65.87	N/A	BRILLANTE
99.6									
85	V6 (4.3) 4302cc 263in LV3 (ECOTEC3) VIN H OHV 12V. SILVERADO HD SERIES 14-21	83-301	1.2X1.5X2.5	2M5285	36.2	23.94	65.87	N/A	BRILLANTE
99.6									
86	V8 (4.8) 4811cc 294in L20 (VORTEC) VIN A OHV 16V. EXPRESS SERIES, SILVERADO HD SERIES 10-16	83-228A	1.5X1.5X3.0	2M4978	33.8	24	65	SI	BRILLANTE
	EXPRESS SERIES, SILVERADO HD SERIES 10-16	83-3545HC	1.5X1.5X3.0	2M4978	34	23.55	64.3	SI	BRILLANTE
96									
87	V8 (4.8) 4811cc 294in LR4 (VORTEC) VIN V OHV 16V. EXPRESS SERIES, SILVERADO HD SERIES, TAHOE 05-07	83-3540HC	1.5X1.5X3.0	2M4978	34.3	23.95	65	SI	BRILLANTE
96									
88	V8 (4.8) 4811cc 294in LY2 (VORTEC) VIN C OHV 16V. EXPRESS SERIES, SAVANA SERIES, SILVERADO HD SERIES, TAHOE 08-09	83-3540HC	1.5X1.5X3.0	2M4978	34.3	23.95	65	SI	BRILLANTE
96									
89	V8 (5.0) 4998cc 305in L69, LB9, L03, LU5, LG3 VIN G, F, E, H, U OHV 16V. CAMARO, CAPRICE, EL CAMINO, IMPALA, MONTE CARLO, PICKUP SERIES (C/ K), SUBURBAN SERIES (C/ K), VAN SERIES G	83-1449	2.0X2.0X4.78	2C5499	39.11	23.55	76.2	NO	BRILLANTE
	76-88								
94.89									
90	V8 (5.3) 5327cc 325in LS4 (VORTEC) VIN C OHV 16V. IMPALA, MONTE CARLO 06-07	83-3519HC	1.5X1.5X3.0	2M4978	33.8	23.95	64.3	SI	BRILLANTE
	IMPALA, MONTE CARLO 06-09	83-3540HC	1.5X1.5X3.0	2M4978	34.3	23.95	65	SI	BRILLANTE
96									





CHEVROLET

MM MM MM

Block	Motor / Modelos / Diámetro Cilindro											
91	V8 (5.3) 5328 cc 325 in L8B (ECOTEC3) HIBRIDO OHV 16V. SILVERADO HD SERIES 16-18	83-300	1.2X1.5X2.5	2M5380	33.63	23.95	65.27	SI	BRILLANTE			
	96											
92	V8 (5.3) 5328cc 325in L83 (ECOTEC3) VIN C OHV 16V. CHEYENNE, SILVERADO HD SERIES, SUBURBAN, TAHOE 14-15 SUBURBAN, TAHOE 15-22	83-228A	1.5X1.5X3.0	2M4978	33.8	24	65	SI	BRILLANTE			
	CHEYENNE, SILVERADO HD SERIES 14-15	83-300	1.2X1.5X2.5	2M5380	33.63	23.95	65.27	SI	BRILLANTE			
		83-3545HC	1.5X1.5X3.0	2M4978	34	23.55	64.3	SI	BRILLANTE			
93	V8 (5.3) 5328cc 325in LH6 (VORTEC) VIN M OHV 16V. TRAILBLAZER 06-07	83-3519HC	1.5X1.5X3.0	2M4978	33.8	23.95	64.3	SI	BRILLANTE			
	96	TRAILBLAZER 05-08	83-3540HC	1.5X1.5X3.0	2M4978	34.3	23.95	65	SI	BRILLANTE		
94	V8 (5.3) 5328cc 325in LH6, LMG (VORTEC) VIN M, 0 OHV 16V. SILVERADO HD SERIES 10-13	83-228A	1.5X1.5X3.0	2M4978	33.8	24	65	SI	BRILLANTE			
	SILVERADO HD SERIES 07-07	83-3519HC	1.5X1.5X3.0	2M4978	33.8	23.95	64.3	SI	BRILLANTE			
	96	SILVERADO HD SERIES 06-09	83-3540HC	1.5X1.5X3.0	2M4978	34.3	23.95	65	SI	BRILLANTE		
	SILVERADO HD SERIES 10-13	83-3545HC	1.5X1.5X3.0	2M4978	34	23.55	64.3	SI	BRILLANTE			
95	V8 (5.3) 5328cc 325in LH6, LY5, LC9, LMG (VORTEC) VIN M, J, 3, 7, 0 OHV 16V. SILVERADO HD SERIES 10-13	83-228A	1.5X1.5X3.0	2M4978	33.8	24	65	SI	BRILLANTE			
	SILVERADO HD SERIES 07-07	83-3519HC	1.5X1.5X3.0	2M4978	33.8	23.95	64.3	SI	BRILLANTE			
	96	SILVERADO HD SERIES 07-09	83-3540HC	1.5X1.5X3.0	2M4978	34.3	23.95	65	SI	BRILLANTE		
	SILVERADO HD SERIES 10-13	83-3545HC	1.5X1.5X3.0	2M4978	34	23.55	64.3	SI	BRILLANTE			
96	V8 (5.3) 5328cc 325in LH8 (VORTEC) VIN L OHV 16V. COLORADO 09-09	83-3540HC	1.5X1.5X3.0	2M4978	34.3	23.95	65	SI	BRILLANTE			
	96											
97	V8 (5.3) 5328cc 325in LH9 (VORTEC) VIN P OHV 16V. COLORADO 10-12	83-228A	1.5X1.5X3.0	2M4978	33.8	24	65	SI	BRILLANTE			
	96	COLORADO 10-12	83-3545HC	1.5X1.5X3.0	2M4978	34	23.55	64.3	SI	BRILLANTE		
98	V8 (5.3) 5328cc 325in LM4 (VORTEC) VIN P OHV 16V. SSR, TRAILBLAZER EXT 03-03	83-3472HC	1.5X1.5X3.0	2M4978	34	24	70	NO	BRILLANTE			
	96	SSR, TRAILBLAZER EXT 04-04	83-3519HC	1.5X1.5X3.0	2M4978	33.8	23.95	64.3	SI	BRILLANTE		
99	V8 (5.3) 5328cc 325in LM7 (VORTEC) VIN T OHV 16V. EXPRESS SERIES, SILVERADO HD SERIES, SONORA 99-03	83-3472HC	1.5X1.5X3.0	2M4978	34	24	70	NO	BRILLANTE			
	EXPRESS SERIES, SILVERADO HD SERIES, SONORA 02-08	83-3519HC	1.5X1.5X3.0	2M4978	33.8	23.95	64.3	SI	BRILLANTE			
	96	EXPRESS SERIES 04-05	83-3540HC	1.5X1.5X3.0	2M4978	34.3	23.95	65	SI	BRILLANTE		
100	V8 (5.3) 5328cc 325in LM7, L59 (VORTEC) VIN T, Z OHV 16V. AVALANCHE SERIES, CHEYENNE, SILVERADO HD SERIES, SUBURBAN SERIES, TAHOE 99-03	83-3472HC	1.5X1.5X3.0	2M4978	34	24	70	NO	BRILLANTE			
	AVALANCHE SERIES, SILVERADO HD SERIES, SUBURBAN SERIES, TAHOE 04-07	83-3519HC	1.5X1.5X3.0	2M4978	33.8	23.95	64.3	SI	BRILLANTE			
	96	AVALANCHE SERIES, CHEYENNE 04-07	83-3540HC	1.5X1.5X3.0	2M4978	34.3	23.95	65	SI	BRILLANTE		
101	V8 (5.3) 5328cc 325in LMF (VORTEC) VIN 4 OHV 16V. EXPRESS SERIES 10-14	83-228A	1.5X1.5X3.0	2M4978	33.8	24	65	SI	BRILLANTE			
	EXPRESS SERIES 08-09	83-3540HC	1.5X1.5X3.0	2M4978	34.3	23.95	65	SI	BRILLANTE			
	96	EXPRESS SERIES 10-14	83-3545HC	1.5X1.5X3.0	2M4978	34	23.55	64.3	SI	BRILLANTE		
102	V8 (5.3) 5328cc 325in LY5 (VORTEC) VIN J OHV 16V. CHEYENNE 10-10	83-228A	1.5X1.5X3.0	2M4978	33.8	24	65	SI	BRILLANTE			
	CHEYENNE 04-07	83-3519HC	1.5X1.5X3.0	2M4978	33.8	23.95	64.3	SI	BRILLANTE			
	96	CHEYENNE 07-09	83-3540HC	1.5X1.5X3.0	2M4978	34.3	23.95	65	SI	BRILLANTE		
	CHEYENNE 10-10	83-3545HC	1.5X1.5X3.0	2M4978	34	23.55	64.3	SI	BRILLANTE			
103	V8 (5.3) 5328cc 325in LY5, LC9, LMG (VORTEC) VIN J, 3, 7, 0 OHV 16V. AVALANCHE SERIES, SUBURBAN SERIES 10-15	83-228A	1.5X1.5X3.0	2M4978	33.8	24	65	SI	BRILLANTE			
	SUBURBAN SERIES 07-07	83-3519HC	1.5X1.5X3.0	2M4978	33.8	23.95	64.3	SI	BRILLANTE			
	96	AVALANCHE SERIES, SUBURBAN SERIES 07-09	83-3540HC	1.5X1.5X3.0	2M4978	34.3	23.95	65	SI	BRILLANTE		
	AVALANCHE SERIES, SUBURBAN SERIES 10-15	83-3545HC	1.5X1.5X3.0	2M4978	34	23.55	64.3	SI	BRILLANTE			
104	V8 (5.3) 5328cc 325in LY5, LMG (VORTEC) VIN J, 0 OHV 16V. TAHOE 10-14	83-228A	1.5X1.5X3.0	2M4978	33.8	24	65	SI	BRILLANTE			
	TAHOE 07-07	83-3519HC	1.5X1.5X3.0	2M4978	33.8	23.95	64.3	SI	BRILLANTE			
	96	TAHOE 10-14	83-3545HC	1.5X1.5X3.0	2M4978	34	23.55	64.3	SI	BRILLANTE		
105	V8 (5.7) 5665cc 346in LS1 VIN G OHV 16V. CAMARO, CORVETTE 99-04	83-3470	1.5X1.5X3.0	4860	39.12	23.55	76	NO	BRILLANTE			
101.6												





CHEVROLET

MM MM MM

Block Motor / Modelos / Diámetro Cilindro

106	V8 (5.7) 5733cc 350in L05 VIN 7 OHV 16V. CAPRICE 89-91	83-605	1.98X1.98X4.76	139	39.12	23.55	76.2	NO	BRILLANTE
101.6									

107	V8 (5.7) 5733cc 350in L05 VIN K OHV 16V. PICKUP SERIES (C/ K/ R/ V), SUBURBAN SERIES (C/ K/ R/ V), TAHOE, VAN SERIES (G/ P) 86-96	83-605	1.98X1.98X4.76	139	39.12	23.55	76.2	NO	BRILLANTE
101.6									

108	V8 (5.7) 5733cc 350in L31 (VORTEC) VIN R OHV 16V. 400SS PICKUP, C35 HD, CARGO VAN, CHEYENNE, EXPRESS SERIES, PICKUP SERIES (C/ K), SILVERADO, SILVERADO HD SERIES, SONORA, SUBURBAN SERIES (C/ K), TAHOE, TILTMASTER SERIES W, VAN SERIES (G/ P) 95-07	83-3470	1.5X1.5X3.0	4860	39.12	23.55	76	NO	BRILLANTE
101.6									

109	V8 (5.7) 5733cc 350in L98 VIN 8 OHV 16V. CAMARO, CORVETTE 82-91	83-605	1.98X1.98X4.76	139	39.12	23.55	76.2	NO	BRILLANTE
101.6									

110	V8 (5.7) 5733cc 350in LS9 VIN L OHV 16V. PICKUP SERIES (C/ K), SUBURBAN SERIES (C/ K), VAN SERIES (G/ P) 68-90	83-605	1.98X1.98X4.76	139	39.12	23.55	76.2	NO	BRILLANTE
101.6									

111	V8 (5.7) 5733cc 350in LT9 VIN M OHV 16V. K5 BLAZER, VAN SERIES P 75-91	83-605	1.98X1.98X4.76	139	39.12	23.55	76.2	NO	BRILLANTE
101.6									

112	V8 (5.7) 5735cc 350in CARBURADO (MEX) OHV 16V. CAPRICE, MALIBU, MONTE CARLO 73-90	83-605	1.98X1.98X4.76	139	39.12	23.55	76.2	NO	BRILLANTE
101.6									

113	V8 (5.7) 5735cc 350in VIN 6 OHV 16V. CAPRICE, IMPALA 85-88	83-605	1.98X1.98X4.76	139	39.12	23.55	76.2	NO	BRILLANTE
101.6									

115	V8 (6.0) 5967cc 364in L76, L96, LY6 (VORTEC) VIN G, Y, K OHV 16V. AVALANCHE SERIES, EXPRESS SERIES, SILVERADO HD SERIES, SUBURBAN SERIES 06-13 AVALANCHE SERIES, EXPRESS SERIES, SILVERADO HD SERIES, SUBURBAN SERIES 06-13	83-165 83-3518HC	1.2X1.5X2.5 1.2X1.5X2.5	2M5170 2M5170	33.52 33.7	23.95 23.95	65 64.3	SI SI	BRILLANTE BRILLANTE
101.6									

114	V8 (6.0) 5967cc 364in LFA, LZ1 (VORTEC) VIN 5, J OHV 16V. TAHOE 08-09	83-165	1.2X1.5X2.5	2M5170	33.52	23.95	65	SI	BRILLANTE
101.6									

116	V8 (6.0) 5967cc 364in LQ4, LQ9 (VORTEC) VIN U, N OHV 16V. EXPRESS SERIES, SILVERADO HD SERIES 02-13 EXPRESS SERIES, SILVERADO HD SERIES, SUBURBAN SERIES 99-04 EXPRESS SERIES, SILVERADO HD SERIES 03-09 CHEYENNE, EXPRESS SERIES, SILVERADO HD SERIES, SUBURBAN SERIES 00-13	83-165 83-3473HC 83-3516HC 83-3518HC	1.2X1.5X2.5 1.5X1.5X3.0 1.5X1.5X3.0 1.2X1.5X2.5	2M5170 2M4860 2M4860 2M5170	33.52 35.07 33.7 33.7	23.95 23.96 23.95 23.95	65 72.37 64.3 64.3	SI SI SI SI	BRILLANTE BRILLANTE BRILLANTE BRILLANTE
101.6									

117	V8 (6.0) 5967cc 364in LS2 (VORTEC) VIN U OHV 16V. CORVETTE, TRAILBLAZER 05-09 SSR, TRAILBLAZER 06-09	83-165 83-3518HC	1.2X1.5X2.5 1.2X1.5X2.5	2M5170 2M5170	33.52 33.7	23.95 23.95	65 64.3	SI SI	BRILLANTE BRILLANTE
101.6									

118	V8 (6.2) 6162cc 376in L92, L94, L9H (VORTEC) VIN 8, F, 2 OHV 16V. CHEYENNE, SILVERADO HD SERIES, TAHOE 08-12	83-256	1.5X1.5X2.5	2M5292	33.52	23.95	65	SI	BRILLANTE
103.25									

119	V8 (6.2) 6162cc 376in L99 VIN L OHV 16V. CAMARO 10-11	83-256	1.5X1.5X2.5	2M5292	33.52	23.95	65	SI	BRILLANTE
103.25									

120	V8 (6.2) 6162cc 376in LS3 VIN W OHV 16V. CAMARO, CORVETTE 08-11	83-256	1.5X1.5X2.5	2M5292	33.52	23.95	65	SI	BRILLANTE
103.25									





CHRYSLER (Dodge, Eagle, Jeep, Plymouth).

Block

Motor / Modelos / Diámetro Cilindro

MM MM MM



121	V8 (6.2) 6162cc 376in LS9 VIN R SUPERCARGADO OHV 16V. CORVETTE 09-11	83-256	1.5X1.5X2.5	2M5292		23.95	65	SI	BRILLANTE
103.25									
122	V8 (6.2) 6217cc 379in LH6 (DETROIT) VIN C DIESEL OHV 16V. BLAZER, K5 BLAZER, PICKUP SERIES (C/ K/ R/ V), SUBURBAN SERIES (C/ K/ R/ V), VAN SERIES (G/ P) 82-93	83-1467D	3.0X2.0X4.0	2D5655		31	70	SI	BRILLANTE
101									
123	V8 (6.2) 6217cc 379in LL4 (DETROIT) VIN J DIESEL OHV 16V. PICKUP SERIES (C/ K/ R/ V), SUBURBAN SERIES (C/ K/ R/ V), VAN SERIES (G/ P) 82-93	83-1467D	3.0X2.0X4.0	2D5655	53.9	31	70	SI	BRILLANTE
101									
124	V8 (6.5) 6473cc 395in L56, L65 VIN F, S, Z TURBO DIESEL OHV 16V. BLAZER, EXPRESS SERIES, PICKUP SERIES (C/ K), SILVERADO HD SERIES, SUBURBAN SERIES (C/ K), TAHOE, VAN SERIES (G/ P), 92-02	83-3436D	3.0X2.0X4.0	2D4744	53.72	31	70	SI	ANODIZADO
103									
125	V8 (7.4) 7440cc 454in L29, L19 (VORTEC) VIN B, J OHV 16V. EXPRESS SERIES, PICKUP SERIES (C/ K), SUBURBAN SERIES (C/ K), VAN SERIES (G/ P) 96-00	83-3440H	1.98X1.98X4.76	2C4718	41.33	25.14	74.6	NO	BRILLANTE
107.95									
126	V8 (8.1) 8128cc 496in L18 (VORTEC) VIN G OHV 16V. AVALANCHE SERIES, EXPRESS SERIES, KODIAK SERIES C, SILVERADO HD SERIES, SUBURBAN SERIES 01-09	83-3494HC 83-3494HC-S	2.0X2.0X4.0 2.0X2.0X4.0	2C5085 2C5085	34.41 34.41	26.41 26.41	66 66	SI NO	BRILLANTE BRILLANTE
108									



VISITA NUESTRA NUEVA TIENDA EN LÍNEA
Y ADQUIERE NUESTRAS AUTOPARTES AL
PRECIO MÁS BAJO

WWW.SPQ.COM.MX





CHRYSLER

Block	Motor / Modelos / Diámetro
1	L4 (2.0) 1996cc 122in ECB VIN C SOHC 16V. CIRRUS, NEON, SEBRING 95-00
2	L4 (2.0) 1996cc 122in ECC (420A) VIN Y DOHC 16V. NEON, SEBRING 95-99
3	L4 (2.0) 1997cc 122in 4G63DT TURBO DOHC 16V. LASER 90-92
4	L4 (2.0) 1998cc 122in ECN (GEMA) VIN A, B DOHC 16V. SEBRING 07-10
5	L4 (2.2) 2212cc 135in EDF VIN B, C, D SOHC 8V. LASER, LEBARON, NEW YORKER, PHANTOM, TOWN & COUNTRY 82-93
6	L4 (2.4) 2351cc 143in 4G64 (SIRIUS) VIN G SOHC 16V. SEBRING 01-05
7	L4 (2.4) 2360cc 144in ED3, EDG (GEMA) VIN B, J, K DOHC 16V. 200, CIRRUS, SEBRING 06-14
8	L4 (2.4) 2429cc 148in EDV VIN E, S TURBO DOHC 16V. CIRRUS, PT CRUISER 97-09
9	L4 (2.4) 2429cc 148in EDZ VIN B DOHC 16V. GRAND VOYAGER, VOYAGER 97-03
10	L4 (2.4) 2429cc 148in EDZ VIN X DOHC 16V. CIRRUS, SEBRING, PT CRUISER 94-06
11	V6 (2.5) 2497cc 152in EEB (6G73) VIN H, N SOHC 24V. CIRRUS, SEBRING 95-00
12	L4 (2.5) 2507cc 153in EDM VIN K SOHC 8V. LASER, LEBARON, NEW YORKER, PHANTOM, TOWN & COUNTRY, VOLARE K 85-95
13	L4 (2.5) 2507cc 153in EDT VIN J TURBO SOHC 8V. LEBARON 89-92
14	L4 (2.6) 2555cc 156in G54B (ASTRON) VIN D, G SOHC 8V. E CLASS, LEBARON, NEW YORKER, TOWN & COUNTRY 84-85
15	V6 (2.7) 2736cc 167in EER VIN R, T, U DOHC 24V. 300C, 300M, CONCORDE 97-10
16	V6 (2.7) 2736cc 167in EER, EES VIN R, U DOHC 24V. CIRRUS, SEBRING 01-10
17	V6 (3.0) 2972cc 181in 6G72 VIN 3 SOHC 12V. DAYTONA, DYNASTY, TOWN & COUNTRY, GRAND VOYAGER 88-00

CHRYSLER

Block	Motor / Modelos / Diámetro
18	V6 (3.0) 2972cc 181in 6G72 VIN S SOHC 12V. LEBARON, NEW YORKER, TC MASERATI 88-95
19	V6 (3.2) 3231cc 197in EGW VIN J SOHC 24V. CONCORDE 98-01
20	V6 (3.3) 3301cc 201in EGA, EGV VIN 3, G, R, H OHV 12V. FIFTH AVENUE, GRAND VOYAGER, IMPERIAL, NEW YORKER, TOWN & COUNTRY, VOYAGER 90-10
21	V6 (3.3) 3301cc 201in EGB VIN T, U OHV 12V. CONCORDE 92-97
22	V6 (3.5) 3518cc 215in EGE VIN F SOHC 24V. CONCORDE, LHS, NEW YORKER 93-97
23	V6 (3.5) 3518cc 215in EGF VIN M, V SOHC 24V. SEBRING 07-10
24	V6 (3.5) 3518cc 215in EGF, EGG SOHC 24V. CIRRUS 07-09
25	V6 (3.5) 3518cc 215in EGG VIN 4 SOHC 24V. PACIFICA 04-06
26	V6 (3.5) 3518cc 215in EGG VIN G, K, M, V SOHC 24V. 300C, 300M, CONCORDE, LHS, PROWLER 98-10
27	V6 (3.5) 3518cc 215in EGJ VIN M SOHC 24V. CONCORDE 02-04
28	V6 (3.5) 3518cc 215in EGK VIN K SOHC 24V. 300M 02-04
29	V6 (3.5) 3518cc 215in EGN VIN 4 SOHC 24V. PACIFICA 04-06
30	V6 (3.6) 3604cc 220in ERB (PENTASTAR) VIN G DOHC 24V. 200, 300C, TOWN & COUNTRY 11-20
31	V6 (3.8) 3778cc 231in EGH VIN L OHV 12V. GRAND VOYAGER, PACIFICA, TOWN & COUNTRY 94-08
32	V6 (3.8) 3778cc 231in EGL VIN 1 OHV 12V. TOWN & COUNTRY 09-10
33	V6 (4.0) 3952cc 241in EGQ VIN X SOHC 24V. PACIFICA, TOWN & COUNTRY 07-10
34	V8 (4.7) 4703cc 287in POWER-TECH VIN N, P SOHC 16V. ASPEN 07-09





CHRYSLER

Block	Motor / Modelos / Diámetro
35	V8 (5.7) 5654cc 345in EZB, EZD, EZH (HEMI) VIN 2, H, T OHV 16V. 300C, ASPEN 05-13
36	V8 (5.7) 5654cc 345in EZE (HEMI) VIN T HIBRIDO OHV 16V. ASPEN 09-09
37	V8 (6.1) 6059cc 370in ESF (HEMI) VIN W OHV 16V. 300C 05-10



TU MEJOR OPCIÓN EN AUTOPARTES 



CHRYSLER

Block	Motor / Modelos / Diámetro Cilindro	MM	MM	MM									
1	L4 (2.0) 1996cc 122in ECB VIN C SOHC 16V. CIRRUS, NEON, SEBRING 95-00	83-21097	1.2X1.2X3.0	2C4759	31.5	21	72	NO	BRILLANTE	87.5			
2	L4 (2.0) 1996cc 122in ECC (420A) VIN Y DOHC 16V. NEON, SEBRING 95-99	83-21098	1.2X1.2X3.0	2C4759	31.5	21	72	NO	ANODIZADO	87.5			
3	L4 (2.0) 1997cc 122in 4G63DT TURBO DOHC 16V. LASER 90-92	83-547	1.2X1.5X3.0	2C4768	35	21	66	NO	BRILLANTE	85			
4	L4 (2.0) 1998cc 122in ECN (GEMA) VIN A, B DOHC 16V. SEBRING 07-10	83-195	1.2X1.2X2.0	2C4835	26.9	21	57.89	NO	ANODIZADO	86			
5	L4 (2.2) 2212cc 135in EDF VIN B, C, D SOHC 8V. LASER, LEBARON, NEW YORKER, PHANTOM, TOWN & COUNTRY 82-93	83-625	1.5X1.5X4.0	2C5652	40.46	22.88	61.3	NO	ANODIZADO	87.5			
6	L4 (2.4) 2351cc 143in 4G64 (SIRIUS) VIN G SOHC 16V. SEBRING 01-05	83-925	1.2X1.5X2.8	2C4780	30.5	22	62	NO	BRILLANTE	86.5			
7	L4 (2.4) 2360cc 144in ED3, EDG (GEMA) VIN B, J, K DOHC 16V. 200, CIRRUS, SEBRING 06-14	83-196	1.2X1.2X2.0	2C5297	27.5	21	60	NO	ANODIZADO	88			
8	L4 (2.4) 2429cc 148in EDV VIN E, S TURBO DOHC 16V. CIRRUS, PT CRUISER 97-09	83-3250HC	1.2X1.5X2.5	2C5125	28	22	65	SI	BRILLANTE	87.5			
9	L4 (2.4) 2429cc 148in EDZ VIN B DOHC 16V. GRAND VOYAGER, VOYAGER 97-00 VOYAGER 01-03	83-3233 83-3249HC	1.2X1.5X3.0 1.5X1.5X3.0	2C4948 2M4734	30.17 30.3	22	75 73	NO NO	BRILLANTE ANODIZADO	87.5			
10	L4 (2.4) 2429cc 148in EDZ VIN X DOHC 16V. CIRRUS, SEBRING 94-00 PT CRUISER, SEBRING 00-16	83-3233 83-3249HC	1.2X1.5X3.0 1.5X1.5X3.0	2C4948 2M4734	30.17 30.3	22	75 73	NO NO	BRILLANTE ANODIZADO	87.5			
11	V6 (2.5) 2497cc 152in EEB (6G73) VIN H, N SOHC 24V. CIRRUS, SEBRING 95-00	83-SP934RL	1.2X1.5X3.0	2C4928	32	22	64	NO	BRILLANTE	83.5			
12	L4 (2.5) 2507cc 153in EDM VIN K SOHC 8V. LASER, LEBARON, NEW YORKER, PHANTOM, TOWN & COUNTRY, VOLARE K 85-95	83-3211	1.5X1.5X4.0	5652	34.48	22.88	67.6	NO	ANODIZADO	87.5			
13	L4 (2.5) 2507cc 153in EDT VIN J TURBO SOHC 8V. LEBARON 89-92	83-3223	1.5X1.5X4.0	2M4206	34.56	22.88	69	SI	ANODIZADO	87.5			
14	L4 (2.6) 2555cc 156in G54B (ASTRON) VIN D, G SOHC 8V. E CLASS, LEBARON, NEW YORKER, TOWN & COUNTRY 84-85	83-031	1.5X1.5X4.0	5667	36	22	78	NO	BRILLANTE	91.1			
15	V6 (2.7) 2736cc 167in EER VIN R, T, U DOHC 24V. 300C, 300M, CONCORDE 97-10	83-3235HC	1.5X1.5X3.0	2M5094	31	22	63	SI	BRILLANTE	86			





CHRYSLER

MM MM MM

Block Motor / Modelos / Diámetro Cilindro



16	V6 (2.7) 2736cc 167in EER, EES VIN R, U DOHC 24V. CIRRUS, SEBRING 01-10	83-3235HC	1.5X1.5X3.0	2M5094	31	22	63	SI	BRILLANTE
		86							

17	V6 (3.0) 2972cc 181in 6G72 VIN 3 SOHC 12V. DAYTONA, DYNASTY, TOWN & COUNTRY 88-93 GRAND VOYAGER, VOYAGER 00-00	83-549	1.5X1.5X4.0	2M4453	31.8	22	64	NO	BRILLANTE
		91.1	83-707	1.2X1.5X3.0	2C4670	32	22	64	NO

18	V6 (3.0) 2972cc 181in 6G72 VIN S SOHC 12V. LEBARON, NEW YORKER, TC MASERATI 88-95	83-549	1.5X1.5X4.0	2M4453	31.8	22	64	NO	BRILLANTE
		91.1							

19	V6 (3.2) 3231cc 197in EGW VIN J SOHC 24V. CONCORDE 98-01	83-3534HC	1.2X1.5X3.0	2C4903	36.49	24.03	60.3	N/A	BRILLANTE
		92							

20	V6 (3.3) 3301cc 201in EGA, EGV VIN 3, G, R, H OHV 12V. FIFTH AVENUE, GRAND VOYAGER, IMPERIAL, NEW YORKER, TOWN & COUNTRY, VOYAGER 90-97 GRAND VOYAGER, TOWN & COUNTRY, VOYAGER 98-10	83-3212	1.5X1.5X3.0	2M4636	31.77	22.88	67.5	NO	BRILLANTE
		93	83-3230	1.5X1.5X3.0	2M5014	29.8	22.88	67.3	NO

21	V6 (3.3) 3301cc 201in EGB VIN T, U OHV 12V. CONCORDE 92-97	83-3212	1.5X1.5X3.0	2M4636	31.77	22.88	67.5	NO	BRILLANTE
		93							

22	V6 (3.5) 3518cc 215in EGE VIN F SOHC 24V. CONCORDE, LHS, NEW YORKER 93-97 CONCORDE, LHS, NEW YORKER 93-97	83-51316LR	1.2X1.5X3.0	2C4890	38.5	24	61	SI	BRILLANTE
		96	83-513850	1.5X1.5X3.0	2M4648	37.85	24	60.7	SI

23	V6 (3.5) 3518cc 215in EGF VIN M, V SOHC 24V. SEBRING 07-10 SEBRING 07-07	83-3435HC	1.2X1.5X3.0	2C4890	38.2	22	52.5	SI	BRILLANTE
		96	83-3438HC	1.2X1.5X3.0	2C4890	38.2	24	60.57	SI

24	V6 (3.5) 3518cc 215in EGF, EGG SOHC 24V. CIRRUS 07-09	83-3435HC	1.2X1.5X3.0	2C4890	38.2	22	52.5	SI	BRILLANTE
		96							

25	V6 (3.5) 3518cc 215in EGG VIN 4 SOHC 24V. PACIFICA 04-06	83-3438HC	1.2X1.5X3.0	2C4890	38.2	24	60.57	SI	BRILLANTE
		96							

26	V6 (3.5) 3518cc 215in EGG VIN G, K, M, V SOHC 24V. 300C 07-10 300C, 300M, CONCORDE, LHS, PROWLER 98-07	83-3435HC	1.2X1.5X3.0	2C4890	38.2	22	52.5	SI	BRILLANTE
		96	83-3438HC	1.2X1.5X3.0	2C4890	38.2	24	60.57	SI

27	V6 (3.5) 3518cc 215in EGJ VIN M SOHC 24V. CONCORDE 02-04	83-3438HC	1.2X1.5X3.0	2C4890	38.2	24	60.57	SI	BRILLANTE
		96							

28	V6 (3.5) 3518cc 215in EGK VIN K SOHC 24V. 300M 02-04	83-3438HC	1.2X1.5X3.0	2C4890	38.2	24	60.57	SI	BRILLANTE
		96							

29	V6 (3.5) 3518cc 215in EGN VIN 4 SOHC 24V. PACIFICA 04-06	83-3438HC	1.2X1.5X3.0	2C4890	38.2	24	60.57	SI	BRILLANTE
		96							

30	V6 (3.6) 3604cc 220in ERB (PENTASTAR) VIN G DOHC 24V. 200, 300C, TOWN & COUNTRY 11-20	83-3530HC	1.2X1.2X2.0	2C4550	29.8	22	52	SI	BRILLANTE
		96							





CHRYSLER

MM MM MM

Block	Motor / Modelos / Diámetro Cilindro											
31	V6 (3.8) 3778cc 231in EGH VIN L OHV 12V. GRAND VOYAGER, TOWN & COUNTRY 94-00	83-3209	1.5X1.5X3.0	2M4648	34.98	22.89	67.5	NO	BRILLANTE			
	GRAND VOYAGER, PACIFICA, TOWN & COUNTRY 00-08	83-3245C	1.5X1.5X3.0	2M4648	32.59	22.88	67.3	NO	BRILLANTE			
96												
32	V6 (3.8) 3778cc 231in EGL VIN 1 OHV 12V. TOWN & COUNTRY 09-10	83-3245C	1.5X1.5X3.0	2M4648	32.59	22.88	67.3	NO	BRILLANTE			
96												
33	V6 (4.0) 3952cc 241in EGQ VIN X SOHC 24V. PACIFICA, TOWN & COUNTRY 07-10	83-3247HC	1.2X1.5X3.0	2C4890	33.1	22	52.5	N/A	BRILLANTE			
96												
34	V8 (4.7) 4703cc 287in POWER-TECH VIN N, P SOHC 16V. ASPEN 08-09	83-3456HC	1.2X1.5X2.5	2M5165	30	23	60	SI	BRILLANTE			
	ASPEN 07-07	83-902	1.5X1.5X3.0	2M4790	31.5	24	66.3		BRILLANTE			
93												
35	V8 (5.7) 5654cc 345in EZB, EZD, EZH (HEMI) VIN 2, H, T OHV 16V. 300C, ASPEN 05-09	83-3449HC	1.5X1.5X3.0	2M5097	30.7	24	71	NO	BRILLANTE			
	300C, ASPEN 09-13	83-3450HC	1.2X1.2X2.0	2M5141	30.3	24	75	NO	BRILLANTE			
	300C, ASPEN 09-13	83-3455HC	1.2X1.2X2.0	2M5141	30	24	63.6	SI	BRILLANTE			
99.5												
36	V8 (5.7) 5654cc 345in EZE (HEMI) VIN T HIBRIDO OHV 16V. ASPEN 09-09	83-3449HC	1.5X1.5X3.0	2M5097	30.7	24	71	NO	BRILLANTE			
	ASPEN 09-09	83-3450HC	1.2X1.2X2.0	2M5141	30.3	24	75	NO	BRILLANTE			
	ASPEN 09-09	83-3455HC	1.2X1.2X2.0	2M5141	30	24	63.6	SI	BRILLANTE			
99.5												
37	V8 (6.1) 6059cc 370in ESF (HEMI) VIN W OHV 16V. 300C 05-10	83-3462HC	1.5X1.5X3.0	2M4907	31	25	65.15	NO	BRILLANTE			
103												

SERVICE • PRICE • QUALITY

MÁS DE 20 AÑOS EN EL MERCADO





DODGE

Block	Motor / Modelos / Diámetro
1	L4 (1.0) 999cc 61in G4HC SOHC 12V. ATOS 98-04
2	L4 (1.1) 1086cc 66in G4HD SOHC 12V. ATOS 03-08
3	L4 (1.1) 1086cc 66in G4HG SOHC 12V. ATOS 05-12
4	L3 (1.2) 1193cc 73in 3A92 DOHC 12V. ATTITUDE 15-23
5	L4 (1.4) 1396cc 85in G4FA (GAMMA I) DOHC 16V. ATTITUDE 11-14
6	L4 (1.4) 1399cc 85in G4EE DOHC 16V. ATTITUDE, VERNA 05-11
7	L4 (1.4) 1410cc 86in G12B VIN 2, J SOHC 8V. COLT 79-84
8	L4 (1.5) 1468cc 90in G15B, 4G15 SOHC 8V. COLT 85-90
9	L4 (1.5) 1495cc 91in G4EK SOHC 12V. VERNA 02-06
10	L4 (1.6) 1591cc 97in G4FC (GAMMA II) DOHC 16V. ATTITUDE 11-14
11	L4 (1.6) 1595cc 97in 4G61 VIN Y DOHC 16V. COLT 90-90
12	L4 (1.6) 1595cc 97in 4G61T VIN Z TURBO DOHC 16V. COLT 89-90
13	L4 (1.6) 1597cc 97in G32B VIN K SOHC 8V. COLT 80-84
14	L4 (1.6) 1597cc 97in G32BT VIN F TURBO SOHC 8V. COLT 84-86
15	L4 (1.6) 1598cc 97in 310 A5.011 (E-TORQ) DOHC 16V. NEON 15-20
16	L4 (1.6) 1599cc 98in G4ED (ALPHA II) DOHC 16V. ATTITUDE, VERNA 04-11
17	L4 (1.8) 1755cc 107in 4G37 VIN T SOHC 8V. COLT 89-90

DODGE

Block	Motor / Modelos / Diámetro
18	L4 (1.8) 1798cc 110in EBA (GEMA) VIN C DOHC 16V. CALIBER 06-09
19	L4 (1.8) 1834cc 112in 4G93 VIN C SOHC 16V. COLT, COLT VISTA 92-94
20	L4 (2.0) 1995cc 122in G52B (ASTRON) VIN 5, U SOHC 8V. D50 79-82
21	L4 (2.0) 1995cc 122in 4G52 VIN U SOHC 8V. COLT 78-78
22	L4 (2.0) 1996cc 122in ECB VIN C SOHC 16V. NEON, STRATUS 95-06
23	L4 (2.0) 1996cc 122in ECC (420A) VIN Y DOHC 16V. AVENGER, NEON 95-99
24	L4 (2.0) 1997cc 122in G63B (SIRIUS) VIN 5, D SOHC 8V. POWER RAM 50, RAM 50 83-86
25	L4 (2.0) 1997cc 122in G63B (SIRIUS) VIN D, V SOHC 8V. COLT VISTA 84-86
26	L4 (2.0) 1998cc 122in ECN (GEMA) VIN A, B DOHC 16V. AVENGER, CALIBER 06-12
27	L4 (2.2) 2212cc 135in EDF VIN B, C, D SOHC 8V. 400, 600, ARIES, CARAVAN, CHARGER, DAKOTA, DART K, LANCER, OMNI, SHADOW 81-93
28	L4 (2.4) 2351cc 143in 4G64 (SIRIUS) SOHC 8V. H100 03-05
29	L4 (2.4) 2351cc 143in 4G64 (SIRIUS) VIN G, W SOHC 8V. RAM 50, POWER RAM 50 90-93
30	L4 (2.4) 2351cc 143in G64B VIN W SOHC 8V. COLT VISTA 92-92
31	L4 (2.4) 2351cc 143in 4G64 (SIRIUS) VIN G SOHC 16V. COLT VISTA, STRATUS 93-05
32	L4 (2.4) 2360cc 144in ED3, EDG (GEMA) VIN B, J, K DOHC 16V. AVENGER, CALIBER, JOURNEY 06-15
33	L4 (2.4) 2429cc 148in EDV VIN E, S TURBO DOHC 16V. NEON, NEON SRT-4, STRATUS 01-06
34	L4 (2.4) 2429cc 148in EDZ VIN B DOHC 16V. CARAVAN, GRAND CARAVAN 95-07





DODGE

Block	Motor / Modelos / Diámetro
35	L4 (2.4) 2429cc 148in EDZ VIN X DOHC 16V. STRATUS 95-06
36	L4 (2.5) 2458cc 150in VIN E, H, P, U, Z OHV 8V. DAKOTA 96-02
37	L4 (2.5) 2476cc 151in 4D56-T TURBO DIESEL SOHC 8V. H100 06-11
38	V6 (2.5) 2497cc 152in 6G73, EEB VIN H, N SOHC 24V. AVENGER, STRATUS 95-00
39	L4 (2.5) 2497cc 152in D4CB TURBO DIESEL DOHC 16V. H100 02-16
40	L4 (2.5) 2507cc 153in EDM VIN K SOHC 8V. 600, ARIES, CARAVAN, DAKOTA, DART K, DAYTONA, DYNASTY, GRAND CARAVAN, LANCER, SHADOW, SPIRIT 86-95
41	L4 (2.5) 2507cc 153in EDT VIN J TURBO SOHC 8V. 600, CARAVAN, DAYTONA, LANCER, SHADOW, SHELBY DAYTONA, SPIRIT 89-92
42	L4 (2.6) 2555cc 156in G54B (ASTRON) VIN D, G SOHC 8V. 600, ARIES, CARAVAN 84-87
43	L4 (2.6) 2555cc 156in G54B (ASTRON) VIN 7, E SOHC 8V. POWER RAM 50, RAM 50, RAIDER 84-89
44	V6 (2.7) 2736cc 167in EER VIN R, T, U DOHC 24V. AVENGER, CHARGER, INTREPID, JOURNEY, MAGNUM, STRATUS 97-11
45	V6 (3.0) 2972cc 181in 6G72 SOHC 12V. STEALTH 91-96
46	V6 (3.0) 2972cc 181in 6G72 VIN 3, H, S SOHC 12V. CARAVAN, DAYTONA, DYNASTY, GRAND CARAVAN, SHADOW, SPIRIT, POWER RAM 50, RAIDER, RAM 50 87-00
47	V6 (3.2) 3231cc 197in EGW VIN J SOHC 24V. INTREPID 98-01
48	V6 (3.3) 3301cc 201in EGA VIN E, H, G, R OHV 12V. CARAVAN, DYNASTY, GRAND CARAVAN 90-10
49	V6 (3.3) 3301cc 201in EGB, EGD VIN T OHV 12V. INTREPID 92-97
50	V6 (3.5) 3518cc 215in EGE VIN F SOHC 24V. INTREPID 93-97
51	V6 (3.5) 3518cc 215in EGF VIN M, V SOHC 24V. AVENGER, JOURNEY 08-10

DODGE

Block	Motor / Modelos / Diámetro
52	V6 (3.5) 3518cc 215in EGG VIN G, V SOHC 24V. CHARGER, CHALLENGER, INTREPID, MAGNUM 00-10
53	V6 (3.5) 3518cc 215in EGJ VIN M SOHC 24V. INTREPID 02-04
54	V6 (3.6) 3604cc 220in ERB (PENTASTAR) VIN G DOHC 24V. AVENGER, CHALLENGER, CHARGER, DURANGO, GRAND CARAVAN, JOURNEY 11-20
55	V6 (3.7) 3701cc 226in EKG (MAGNUM) VIN K SOHC 12V. DAKOTA, DURANGO, NITRO, RAM 1500 02-11
56	V6 (3.8) 3778cc 231in EGH VIN L OHV 12V. CARAVAN, GRAND CARAVAN 94-08
57	V6 (3.8) 3778cc 231in EGL VIN 1 OHV 12V. GRAND CARAVAN 09-10
58	V6 (4.0) 3952cc 241in EGQ VIN X SOHC 24V. GRAND CARAVAN 08-10
59	V6 (4.0) 3952cc 241in EGS VIN 6, X SOHC 24V. NITRO 07-11
60	V8 (4.7) 4703cc 287in MAGNUM VIN J, N, P SOHC 16V. DAKOTA, DURANGO, PICKUP SERIES RAM 00-10
61	V8 (5.7) 5654cc 345in EZA, EZB, EZD, EZH (HEMI) VIN 2, D, T OHV 16V. CHARGER, DURANGO, RAM 1500 03-20
62	V8 (5.7) 5654cc 345in EZA, EZC (HEMI) VIN D OHV 16V. RAM 4000 05-10
63	V8 (5.7) 5654cc 345in EZA, EZC (HEMI) VIN D, T OHV 16V. RAM 2500/ 3500 03-10
64	V8 (5.7) 5654cc 345in EZB (HEMI) VIN 2 OHV 16V. MAGNUM 05-08
65	V8 (5.7) 5654cc 345in EZC, EZD, EZH (HEMI) VIN T OHV 16V. CHALLENGER 09-20
66	V8 (5.7) 5654cc 345in EZE (HEMI) VIN T HIBRIDO OHV 16V. DURANGO 09-09
67	L6 (5.9) 5899cc 360in ISB CR (CUMMINS) VIN 6, C TURBO DIESEL OHV 24V. RAM 2500/ 3500 03-09
68	V8 (6.1) 6059cc 370in ESF (HEMI) VIN 3 OHV 16V. MAGNUM 06-08





DODGE

Block

Motor / Modelos / Diámetro

69

V8 (6.1) 6059cc 370in ESF (HEMI) VIN W OHV 16V.
CHALLENGER, CHARGER 06-10



FRENOS



ENFRIAMIENTO



SUSPENSIÓN
Y DIRECCIÓN



AFINACIÓN



SOPORTES



QUÍMICOS

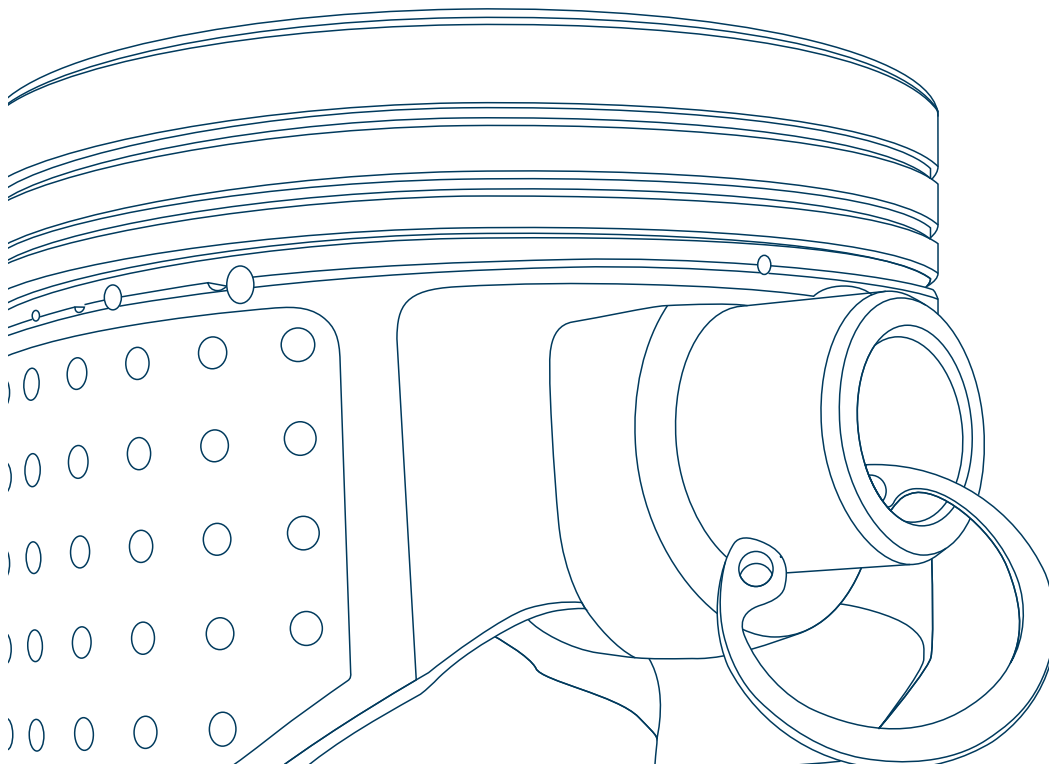


MOTOR



TRACCIÓN

WWW.SPQ.COM.MX





DODGE

MM MM MM

Block Motor / Modelos / Diámetro Cilindro



1	L4 (1.0) 999cc 61in G4HC SOHC 12V. ATOS 98-04	83-8504	1.2X1.2X2.5	2C5136	25	17	45	NO	BRILLANTE
66									
2	L4 (1.1) 1086cc 66in G4HD SOHC 12V. ATOS 03-08	83-8505	1.2X1.2X2.5	2C4580	24.6	17	46.5	NO	BRILLANTE
67									
3	L4 (1.1) 1086cc 66in G4HG SOHC 12V. ATOS 05-12	83-8505N	1.2X1.2X2.0	2C5298	24.5	17	46.5	NO	BRILLANTE
67									
4	L3 (1.2) 1193cc 73in 3A92 DOHC 12V. ATTITUDE 15-23	83-715	1.0X1.2X2.0	2C5111	26	18	48	NO	BRILLANTE
75									
5	L4 (1.4) 1396cc 85in G4FA (GAMMA I) DOHC 16V. ATTITUDE 11-14	83-712	1.2X1.2X2.0	2C4504	26.9	18	52.2	NO	BRILLANTE
77									
6	L4 (1.4) 1399cc 85in G4EE DOHC 16V. ATTITUDE, VERNA 05-11	83-115	1.2X1.2X2.0	2C4576	28.7	18	47.6	NO	BRILLANTE
75.5									
7	L4 (1.4) 1410cc 86in G12B VIN 2, J SOHC 8V. COLT 79-84	83-020	1.5X1.5X4.0	2C4396	29	18	60	NO	BRILLANTE
74									
8	L4 (1.5) 1468cc 90in G15B, 4G15 SOHC 8V. COLT 85-86 COLT 87-90	83-529 83-530	1.5X1.5X4.0 1.5X1.5X4.0	2C5716 2C5716	29 29.5	18 18	60 60	NO NO	BRILLANTE BRILLANTE
75.5									
9	L4 (1.5) 1495cc 91in G4EK SOHC 12V. VERNA 02-06	83-807	1.5X1.5X3.0	2C4782	30.7	18.01	47.3	NO	ANODIZADO
75.5									
10	L4 (1.6) 1591cc 97in G4FC (GAMMA II) DOHC 16V. ATTITUDE 11-14	83-741	1.2X1.2X2.0	2C4504	26.9	18	52.2	NO	ANODIZADO
77									
11	L4 (1.6) 1595cc 97in 4G61 VIN Y DOHC 16V. COLT 90-90	83-546	1.2X1.5X3.0	2C4669	32.5	21	66	NO	BRILLANTE
82.3									
12	L4 (1.6) 1595cc 97in 4G61T VIN Z TURBO DOHC 16V. COLT 89-90	83-546	1.2X1.5X3.0	2C4669	32.5	21	66	NO	BRILLANTE
82.3									
13	L4 (1.6) 1597cc 97in G32B VIN K SOHC 8V. COLT 80-84	83-023	2.0X2.0X4.0	2C675	32.5	19	63	NO	BRILLANTE
76.9									
14	L4 (1.6) 1597cc 97in G32BT VIN F TURBO SOHC 8V. COLT 84-86	83-023	2.0X2.0X4.0	2C675	32.5	19	63	NO	BRILLANTE
76.9									
15	L4 (1.6) 1598cc 97in 310 A5.011 (E-TORQ) DOHC 16V. NEON 15-20	83-4772	1.2X1.2X2.5	2C5159	25.3	19	54.5	NO	BRILLANTE
77									





DODGE

MM MM MM

Block

Motor / Modelos / Diámetro Cilindro



16	L4 (1.6) 1599cc 98in G4ED (ALPHA II) DOHC 16V. ATTITUDE, VERNA 04-11	83-109	1.2X1.2X2.5	2C5154	28.4	18	54	NO	ANODIZADO
	ATTITUDE, VERNA 04-11	83-110	1.2X1.2X2.0	2C4526	28.1	18	47.3	NO	ANODIZADO
76.5									
17	L4 (1.8) 1755cc 107in 4G37 VIN T SOHC 8V. COLT 89-90	83-545	1.5X1.5X4.0	2C4367	34	19	63	NO	BRILLANTE
80.6									
18	L4 (1.8) 1798cc 110in EBA (GEMA) VIN C DOHC 16V. CALIBER 06-09	83-195	1.2X1.2X2.0	2C4835	26.9	21	57.89	NO	ANODIZADO
86									
19	L4 (1.8) 1834cc 112in 4G93 VIN C SOHC 16V. COLT, COLT VISTA 92-94	83-548	1.2X1.2X2.8	2C4769	30.9	19	58	NO	ANODIZADO
81									
20	L4 (2.0) 1995cc 122in G52B (ASTRON) VIN 5, U SOHC 8V. D50 79-82	83-026	2.0X2.0X4.0	2C4247	40	22	75	NO	BRILLANTE
84									
21	L4 (2.0) 1995cc 122in 4G52 VIN U SOHC 8V. COLT 78-78	83-026	2.0X2.0X4.0	2C4247	40	22	75	NO	BRILLANTE
84									
22	L4 (2.0) 1996cc 122in ECB VIN C SOHC 16V. NEON, STRATUS 95-06	83-21097	1.2X1.2X3.0	2C4759	31.5	21	72	NO	BRILLANTE
87.5									
23	L4 (2.0) 1996cc 122in ECC (420A) VIN Y DOHC 16V. AVENGER, NEON 95-99	83-21098	1.2X1.2X3.0	2C4759	31.5	21	72	NO	ANODIZADO
87.5									
24	L4 (2.0) 1997cc 122in G63B (SIRIUS) VIN 5, D SOHC 8V. POWER RAM 50, RAM 50 83-86	83-027	2.0X2.0X4.0	2C6171	35.2	21	72	NO	BRILLANTE
85									
25	L4 (2.0) 1997cc 122in G63B (SIRIUS) VIN D, V SOHC 8V. COLT VISTA 84-86	83-027	2.0X2.0X4.0	2C6171	35.2	21	72	NO	BRILLANTE
85									
26	L4 (2.0) 1998cc 122in ECN (GEMA) VIN A, B DOHC 16V. AVENGER, CALIBER 06-12	83-195	1.2X1.2X2.0	2C4835	26.9	21	57.89	NO	ANODIZADO
86									
27	L4 (2.2) 2212cc 135in EDF VIN B, C, D SOHC 8V. 400, 600, ARIES, CARAVAN, CHARGER, DAKOTA, DART K, LANCER, OMNI, SHADOW 81-93	83-625	1.5X1.5X4.0	2C5652	40.46	22.88	61.3	NO	ANODIZADO
87.5									
28	L4 (2.4) 2351cc 143in 4G64 (SIRIUS) SOHC 8V. H100 03-05	83-538	1.5X1.5X4.0	2C4638	35.5	21	72	NO	BRILLANTE
86.5									
29	L4 (2.4) 2351cc 143in 4G64 (SIRIUS) VIN G, W SOHC 8V. RAM 50 93-93	83-3046	1.2X1.5X3.0	2C4783	35.4	22	62	NO	BRILLANTE
	RAM 50, POWER RAM 50 90-93	83-538	1.5X1.5X4.0	2C4638	35.5	21	72	NO	BRILLANTE
86.5									
30	L4 (2.4) 2351cc 143in G64B VIN W SOHC 8V. COLT VISTA 92-92	83-538	1.5X1.5X4.0	2C4638	35.5	21	72	NO	BRILLANTE
86.5									





DODGE

Block Motor / Modelos / Diámetro Cilindro

MM MM MM



31	L4 (2.4) 2351cc 143in 4G64 (SIRIUS) VIN G SOHC 16V. COLT VISTA 93-94 STRATUS 01-05	83-709 83-925	1.2X1.5X2.8 1.2X1.5X2.8	2C4780 2C4780	35 30.5	22 22	62 62	NO NO	BRILLANTE BRILLANTE
	86.5								
32	L4 (2.4) 2360cc 144in ED3, EDG (GEMA) VIN B, J, K DOHC 16V. AVENGER, CALIBER, JOURNEY 06-15	83-196	1.2X1.2X2.0	2C5297	27.5	21	60	NO	ANODIZADO
	88								
33	L4 (2.4) 2429cc 148in EDV VIN E, S TURBO DOHC 16V. NEON, NEON SRT-4, STRATUS 01-06	83-3250HC	1.2X1.5X2.5	2C5125	28	22	65	SI	BRILLANTE
	87.5								
34	L4 (2.4) 2429cc 148in EDZ VIN B DOHC 16V. CARAVAN, GRAND CARAVAN 95-00 CARAVAN 01-07	83-3233 83-3249HC	1.2X1.5X3.0 1.5X1.5X3.0	2C4948 2M4734	30.17 30.3	22 22	75 73	NO NO	BRILLANTE ANODIZADO
	87.5								
35	L4 (2.4) 2429cc 148in EDZ VIN X DOHC 16V. STRATUS 95-00 STRATUS 01-06	83-3233 83-3249HC	1.2X1.5X3.0 1.5X1.5X3.0	2C4948 2M4734	30.17 30.3	22 22	75 73	NO NO	BRILLANTE ANODIZADO
	87.5								
36	L4 (2.5) 2458cc 150in VIN E, H, P, U, Z OHV 8V. DAKOTA 96-02	83-3241	1.5X1.5X4.0	2M4815	40.78	23.65	68.3	NO	BRILLANTE
	98.5								
37	L4 (2.5) 2476cc 151in 4D56-T TURBO DIESEL SOHC 8V. H100 06-11	83-541D	2.5X2.0X4.0	2D5666	48.7	29	75	SI	ANODIZADO
	91.1								
38	V6 (2.5) 2497cc 152in 6G73, EEB VIN H, N SOHC 24V. AVENGER, STRATUS 95-00	83-SP934RL	1.2X1.5X3.0	2C4928	32	22	64	NO	BRILLANTE
	83.5								
39	L4 (2.5) 2497cc 152in D4CB TURBO DIESEL DOHC 16V. H100 02-16	83-557D	2.5X2.0X3.0	2C7361	54.3	33.1	73.95	SI	FOSFATADO
	91								
40	L4 (2.5) 2507cc 153in EDM VIN K SOHC 8V. 600, ARIES, CARAVAN, DAKOTA, DART K, DAYTONA, DYNASTY, GRAND CARAVAN, LANCER, SHADOW, SPIRIT 86-95	83-3211	1.5X1.5X4.0	2C5652	34.48	22.88	67.6	NO	ANODIZADO
	87.5								
41	L4 (2.5) 2507cc 153in EDT VIN J TURBO SOHC 8V. 600, CARAVAN, DAYTONA, LANCER, SHADOW, SHELBY DAYTONA, SPIRIT 89-92	83-3223	1.5X1.5X4.0	2M4206	34.56	22.88	69	SI	ANODIZADO
	87.5								
42	L4 (2.6) 2555cc 156in G54B (ASTRON) VIN D, G SOHC 8V. 600, ARIES, CARAVAN 84-87	83-031	1.5X1.5X4.0	2C5667	36	22	78	NO	BRILLANTE
	91.1								
43	L4 (2.6) 2555cc 156in G54B (ASTRON) VIN 7, E SOHC 8V. POWER RAM 50, RAM 50, RAIDER 84-89	83-031	1.5X1.5X4.0	2C5667	36	22	78	NO	BRILLANTE
	91.1								
44	V6 (2.7) 2736cc 167in EER VIN R, T, U DOHC 24V. AVENGER, CHARGER, INTREPID, JOURNEY, MAGNUM, STRATUS 97-11	83-3235HC	1.5X1.5X3.0	2M5094	31	22	63	SI	BRILLANTE
	86								
45	V6 (3.0) 2972cc 181in 6G72 SOHC 12V. STEALTH 91-93 STEALTH 94-96	83-549 83-707	1.5X1.5X4.0 1.2X1.5X3.0	2M4453 2C4670	31.8 32	22 22	64 64	NO NO	BRILLANTE BRILLANTE
	91.1								





DODGE

MM MM MM

Block

Motor / Modelos / Diámetro Cilindro



46	V6 (3.0) 2972cc 181in 6G72 VIN 3, H, S SOHC 12V. CARAVAN, DAYTONA, DYNASTY, GRAND CARAVAN, SHADOW, SPIRIT, POWER RAM 50, RAIDER, RAM 50 87-93	83-549	1.5X1.5X4.0	2M4453	31.8	22	64	NO	BRILLANTE
	CARAVAN 94-00	83-707	1.2X1.5X3.0	2C4670	32	22	64	NO	BRILLANTE
91.1									
47	V6 (3.2) 3231cc 197in EGV VIN J SOHC 24V. INTREPID 98-01	83-3534HC	1.2X1.5X3.0	2C4903	36.49	24.03	60.3	N/A	BRILLANTE
92									
48	V6 (3.3) 3301cc 201in EGA VIN E, H, G, R OHV 12V. CARAVAN, DYNASTY, GRAND CARAVAN 90-97	83-3212	1.5X1.5X3.0	2M4636	31.77	22.88	67.5	NO	BRILLANTE
	CARAVAN, GRAND CARAVAN 98-10	83-3230	1.5X1.5X3.0	2M5014	29.8	22.88	67.3	NO	BRILLANTE
93									
49	V6 (3.3) 3301cc 201in EGB, EGD VIN T OHV 12V. INTREPID 92-97	83-3212	1.5X1.5X3.0	2M4636	31.77	22.88	67.5	NO	BRILLANTE
93									
50	V6 (3.5) 3518cc 215in EGE VIN F SOHC 24V. INTREPID 93-97	83-51316LR	1.2X1.5X3.0	2C4890	38.5	24	61	SI	BRILLANTE
	INTREPID 93-97	83-513850	1.5X1.5X3.0	2M4648	37.85	24	60.7	SI	BRILLANTE
96									
51	V6 (3.5) 3518cc 215in EGF VIN M, V SOHC 24V. AVENGER, JOURNEY 08-10	83-3435HC	1.2X1.5X3.0	2C4890	38.2	22	52.5	SI	BRILLANTE
96									
52	V6 (3.5) 3518cc 215in EGG VIN G, V SOHC 24V. CHARGER, CHALLENGER, MAGNUM 07-10	83-3435HC	1.2X1.5X3.0	2C4890	38.2	22	52.5	SI	BRILLANTE
	CHARGER, INTREPID, MAGNUM 00-07	83-3438HC	1.2X1.5X3.0	2C4890	38.2	24	60.57	SI	BRILLANTE
96									
53	V6 (3.5) 3518cc 215in EGJ VIN M SOHC 24V. INTREPID 02-04	83-3438HC	1.2X1.5X3.0	2C4890	38.2	24	60.57	SI	BRILLANTE
96									
54	V6 (3.6) 3604cc 220in ERB (PENTASTAR) VIN G DOHC 24V. AVENGER, CHALLENGER, CHARGER, DURANGO, GRAND CARAVAN, JOURNEY 11-20	83-3530HC	1.2X1.2X2.0	2C4550	29.8	22	52	SI	BRILLANTE
96									
55	V6 (3.7) 3701cc 226in EKG (MAGNUM) VIN K SOHC 12V. DAKOTA, DURANGO, NITRO, RAM 1500 02-11	83-901	1.5X1.5X3.0	2M4636	31.8	24.02	59	SI	BRILLANTE
93									
56	V6 (3.8) 3778cc 231in EGH VIN L OHV 12V. CARAVAN, GRAND CARAVAN 94-00	83-3209	1.5X1.5X3.0	2M4648	34.98	22.89	67.5	NO	BRILLANTE
	CARAVAN 98-08	83-3245C	1.5X1.5X3.0	2M4648	32.59	22.88	67.3	NO	BRILLANTE
96									
57	V6 (3.8) 3778cc 231in EGL VIN 1 OHV 12V. GRAND CARAVAN 09-10	83-3245C	1.5X1.5X3.0	2M4648	32.59	22.88	67.3	NO	BRILLANTE
96									
58	V6 (4.0) 3952cc 241in EGQ VIN X SOHC 24V. GRAND CARAVAN 08-10	83-3247HC	1.2X1.5X3.0	2C4890	33.1	22	52.5	N/A	BRILLANTE
96									
59	V6 (4.0) 3952cc 241in EGS VIN 6, X SOHC 24V. NITRO 07-11	83-3247HC	1.2X1.5X3.0	2C4890	33.1	22	52.5	N/A	BRILLANTE
96									
60	V8 (4.7) 4703cc 287in MAGNUM VIN J, N, P SOHC 16V. DAKOTA, DURANGO, PICKUP SERIES RAM 08-10	83-3456HC	1.2X1.5X2.5	2M5165	30	23	60	SI	BRILLANTE
	DAKOTA, DURANGO, PICKUP SERIES RAM 00-07	83-902	1.5X1.5X3.0	2M4790	31.5	24	66.3		BRILLANTE
93									





DODGE

Block	Motor / Modelos / Diámetro Cilindro				MM	MM	MM			
61	V8 (5.7) 5654cc 345in EZA, EZB, EZD, EZH (HEMI) VIN 2, D, T OHV 16V.									
	CHARGER, DURANGO, RAM 1500 03-09	83-3449HC	1.5X1.5X3.0	2M5097	30.7	24	71	NO	BRILLANTE	
	CHARGER, DURANGO, RAM 1500 09-20	83-3450HC	1.2X1.2X2.0	2M5141	30.3	24	75	NO	BRILLANTE	
99.5	CHARGER, DURANGO, RAM 1500 09-20	83-3455HC	1.2X1.2X2.0	2M5141	30	24	63.6	SI	BRILLANTE	
62	V8 (5.7) 5654cc 345in EZA, EZC (HEMI) VIN D OHV 16V.									
	RAM 4000 05-09	83-3449HC	1.5X1.5X3.0	2M5097	30.7	24	71	NO	BRILLANTE	
	RAM 4000 09-10	83-3450HC	1.2X1.2X2.0	2M5141	30.3	24	75	NO	BRILLANTE	
99.5	RAM 4000 09-10	83-3455HC	1.2X1.2X2.0	2M5141	30	24	63.6	SI	BRILLANTE	
63	V8 (5.7) 5654cc 345in EZA, EZC (HEMI) VIN D, T OHV 16V.									
	RAM 2500/ 3500 03-09	83-3449HC	1.5X1.5X3.0	2M5097	30.7	24	71	NO	BRILLANTE	
	RAM 2500/ 3500 09-10	83-3450HC	1.2X1.2X2.0	2M5141	30.3	24	75	NO	BRILLANTE	
99.5	RAM 2500/ 3500 09-10	83-3455HC	1.2X1.2X2.0	2M5141	30	24	63.6	SI	BRILLANTE	
64	V8 (5.7) 5654cc 345in EZB (HEMI) VIN 2 OHV 16V.									
	MAGNUM 05-08	83-3449HC	1.5X1.5X3.0	2M5097	30.7	24	71	NO	BRILLANTE	
99.5										
65	V8 (5.7) 5654cc 345in EZC, EZD, EZH (HEMI) VIN T OHV 16V.									
	CHALLENGER 09-09	83-3449HC	1.5X1.5X3.0	2M5097	30.7	24	71	NO	BRILLANTE	
	CHALLENGER 09-20	83-3450HC	1.2X1.2X2.0	2M5141	30.3	24	75	NO	BRILLANTE	
99.5	CHALLENGER 09-20	83-3455HC	1.2X1.2X2.0	2M5141	30	24	63.6	SI	BRILLANTE	
66	V8 (5.7) 5654cc 345in EZE (HEMI) VIN T HIBRIDO OHV 16V.									
	DURANGO 09-09	83-3449HC	1.5X1.5X3.0	2M5097	30.7	24	71	NO	BRILLANTE	
	DURANGO 09-09	83-3450HC	1.2X1.2X2.0	2M5141	30.3	24	75	NO	BRILLANTE	
99.5	DURANGO 09-09	83-3455HC	1.2X1.2X2.0	2M5141	30	24	63.6	SI	BRILLANTE	
67	L6 (5.9) 5899cc 360in ISB CR (CUMMINS) VIN 6. C TURBO DIESEL OHV 24V.									
	RAM 2500/ 3500 03-09	83-7178D	3.0X2.35X4.0	2D4914	71.4	40	83	SI	BRILLANTE	
102										
68	V8 (6.1) 6059cc 370in ESF (HEMI) VIN 3 OHV 16V.									
	MAGNUM 06-08	83-3462HC	1.5X1.5X3.0	2M4907	31	25	65.15	NO	BRILLANTE	
103										
69	V8 (6.1) 6059cc 370in ESF (HEMI) VIN W OHV 16V.									
	CHALLENGER, CHARGER 06-10	83-3462HC	1.5X1.5X3.0	2M4907	31	25	65.15	NO	BRILLANTE	
103										

EL BLOG DE TU AMIGO SPQ

- ✂ DATOS TÉCNICOS
- ✂ TIPS
- ✂ NOTICIAS
- ✂ CURIOSIDADES

spq.com.mx/BLOG





EAGLE

Block	Motor / Modelos / Diámetro
1	L4 (1.5) 1468cc 90in G15B, 4G15 SOHC 8V. SUMMIT 89-90
2	L4 (1.6) 1595cc 97in 4G61 VIN Y DOHC 16V. SUMMIT 89-90
3	L4 (1.8) 1755cc 107in 4G37 VIN B SOHC 8V. TALON 93-94
4	L4 (1.8) 1834cc 112in 4G93 VIN C SOHC 16V. SUMMIT 92-96
5	L4 (2.0) 1996cc 122in ECC (420A) VIN Y DOHC 16V. TALON 95-99
6	L4 (2.0) 1997cc 122in 4G63 VIN E, R DOHC 16V. TALON 90-94
7	L4 (2.0) 1997cc 122in 4G63DT TURBO DOHC 16V. TALON 90-92
8	L4 (2.4) 2351cc 143in G64B (SIRIUS) VIN W SOHC 8V. SUMMIT 92-92
9	L4 (2.4) 2351cc 143in 4G64 (SIRIUS) VIN G SOHC 16V. SUMMIT 93-96
10	V6 (2.7) 2736cc 167in EER VIN R, T, U DOHC 24V. VISION 98-04
11	V6 (3.3) 3301cc 201in EGB VIN T OHV 12V. VISION 93-97
12	V6 (3.5) 3518cc 215in EGE VIN F SOHC 24V. VISION 93-97

autoparts SPQ
service price & quality

**TÚ MEJOR OPCIÓN EN
AUTO PARTES**

WWW.SPQ.COM.MX



EAGLE

MM MM MM

Block	Motor / Modelos / Diámetro Cilindro													
1	L4 (1.5) 1468cc 90in G15B, 4G15 SOHC 8V. SUMMIT 89-90	83-530	1.5X1.5X4.0	2C5716	29.5	18	60	NO	BRILLANTE					
75.5														
2	L4 (1.6) 1595cc 97in 4G61 VIN Y DOHC 16V. SUMMIT 89-90	83-546	1.2X1.5X3.0	2C4669	32.5	21	66	NO	BRILLANTE					
82.3														
3	L4 (1.8) 1755cc 107in 4G37 VIN B SOHC 8V. TALON 93-94	83-545	1.5X1.5X4.0	2C4367	34	19	63	NO	BRILLANTE					
80.6														
4	L4 (1.8) 1834cc 112in 4G93 VIN C SOHC 16V. SUMMIT 92-96	83-548	1.2X1.2X2.8	2C4769	30.9	19	58	NO	ANODIZADO					
81														
5	L4 (2.0) 1996cc 122in ECC (420A) VIN Y DOHC 16V. TALON 95-99	83-21098	1.2X1.2X3.0	2C4759	31.5	21	72	NO	ANODIZADO					
87.5														
6	L4 (2.0) 1997cc 122in 4G63 VIN E, R DOHC 16V. TALON 90-92 TALON 93-94	83-540 83-718	1.2X1.5X3.0 1.2X1.5X3.0	2C4768 2C4768	35 35	21 22	66 62	NO NO	BRILLANTE BRILLANTE					
85														
7	L4 (2.0) 1997cc 122in 4G63DT TURBO DOHC 16V. TALON 90-92	83-547	1.2X1.5X3.0	2C4768	35	21	66	NO	BRILLANTE					
85														
8	L4 (2.4) 2351cc 143in G64B (SIRIUS) VIN W SOHC 8V. SUMMIT 92-92	83-538	1.5X1.5X4.0	2C4638	35.5	21	72	NO	BRILLANTE					
86.5														
9	L4 (2.4) 2351cc 143in 4G64 (SIRIUS) VIN G SOHC 16V. SUMMIT 93-96	83-709	1.2X1.5X2.8	2C4780	35	22	62	NO	BRILLANTE					
86.5														
10	V6 (2.7) 2736cc 167in EER VIN R, T, U DOHC 24V. VISION 98-04	83-3235HC	1.5X1.5X3.0	2M5094	31	22	63	SI	BRILLANTE					
86														
11	V6 (3.3) 3301cc 201in EGB VIN T OHV 12V. VISION 93-97	83-3212	1.5X1.5X3.0	2M4636	31.77	22.88	67.5	NO	BRILLANTE					
93														
12	V6 (3.5) 3518cc 215in EGE VIN F SOHC 24V. VISION 93-97 VISION 93-97	83-51316LR 83-513850	1.2X1.5X3.0 1.5X1.5X3.0	2C4890 2M4648	38.5 37.85	24 24	61 60.7	SI SI	BRILLANTE BRILLANTE					
96														





FORD

Block	Motor / Modelos / Diámetro
1	L4 (1.3) 1299cc 79in ENDURA-E SOHC 8V. FIESTA 98-01
2	L4 (1.3) 1324cc 81in B3 VIN H, K SOHC 8V. ASPIRE, FESTIVA 88-97
3	L4 (1.4) 1388cc 85in ZETEC-SE (SIGMA) DOHC 16V. FIESTA 98-00
4	L4 (1.6) 1560cc 95in DURATORQ-TDCi (UBGA) TURBO DIESEL DOHC 16V. TRANSIT CONNECT 13-16
5	L4 (1.6) 1586cc 97in ECOBOOST VIN R TURBO DOHC 16V. FUSION 13-14
6	L4 (1.6) 1586cc 97in ECOBOOST VIN X TURBO DOHC 16V. FIESTA 14-15
7	L4 (1.6) 1596cc 97in DURATEC VIN J DOHC 16V. FIESTA 11-15
8	L4 (1.6) 1598cc 98in ZETEC ROCAM (SIGMA) SOHC 8V. COURIER, FIESTA, IKON, KA 01-09
9	L4 (1.8) 1796cc 110in VB VIN A SOHC 8V. COURIER 72-79
10	L4 (1.8) 1840cc 112in BP-ZE VIN 8 DOHC 16V. ESCORT 91-96
11	L4 (1.9) 1895cc 116in CVH VIN 9, J SOHC 8V. ESCORT, EXP 87-96
12	L4 (2.0) 1970cc 120in MA VIN 1 SOHC 8V. COURIER 80-82
13	L4 (2.0) 1988cc 121in DURATEC-RS (HMDA) DOHC 16V. FOCUS 02-03
14	L4 (2.0) 1989cc 121in ZETEC (ZETA) VIN 3, 5, Z DOHC 16V. CONTOUR, ESCORT, FOCUS 95-04
15	L4 (2.0) 1989cc 121in ZETEC (ZETA) VIN B DOHC 16V. ESCAPE 01-04
16	L4 (2.0) 1991cc 121in FS VIN A DOHC 16V. PROBE 93-97
17	L4 (2.0) 1991cc 121in VIN P SOHC 8V. ESCORT, FOCUS 97-04

FORD

Block	Motor / Modelos / Diámetro
18	L4 (2.0) 1998cc 122in RF VIN H DIESEL SOHC 8V. ESCORT, TEMPO 84-87
19	L4 (2.0) 1999cc 122in DURATEC-HE DOHC 16V. ECOSPORT, MONDEO 01-11
20	L4 (2.0) 1999cc 122in DURATEC-HE VIN N DOHC 16V. FOCUS 05-16
21	L4 (2.0) 1999cc 122in ECOBOOST VIN 2, 9 TURBO DOHC 16V. EDGE, ESCAPE, EXPLORER, FOCUS, FUSION, TAURUS 12-18
22	L4 (2.0) 2007cc 122in LIMA VIN C OHC 8V. RANGER 83-88
23	L4 (2.2) 2184cc 133in F2 VIN C SOHC 12V. PROBE 89-92
24	L4 (2.2) 2198cc 134in PUMA (SZD-422) TURBO DIESEL DOHC 16V. RANGER, TRANSIT 07-18
25	L4 (2.3) 2261cc 138in DURATEC VIN H HÍBRIDO DOHC 16V. ESCAPE 05-08
26	L4 (2.3) 2261cc 138in DURATEC VIN Z DOHC 16V. ESCAPE, FOCUS, FUSION 03-08
27	L4 (2.3) 2266cc 138in DURATEC VIN D DOHC 16V. RANGER 01-10
28	L4 (2.3) 2301cc 140in LL23 (LIMA) VIN 2, 6, A, T, W, Y, M SOHC 8V. AEROSTAR, COURIER, LTD, MUSTANG, MUSTANG II, PINTO, RANGER 74-97
29	L4 (2.3) 2302cc 140in LL23 (LIMA) VIN T, W TURBO SOHC 8V. MUSTANG, THUNDERBIRD 83-88
30	L4 (2.5) 2488cc 152in DURATEC VIN 7 DOHC 16V. ESCAPE 09-22
31	L4 (2.5) 2488cc 152in DURATEC VIN A DOHC 16V. FUSION 10-19
32	L4 (2.5) 2488cc 152in DURATEC-HE DOHC 16V. RANGER 17-16
33	L4 (2.5) 2488cc 152in DURATEC VIN 3 HÍBRIDO DOHC 16V. ESCAPE, FUSION 09-12
34	V6 (2.5) 2495cc 152in DURATEC-VE (LCBD) DOHC 24V. MONDEO 00-07





FORD

Block	Motor / Modelos / Diámetro
35	V6 (2.5) 2497cc 152in KL VIN B DOHC 24V. PROBE 93-97
36	L4 (2.5) 2500cc 153in VIN C SOHC 8V. F-100 RANGER, RANGER 98-01
37	V6 (2.8) 2792cc 170in COLOGNE VIN S OHV 12V. AEROSTAR, BRONCO, RANGER 83-86
38	V6 (2.8) 2802cc 171in COLOGNE VIN Z OHV 12V. MUSTANG, MUSTANG II, PINTO 74-79
39	V6 (2.9) 2901cc 177in COLOGNE VIN T OHV 12V. BRONCO, RANGER 86-92
40	V6 (3.0) 2967cc 181in DURATEC VIN 1 DOHC 24V. ESCAPE, FIVE HUNDRED, FREESTYLE, FUSION 01-09
41	V6 (3.0) 2967cc 181in DURATEC VIN G DOHC 24V. FUSION 10-10
42	V6 (3.0) 2967cc 181in DURATEC ST (MEBA) DOHC 24V. MONDEO 04-05
43	V6 (3.0) 2967cc 181in DURATEC SE (REBA) DOHC 24V. MONDEO 04-05
44	V6 (3.0) 2982cc 182in VULCAN VIN 1, 2, U, V OHV 12V. AEROSTAR, GHIA, PROBE, RANGER, TAURUS, TEMPO, WINDSTAR 86-99
45	V6 (3.5) 3496cc 213in DURATEC (CYCLONE) VIN 8, C, W DOHC 24V. EDGE, EXPLORER, F150 PICKUP, FLEX, FUSION, LOBO, TAURUS, TAURUS X 07-19
46	V6 (3.7) 3726cc 227in DURATEC (CYCLONE) VIN M DOHC 24V. F150 PICKUP, MUSTANG, TRANSIT (150/ 250/ 350) 11-19
47	V6 (3.7) 3726cc 227in DURATEC (CYCLONE) VIN K DOHC 24V. EDGE 11-14
48	V6 (3.8) 3802cc 232in ESSEX VIN 4 OHV 12V. MUSTANG, THUNDERBIRD, WINDSTAR 96-04
49	V6 (4.0) 3996cc 244in COLOGNE VIN X OHV 12V. AEROSTAR, EXPLORER, RANGER 90-00
50	V6 (4.0) 3998cc 244in COLOGNE VIN E, K SOHC 12V. EXPLORER, EXPLORER SPORT, EXPLORER SPORT TRAC, RANGER 97-11
51	V6 (4.0) 4009cc 245in COLOGNE VIN N SOHC 12V. MUSTANG 05-10

FORD

Block	Motor / Modelos / Diámetro
52	V6 (4.2) 4195cc 256in ESSEX VIN 2 OHV 12V. ECONOLINE SERIES, FREESTAR, PICKUP SERIES F 97-08
53	V8 (4.6) 4606cc 281in TRITON VIN 6, 8, 9, R, V, W, X, Y SOHC 16V. CROWN VICTORIA, ECONOLINE SERIES, EXPEDITION, EXPLORER, LOBO, MUSTANG, PICKUP SERIES F, THUNDERBIRD 92-08
54	L6 (4.9) 4917cc 300in VIN B, E, Y, Z OHV 12V. BRONCO, ECONOLINE SERIES, CAMION (P350/ P400/ P500) , PICKUP SERIES F 69-96
55	V8 (5.0) 4951cc 302in COYOTE (MODULAR) VIN 0, 5, F, U DOHC 32V. LOBO, MUSTANG, PICKUP SERIES F 11-13
56	V8 (5.4) 5408cc 330in TRITON VIN L, M, V, Z, 3, 5 SOHC 16V. ECONOLINE SERIES, ECONOLINE SUPER DUTY, EXCURSION, EXPEDITION, LOBO, PICKUP SERIES F 97-10
57	V8 (5.4) 5408cc 330in TRITON VIN L, M, V, Z, 3, 5 SOHC 24V. EXPEDITION, PICKUP SERIES F, PICKUP SERIES F SUPER DUTY 04-14
58	L6 (5.9) 5899cc 360in CUMMINS (ISB CR) TURBO DIESEL OHV 24V. F650, F750 04-07
59	V8 (6.0) 5954cc 363in NAVISTAR VIN P TURBO DIESEL OHV 32V. ECONOLINE SUPER DUTY, EXCURSION, PICKUP SERIES F SUPER DUTY 03-09
60	V8 (6.2) 6211cc 379in BOSS VIN 6 SOHC 16V. LOBO, PICKUP SERIES F, PICKUP SERIES F SUPER DUTY 10-13
61	V8 (6.4) 6400cc 391in POWER STROKE VIN R TURBO DIESEL OHV 32V. PICKUP SERIES F, PICKUP SERIES F SUPER DUTY 08-10
62	V10 (6.8) 6760cc 413in TRITON VIN S SOHC 20V. ECONOLINE SERIES, ECONOLINE SUPER DUTY, EXCURSION, PICKUP SERIES F SUPER DUTY 97-06
63	V8 (7.0) 7030cc 428in FE VIN K OHV 16V. B700, F600, F700, F800 80-98
64	V8 (7.3) 7276cc 444in NAVISTAR VIN F TURBO DIESEL OHV 16V. ECONOLINE SERIES, ECONOLINE SUPER DUTY, EXCURSION, PICKUP SERIES F, PICKUP SERIES F SUPER DUTY 94-03
65	V8 (7.5) 7538cc 460in 460 VIN A, G, J, L OHV 16V. ECONOLINE SERIES, PICKUP SERIES F 73-87





FORD

MM MM MM

Block

Motor / Modelos / Diámetro Cilindro



1	L4 (1.3) 1299cc 79in ENDURA-E SOHC 8V. FIESTA 98-01	83-59700	1.5X1.75X3.0	2C4858	29.48	18.04	64	NO	FOSFATADO
73.94									
2	L4 (1.3) 1324cc 81in B3 VIN H, K SOHC 8V. ASPIRE, FESTIVA 88-97	83-589	1.2X1.5X3.0	2C4451	28.7	20	55	NO	BRILLANTE
71									
3	L4 (1.4) 1388cc 85in ZETEC-SE (SIGMA) DOHC 16V. FIESTA 98-00	83-805	1.2X1.5X2.5	2C4565	28.2	19	60	NO	ANODIZADO
76									
4	L4 (1.6) 1560cc 95in DURATORQ-TDCi (UBGA) TURBO DIESEL DOHC 16V. TRANSIT CONNECT 13-16	83-590D	3.0X2.0X2.5	2D7254	41.7	26	61	SI	BRILLANTE
75									
5	L4 (1.6) 1586cc 97in ECOBOOST VIN R TURBO DOHC 16V. FUSION 13-14	83-806	1.2X1.5X2.0	2C5855	25	18	51	SI	ANODIZADO
79									
6	L4 (1.6) 1586cc 97in ECOBOOST VIN X TURBO DOHC 16V. FIESTA 14-15	83-806	1.2X1.5X2.0	2C5855	25	18	51	SI	ANODIZADO
79									
7	L4 (1.6) 1596cc 97in DURATEC VIN J DOHC 16V. FIESTA 11-15 FIESTA 11-15	83-806 83-810	1.2X1.5X2.0 1.2X1.5X2.0	2C5855 2C5855	25 24.84	18 18	51 57	SI NO	ANODIZADO ANODIZADO
79									
8	L4 (1.6) 1598cc 98in ZETEC ROCAM (SIGMA) SOHC 8V. COURIER, FIESTA, IKON, KA 01-09 COURIER, FIESTA, IKON, KA 01-09	83-804 83-804A	1.2X1.5X2.0 1.2X1.5X2.0	2C5144 2C5144	24.9 24.88	18.04 18.04	52 61.6	NO NO	FOSFATADO BRILLANTE
82									
9	L4 (1.8) 1796cc 110in VB VIN A SOHC 8V. COURIER 72-79	83-2816	1.5X1.5X4.0	2C4265	38.5	22	65	N/A	ANODIZADO
78									
10	L4 (1.8) 1840cc 112in BP-ZE VIN 8 DOHC 16V. ESCORT 91-96	83-703	1.5X1.5X3.0	2C4651	30.7	20	56.5	SI	BRILLANTE
83									
11	L4 (1.9) 1895cc 116in CVH VIN 9, J SOHC 8V. ESCORT, EXP 87-96	83-3119	1.5X1.5X3.0	2M4261	0	20.64	65	NO	ANODIZADO
82									
12	L4 (2.0) 1970cc 120in MA VIN 1 SOHC 8V. COURIER 80-82	83-130	1.2X1.5X4.0	2C6141	36.2	22	65	SI	BRILLANTE
80									
13	L4 (2.0) 1988cc 121in DURATEC-RS (HMDA) DOHC 16V. FOCUS 02-03	83-01468	1.2X1.5X2.5	2C4992	28	19	55	NO	FOSFATADO
84.8									
14	L4 (2.0) 1989cc 121in ZETEC (ZETA) VIN 3, 5, Z DOHC 16V. CONTOUR, ESCORT, FOCUS 98-04 CONTOUR 95-00	83-01467 83-3162	1.5X1.75X3.0 1.5X1.75X3.0	2M4887 2M4887	30.2 32.91	20 20.63	58 63.5	NO NO	FOSFATADO BRILLANTE
84.86									
15	L4 (2.0) 1989cc 121in ZETEC (ZETA) VIN B DOHC 16V. ESCAPE 01-04	83-01467	1.5X1.75X3.0	2M4887	30.2	20	58	NO	FOSFATADO
84.86									





FORD

MM MM MM

Block	Motor / Modelos / Diámetro Cilindro								
16	L4 (2.0) 1991cc 121in FS VIN A DOHC 16V. PROBE 93-97	83-706	1.2X1.5X3.0	2C4749	29.8	19	58	NO	BRILLANTE
	83								
17	L4 (2.0) 1991cc 121in VIN P SOHC 8V. ESCORT, FOCUS 97-04	83-3167H	1.5X1.5X3.0	2M4889	37.08	20.62	63.3	NO	BRILLANTE
	84.86								
18	L4 (2.0) 1998cc 122in RF VIN H DIESEL SOHC 8V. ESCORT, TEMPO 84-87	83-701	2.0X2.0X4.0	2D4210	47.3	25	68	NO	ANODIZADO
	86								
19	L4 (2.0) 1999cc 122in DURATEC-HE DOHC 16V. ECOSPORT, MONDEO 01-11	83-900PL	1.2X1.2X2.5	2C5158	28.6	21	60	NO	BRILLANTE
	87.5								
20	L4 (2.0) 1999cc 122in DURATEC-HE VIN N DOHC 16V. FOCUS 12-16 FOCUS 05-11	83-811 83-900PL	1.2X1.2X2.0 1.2X1.2X2.5	2C5282 2C5158	28.7 28.6	21 21	53 60	SI NO	BRILLANTE BRILLANTE
	87.5								
21	L4 (2.0) 1999cc 122in ECOBOOST VIN 2, 9 TURBO DOHC 16V. EDGE, ESCAPE, EXPLORER, FOCUS, FUSION, TAURUS 12-18	83-813	1.2X1.5X2.0	2C4150	32.85	22.5	63	SI	BRILLANTE
	87.5								
22	L4 (2.0) 2007cc 122in LIMA VIN C OHC 8V. RANGER 83-88	83-1184	2.0X2.0X4.76	2C5690	40.26	23.17	76.7	NO	BRILLANTE
	89.32								
23	L4 (2.2) 2184cc 133in F2 VIN C SOHC 12V. PROBE 89-92	83-582	1.5X1.5X4.0	2C5664	36.5	22	66	NO	BRILLANTE
	86								
24	L4 (2.2) 2198cc 134in PUMA (SZD-422) TURBO DIESEL DOHC 16V. TRANSIT 07-10 RANGER 14-18	83-539D 83-553D	2.0X2.0X2.0 2.0X2.0X2.0	2D7451A 2D7451A	43.4 48.4	30 30	67 67	SI SI	FOSFATADO BRILLANTE
	86								
25	L4 (2.3) 2261cc 138in DURATEC VIN H HÍBRIDO DOHC 16V. ESCAPE 05-08 ESCAPE 05-08	83-900 83-904	1.2X1.2X2.5 1.2X1.2X2.5	2C5158 2C5158	28.5 28.5	21 21	60 60	NO NO	FOSFATADO BRILLANTE
	87.5								
26	L4 (2.3) 2261cc 138in DURATEC VIN Z DOHC 16V. ESCAPE, FOCUS, FUSION 03-08 ESCAPE, FOCUS, FUSION 03-08	83-900 83-904	1.2X1.2X2.5 1.2X1.2X2.5	2C5158 2C5158	28.5 28.5	21 21	60 60	NO NO	FOSFATADO BRILLANTE
	87.5								
27	L4 (2.3) 2266cc 138in DURATEC VIN D DOHC 16V. RANGER 01-10 RANGER 01-08	83-900 83-904	1.2X1.2X2.5 1.2X1.2X2.5	2C5158 2C5158	28.5 28.5	21 21	60 60	NO NO	FOSFATADO BRILLANTE
	87.5								
28	L4 (2.3) 2301cc 140in LL23 (LIMA) VIN 2, 6, A, T, W, Y, M SOHC 8V. COURIER, MUSTANG, MUSTANG II, PINTO 74-93 AEROSTAR, LTD, MUSTANG, RANGER 84-92 RANGER 94-97	83-1163 83-3124H 83-3185H	2.0X2.0X4.75 1.5X1.5X4.0 1.5X1.5X3.0	2C4203 2C5761 2C4912	40.21 40.08 33.91	23.17 23.17 23.17	76.8 76.7 69.7	NO NO NO	BRILLANTE BRILLANTE BRILLANTE
	96								
29	L4 (2.3) 2302cc 140in LL23 (LIMA) VIN T, W TURBO SOHC 8V. MUSTANG, THUNDERBIRD 83-88 THUNDERBIRD 84-88	83-1163 83-3124H	2.0X2.0X4.75 1.5X1.5X4.0	2C4203 2C5761	40.21 40.08	23.17 23.17	76.8 76.7	NO NO	BRILLANTE BRILLANTE
	96								
30	L4 (2.5) 2488cc 152in DURATEC VIN 7 DOHC 16V. ESCAPE 09-22	83-841	1.2X1.2X2.5	2C5162	28.5	20	55	SI	BRILLANTE
	89								





FORD

Block	Motor / Modelos / Diámetro Cilindro				MM	MM	MM				
31	L4 (2.5) 2488cc 152in DURATEC VIN A DOHC 16V. FUSION 10-19	83-841	1.2X1.2X2.5	2C5162	28.5	20	55	SI	BRILLANTE	89	
32	L4 (2.5) 2488cc 152in DURATEC-HE DOHC 16V. RANGER 17-16	83-841	1.2X1.2X2.5	2C5162	28.5	20	55	SI	BRILLANTE	89	
33	L4 (2.5) 2488cc 152in DURATEC VIN 3 HÍBRIDO DOHC 16V. ESCAPE, FUSION 09-12	83-841	1.2X1.2X2.5	2C5162	28.5	20	55	SI	BRILLANTE	89	
34	V6 (2.5) 2495cc 152in DURATEC-VE (LCBD) DOHC 24V. MONDEO 00-07	83-3283HC	1.2X1.5X3.0	2C5160	30	21.01	55	SI	BRILLANTE	81.6	
35	V6 (2.5) 2497cc 152in KL VIN B DOHC 24V. PROBE 93-97	83-716	1.5X1.5X3.0	2C4750	29.2	20	61	NO	BRILLANTE	84.5	
36	L4 (2.5) 2500cc 153in VIN C SOHC 8V. F-100 RANGER, RANGER 98-01	83-3168	1.5X1.5X3.0	2C4912	30.23	23.17	66	NO	BRILLANTE	96	
37	V6 (2.8) 2792cc 170in COLOGNE VIN S OHV 12V. AEROSTAR, BRONCO, RANGER 83-86	83-1164	2.0X2.5X4.0	2C4205	38.81	24	72.3	NO	BRILLANTE	93	
38	V6 (2.8) 2802cc 171in COLOGNE VIN Z OHV 12V. MUSTANG, MUSTANG II, PINTO 74-79	83-1164	2.0X2.5X4.0	2C4205	38.81	24	72.3	NO	BRILLANTE	93	
39	V6 (2.9) 2901cc 177in COLOGNE VIN T OHV 12V. BRONCO, RANGER 86-92	83-1199	1.6X1.75X3.5	2C4450	38.76	24	72.2	NO	BRILLANTE	93	
40	V6 (3.0) 2967cc 181in DURATEC VIN 1 DOHC 24V. ESCAPE, FIVE HUNDRED, FREESTYLE, FUSION 01-09	83-3182HC	1.2X1.5X2.5	2C5077	30	21.02	60.5	SI	FOSFATADO	89	
41	V6 (3.0) 2967cc 181in DURATEC VIN G DOHC 24V. FUSION 10-10	83-3182HC	1.2X1.5X2.5	2C5077	30	21.02	60.5	SI	FOSFATADO	89	
42	V6 (3.0) 2967cc 181in DURATEC ST (MEBA) DOHC 24V. MONDEO 04-05	83-3182HC	1.2X1.5X2.5	2C5077	30	21.02	60.5	SI	FOSFATADO	89	
43	V6 (3.0) 2967cc 181in DURATEC SE (REBA) DOHC 24V. MONDEO 04-05	83-3182HC	1.2X1.5X2.5	2C5077	30	21.02	60.5	SI	FOSFATADO	89	
44	V6 (3.0) 2982cc 182in VULCAN VIN 1, 2, U, V OHV 12V. AEROSTAR, GHIA, PROBE, RANGER, TAURUS, TEMPO, WINDSTAR 86-99	83-1193	1.5X1.5X4.0	2C5762	39.01	23.17	69.7	NO	BRILLANTE	89	
45	V6 (3.5) 3496cc 213in DURATEC (CYCLONE) VIN 8, C, W DOHC 24V. EDGE, FLEX, FUSION, TAURUS, TAURUS X 07-10 EDGE, EXPLORER, F150 PICKUP, FLEX, FUSION, LOBO, TAURUS 11-19	83-3240HC 83-3244HC	1.2X1.5X2.5 1.2X1.5X2.5	2C5164 2C5164	31.5 31.5	23 23	56 59.5	SI SI	BRILLANTE BRILLANTE	92.5	





FORD

MM MM MM

Block	Motor / Modelos / Diámetro Cilindro																				
46	V6 (3.7) 3726cc 227in DURATEC (CYCLONE) VIN M DOHC 24V. F150 PICKUP, MUSTANG, TRANSIT (150/ 250/ 350) 11-19	83-3242HC	1.2X1.5X2.5	2M4183	31.5	23	56	SI	BRILLANTE												
95.5																					
47	V6 (3.7) 3726cc 227in DURATEC (CYCLONE) VIN K DOHC 24V. EDGE 11-14	83-3242HC	1.2X1.5X2.5	2M4183	31.5	23	56	SI	BRILLANTE												
95.5																					
48	V6 (3.8) 3802cc 232in ESSEX VIN 4 OHV 12V. MUSTANG, THUNDERBIRD, WINDSTAR 96-04	83-3159	1.5X1.5X3.0	2M4885	36.32	23	70	NO	BRILLANTE												
96.8																					
49	V6 (4.0) 3996cc 244in COLOGNE VIN X OHV 12V. AEROSTAR, EXPLORER, RANGER 95-00 AEROSTAR, EXPLORER, RANGER 90-94	83-3151H 83-3156	1.6X1.75X3.5 1.6X1.75X3.5	2M4627 2M4627	36.83 36.63	24 23.99	72.3 72.3	NO NO	BRILLANTE BRILLANTE												
100.4																					
50	V6 (4.0) 3998cc 244in COLOGNE VIN E, K SOHC 12V. EXPLORER, EXPLORER SPORT, EXPLORER SPORT TRAC, RANGER 97-11	83-3155H	1.6X1.75X3.5	2M4627	36.2	24	73.75	NO	ANODIZADO												
100.4																					
51	V6 (4.0) 4009cc 245in COLOGNE VIN N SOHC 12V. MUSTANG 05-10	83-3155H	1.6X1.75X3.5	2M4627	36.2	24	73.75	NO	ANODIZADO												
100.4																					
52	V6 (4.2) 4195cc 256in ESSEX VIN 2 OHV 12V. ECONOLINE SERIES, FREESTAR, PICKUP SERIES F 97-08	83-3152H	1.5X1.5X3.0	2M4885	31.88	22.99	70	NO	BRILLANTE												
96.8																					
53	V8 (4.6) 4606cc 281in TRITON VIN 6, 8, 9, R, V, W, X, Y SOHC 16V. CROWN VICTORIA, ECONOLINE SERIES, EXPEDITION, EXPLORER, LOBO, MUSTANG, PICKUP SERIES F, THUNDERBIRD 92-06 CROWN VICTORIA, ECONOLINE SERIES, EXPEDITION, EXPLORER, LOBO, MUSTANG, PICKUP SERIES F 99-08	83-01497 83-01659A	1.5X1.5X3.0 1.5X1.5X3.0	2M4628 2M4628	30.48 30.98	21.99 22	64.3 66.6	NO NO	BRILLANTE BRILLANTE												
90.2																					
54	L6 (4.9) 4917cc 300in VIN B, E, Y, Z OHV 12V. BRONCO, ECONOLINE SERIES, CAMION (P350/ P400/ P500) , PICKUP SERIES F 69-96	83-820	1.98X1.98X4.76	2C592	45.21	24.77	80.3	NO	BRILLANTE												
101.6																					
55	V8 (5.0) 4951cc 302in COYOTE (MODULAR) VIN 0, 5, F, U DOHC 32V. LOBO, MUSTANG, PICKUP SERIES F 11-13	83-3525HC	1.2X1.2X2.5	2M4599	29.4	22	61	SI	FOSFATADO												
92.2																					
56	V8 (5.4) 5408cc 330in TRITON VIN L, M, V, Z, 3, 5 SOHC 16V. EXCURSION, EXPEDITION, LOBO, PICKUP SERIES F 97-07 ECONOLINE SERIES, ECONOLINE SUPER DUTY, EXCURSION, EXPEDITION, PICKUP SERIES F 97-10	83-01499A 83-01559A	1.5X1.5X3.0 1.5X1.5X3.0	2M4628 2M4628	31 30.9	22 22	61.8 61	SI SI	FOSFATADO BRILLANTE												
90.2																					
57	V8 (5.4) 5408cc 330in TRITON VIN L, M, V, Z, 3, 5 SOHC 24V. EXPEDITION, PICKUP SERIES F, PICKUP SERIES F SUPER DUTY 04-14	83-212	1.5X1.5X3.0	2M4628	30.75	22	61.6	SI	BRILLANTE												
90.2																					
58	L6 (5.9) 5899cc 360in CUMMINS (ISB CR) TURBO DIESEL OHV 24V. F650, F750 04-07	83-7178D	3.0X2.35X4.0	2D4914	71.4	40	83	SI	BRILLANTE												
102																					
59	V8 (6.0) 5954cc 363in NAVISTAR VIN P TURBO DIESEL OHV 32V. ECONOLINE SUPER DUTY, EXCURSION, PICKUP SERIES F SUPER DUTY 03-09	83-3503D	2.3X2.0X3.5	2D5374	52.3	34	65.2	SI	BRILLANTE												
95																					
60	V8 (6.2) 6211cc 379in BOSS VIN 6 SOHC 16V. LOBO, PICKUP SERIES F, PICKUP SERIES F SUPER DUTY 10-13	83-3520HC	1.5X1.5X2.5	2M4520	33.5	24	62	SI	BRILLANTE												
102																					





FORD

Block	Motor / Modelos / Diámetro Cilindro				MM	MM	MM			
61	V8 (6.4) 6400cc 391in POWER STROKE VIN R TURBO DIESEL OHV 32V. PICKUP SERIES F, PICKUP SERIES F SUPER DUTY 08-10	83-3505D	2.5X2.0X3.0	2D5741	52.27	38.49	74.8	SI	BRILLANTE	
98										
62	V10 (6.8) 6760cc 413in TRITON VIN S SOHC 20V. ECONOLINE SERIES, ECONOLINE SUPER DUTY, EXCURSION, PICKUP SERIES F SUPER DUTY 97-06	83-01499V10	1.5X1.5X3.0	2M4628	31	22	61.8	SI	FOSFATADO	
90.2										
63	V8 (7.0) 7030cc 428in FE VIN K OHV 16V. B700, F600, F700, F800 80-90 F600, F700 93-98	83-1175 83-3150H	2.38X1.98X4.76 2.0X2.0X4.0	2C5621 2C4740	53.85 54.35	26.42 26.42	84 83.8	NO NO	BRILLANTE BRILLANTE	
110.7										
64	V8 (7.3) 7276cc 444in NAVISTAR VIN F TURBO DIESEL OHV 16V. ECONOLINE SERIES, ECONOLINE SUPER DUTY, EXCURSION, PICKUP SERIES F, PICKUP SERIES F SUPER DUTY 94-03	83-7110D	3.0X2.0X3.5	2D4882	54.39	33.23	76	SI	BRILLANTE	
104.4										
65	V8 (7.5) 7538cc 460in 460 VIN A, G, J, L OHV 16V. ECONOLINE SERIES, PICKUP SERIES F 73-87	83-1143	1.98X1.98X4.76	2C598	44.5	26.42	84	NO	BRILLANTE	
110.74										

COMPRA Y CONSULTA



UN EQUIPO DE EXPERTOS
LISTO PARA ATENDER TUS DUDAS

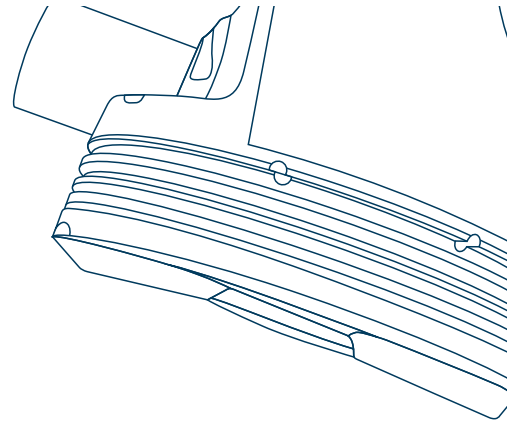
☎️ 📧 ✉️
479 147 67 28

@SPQautoparts f 📷 ✕ 📞

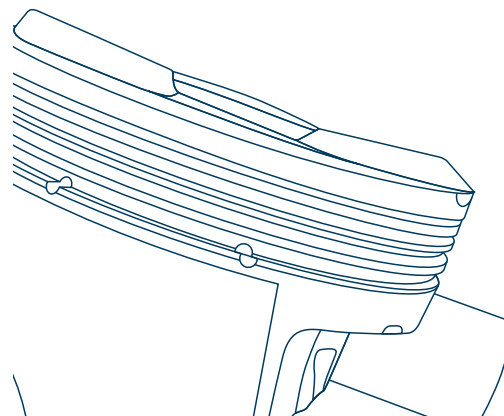


GEO

Block	Motor / Modelos / Diámetro
3	L3 (1.0) 993cc 61in G10, G10A VIN 6 SOHC 6V. METRO 92-97
2	L4 (1.5) 1471cc 90in 4XC1 VIN 7, K SOHC 8V. SPECTRUM 89-89
3	L4 (1.6) 1587cc 97in 4A-FE VIN 6 DOHC 16V. PRIZM 89-92
4	L4 (1.6) 1587cc 97in 4A-GE, 4A-FE VIN A, 5, 6 DOHC 16V. PRIZM 93-96
5	L4 (1.6) 1590cc 97in G16A VIN U SOHC 8V. TRACKER 88-95
6	L4 (1.6) 1590cc 97in G16B VIN 6 SOHC 16V. TRACKER 94-97
7	L4 (1.8) 1762cc 108in 7A-FE VIN 8 DOHC 16V. PRIZM 93-97



#SPQ LO TIENE





GEO

Block	Motor / Modelos / Diámetro Cilindro												
1	L3 (1.0) 993cc 61in G10, G10A VIN 6 SOHC 6V. METRO 92-97	83-665	1.2X1.5X2.8	2C4208	28.5	17	65	NO	BRILLANTE				
74													
2	L4 (1.5) 1471cc 90in 4XC1 VIN 7, K SOHC 8V. SPECTRUM 89-89	83-564	1.5X2.8	2M4241	28.5	18	65	NO	BRILLANTE				
77													
3	L4 (1.6) 1587cc 97in 4A-FE VIN 6 DOHC 16V. PRIZM 89-92	83-649	1.5X1.5X3.0	2M4683	30.5	18	61	NO	BRILLANTE				
81													
4	L4 (1.6) 1587cc 97in 4A-GE, 4A-FE VIN A, 5, 6 DOHC 16V. PRIZM 93-96	83-714	1.2X1.5X3.0	2C4733	30.5	20	56	NO	ANODIZADO				
81													
5	L4 (1.6) 1590cc 97in G16A VIN U SOHC 8V. TRACKER 88-95	83-629	1.2X1.5X2.8	2C4640	28.5	19	63	SI	BRILLANTE				
75													
6	L4 (1.6) 1590cc 97in G16B VIN 6 SOHC 16V. TRACKER 94-97	83-630	1.2X1.2X2.5	2C4901	28.4	19	63	SI	BRILLANTE				
75													
7	L4 (1.8) 1762cc 108in 7A-FE VIN 8 DOHC 16V. PRIZM 93-97	83-713	1.2X1.5X3.0	2C4733	30.5	20	56	NO	ANODIZADO				
81													

CATÁLOGO PISTONES 2024





GMC

Block	Motor / Modelos / Diámetro
1	L4 (1.9) 1949cc 119in G200Z VIN A SOHC 8V. S15 JIMMY, S15 PICKUP 82-85
2	L4 (2.0) 1998cc 122in LTG (ECOTEC) VIN X TURBO DOHC 16V. TERRAIN 18-20
3	L4 (2.2) 2197cc 134in LN2 (VORTEC) VIN 4 OHV 8V. SONOMA 93-03
4	L4 (2.5) 2457cc 150in LCV (ECOTEC) VIN A DOHC 16V. ACADIA, CANYON 15-18
5	L4 (2.5) 2474cc 151in TECH IV VIN A, E OHV 8V. SONOMA 91-93
6	L4 (2.5) 2499cc 152in 4JK1-TC DOHC 16V. CANYON 07-12
7	L4 (2.8) 2770cc 169in LK5 (VORTEC) VIN 8 DOHC 16V. CANYON 04-06
8	L4 (2.9) 2921cc 178in LLV (VORTEC) VIN 9 DOHC 16V. CANYON 07-12
9	V6 (3.0) 2999cc 183in LF1 (ALLOYTEC) VIN Y DOHC 24V. TERRAIN 10-10
10	V6 (3.0) 2999cc 183in LFW (ALLOYTEC) VIN 5 DOHC 24V. TERRAIN 11-12
11	L5 (3.5) 3460cc 211in L52 (VORTEC) VIN 6 DOHC 20V. CANYON 04-06
12	V6 (3.6) 3564cc 217in LFX (ALLOYTEC) VIN 3 DOHC 24V. TERRAIN 14-16
13	V6 (3.6) 3564cc 217in LLT (ALLOYTEC) VIN D, V DOHC 24V. ACADIA 09-17
14	V6 (3.6) 3564cc 217in LY7 (ALLOYTEC) VIN 7 DOHC 24V. ACADIA 07-08
15	L5 (3.7) 3654cc 223in LLR, L5R (VORTEC) VIN E DOHC 20V. CANYON 07-12
16	L6 (4.2) 4195cc 256in LL8 (VORTEC) VIN S DOHC 24V. ENVOY 02-09
17	V6 (4.3) 4300cc 262in LF6, LU3, L35 (VORTEC) VIN W, X OHV 12V. JIMMY, PICKUP SERIES (C/ K), SAFARI, SAVANA SERIES, SIERRA SERIES, SONOMA, VAN SERIES (G/ P), YUKON 95-03

GMC

Block	Motor / Modelos / Diámetro
18	V6 (4.3) 4302cc 263in LV1 (ECOTEC3) VIN P OHV 12V. SAVANA SERIES 18-22
19	V6 (4.3) 4302cc 263in LV3 (ECOTEC3) VIN H OHV 12V. SIERRA SERIES 14-21
20	V8 (4.8) 4811cc 294in L20 (VORTEC) VIN A OHV 16V. SAVANA SERIES, SIERRA SERIES 10-15
21	V8 (4.8) 4811cc 294in LR4 (VORTEC) VIN V OHV 16V. SAVANA SERIES, SIERRA SERIES, YUKON 05-07
22	V8 (4.8) 4811cc 294in LY2 (VORTEC) VIN C OHV 16V. SIERRA SERIES 08-09
23	V8 (5.0) 4998cc 305in L03, L69, LG3 VIN E, F, G, H, U OHV 16V. CABALLERO, JIMMY, PICKUP SERIES (C/ K), SUBURBAN SERIES (C/ K), VAN SERIES G 77-95
24	V8 (5.3) 5328 cc 325 in L8B (ECOTEC3) HIBRIDO OHV 16V. SIERRA SERIES 16-18
25	V8 (5.3) 5328cc 325in LH6, LY5, LC9, LMG (VORTEC) VIN M, J, 3, 7, 0 OHV 16V. ENVOY, SIERRA SERIES, YUKON SERIES 05-14
26	V8 (5.3) 5328cc 325in L83 (ECOTEC3) VIN C OHV 16V. SIERRA SERIES, YUKON SERIES 14-22
27	V8 (5.3) 5328cc 325in LH8 (VORTEC) VIN L OHV 16V. CANYON 09-09
28	V8 (5.3) 5328cc 325in LH9 (VORTEC) VIN P OHV 16V. CANYON 10-12
29	V8 (5.3) 5328cc 325in LM4 (VORTEC) VIN P OHV 16V. ENVOY 03-05
30	V8 (5.3) 5328cc 325in LM7, L59 (VORTEC) VIN T, Z OHV 16V. SAVANA SERIES, SIERRA SERIES, YUKON SERIES 99-07
31	V8 (5.3) 5328cc 325in LMF (VORTEC) VIN 4 OHV 16V. SAVANA SERIES 08-14
32	V8 (5.7) 5733cc 350in L05 VIN K OHV 16V. JIMMY, PICKUP SERIES (C/ K/ R/ V), SUBURBAN SERIES (C/ K/ R/ V), VAN SERIES (G/ P), YUKON 84-96
33	V8 (5.7) 5733cc 350in L31 (VORTEC) VIN R OHV 16V. PICKUP SERIES (C/ K), SAVANA SERIES, SUBURBAN SERIES (C/ K), VAN SERIES (G/ P), YUKON, FORWARD SERIES W 96-03
34	V8 (5.7) 5733cc 350in LS9 VIN L OHV 16V. JIMMY, PICKUP SERIES (C/ K), SUBURBAN SERIES (C/ K), VAN SERIES (G/ P) 68-86





GMC

Block	Motor / Modelos / Diámetro
35	V8 (6.0) 5967cc 364in LFA, LZ1 (VORTEC) VIN 5, J OHV 16V. SIERRA SERIES, YUKON 08-09
36	V8 (6.0) 5967cc 364in L76, L96, LY6 (VORTEC) VIN G, Y, K OHV 16V. SAVANA SERIES, SIERRA HD SERIES, SIERRA SERIES, YUKON SERIES 06-15
37	V8 (6.0) 5967cc 364in LQ4, LQ9 (VORTEC) VIN U, N OHV 16V. SAVANA SERIES, SIERRA HD SERIES, SIERRA SERIES, YUKON 99-07
38	V8 (6.2) 6162cc 376in L92, L94, L9H (VORTEC) VIN 8, F, 2 OHV 16V. SIERRA SERIES, YUKON 07-14
39	V8 (6.2) 6217cc 379in LH6 (DETROIT) VIN C DIESEL OHV 16V. JIMMY 82-93
40	V8 (6.2) 6217cc 379in LL4 (DETROIT) VIN J DIESEL OHV 16V. JIMMY, PICKUP SERIES (C/ K/ R/ V), SUBURBAN SERIES (C/ K/ R/ V), VAN SERIES (G/ P) 82-93
41	V8 (6.5) 6473cc 395in L56, L65 VIN F, S, Z TURBO DIESEL OHV 16V. JIMMY, PICKUP SERIES (C/ K), SAVANA SERIES, SIERRA HD SERIES, SIERRA SERIES, SUBURBAN SERIES (C/ K), VAN SERIES (G/ P), YUKON 92-02
42	V8 (7.4) 7440cc 454in L29, L19 (VORTEC) VIN B, J OHV 16V. PICKUP SERIES (C/ K), SAVANA SERIES, SUBURBAN SERIES (C/ K), VAN SERIES (G/ P) 96-00
43	V8 (8.1) 8128cc 496in L18 (VORTEC) VIN G OHV 16V. SAVANA SERIES, SIERRA HD SERIES, SIERRA SERIES, TOPKICK SERIES C 01-06



**DESDE UNA BUJÍA
HASTA UN MOTOR**



**mercado
libre**

**COMPRA DESDE
LA PLATAFORMA
DE VENTAS MÁS
IMPORTANTE**



GMC

MM MM MM

Block Motor / Modelos / Diámetro Cilindro



1	L4 (1.9) 1949cc 119in G200Z VIN A SOHC 8V. S15 JIMMY, S15 PICKUP 82-85	83-016	1.5X1.5X4.0	2C6149	37	22	77	NO	BRILLANTE
87									
2	L4 (2.0) 1998cc 122in LTG (ECOTEC) VIN X TURBO DOHC 16V. TERRAIN 18-20	83-3570HC	1.2X1.5X2.0	2C4179	32	24	58.6	SI	BRILLANTE
86									
3	L4 (2.2) 2197cc 134in LN2 (VORTEC) VIN 4 OHV 8V. SONOMA 93-97 SONOMA 98-03	83-3422 83-3478HC	1.5X1.5X3.0 1.5X1.5X3.0	2M6209 2M6209	29.73 30.48	20.33 20.32	67 67	NO NO	BRILLANTE BRILLANTE
89									
4	L4 (2.5) 2457cc 150in LCV (ECOTEC) VIN A DOHC 16V. ACADIA, CANYON 15-18	83-3560HC	1.2X1.5X2.0	2C4564	28.4	22	52.5	SI	BRILLANTE
88									
5	L4 (2.5) 2474cc 151in TECH IV VIN A, E OHV 8V. SONOMA 91-93	83-1533	1.6X2.0X4.76	2C5663	39.82	23.55	76	NO	BRILLANTE
101.6									
6	L4 (2.5) 2499cc 152in 4JK1-TC DOHC 16V. CANYON 07-12	83-551D	2.0X1.5X3.0	2D7225	57.49	34	77.94	SI	ANODIZADO
95.4									
7	L4 (2.8) 2770cc 169in LK5 (VORTEC) VIN 8 DOHC 16V. CANYON 04-06	83-3511HC	1.2X1.5X2.5	2C5137	28	23	64.5	SI	ANODIZADO
93									
8	L4 (2.9) 2921cc 178in LLV (VORTEC) VIN 9 DOHC 16V. CANYON 07-12	83-257	1.2X1.5X2.5	2C5215	28.42	23.5	65.5	SI	BRILLANTE
95.5									
9	V6 (3.0) 2999cc 183in LF1 (ALLOYTEC) VIN Y DOHC 24V. TERRAIN 10-10	83-3605	1.0X1.2X1.5	2C5225	29	24	52.85	SI	BRILLANTE
89									
10	V6 (3.0) 2999cc 183in LFW (ALLOYTEC) VIN 5 DOHC 24V. TERRAIN 11-12	83-3605	1.0X1.2X1.5	2C5225	29	24	52.85	SI	BRILLANTE
89									
11	L5 (3.5) 3460cc 211in L52 (VORTEC) VIN 6 DOHC 20V. CANYON 04-06	83-3510HC	1.2X1.5X2.5	2C5139	28	23	64.35	SI	ANODIZADO
93									
12	V6 (3.6) 3564cc 217in LFX (ALLOYTEC) VIN 3 DOHC 24V. TERRAIN 14-16	83-3601	1.2X1.5X2.5	2C5133	30	24	53	SI	BRILLANTE
94									
13	V6 (3.6) 3564cc 217in LLT (ALLOYTEC) VIN D, V DOHC 24V. ACADIA 09-12 ACADIA 13-17	83-3600 83-3601	1.2X1.5X2.5 1.2X1.5X2.5	2C5133 2C5133	32 30	24 24	61 53	SI SI	BRILLANTE BRILLANTE
94									
14	V6 (3.6) 3564cc 217in LY7 (ALLOYTEC) VIN 7 DOHC 24V. ACADIA 07-08	83-3600	1.2X1.5X2.5	2C5133	32	24	61	SI	BRILLANTE
94									
15	L5 (3.7) 3654cc 223in LLR, L5R (VORTEC) VIN E DOHC 20V. CANYON 07-12	83-259	1.2X1.5X2.5	2C5215	28.42	23.5	65.5	SI	BRILLANTE
95.5									





GMC

MM MM MM

Block	Motor / Modelos / Diámetro Cilindro													
16	V6 (4.2) 4195cc 256in LL8 (VORTEC) VIN S DOHC 24V.	83-3447	1.2X1.5X2.5	2M5227	28.42	23.5	65.45	SI	FOSFATADO					
	ENVOY 06-09	83-3448	1.2X1.5X2.5	2M5227	28	23	64.5	SI	ANODIZADO					
93	ENVOY 02-06													
17	V6 (4.3) 4300cc 262in LF6, LU3, L35 (VORTEC) VIN W, X OHV 12V.	83-3451	1.5X1.5X3.0	2M4862	39.12	23.55	76	NO	BRILLANTE					
	JIMMY, PICKUP SERIES (C/ K), SAFARI, SAVANA SERIES, SIERRA SERIES, SONOMA, VAN SERIES (G/ P), YUKON 95-03													
101.6														
18	V6 (4.3) 4302cc 263in LV1 (ECOTEC3) VIN P OHV 12V.	83-301	1.2X1.5X2.5	2M5285	36.2	23.94	65.87	N/A	BRILLANTE					
	SAVANA SERIES 18-22													
99.6														
19	V6 (4.3) 4302cc 263in LV3 (ECOTEC3) VIN H OHV 12V.	83-301	1.2X1.5X2.5	2M5285	36.2	23.94	65.87	N/A	BRILLANTE					
	SIERRA SERIES 14-21													
99.6														
20	V8 (4.8) 4811cc 294in L20 (VORTEC) VIN A OHV 16V.	83-228A	1.5X1.5X3.0	2M4978	33.8	24	65	SI	BRILLANTE					
	SAVANA SERIES, SIERRA SERIES 10-15	83-3545HC	1.5X1.5X3.0	2M4978	34	23.55	64.3	SI	BRILLANTE					
96	SAVANA SERIES, SIERRA SERIES 10-15													
21	V8 (4.8) 4811cc 294in LR4 (VORTEC) VIN V OHV 16V.	83-3540HC	1.5X1.5X3.0	2M4978	34.3	23.95	65	SI	BRILLANTE					
	SAVANA SERIES, SIERRA SERIES, YUKON 05-07													
96														
22	V8 (4.8) 4811cc 294in LY2 (VORTEC) VIN C OHV 16V.	83-3540HC	1.5X1.5X3.0	2M4978	34.3	23.95	65	SI	BRILLANTE					
	SIERRA SERIES 08-09													
96														
23	V8 (5.0) 4998cc 305in L03, L69, LG3 VIN E, F, G, H, U OHV 16V.	83-1449	2.0X2.0X4.78	2C5499	39.11	23.55	76.2	NO	BRILLANTE					
	CABALLERO, JIMMY, PICKUP SERIES (C/ K), SUBURBAN SERIES (C/ K), VAN SERIES G 77-95													
94.89														
24	V8 (5.3) 5328 cc 325 in L8B (ECOTEC3) HIBRIDO OHV 16V.	83-300	1.2X1.5X2.5	2M5380	33.63	23.95	65.27	SI	BRILLANTE					
	SIERRA SERIES 16-18													
96														
25	V8 (5.3) 5328cc 325in LH6, LY5, LC9, LMG (VORTEC) VIN M, J, 3, 7, 0 OHV 16V.	83-228A	1.5X1.5X3.0	2M4978	33.8	24	65	SI	BRILLANTE					
	SIERRA SERIES, YUKON 10-14	83-3519HC	1.5X1.5X3.0	2M4978	33.8	23.95	64.3	SI	BRILLANTE					
	ENVOY, SIERRA SERIES, YUKON SERIES 05-14	83-3540HC	1.5X1.5X3.0	2M4978	34.3	23.95	65	SI	BRILLANTE					
	ENVOY, SIERRA SERIES, YUKON SERIES 05-09	83-3545HC	1.5X1.5X3.0	2M4978	34	23.55	64.3	SI	BRILLANTE					
96	SIERRA SERIES, YUKON SERIES 10-14													
26	V8 (5.3) 5328cc 325in L83 (ECOTEC3) VIN C OHV 16V.	83-228A	1.5X1.5X3.0	2M4978	33.8	24	65	SI	BRILLANTE					
	SIERRA SERIES, YUKON SERIES 14-15	83-300	1.2X1.5X2.5	2M5380	33.63	23.95	65.27	SI	BRILLANTE					
	SIERRA SERIES, YUKON SERIES 14-22	83-3545HC	1.5X1.5X3.0	2M4978	34	23.55	64.3	SI	BRILLANTE					
96	SIERRA SERIES, YUKON SERIES 14-15													
27	V8 (5.3) 5328cc 325in LH8 (VORTEC) VIN L OHV 16V.	83-3540HC	1.5X1.5X3.0	2M4978	34.3	23.95	65	SI	BRILLANTE					
	CANYON 09-09													
96														
28	V8 (5.3) 5328cc 325in LH9 (VORTEC) VIN P OHV 16V.	83-228A	1.5X1.5X3.0	2M4978	33.8	24	65	SI	BRILLANTE					
	CANYON 10-12	83-3545HC	1.5X1.5X3.0	2M4978	34	23.55	64.3	SI	BRILLANTE					
96	CANYON 10-12													
29	V8 (5.3) 5328cc 325in LM4 (VORTEC) VIN P OHV 16V.	83-3472HC	1.5X1.5X3.0	2M4978	34	24	70	NO	BRILLANTE					
	ENVOY 03-03	83-3519HC	1.5X1.5X3.0	2M4978	33.8	23.95	64.3	SI	BRILLANTE					
96	ENVOY 04-05													
30	V8 (5.3) 5328cc 325in LM7, L59 (VORTEC) VIN T, Z OHV 16V.	83-3472HC	1.5X1.5X3.0	2M4978	34	24	70	NO	BRILLANTE					
	SAVANA SERIES, SIERRA SERIES, YUKON SERIES 99-03	83-3519HC	1.5X1.5X3.0	2M4978	33.8	23.95	64.3	SI	BRILLANTE					
96	SAVANA SERIES, SAVANA SERIES, YUKON SERIES 04-07													





GMC

MM MM MM

Block	Motor / Modelos / Diámetro Cilindro												
31	V8 (5.3) 5328cc 325in LMF (VORTEC) VIN 4 OHV 16V. SAVANA SERIES 08-09	83-3540HC	1.5X1.5X3.0	2M4978	34.3	23.95	65	SI	BRILLANTE				
	SAVANA SERIES 10-14	83-3545HC	1.5X1.5X3.0	2M4978	34	23.55	64.3	SI	BRILLANTE				
96													
32	V8 (5.7) 5733cc 350in L05 VIN K OHV 16V. JIMMY, PICKUP SERIES (C/ K/ R/ V), SUBURBAN SERIES (C/ K/ R/ V), VAN SERIES (G/ P), YUKON 84-96	83-605	1.98X1.98X4.76	2C139	39.12	23.55	76.2	NO	BRILLANTE				
101.6													
33	V8 (5.7) 5733cc 350in L31 (VORTEC) VIN R OHV 16V. PICKUP SERIES (C/ K), SAVANA SERIES, SUBURBAN SERIES (C/ K), VAN SERIES (G/ P), YUKON, FORWARD SERIES W 96-03	83-3470	1.5X1.5X3.0	2M4860	39.12	23.55	76	NO	BRILLANTE				
101.6													
34	V8 (5.7) 5733cc 350in L99 VIN L OHV 16V. JIMMY, PICKUP SERIES (C/ K), SUBURBAN SERIES (C/ K), VAN SERIES (G/ P) 68-86	83-605	1.98X1.98X4.76	2C139	39.12	23.55	76.2	NO	BRILLANTE				
101.6													
35	V8 (6.0) 5967cc 364in LFA, LZ1 (VORTEC) VIN 5, J OHV 16V. SIERRA SERIES, YUKON 08-09	83-165	1.2X1.5X2.5	2M5170	33.52	23.95	65	SI	BRILLANTE				
101.6													
36	V8 (6.0) 5967cc 364in L76, L96, LY6 (VORTEC) VIN G, Y, K OHV 16V. SAVANA SERIES, SIERRA SERIES, YUKON SERIES 07-09	83-165	1.2X1.5X2.5	2M5170	33.52	23.95	65	SI	BRILLANTE				
	SAVANA SERIES, SIERRA HD SERIES, SIERRA SERIES, YUKON SERIES 06-15	83-3518HC	1.2X1.5X2.5	2M5170	33.7	23.95	64.3	SI	BRILLANTE				
101.6													
37	V8 (6.0) 5967cc 364in LQ4, LQ9 (VORTEC) VIN U, N OHV 16V. SAVANA SERIES, SIERRA HD SERIES, SIERRA SERIES, YUKON 02-07	83-165	1.2X1.5X2.5	2M5170	33.52	23.95	65	SI	BRILLANTE				
	SIERRA HD SERIES, SIERRA SERIES, YUKON 99-02	83-3473HC	1.5X1.5X3.0	2M4860	35.07	23.96	72.37	SI	BRILLANTE				
	SAVANA SERIES, SIERRA HD SERIES, SIERRA SERIES, YUKON 03-05	83-3516HC	1.5X1.5X3.0	2M4860	33.7	23.95	64.3	SI	BRILLANTE				
	SIERRA HD SERIES, SIERRA SERIES, YUKON 05-07	83-3518HC	1.2X1.5X2.5	2M5170	33.7	23.95	64.3	SI	BRILLANTE				
101.6													
38	V8 (6.2) 6162cc 376in L92, L94, L9H (VORTEC) VIN 8, F, 2 OHV 16V. SIERRA SERIES, YUKON 07-14	83-256	1.5X1.5X2.5	2M5292	33.52	23.95	65	SI	BRILLANTE				
103.25													
39	V8 (6.2) 6217cc 379in LH6 (DETROIT) VIN C DIESEL OHV 16V. JIMMY 82-93	83-1467D	3.0X2.0X4.0	2D5655	53.9	31	70	SI	BRILLANTE				
101													
40	V8 (6.2) 6217cc 379in LL4 (DETROIT) VIN J DIESEL OHV 16V. JIMMY, PICKUP SERIES (C/ K/ R/ V), SUBURBAN SERIES (C/ K/ R/ V), VAN SERIES (G/ P) 82-93	83-1467D	3.0X2.0X4.0	2D5655	53.9	31	70	SI	BRILLANTE				
101													
41	V8 (6.5) 6473cc 395in L56, L65 VIN F, S, Z TURBO DIESEL OHV 16V. JIMMY, PICKUP SERIES (C/ K), SAVANA SERIES, SIERRA HD SERIES, SIERRA SERIES, SUBURBAN SERIES (C/ K), VAN SERIES (G/ P), YUKON 92-02	83-3436D	3.0X2.0X4.0	2D4744	53.72	31	70	SI	ANODIZADO				
103													
42	V8 (7.4) 7440cc 454in L29, L19 (VORTEC) VIN B, J OHV 16V. PICKUP SERIES (C/ K), SAVANA SERIES, SUBURBAN SERIES (C/ K), VAN SERIES (G/ P) 96-00	83-3440H	1.98X1.98X4.76	2C4718	41.33	25.14	74.6	NO	BRILLANTE				
107.95													
43	V8 (8.1) 8128cc 496in L18 (VORTEC) VIN G OHV 16V. SAVANA SERIES, SIERRA HD SERIES, SIERRA SERIES, TOPKICK SERIES C 01-06	83-3494HC	2.0X2.0X4.0	2C5085	34.41	26.41	66	SI	BRILLANTE				
	SAVANA SERIES, SIERRA HD SERIES, SIERRA SERIES, TOPKICK SERIES C 01-06	83-3494HC-S	2.0X2.0X4.0	2C5085	34.41	26.41	66	NO	BRILLANTE				
108													





HUMMER

Block	Motor / Modelos / Diámetro
1	L5 (3.5) 3460cc 211in L52 (VORTEC) VIN 6 DOHC 20V. H3 06-06
2	L5 (3.7) 3654cc 223in LLR, L5R (VORTEC) VIN E DOHC 20V. H3 07-10
3	V8 (5.3) 5328cc 325in LH8 (VORTEC) VIN L OHV 16V. H3 08-09
4	V8 (6.0) 5967cc 364in LQ4, LQ9 (VORTEC) VIN U, N OHV 16V. H2 03-07
5	V8 (6.2) 6162cc 376in L92, L94, L9H (VORTEC) VIN 8, F, 2 OHV 16V. H2 08-09
6	V8 (6.5) 6473cc 395in L56, L65 VIN F, S, Z TURBO DIESEL OHV 16V. H1, HUMMER 96-05



SERVICIO EXPRESS
SUC. LEÓN Y GUADALAJARA



REFACCIONARIAS PRASA

477 267 3200

477 267 3202



HUMMER

MM MM MM

Block	Motor / Modelos / Diámetro Cilindro													
1	L5 (3.5) 3460cc 211in L52 (VORTEC) VIN 6 DOHC 20V. H3 06-06	83-3510HC	1.2X1.5X2.5	2C5139	28	23	64.35	SI	ANODIZADO					
	93													
2	L5 (3.7) 3654cc 223in LLR, L5R (VORTEC) VIN E DOHC 20V. H3 07-10	83-259	1.2X1.5X2.5	2C5215	28.42	23.5	65.5	SI	BRILLANTE					
	95.5													
3	V8 (5.3) 5328cc 325in LH8 (VORTEC) VIN L OHV 16V. H3 08-09	83-3540HC	1.5X1.5X3.0	2M4978	34.3	23.95	65	SI	BRILLANTE					
	96													
4	V8 (6.0) 5967cc 364in LQ4, LQ9 (VORTEC) VIN U, N OHV 16V. H2 03-07	83-165	1.2X1.5X2.5	2M5170	33.52	23.95	65	SI	BRILLANTE					
	H2 03-07	83-3516HC	1.5X1.5X3.0	2M4860	33.7	23.95	64.3	SI	BRILLANTE					
	H2 06-07	83-3518HC	1.2X1.5X2.5	2M5170	33.7	23.95	64.3	SI	BRILLANTE					
	101.6													
5	V8 (6.2) 6162cc 376in L92, L94, L9H (VORTEC) VIN 8, F, 2 OHV 16V. H2 08-09	83-256	1.5X1.5X2.5	2M5292	33.52	23.95	65	SI	BRILLANTE					
	103.25													
6	V8 (6.5) 6473cc 395in L56, L65 VIN F, S, Z TURBO DIESEL OHV 16V. H1, HUMMER 96-05	83-3436D	3.0X2.0X4.0	2D4744	53.72	31	70	SI	ANODIZADO					
	103													



HA LLEGADO A PRACTICAMENTE
TODO EL MUNDO





JEEP

Block	Motor / Modelos / Diámetro
1	L4 (1.6) 1598cc 97in 310 A5.011 (E-TORQ) DOHC 16V. RENEGADE 14-18
2	L4 (2.0) 1998cc 122in EGN (GEMA) VIN 0, A DOHC 16V. COMPASS, PATRIOT 07-17
3	L4 (2.4) 2360cc 144in ED1 VIN 1 DOHC 16V. CHEROKEE 01-08
4	L4 (2.4) 2360cc 144in ED3, EDG (GEMA) VIN 2, B, W DOHC 16V. COMPASS, PATRIOT 06-17
5	L4 (2.4) 2429cc 148in ED1 VIN 1 DOHC 16V. LIBERTY, WRANGLER 02-07
6	L4 (2.5) 2458cc 150in VIN E, H, P, U, Z OHV 8V. CHEROKEE, CJ5, CJ7, CJ8, COMANCHE, SCRAMBLER, WAGONEER, WRANGLER 83-02
7	V6 (3.6) 3604cc 220in ERB, ERC (PENTASTAR) VIN G DOHC 24V. GRAND CHEROKEE, WRANGLER 11-18
8	V6 (3.7) 3701cc 226in EKG (POWER-TECH) VIN K SOHC 12V. COMMANDER, GRAND CHEROKEE, LIBERTY 02-11
9	V6 (3.8) 3778cc 231in EGT VIN 1 OHV 12V. WRANGLER 07-11
10	L6 (4.0) 3964cc 242in ERH VIN L, M, S OHV 12V. CHEROKEE, COMANCHE, GRAND CHEROKEE, WAGONEER, WRANGLER 87-95
11	V8 (4.7) 4703cc 287in EVA (POWER-TECH) VIN J, N, P SOHC 16V. COMMANDER, GRAND CHEROKEE 00-10
12	V8 (5.7) 5654cc 345in EZB, EZD, EZH (HEMI) VIN 2, T OHV 16V. COMMANDER, GRAND CHEROKEE 05-13
13	V8 (6.1) 6059cc 370in ESF (HEMI) VIN 3, W OHV 16V. GRAND CHEROKEE 06-10



JEEP

MM MM MM

Block	Motor / Modelos / Diámetro Cilindro								
1	L4 (1.6) 1598cc 97in 310 A5.011 (E-TORQ) DOHC 16V. RENEGADE 14-18	83-4772	1.2X1.2X2.5	2C5159	25.3	19	54.5	NO	BRILLANTE
77									
2	L4 (2.0) 1998cc 122in ECN (GEMA) VIN 0, A DOHC 16V. COMPASS, PATRIOT 07-17	83-195	1.2X1.2X2.0	2C4835	26.9	21	57.89	NO	ANODIZADO
86									
3	L4 (2.4) 2360cc 144in ED1 VIN 1 DOHC 16V. CHEROKEE 01-08	83-3249HC	1.5X1.5X3.0	2M4734	30.3	22	73	NO	ANODIZADO
87.5									
4	L4 (2.4) 2360cc 144in ED3, EDG (GEMA) VIN 2, B, W DOHC 16V. COMPASS, PATRIOT 06-17	83-196	1.2X1.2X2.0	2C5297	27.5	21	60	NO	ANODIZADO
88									
5	L4 (2.4) 2429cc 148in ED1 VIN 1 DOHC 16V. LIBERTY, WRANGLER 02-07	83-3249HC	1.5X1.5X3.0	2M4734	30.3	22	73	NO	ANODIZADO
87.5									
6	L4 (2.5) 2458cc 150in VIN E, H, P, U, Z OHV 8V. CHEROKEE, CJ5, CJ7, CJ8, COMANCHE, SCRAMBLER, WAGONEER, WRANGLER 83-95 CHEROKEE, WRANGLER 96-02	83-2228 83-3241	1.98X1.98X4.76 1.5X1.5X4.0	2C665 2M4815	40.2 40.78	23.65 23.65	67.95 68.3	NO NO	BRILLANTE BRILLANTE
98.5									
7	V6 (3.6) 3604cc 220in ERB, ERC (PENTASTAR) VIN G DOHC 24V. GRAND CHEROKEE, WRANGLER 11-18	83-3530HC	1.2X1.2X2.0	2C4550	29.8	22	52	SI	BRILLANTE
96									
8	V6 (3.7) 3701cc 226in EKG (POWER-TECH) VIN K SOHC 12V. COMMANDER, GRAND CHEROKEE, LIBERTY 02-11	83-901	1.5X1.5X3.0	2M4636	31.8	24.02	59	SI	BRILLANTE
93									
9	V6 (3.8) 3778cc 231in EGT VIN 1 OHV 12V. WRANGLER 07-11	83-3245C	1.5X1.5X3.0	2M4648	32.59	22.88	67.3	NO	BRILLANTE
96									
10	L6 (4.0) 3964cc 242in ERH VIN L, M, S OHV 12V. CHEROKEE, COMANCHE, GRAND CHEROKEE, WAGONEER, WRANGLER 87-95	83-2229	1.98X1.98X4.76	2C667	40.16	23.65	81	NO	BRILLANTE
98.43									
11	V8 (4.7) 4703cc 287in EVA (POWER-TECH) VIN J, N, P SOHC 16V. GRAND CHEROKEE, COMMANDER 08-10 GRAND CHEROKEE, COMMANDER 00-07	83-3456HC 83-902	1.2X1.5X2.5 1.5X1.5X3.0	2M5165 2M4790	30 31.5	23 24	60 66.3	SI SI	BRILLANTE BRILLANTE
93									
12	V8 (5.7) 5654cc 345in EZB, EZD, EZH (HEMI) VIN 2, T OHV 16V. COMMANDER, GRAND CHEROKEE 05-09 COMMANDER, GRAND CHEROKEE 09-13 COMMANDER, GRAND CHEROKEE 09-13	83-3449HC 83-3450HC 83-3455HC	1.5X1.5X3.0 1.2X1.2X2.0 1.2X1.2X2.0	2M5097 2M5141 2M5141	30.7 30.3 30	24 24 24	71 75 63.6	NO NO SI	BRILLANTE BRILLANTE BRILLANTE
99.5									
13	V8 (6.1) 6059cc 370in ESF (HEMI) VIN 3, W OHV 16V. GRAND CHEROKEE 06-10	83-3462HC	1.5X1.5X3.0	2M4907	31	25	65.15	NO	BRILLANTE
103									





LINCOLN

Block	Motor / Modelos / Diámetro
1	L4 (2.0) 1999cc 122in ECOBOOST VIN 9 TURBO DOHC 16V. MKC, MKT, MKZ 13-17
2	L4 (2.5) 2488cc 152in DURATEC VIN 3 HÍBRIDO DOHC 16V. MKZ 11-12
3	V6 (3.0) 2967cc 181in 99S (DURATEC) VIN S DOHC 24V. LS 00-05
4	V6 (3.0) 2967cc 181in DURATEC VIN 1 DOHC 24V. ZEPHYR 06-06
5	V6 (3.5) 3496cc 213in DURATEC (CYCLONE) VIN C, T DOHC 24V. MKX, MKZ 07-12
6	V6 (3.7) 3726cc 227in DURATEC (CYCLONE) VIN K, R DOHC 24V. CONTINENTAL, MKZ, MKS, MKT, MKX 09-19
7	V8 (4.6) 4608cc 281in INTECH VIN V, W SOHC 16V. TOWN CAR 91-06
8	V8 (5.0) 4951cc 302in COYOTE MODULAR VIN F DOHC 32V. MARK LT 11-13
9	V8 (5.4) 5408cc 330in INTECH VIN A, L SOHC 16V. NAVIGATOR 98-99
10	V8 (5.4) 5408cc 330in TRITON VIN 5, V SOHC 24V. MARK LT, NAVIGATOR 05-14



COMPRAR
NUESTROS PRODUCTOS
AHORA ES
MÁS FÁCIL





LINCOLN

MM MM MM

Block	Motor / Modelos / Diámetro Cilindro													
1	L4 (2.0) 1999cc 122in ECOBOOST VIN 9 TURBO DOHC 16V. MKC, MKT, MKZ 13-17	83-813	12X1.5X2.0	2C4150	32.85	22.5	63	SI	BRILLANTE					
	87.5													
2	L4 (2.5) 2488cc 152in DURATEC VIN 3 HÍBRIDO DOHC 16V. MKZ 11-12	83-841	12X1.2X2.5	2C5162	28.5	20	55	SI	BRILLANTE					
	89													
3	V6 (3.0) 2967cc 181in 99S (DURATEC) VIN S DOHC 24V. LS 00-05	83-3182HC	12X1.5X2.5	2C5077	30	21.02	60.5	SI	FOSFATADO					
	89													
4	V6 (3.0) 2967cc 181in DURATEC VIN 1 DOHC 24V. ZEPHYR 06-06	83-3182HC	12X1.5X2.5	2C5077	30	21.02	60.5	SI	FOSFATADO					
	89													
5	V6 (3.5) 3496cc 213in DURATEC (CYCLONE) VIN C, T DOHC 24V. MKX, MKZ 07-10 MKZ 11-12	83-3240HC 83-3244HC	12X1.5X2.5 12X1.5X2.5	2C5164 2C5164	31.5 31.5	23 23	56 59.5	SI SI	BRILLANTE BRILLANTE					
	92.5													
6	V6 (3.7) 3726cc 227in DURATEC (CYCLONE) VIN K, R DOHC 24V. CONTINENTAL, MKZ, MKS, MKT, MKX 09-19	83-3242HC	12X1.5X2.5	2M4183	31.5	23	56	SI	BRILLANTE					
	95.5													
7	V8 (4.6) 4606cc 281in INTECH VIN V, W SOHC 16V. TOWN CAR 91-06 TOWN CAR 99-03	83-01497 83-01659A	1.5X1.5X3.0 1.5X1.5X3.0	2M4628 2M4628	30.48 30.98	21.99 22	64.3 66.6	NO	BRILLANTE BRILLANTE					
	90.2													
8	V8 (5.0) 4951cc 302in COYOTE MODULAR VIN F DOHC 32V. MARK LT 11-13	83-3525HC	12X1.2X2.5	2M4599	29.4	22	61	SI	FOSFATADO					
	92.2													
9	V8 (5.4) 5408cc 330in INTECH VIN A, L SOHC 16V. NAVIGATOR 98-99	83-01559A	1.5X1.5X3.0	2M4628	30.9	22	61	SI	BRILLANTE					
	90.2													
10	V8 (5.4) 5408cc 330in TRITON VIN 5, V SOHC 24V. MARK LT, NAVIGATOR 05-14	83-212	1.5X1.5X3.0	2M4628	30.75	22	61.6	SI	BRILLANTE					
	90.2													





MERCURY

Block	Motor / Modelos / Diámetro
1	L4 (1.6) 1598cc 98in B6 VIN 5, 7 SOHC 8V. TRACER 88-90
2	L4 (1.8) 1840cc 112in BP-ZE VIN 8 DOHC 16V. TRACER 91-96
3	L4 (1.9) 1895cc 116in CVH VIN 9, J SOHC 8V. LYNX, TRACER 87-96
4	L4 (2.0) 1989cc 121in ZETA (ZETEC) VIN 3 DOHC 16V. COUGAR, MYSTIQUE 95-02
5	L4 (2.0) 1991cc 121in VIN P SOHC 8V. TRACER 97-99
6	L4 (2.0) 1998cc 122in RF VIN H DIESEL SOHC 8V. LYNX, TOPAZ 84-87
7	L4 (2.3) 2261cc 138in DURATEC VIN H HÍBRIDO DOHC 16V. MARINER 06-08
8	L4 (2.3) 2261cc 138in DURATEC VIN Z DOHC 16V. MARINER, MILAN 05-08
9	L4 (2.3) 2301cc 140in LL23 (LIMA) VIN 6, A, T, Y SOHC 8V. CAPRI, MARQUIS 84-86
10	L4 (2.3) 2302cc 140in LL23 (LIMA) VIN W TURBO SOHC 8V. COUGAR 84-86
11	L4 (2.5) 2488cc 152in DURATEC VIN 3 HÍBRIDO DOHC 16V. MARINER, MILAN 09-11
12	L4 (2.5) 2488cc 152in DURATEC VIN 7, A DOHC 16V. MARINER, MILAN 09-11
13	V6 (2.5) 2495cc 152in LCBD (DURATEC-VE) DOHC 24V. COUGAR 98-02
14	V6 (2.8) 2802cc 171in COLOGNE VIN Z OHV 12V. BOBCAT, CAPRI 74-79
15	V6 (3.0) 2960cc 181in VG30E VIN H SOHC 12V. VILLAGER 93-98
16	V6 (3.0) 2967cc 181in 99S (DURATEC) VIN S DOHC 24V. SABLE 01-05
17	V6 (3.0) 2967cc 181in DURATEC VIN 1 DOHC 24V. MARINER, MILAN, MONTEGO 05-09

MERCURY

Block	Motor / Modelos / Diámetro
18	V6 (3.0) 2967cc 181in DURATEC VIN G DOHC 24V. MARINER, MILAN 09-10
19	V6 (3.0) 2982cc 182in VULCAN VIN 2, U OHV 12V. SABLE, TOPAZ 86-99
20	V6 (3.3) 3275cc 200in VG33E SOHC 12V. VILLAGER 98-02
21	V6 (3.5) 3496cc 213in DURATEC (CYCLONE) VIN W DOHC 24V. SABLE 08-09
22	V6 (3.8) 3802cc 232in ESSEX VIN 4 OHV 12V. COUGAR 96-97
23	V6 (4.0) 3998cc 244in COLOGNE VIN E, K SOHC 12V. MOUNTAINEER 98-10
24	V8 (4.6) 4606cc 281in INTECH VIN V, W, 6 SOHC 16V. COUGAR, GRAND MARQUIS, MOUNTAINEER 92-06





MERCURY

MM MM MM

Block Motor / Modelos / Diámetro Cilindro



1	L4 (1.6) 1598cc 98in B6 VIN 5, 7 SOHC 8V. TRACER 88-90	83-577	1.5X1.5X4.0	2C4265	32	20	61	NO	BRILLANTE
	78								
2	L4 (1.8) 1840cc 112in BP-ZE VIN 8 DOHC 16V. TRACER 91-96	83-703	1.5X1.5X3.0	2C4651	30.7	20	66.5	SI	BRILLANTE
	83								
3	L4 (1.9) 1895cc 116in CVH VIN 9, J SOHC 8V. LYNX, TRACER 87-96	83-3119	1.5X1.5X3.0	2M4261	0	20.64	65	NO	ANODIZADO
	82								
4	L4 (2.0) 1989cc 121in ZETA (ZETEC) VIN 3 DOHC 16V. COUGAR, MYSTIQUE 98-02 COUGAR, MYSTIQUE 95-00	83-01467 83-3162	1.5X1.75X3.0 1.5X1.75X3.0	2M4887 2M4887	30.2 32.91	20 20.63	58 63.5	NO NO	FOSFATADO BRILLANTE
	84.86								
5	L4 (2.0) 1991cc 121in VIN P SOHC 8V. TRACER 97-99	83-3167H	1.5X1.5X3.0	2M4889	37.08	20.62	63.3	NO	BRILLANTE
	84.86								
6	L4 (2.0) 1998cc 122in RF VIN H DIESEL SOHC 8V. LYNX, TOPAZ 84-87	83-701	2.0X2.0X4.0	2D4210	47.3	25	68	NO	ANODIZADO
	86								
7	L4 (2.3) 2261cc 138in DURATEC VIN H HÍBRIDO DOHC 16V. MARINER 06-08 MARINER 06-08	83-900 83-904	1.2X1.2X2.5 1.2X1.2X2.5	2C5158 2C5158	28.5 28.5	21 21	60 60	NO NO	FOSFATADO BRILLANTE
	87.5								
8	L4 (2.3) 2261cc 138in DURATEC VIN Z DOHC 16V. MARINER, MILAN 05-08 MARINER, MILAN 05-08	83-900 83-904	1.2X1.2X2.5 1.2X1.2X2.5	2C5158 2C5158	28.5 28.5	21 21	60 60	NO NO	FOSFATADO BRILLANTE
	87.5								
9	L4 (2.3) 2301cc 140in LL23 (LIMA) VIN 6, A, T, Y SOHC 8V. CAPRI, MARQUIS 84-86	83-3124H	1.5X1.5X4.0	2C5761	40.08	23.17	76.7	NO	BRILLANTE
	96								
10	L4 (2.3) 2302cc 140in LL23 (LIMA) VIN W TURBO SOHC 8V. COUGAR 84-86	83-3124H	1.5X1.5X4.0	2C5761	40.08	23.17	76.7	NO	BRILLANTE
	96								
11	L4 (2.5) 2488cc 152in DURATEC VIN 3 HÍBRIDO DOHC 16V. MARINER, MILAN 09-11	83-841	1.2X1.2X2.5	2C5162	28.5	20	55	SI	BRILLANTE
	89								
12	L4 (2.5) 2488cc 152in DURATEC VIN 7, A DOHC 16V. MARINER, MILAN 09-11	83-841	1.2X1.2X2.5	2C5162	28.5	20	55	SI	BRILLANTE
	89								
13	V6 (2.5) 2495cc 152in LCB (DURATEC-VE) DOHC 24V. COUGAR 98-02	83-3283HC	1.2X1.5X3.0	2C5160	30	21.01	55	SI	BRILLANTE
	81.6								
14	V6 (2.8) 2802cc 171in COLOGNE VIN Z OHV 12V. BOBCAT, CAPRI 74-79	83-1164	2.0X2.5X4.0	2C4205	38.81	24	72.3	NO	BRILLANTE
	93								
15	V6 (3.0) 2960cc 181in VG30E VIN H SOHC 12V. VILLAGER 93-98 VILLAGER 93-98	83-603 83-681	1.5X1.5X2.8 1.5X1.5X2.8	2M6196 2M6196	32 32	21 21	64 64	NO SI	ANODIZADO BRILLANTE
	87								





MERCURY

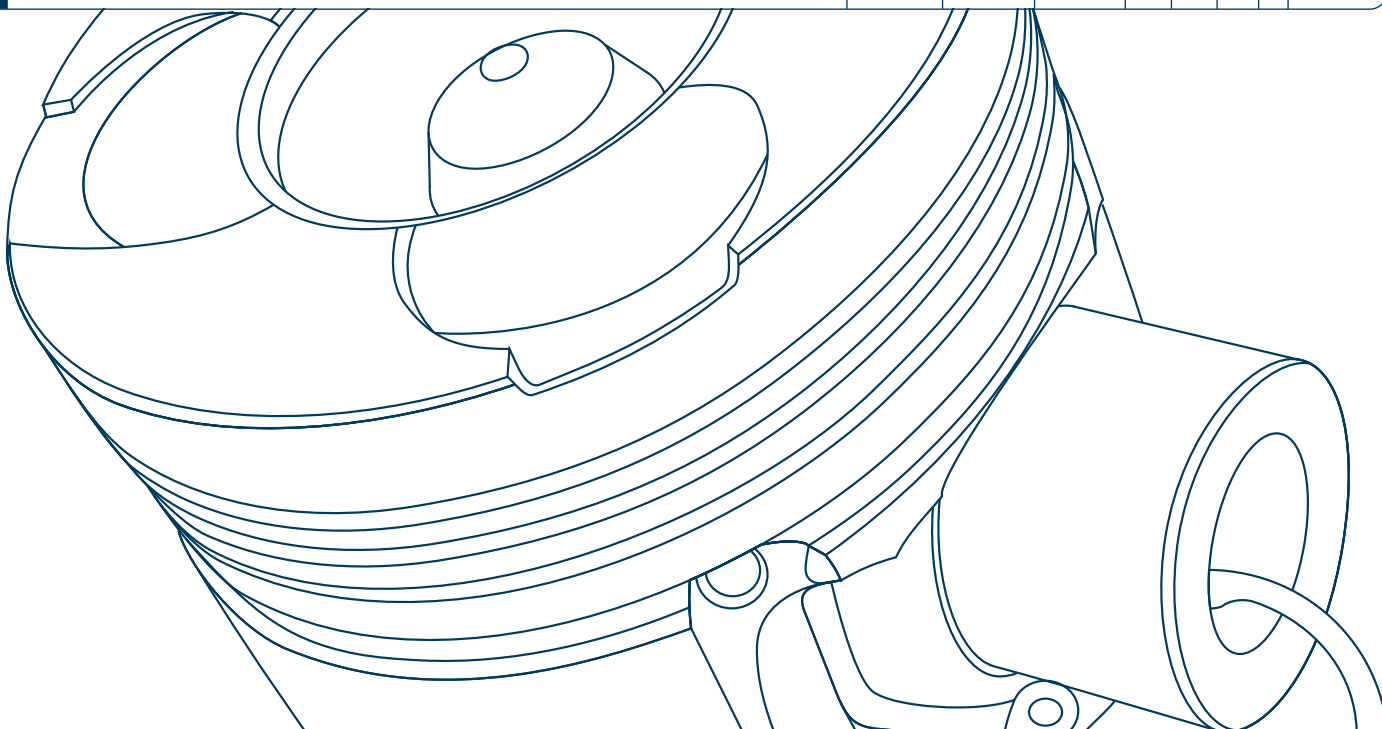
Block

Motor / Modelos / Diámetro Cilindro

MM MM MM



16	V6 (3.0) 2967cc 181in 99S (DURATEC) VIN S DOHC 24V. SABLE 01-05	83-3182HC	1.2X1.5X2.5	2C5077	30	21.02	60.5	SI	FOSFATADO
	89								
17	V6 (3.0) 2967cc 181in DURATEC VIN 1 DOHC 24V. MARINER, MILAN, MONTEGO 05-09	83-3182HC	1.2X1.5X2.5	2C5077	30	21.02	60.5	SI	FOSFATADO
	89								
18	V6 (3.0) 2967cc 181in DURATEC VIN G DOHC 24V. MARINER, MILAN 09-10	83-3182HC	1.2X1.5X2.5	2C5077	30	21.02	60.5	SI	FOSFATADO
	89								
19	V6 (3.0) 2982cc 182in VULCAN VIN 2, U OHV 12V. SABLE, TOPAZ 86-99	83-1193	1.5X1.5X4.0	2C5762	39.01	23.17	69.7	NO	BRILLANTE
	89								
20	V6 (3.3) 3275cc 200in VG33E SOHC 12V. VILLAGER 98-02	83-728	1.5X1.5X2.8	2C4899	32	20.98	60	SI	BRILLANTE
	91.5								
21	V6 (3.5) 3496cc 213in DURATEC (CYCLONE) VIN W DOHC 24V. SABLE 08-09	83-3240HC	1.2X1.5X2.5	2C5164	31.5	23	56	SI	BRILLANTE
	92.5								
22	V6 (3.8) 3802cc 232in ESSEX VIN 4 OHV 12V. COUGAR 96-97	83-3159	1.5X1.5X3.0	2M4885	36.32	23	70	NO	BRILLANTE
	96.8								
23	V6 (4.0) 3998cc 244in COLOGNE VIN E, K SOHC 12V. MOUNTAINEER 98-10	83-3155H	1.6X1.75X3.5	2M4627	36.2	24	73.75	NO	ANODIZADO
	100.4								
24	V8 (4.6) 4606cc 281in INTECH VIN V, W, 6 SOHC 16V. COUGAR, GRAND MARQUIS, MOUNTAINEER 92-06 GRAND MARQUIS, MOUNTAINEER 99-03	83-01497 83-01659A	1.5X1.5X3.0 1.5X1.5X3.0	2M4628 2M4628	30.48 30.98	21.99 22	64.3 66.6	NO	BRILLANTE BRILLANTE
	90.2								





OLDSMOBILE

Block	Motor / Modelos / Diámetro
1	L4 (2.2) 2197cc 134in LN2 (VORTEC) VIN 4 OHV 8V. CUTLASS CIERA 93-96
2	L4 (2.2) 2198cc 134in L61 (ECOTEC) DOHC 16V. ALERO 01-04
3	L4 (2.4) 2392cc 146in LD9 (QUAD-4) VIN T DOHC 16V. ACHIEVA, ALERO 96-01
4	L4 (2.5) 2474cc 151in TECH IV VIN R, 5 OHV 8V. CUTLASS CIERA 82-92
5	V6 (2.8) 2835cc 173in LB6 VIN W OHV 12V. CUTLASS SUPREME, FIRENZA 85-89
6	V6 (2.8) 2835cc 173in LE2, LH7 VIN X, Z OHV 12V. CUTLASS (CIERA/ CRUISER), OMEGA 82-89
7	V6 (3.1) 3135cc 191in LG8 VIN J OHV 12V. CUTLASS 99-99
8	V6 (3.4) 3350cc 204in LQ1 VIN X DOHC 24V. CUTLASS SUPREME 91-96
9	V6 (3.4) 3392cc 207in LA1 VIN E OHV 12V. ALERO, SILHOUETTE 97-04
10	V6 (3.8) 3785cc 231in L36 VIN K OHV 12V. 88, 98, INTRIGUE 95-99
11	V6 (3.8) 3791cc 231in L27 VIN L OHV 12V. 98, DELTA 88, SILHOUETTE 93-95
12	V6 (3.8) 3791cc 231in L67 VIN 1 SUPERCARGADO OHV 12V. 88, 98 95-99
13	L6 (4.2) 4195cc 256in LL8 (VORTEC) VIN S DOHC 24V. BRAVADA 02-06
14	V6 (4.3) 4300cc 262in LF6, LU3, L35 (VORTEC) VIN W, X OHV 12V. BRAVADA 96-01
15	V8 (5.0) 4998cc 305in LG3, L03 VIN E, H, Y, U OHV 16V. 98, CUSTOM CRUISER, CUTLASS, DELTA 88 78-92





OLDSMOBILE

MM MM MM

Block

Motor / Modelos / Diámetro Cilindro



1	L4 (2.2) 2197cc 134in LN2 (VORTEC) VIN 4 OHV 8V. CUTLASS CIERA 93-96	83-3422	1.5X1.5X3.0	2M6209	29.73	20.33	67	NO	BRILLANTE
89									
2	L4 (2.2) 2198cc 134in L61 (ECOTEC) DOHC 16V. ALERO 01-04	83-261	1.2X1.5X2.5	2C5130	26.75	19.99	63	SI	ANODIZADO
86									
3	L4 (2.4) 2392cc 146in LD9 (QUAD-4) VIN T DOHC 16V. ACHIEVA, ALERO 96-01	83-3442	1.2X1.5X3.0	2C4898	29.72	22	60	SI	BRILLANTE
90									
4	L4 (2.5) 2474cc 151in TECH IV VIN R, 5 OHV 8V. CUTLASS CIERA 82-92	83-1533	1.6X2.0X4.76	2C5663	39.82	23.55	76	NO	BRILLANTE
101.6									
5	V6 (2.8) 2835cc 173in LB6 VIN W OHV 12V. CUTLASS SUPREME, FIRENZA 85-89	83-1463	1.5X2.0X4.75	2C6194	40.1	23	70	NO	BRILLANTE
89									
6	V6 (2.8) 2835cc 173in LE2, LH7 VIN X, Z OHV 12V. CUTLASS (CIERA/ CRUISER), OMEGA 82-89	83-1463	1.5X2.0X4.75	2C6194	40.1	23	70	NO	BRILLANTE
89									
7	V6 (3.1) 3135cc 191in LG8 VIN J OHV 12V. CUTLASS 99-99	83-599810	1.2X1.5X3.0	2C4979	37.8	20.36	61	NO	ANODIZADO
89									
8	V6 (3.4) 3350cc 204in LQ1 VIN X DOHC 24V. CUTLASS SUPREME 91-96	83-3409	1.5X1.5X4.0	2M4649	37.28	22.9	60.25	NO	BRILLANTE
92									
9	V6 (3.4) 3392cc 207in LA1 VIN E OHV 12V. ALERO, SILHOUETTE 97-04	83-3439HC	1.2X1.5X4.0	2C4893	37.34	23	60.5	NO	BRILLANTE
92									
10	V6 (3.8) 3785cc 231in L36 VIN K OHV 12V. 88, 98, INTRIGUE 95-99	83-1745H	1.2X1.5X2.0	2M4866	27.68	22	63	SI	BRILLANTE
96.52									
11	V6 (3.8) 3791cc 231in L27 VIN L OHV 12V. 98, DELTA 88, SILHOUETTE 93-95	83-1744	1.2X1.5X3.0	2M4764	36.72	22.99	60.45	N/A	BRILLANTE
96.5									
12	V6 (3.8) 3791cc 231in L67 VIN 1 SUPERCARGADO OHV 12V. 88, 98 95-99	83-1747H	1.2X1.5X2.0	2M4866	30.4	22.99	60.45	N/A	BRILLANTE
96.5									
13	L6 (4.2) 4195cc 256in LL8 (VORTEC) VIN S DOHC 24V. BRAVADA 02-06	83-3448	1.2X1.5X2.5	2M5227	28	23	64.5	SI	ANODIZADO
93									
14	V6 (4.3) 4300cc 262in LF6, LU3, L35 (VORTEC) VIN W, X OHV 12V. BRAVADA 96-01	83-3451	1.5X1.5X3.0	2M4862	39.12	23.55	76	NO	BRILLANTE
101.6									
15	V8 (5.0) 4998cc 305in LG3, L03 VIN E, H, Y, U OHV 16V. 98, CUSTOM CRUISER, CUTLASS, DELTA 88 78-92	83-1449	2.0X2.0X4.78	2C5499	39.11	23.55	76.2	NO	BRILLANTE
94.89									





PLYMOUTH

Block	Motor / Modelos / Diámetro
1	L4 (1.5) 1468cc 90in G15B, 4G15 SOHC 8V. COLT 85-90
2	L4 (1.6) 1595cc 97in 4G61 VIN Y DOHC 16V. COLT 90-90
3	L4 (1.6) 1595cc 97in 4G61T VIN Z TURBO DOHC 16V. COLT 89-89
4	L4 (1.6) 1597cc 97in G32B VIN K SOHC 8V. ARROW, COLT 80-84
5	L4 (1.6) 1597cc 97in G32BT VIN F TURBO SOHC 8V. COLT 84-86
6	L4 (1.8) 1755cc 107in 4G37 VIN B, T SOHC 8V. COLT, LASER 89-94
7	L4 (2.0) 1995cc 122in G52B; 4G52 (ASTRON) VIN 5, U SOHC 8V. ARROW, ARROW PICKUP 78-82
8	L4 (2.0) 1996cc 122in ECB VIN C SOHC 16V. BREEZE, NEON 95-01
9	L4 (2.0) 1996cc 122in ECC (420A) VIN Y DOHC 16V. NEON 95-99
10	L4 (2.0) 1997cc 122in G63B (SIRIUS) VIN D, V SOHC 8V. COLT VISTA 84-86
11	L4 (2.0) 1997cc 122in 4G63 VIN E, R DOHC 16V. LASER 90-94
12	L4 (2.2) 2212cc 135in EDF VIN B, C, D SOHC 8V. CARAVELLE, HORIZON, RELIANT, SCAMP, SUNDANCE, VOYAGER 82-94
13	L4 (2.4) 2351cc 143in G64B (SIRIUS) VIN W SOHC 8V. COLT VISTA 92-92
14	L4 (2.4) 2351cc 143in 4G64 (SIRIUS) VIN G SOHC 16V. COLT VISTA 93-94
15	L4 (2.4) 2429cc 148in EDZ VIN B DOHC 16V. GRAND VOYAGER, VOYAGER 96-97
16	L4 (2.4) 2429cc 148in EDZ VIN X DOHC 16V. BREEZE 96-00
17	L4 (2.5) 2507cc 153in EDM VIN K SOHC 8V. ACCLAIM, CARAVELLE, GRAND VOYAGER, RELIANT, SUNDANCE, VOYAGER 88-95

PLYMOUTH

Block	Motor / Modelos / Diámetro
18	L4 (2.5) 2507cc 153in EDT VIN J TURBO SOHC 8V. ACCLAIM, CARAVELLE, SUNDANCE, VOYAGER 89-92
19	L4 (2.6) 2555cc 156in G54B (ASTRON) VIN 7, D, G SOHC 8V. RELIANT, CARAVELLE, VOYAGER 84-87
20	V6 (3.0) 2972cc 181in 6G72 VIN 3 SOHC 12V. ACCLAIM, GRAND VOYAGER, SUNDANCE, VOYAGER 87-00
21	V6 (3.3) 3301cc 201in EGA VIN 3, G, J, R OHV 12V. GRAND VOYAGER, VOYAGER 95-01
22	V6 (3.5) 3518cc 215in EGE VIN F SOHC 24V. PROWLER 97-98
23	V6 (3.8) 3778cc 231in EGH VIN L OHV 12V. GRAND VOYAGER, VOYAGER 94-99





PLYMOUTH

MM MM MM

Block	Motor / Modelos / Diámetro Cilindro												
1	L4 (1.5) 1468cc 90in G15B, 4G15 SOHC 8V. COLT 85-86	83-529	1.5X1.5X4.0	2C5716	29	18	60	NO	BRILLANTE				
	COLT 87-90	83-530	1.5X1.5X4.0	2C5716	29.5	18	60	NO	BRILLANTE				
75.5													
2	L4 (1.6) 1595cc 97in 4G61 VIN Y DOHC 16V. COLT 90-90	83-546	1.2X1.5X3.0	2C4669	32.5	21	66	NO	BRILLANTE				
82.3													
3	L4 (1.6) 1595cc 97in 4G61T VIN Z TURBO DOHC 16V. COLT 89-89	83-546	1.2X1.5X3.0	2C4669	32.5	21	66	NO	BRILLANTE				
82.3													
4	L4 (1.6) 1597cc 97in G32B VIN K SOHC 8V. ARROW, COLT 80-84	83-023	2.0X2.0X4.0	2C675	32.5	19	63	NO	BRILLANTE				
76.9													
5	L4 (1.6) 1597cc 97in G32BT VIN F TURBO SOHC 8V. COLT 84-86	83-023	2.0X2.0X4.0	2C675	32.5	19	63	NO	BRILLANTE				
76.9													
6	L4 (1.8) 1755cc 107in 4G37 VIN B, T SOHC 8V. COLT, LASER 89-94	83-545	1.5X1.5X4.0	2C4367	34	19	63	NO	BRILLANTE				
80.6													
7	L4 (2.0) 1995cc 122in G52B; 4G52 (ASTRON) VIN 5, U SOHC 8V. ARROW, ARROW PIKUP 78-82	83-026	2.0X2.0X4.0	2C4247	40	22	75	NO	BRILLANTE				
84													
8	L4 (2.0) 1996cc 122in ECB VIN C SOHC 16V. BREEZE, NEON 95-01	83-21097	1.2X1.2X3.0	2C4759	31.5	21	72	NO	BRILLANTE				
87.5													
9	L4 (2.0) 1996cc 122in ECC (420A) VIN Y DOHC 16V. NEON 95-99	83-21098	1.2X1.2X3.0	2C4759	31.5	21	72	NO	ANODIZADO				
87.5													
10	L4 (2.0) 1997cc 122in G63B (SIRIUS) VIN D, V SOHC 8V. COLT VISTA 84-86	83-027	2.0X2.0X4.0	2C6171	35.2	21	72	NO	BRILLANTE				
85													
11	L4 (2.0) 1997cc 122in 4G63 VIN E, R DOHC 16V. LASER 90-92	83-540	1.2X1.5X3.0	2C4768	35	21	66	NO	BRILLANTE				
	LASER 93-94	83-718	1.2X1.5X3.0	2C4768	35	22	62	NO	BRILLANTE				
85													
12	L4 (2.2) 2212cc 135in EDF VIN B, C, D SOHC 8V. CARAVELLE, HORIZON, RELIANT, SCAMP, SUNDANCE, VOYAGER 82-94	83-625	1.5X1.5X4.0	2C5652	40.46	22.88	61.3	NO	ANODIZADO				
87.5													
13	L4 (2.4) 2351cc 143in G64B (SIRIUS) VIN W SOHC 8V. COLT VISTA 92-92	83-538	1.5X1.5X4.0	2C4638	35.5	21	72	NO	BRILLANTE				
86.5													
14	L4 (2.4) 2351cc 143in 4G64 (SIRIUS) VIN G SOHC 16V. COLT VISTA 93-94	83-709	1.2X1.5X2.8	2C4780	35	22	62	NO	BRILLANTE				
86.5													
15	L4 (2.4) 2429cc 148in EDZ VIN B DOHC 16V. GRAND VOYAGER, VOYAGER 96-97	83-3233	1.2X1.5X3.0	2C4948	30.17	22	75	NO	BRILLANTE				
87.5													





PLYMOUTH

Block	Motor / Modelos / Diámetro Cilindro	83-3233	1.2X1.5X3.0	2C4948	30.17	22	75	NO	BRILLANTE
16	L4 (2.4) 2429cc 148in EDZ VIN X DOHC 16V. BREEZE 96-00								
87.5									
17	L4 (2.5) 2507cc 153in EDM VIN K SOHC 8V. ACCLAIM, CARAVELLE, GRAND VOYAGER, RELIANT, SUNDANCE, VOYAGER 88-95	83-3211	1.5X1.5X4.0	2C5652	34.48	22.88	67.6	NO	ANODIZADO
87.5									
18	L4 (2.6) 2507cc 153in EDT VIN J TURBO SOHC 8V. ACCLAIM, CARAVELLE, SUNDANCE, VOYAGER 89-92	83-3223	1.5X1.5X4.0	2M4206	34.56	22.88	69	SI	ANODIZADO
87.5									
19	L4 (2.6) 2555cc 156in G54B (ASTRON) VIN 7, D, G SOHC 8V. RELIANT, CARAVELLE, VOYAGER 84-87	83-031	1.5X1.5X4.0	2C5667	36	22	78	NO	BRILLANTE
91.1									
20	V6 (3.0) 2972cc 181in 6G72 VIN 3 SOHC 12V. ACCLAIM, GRAND VOYAGER, SUNDANCE, VOYAGER 87-93 ACCLAIM, GRAND VOYAGER, SUNDANCE, VOYAGER 94-00	83-549 83-707	1.5X1.5X4.0 1.2X1.5X3.0	2M4453 2C4670	31.8 32	22 22	64 64	NO NO	BRILLANTE BRILLANTE
91.1									
21	V6 (3.3) 3301cc 201in EGA VIN 3, G, J, R OHV 12V. GRAND VOYAGER, VOYAGER 95-97 GRAND VOYAGER, VOYAGER 98-01	83-3212 83-3230	1.5X1.5X3.0 1.5X1.5X3.0	2M4636 2M5014	31.77 29.8	22.88 22.88	67.5 67.3	NO NO	BRILLANTE BRILLANTE
93									
22	V6 (3.5) 3518cc 215in EGE VIN F SOHC 24V. PROWLER 97-98	83-513850	1.5X1.5X3.0	2M4648	37.85	24	60.7	SI	BRILLANTE
96									
23	V6 (3.8) 3778cc 231in EGH VIN L OHV 12V. GRAND VOYAGER, VOYAGER 94-99	83-3209	1.5X1.5X3.0	2M4648	34.98	22.89	67.5	NO	BRILLANTE
96									

MÁS DE 11 MIL PRODUCTOS
PARA MAS DE 70 MIL MODELOS DE AUTO

TU MEJOR OPCIÓN EN AUTOPARTES

WWW.SPQ.COM.MX





PONTIAC

Block	Motor / Modelos / Diámetro
1	L4 (1.0) 995cc 61in B10S1 SOHC 8V. MATIZ, MATIZ G2 04-10
2	L4 (1.6) 1598cc 98in LXT (E-TEC II) DOHC 16V. G3 06-10
3	L4 (1.6) 1598cc 98in LXV (E-TEC II) DOHC 16V. G3 08-10
4	L4 (1.8) 1794cc 109in 1ZZ-FE VIN 8 DOHC 16V. VIBE 03-08
5	L4 (1.8) 1798cc 110in 2ZR-FE DOHC 16V. VIBE 09-10
6	L4 (2.2) 2197cc 134in LM3 VIN G OHV 8V. TEMPEST 90-91
7	L4 (2.2) 2197cc 134in LN2 (VORTEC) VIN 4 OHV 8V. SUNFIRE 95-02
8	L4 (2.2) 2198cc 134in L61 (ECOTEC) DOHC 16V. G4, G5, GRAND AM, PURSUIT, SUNFIRE 02-08
9	L4 (2.2) 2198cc 134in LAP (ECOTEC) VIN H DOHC 16V. G5 09-10
10	L4 (2.4) 2384cc 145in LE5 (ECOTEC II) VIN B DOHC 16V. G4, G5, G6, PURSUIT, SOLSTICE 06-10
11	L4 (2.4) 2392cc 146in LD9 (QUAD-4) VIN T DOHC 16V. GRAND AM, SUNFIRE 96-02
12	L4 (2.5) 2474cc 151in TECH IV VIN R, V, 5 OHV 8V. 6000, FIERO, PHOENIX 82-91
13	V6 (3.1) 3135cc 191in LG8 VIN J OHV 12V. GRAND PRIX 00-03
14	V6 (3.4) 3350cc 204in LQ1 VIN X DOHC 24V. GRAND PRIX 91-96
15	V6 (3.4) 3392cc 207in LA1 VIN E OHV 12V. AZTEK, GRAND AM, MONTANA, TRANS SPORT 01-05
16	V6 (3.4) 3393cc 207in LNJ VIN F OHV 12V. TORRENT 06-09
17	V6 (3.5) 3498cc 213in LX9 VIN L OHV 12V. G6, MONTANA 05-06

PONTIAC

Block	Motor / Modelos / Diámetro
18	V6 (3.5) 3510cc 214in LZE, LZ4 VIN N, K OHV 12V. G6 07-09
19	V6 (3.6) 3564cc 217in LY7 (ALLOYTEC) VIN 7 DOHC 24V. G6, G8, TORRENT 07-09
20	V6 (3.8) 3785cc 231in L36 VIN K OHV 12V. BONNEVILLE, FIREBIRD, GRAND PRIX 95-05
21	V6 (3.8) 3791cc 231in L27 VIN L OHV 12V. TRANS SPORT 93-95
22	V6 (3.8) 3791cc 231in L67 VIN 1 SUPERCARGADO OHV 12V. BONNEVILLE, GRAND PRIX 95-05
23	V6 (3.9) 3880cc 237in LGD, LZG VIN M, 3 FLEX FUEL OHV 12V. MONTANA 08-08
24	V6 (3.9) 3880cc 237in LZ8, LZ9 VIN R, 1 OHV 12V. G6, MONTANA 06-09
25	V8 (5.0) 4998cc 305in L69, LB9, L03, LG3 VIN G, F, E, H, U, Y OHV 16V. BONNEVILLE, FIREBIRD, GRAND AM, GRAND PRIX 77-92
26	V8 (5.3) 5327cc 325in LS4 (VORTEC) VIN C OHV 16V. GRAND PRIX 05-08
27	V8 (5.7) 5733cc 350in L98 VIN 8 OHV 16V. FIREBIRD, TRANS AM 87-92
28	V8 (6.0) 5967cc 364in L76, L96, LY6 (VORTEC) VIN G, Y, K OHV 16V. G8 08-09
29	V8 (6.2) 6162cc 376in LS3 VIN W OHV 16V. G8 09-09





PONTIAC

MM MM MM

Block Motor / Modelos / Diámetro Cilindro



1	L4 (1.0) 995cc 61in B10S1 SOHC 8V. MATIZ, MATIZ G2 04-10	83-872	1.2X1.2X2.5	2C5273	25.3	17	53	SI	BRILLANTE
68.5									
2	L4 (1.6) 1598cc 98in LXT (E-TEC II) DOHC 16V. G3 06-10 G3 09-09	83-779 83-908	1.2X1.5X3.0 1.2X1.2X2.0	2C4602 2C4199	28.3 27	18 19	55 49.8	NO SI	ANODIZADO BRILLANTE
79									
3	L4 (1.6) 1598cc 98in LXV (E-TEC II) DOHC 16V. G3 08-10	83-908	1.2X1.2X2.0	2C4199	27	19	49.8	SI	BRILLANTE
79									
4	L4 (1.8) 1794cc 109in 1ZZ-FE VIN 8 DOHC 16V. VIBE 03-08	83-SP576	1.2X1.2X3.0	2C4947	32.1	20	50	SI	ANODIZADO
79									
5	L4 (1.8) 1798cc 110in 2ZR-FE DOHC 16V. VIBE 09-10	83-118	1.0X1.0X1.5	2C4113	31	20	50	SI	BRILLANTE
80.5									
6	L4 (2.2) 2197cc 134in LM3 VIN G OHV 8V. TEMPEST 90-91	83-1488	1.5X1.5X3.0	2M6209	29.71	20.32	67	NO	BRILLANTE
89									
7	L4 (2.2) 2197cc 134in LN2 (VORTEC) VIN 4 OHV 8V. SUNFIRE 95-97 SUNFIRE 98-02	83-3422 83-3478HC	1.5X1.5X3.0 1.5X1.5X3.0	2M6209 2M6209	29.73 30.48	20.33 20.32	67 67	NO NO	BRILLANTE BRILLANTE
89									
8	L4 (2.2) 2198cc 134in L61 (ECOTEC) DOHC 16V. G4, G5, GRAND AM, PURSUIT, SUNFIRE 02-08	83-261	1.2X1.5X2.5	2C5130	26.75	19.99	63	SI	ANODIZADO
86									
9	L4 (2.2) 2198cc 134in LAP (ECOTEC) VIN H DOHC 16V. G5 09-10	83-261	1.2X1.5X2.5	2C5130	26.75	19.99	63	SI	ANODIZADO
86									
10	L4 (2.4) 2384cc 145in LE5 (ECOTEC II) VIN B DOHC 16V. G4, G5, G6, PURSUIT, SOLSTICE 06-10	83-835	1.2X1.5X2.0	2C4564	27.8	20	57.5	SI	BRILLANTE
88									
11	L4 (2.4) 2392cc 146in LD9 (QUAD-4) VIN T DOHC 16V. GRAND AM, SUNFIRE 96-02	83-3442	1.2X1.5X3.0	2C4898	29.72	22	60	SI	BRILLANTE
90									
12	L4 (2.5) 2474cc 151in TECH IV VIN R, V, 5 OHV 8V. 6000, FIERO, PHOENIX 82-91	83-1533	1.6X2.0X4.76	2C5663	39.82	23.55	76	NO	BRILLANTE
101.6									
13	V6 (3.1) 3135cc 191in LG8 VIN J OHV 12V. GRAND PRIX 00-03	83-599810	1.2X1.5X3.0	2C4979	37.8	20.36	61	NO	ANODIZADO
89									
14	V6 (3.4) 3350cc 204in LQ1 VIN X DOHC 24V. GRAND PRIX 91-96	83-3409	1.5X1.5X4.0	2M4649	37.28	22.9	60.25	NO	BRILLANTE
92									
15	V6 (3.4) 3392cc 207in LA1 VIN E OHV 12V. AZTEK, GRAND AM, MONTANA, TRANS SPORT 01-05	83-3439HC	1.2X1.5X4.0	2C4893	37.34	23	60.5	NO	BRILLANTE
92									





PONTIAC

MM MM MM

Block

Motor / Modelos / Diámetro Cilindro



16	V6 (3.4) 3393cc 207in LNJ VIN F OHV 12V. TORRENT 06-09	83-3439HC	1.2X1.5X4.0	2C4893	37.34	23	60.5	NO	BRILLANTE
92									
17	V6 (3.5) 3498cc 213in LX9 VIN L OHV 12V. G6, MONTANA 05-06	83-297	1.2X1.5X2.5	2C5133	31.5	24	61	SI	BRILLANTE
94									
18	V6 (3.5) 3510cc 214in LZE, LZ4 VIN N, K OHV 12V. G6 07-09	83-268	1.2X1.5X2.5	2C5270	30	24	64	SI	BRILLANTE
99									
19	V6 (3.6) 3564cc 217in LY7 (ALLOYTEC) VIN 7 DOHC 24V. G6, G8, TORRENT 07-09	83-3600	1.2X1.5X2.5	2C5133	32	24	61	SI	BRILLANTE
94									
20	V6 (3.8) 3785cc 231in L36 VIN K OHV 12V. BONNEVILLE, FIREBIRD, GRAND PRIX 95-05	83-1745H	1.2X1.5X2.0	2M4866	27.68	22	63	SI	BRILLANTE
96.52									
21	V6 (3.8) 3791cc 231in L27 VIN L OHV 12V. TRANS SPORT 93-95	83-1744	1.2X1.5X3.0	2M4764	36.72	22.99	60.45	N/A	BRILLANTE
96.5									
22	V6 (3.8) 3791cc 231in L67 VIN 1 SUPERCARGADO OHV 12V. BONNEVILLE, GRAND PRIX 95-05	83-1747H	1.2X1.5X2.0	2M4866	30.4	22.99	60.45	N/A	BRILLANTE
96.5									
23	V6 (3.9) 3880cc 237in LGD, LZG VIN M, 3 FLEX FUEL OHV 12V. MONTANA 08-08	83-268	1.2X1.5X2.5	2C5270	30	24	64	SI	BRILLANTE
99									
24	V6 (3.9) 3880cc 237in LZ8, LZ9 VIN R, 1 OHV 12V. G6, MONTANA 06-09	83-268	1.2X1.5X2.5	2C5270	30	24	64	SI	BRILLANTE
99									
25	V8 (5.0) 4998cc 305in L69, LB9, L03, LG3 VIN G, F, E, H, U, Y OHV 16V. BONNEVILLE, FIREBIRD, GRAND AM, GRAND PRIX 77-92	83-1449	2.0X2.0X4.78	2C5499	39.11	23.55	76.2	NO	BRILLANTE
94.89									
26	V8 (5.3) 5327cc 325in LS4 (VORTEC) VIN C OHV 16V. GRAND PRIX 05-07 GRAND PRIX 05-08	83-3519HC 83-3540HC	1.5X1.5X3.0 1.5X1.5X3.0	2M4978 2M4978	33.8 34.3	23.95 23.95	64.3 65	SI SI	BRILLANTE BRILLANTE
96									
27	V8 (5.7) 5733cc 350in L98 VIN 8 OHV 16V. FIREBIRD, TRANS AM 87-92	83-605	1.98X1.98X4.76	2C139	39.12	23.55	76.2	NO	BRILLANTE
101.6									
28	V8 (6.0) 5967cc 364in L76, L96, LY6 (VORTEC) VIN G, Y, K OHV 16V. G8 08-09	83-3518HC	1.2X1.5X2.5	2M5170	33.7	23.95	64.3	SI	BRILLANTE
101.6									
29	V8 (6.2) 6162cc 376in LS3 VIN W OHV 16V. G8 09-09	83-256	1.5X1.5X2.5	2M5292	33.52	23.95	65	SI	BRILLANTE
103.25									





RAM

Block	Motor / Modelos / Diámetro
1	L4 (1.6) 1598cc 97in 310 A5.011 (E-TORQ) DOHC 16V. RAM 700 15-20
2	V6 (3.6) 3604cc 220in ERB (PENTASTAR) VIN G DOHC 24V. PROMASTER (1500/ 2500/ 3500), RAM 1500 13-20
3	V6 (3.6) 3604cc 220in ERG (PENTASTAR) HIBRIDO VIN G DOHC 24V. RAM 1500 19-19
4	V6 (3.7) 3701cc 226in EKG (POWER-TECH) VIN K SOHC 12V. DAKOTA, RAM 1500 11-11
5	V8 (4.7) 4703cc 287in POWER-TECH VIN P SOHC 16V. DAKOTA, RAM 1500 11-13
6	V8 (5.7) 5654cc 345in EZC, EZF, EZH (HEMI) VIN 2, T OHV 16V. RAM (1500, 2500, 3500, 4000) 11-20





RAM

Block	Motor / Modelos / Diámetro Cilindro				MM	MM	MM			
1	L4 (1.6) 1598cc 97in 310 A5.011 (E-TORQ) DOHC 16V. RAM 700 15-20	83-4772	1.2X1.2X2.5	2C5159	25.3	19	54.5	NO	BRILLANTE	
		77								
2	V6 (3.6) 3604cc 220in ERB (PENTASTAR) VIN G DOHC 24V. PROMASTER (1500/ 2500/ 3500), RAM 1500 13-20	83-3530HC	1.2X1.2X2.0	2C4550	29.8	22	52	SI	BRILLANTE	
		96								
3	V6 (3.6) 3604cc 220in ERG (PENTASTAR) HIBRIDO VIN G DOHC 24V. RAM 1500 19-19	83-3530HC	1.2X1.2X2.0	2C4550	29.8	22	52	SI	BRILLANTE	
		96								
4	V6 (3.7) 3701cc 226in EKG (POWER-TECH) VIN K SOHC 12V. DAKOTA, RAM 1500 11-11	83-901	1.5X1.5X3.0	2M4636	31.8	24.02	59	SI	BRILLANTE	
		93								
5	V8 (4.7) 4703cc 287in POWER-TECH VIN P SOHC 16V. DAKOTA, RAM 1500 11-13	83-3456HC	1.2X1.5X2.5	2M5165	30	23	60	N/A	BRILLANTE	
		93								
6	V8 (5.7) 5654cc 345in EZC, EZF, EZH (HEMI) VIN 2, T OHV 16V. RAM (1500, 2500, 3500, 4000) 11-20 RAM (1500, 2500, 3500, 4000) 11-20	83-3450HC	1.2X1.2X2.0	2M5141	30.3	24	75	NO	BRILLANTE	
		99.5	83-3455HC	1.2X1.2X2.0	2M5141	30	24	63.6	SI	BRILLANTE

**TODAS LAS PIEZAS QUE
TU MOTOR NECESITA
EN UN SOLO LUGAR**

WWW.SPQ.COM.MX





SATURN

Block	Motor / Modelos / Diámetro
1	L4 (1.9) 1901cc 116in LL0 VIN 7 DOHC 16V. SC, SC2, SL2, SW2 91-02
2	L4 (2.2) 2189cc 134in L61 (ECOTEC) DOHC 16V. L100, L200, L300, LW200, VUE 02-07
3	L4 (2.4) 2384cc 145in LAT (ECOTEC II) VIN Z HIBRIDO BAS DOHC 16V. AURA GREEN LINE, VUE GREEN LINE 07-09
4	L4 (2.4) 2384cc 145in LE5 (ECOTEC II) VIN B DOHC 16V. ION-3, SKY 06-10
5	V6 (3.0) 2962cc 181in L81 VIN R DOHC 24V. L300, LS2, LW2, LW300, VUE 00-05
6	V6 (3.5) 3471cc 212in L66 VIN 4 SOHC 24V. VUE 04-07
7	V6 (3.5) 3498cc 213in LX9 VIN L OHV 12V. RELAY 05-06
8	V6 (3.5) 3510cc 214in LZ4 VIN N OHV 12V. AURA, VUE 07-10
9	V6 (3.6) 3564cc 217in LLT (ALLOYTEC) VIN D, V DOHC 24V. OUTLOOK 09-10
10	V6 (3.6) 3564cc 217in LY7 (ALLOYTEC) VIN 7 DOHC 24V. AURA, OUTLOOK, VUE 07-10
11	V6 (3.9) 3880cc 237in LZ8, LZ9 VIN R, 1 OHV 12V. RELAY 06-07
12	V6 (3.9) 3880cc 237in LGD, LZG VIN M, 3 FLEX FUEL OHV 12V. RELAY 07-07





SATURN

MM MM MM

Block	Motor / Modelos / Diámetro Cilindro												
1	L4 (1.9) 1901cc 116in LL0 VIN 7 DOHC 16V. SC, SC2, SL2, SW2 91-94	83-1901	1.5X1.5X3.0	2M4745	29.5	19.5	63.5	SI	BRILLANTE				
	SC2, SL2, SW2 99-02	83-1903	1.2X1.5X2.5	2C4984	26.28	19.48	63.45		BRILLANTE				
2	L4 (2.2) 2189cc 134in L61 (ECOTEC) DOHC 16V. L100, L200, L300, LW200, VUE 02-07	83-261	1.2X1.5X2.5	2C5130	26.75	19.99	63	SI	ANODIZADO				
	86												
3	L4 (2.4) 2384cc 145in LAT (ECOTEC II) VIN Z HIBRIDO BAS DOHC 16V. AURA GREEN LINE, VUE GREEN LINE 07-09	83-835	1.2X1.5X2.0	2C4564	27.8	20	57.5	SI	BRILLANTE				
	88												
4	L4 (2.4) 2384cc 145in LE5 (ECOTEC II) VIN B DOHC 16V. ION-3, SKY 06-10	83-835	1.2X1.5X2.0	2C4564	27.8	20	57.5	SI	BRILLANTE				
	88												
5	V6 (3.0) 2962cc 181in L81 VIN R DOHC 24V. L300, LS2, LW2, LW300, VUE 00-05	83-1826	1.5X1.5X3.0	2M4790	30.5	21	58	SI	ANODIZADO				
	86												
6	V6 (3.5) 3471cc 212in L66 VIN 4 SOHC 24V. VUE 04-07	83-263	1.2X1.2X2.8	2C4972	30	21.97	54	SI	BRILLANTE				
	89												
7	V6 (3.5) 3498cc 213in LX9 VIN L OHV 12V. RELAY 05-06	83-297	1.2X1.5X2.5	2C5133	31.5	24	61	SI	BRILLANTE				
	94												
8	V6 (3.5) 3510cc 214in LZ4 VIN N OHV 12V. AURA, VUE 07-10	83-268	1.2X1.5X2.5	2C5270	30	24	64	SI	BRILLANTE				
	99												
9	V6 (3.6) 3564cc 217in LLT (ALLOYTEC) VIN D, V DOHC 24V. OUTLOOK 09-10	83-3600	1.2X1.5X2.5	2C5133	32	24	61	SI	BRILLANTE				
	OUTLOOK 09-10	83-3601	1.2X1.5X2.5	2C5133	30	24	53	SI	BRILLANTE				
10	V6 (3.6) 3564cc 217in LY7 (ALLOYTEC) VIN 7 DOHC 24V. AURA, OUTLOOK, VUE 07-10	83-3600	1.2X1.5X2.5	2C5133	32	24	61	SI	BRILLANTE				
	AURA, VUE 09-10	83-3601	1.2X1.5X2.5	2C5133	30	24	53	SI	BRILLANTE				
11	V6 (3.9) 3880cc 237in LZ8, LZ9 VIN R, 1 OHV 12V. RELAY 06-07	83-268	1.2X1.5X2.5	2C5270	30	24	64	SI	BRILLANTE				
	99												
12	V6 (3.9) 3880cc 237in LGD, LZG VIN M, 3 FLEX FUEL OHV 12V. RELAY 07-07	83-268	1.2X1.5X2.5	2C5270	30	24	64	SI	BRILLANTE				
	99												



ACURA

Block	Motor / Modelos / Diámetro
1	L4 (1.6) 1590cc 97in D16Y8 SOHC 16V. EL 97-00
2	L4 (1.7) 1688cc 102in D17A2 SOHC 16V. EL 01-05
3	L4 (1.8) 1797cc 110in B18C1 DOHC 16V. INTEGRA 94-01
4	L4 (1.8) 1797cc 110in B18C5 DOHC 16V. INTEGRA 94-01
5	L4 (1.8) 1834cc 112in B18A1 DOHC 16V. INTEGRA 90-01
6	L4 (1.8) 1834cc 112in B18B1 DOHC 16V. INTEGRA 94-01
7	L4 (2.0) 1997cc 122in R20A1 SOHC 16V. ILX 13-15
8	L4 (2.0) 1998cc 122in K20A2 DOHC 16V. INTEGRA, RSX 01-05
9	L4 (2.0) 1998cc 122in K20A3 DOHC 16V. RSX 01-06
10	L4 (2.0) 1998cc 122in K20Z1 DOHC 16V. RSX 05-06
11	L4 (2.2) 2156cc 132in F22B1 SOHC 16V. CL 97-98
12	L4 (2.3) 2254cc 138in F23A1, F23A4, F23A5, F23A7 SOHC 16V. CL 98-99
13	L4 (2.4) 2354cc 144in K24A2 DOHC 16V. TSX 04-08
14	V6 (2.7) 2675cc 163in C27A1 SOHC 24V. LEGEND 87-90
15	V6 (3.0) 2997cc 183in J30A1 SOHC 24V. CL 97-99
16	V6 (3.2) 3165cc 193in 6VD1 VIN V SOHC 24V. SLX 96-97
17	V6 (3.2) 3206cc 196in C32A1 SOHC 24V. LEGEND 91-95

ACURA

Block	Motor / Modelos / Diámetro
18	V6 (3.2) 3206cc 196in C32A6 SOHC 24V. TL 96-98
19	V6 (3.5) 3471cc 212in J35A3 SOHC 24V. MDX 01-02
20	V6 (3.5) 3471cc 212in J35A4 SOHC 24V. MDX 02-03
21	V6 (3.5) 3471cc 212in J35A5 SOHC 24V. MDX 03-06
22	V6 (3.5) 3471cc 212in J35A8 SOHC 24V. TL 08-08
23	V6 (3.5) 3494cc 213in 6VE1 VIN X DOHC 24V. SLX 98-99





ACURA

MM MM MM

Block	Motor / Modelos / Diámetro Cilindro												
1	L4 (1.6) 1590cc 97in D16Y8 SOHC 16V. EL 97-00	83-732	1.0X1.2X2.8	2C4690	29.2	19	56	NO	BRILLANTE				
	75												
2	L4 (1.7) 1688cc 102in D17A2 SOHC 16V. EL 01-05	83-852	1.0X1.2X2.0	2C5111	27	19	56	NO	BRILLANTE				
	75												
3	L4 (1.8) 1797cc 110in B18C1 DOHC 16V. INTEGRA 94-01	83-743	1.0X1.2X2.8	2C4666	30.5	21	56.5	NO	BRILLANTE				
	81												
4	L4 (1.8) 1797cc 110in B18C5 DOHC 16V. INTEGRA 94-01	83-754	1.0X1.2X2.8	2C4666	30.5	21	56.5	NO	BRILLANTE				
	81												
5	L4 (1.8) 1834cc 112in B18A1 DOHC 16V. INTEGRA 90-01	83-753	1.0X1.2X2.8	2C4666	30	21	56	NO	BRILLANTE				
	81												
6	L4 (1.8) 1834cc 112in B18B1 DOHC 16V. INTEGRA 94-01	83-733	1.0X1.2X2.8	2C4666	30.1	21	56.4	NO	BRILLANTE				
	81												
7	L4 (2.0) 1997cc 122in R20A1 SOHC 16V. ILX 13-15	83-12112	1.2X1.2X2.0	0	28.82	19.96	46	NO	BRILLANTE				
	81												
8	L4 (2.0) 1998cc 122in K20A2 DOHC 16V. INTEGRA, RSX 01-05	83-22106	1.2X1.2X2.0	2C5089	29.5	21.97	52.2	SI	BRILLANTE				
	86												
9	L4 (2.0) 1998cc 122in K20A3 DOHC 16V. RSX 01-06	83-22106	1.2X1.2X2.0	2C5089	29.5	21.97	52.2	SI	BRILLANTE				
	86												
10	L4 (2.0) 1998cc 122in K20Z1 DOHC 16V. RSX 05-06	83-22106	1.2X1.2X2.0	2C5089	29.5	21.97	52.2	SI	BRILLANTE				
	86												
11	L4 (2.2) 2156cc 132in F22B1 SOHC 16V. CL 97-98	83-751	1.2X1.2X2.8	2C4654	30.5	22	57	SI	BRILLANTE				
	85												
12	L4 (2.3) 2254cc 138in F23A1, F23A4, F23A5, F23A7 SOHC 16V. CL 98-99 CL 98-99	83-784 83-800	1.2X1.2X2.8 1.2X1.2X2.8	2C4969 2C4969	30 30	21.97 21.97	54 54	SI SI	BRILLANTE BRILLANTE				
	86												
13	L4 (2.4) 2354cc 144in K24A2 DOHC 16V. TSX 04-08	83-12107	1.2X1.2X2.5	2C5179	30	22	52	SI	BRILLANTE				
	87												
14	V6 (2.7) 2675cc 163in C27A1 SOHC 24V. LEGEND 87-90	83-560	1.2X1.2X4.0	2C4645	31.5	22	57	NO	ANODIZADO				
	87												
15	V6 (3.0) 2997cc 183in J30A1 SOHC 24V. CL 97-99	83-850	1.2X1.2X2.8	2C4971	30	21.97	54	SI	ANODIZADO				
	86												





ACURA

MM MM MM

Block	Motor / Modelos / Diámetro Cilindro											
16	V6 (3.2) 3165cc 193in 6VD1 VIN V SOHC 24V. SLX 96-97	83-685	1.5X1.5X4.0	2M4791	31.8	22	70	NO	ANODIZADO			
93.4												
17	V6 (3.2) 3206cc 196in C32A1 SOHC 24V. LEGEND 91-95	83-296	1.2X1.2X2.8	2C4667	30.9	22	57		BRILLANTE			
90												
18	V6 (3.2) 3206cc 196in C32A6 SOHC 24V. TL 96-98	83-296	1.2X1.2X2.8	2C4667	30.9	22	57		BRILLANTE			
90												
19	V6 (3.5) 3471cc 212in J35A3 SOHC 24V. MDX 01-02	83-263	1.2X1.2X2.8	2C4972	30	21.97	54	SI	BRILLANTE			
89												
20	V6 (3.5) 3471cc 212in J35A4 SOHC 24V. MDX 02-03	83-263	1.2X1.2X2.8	2C4972	30	21.97	54	SI	BRILLANTE			
89												
21	V6 (3.5) 3471cc 212in J35A5 SOHC 24V. MDX 03-06	83-263	1.2X1.2X2.8	2C4972	30	21.97	54	SI	BRILLANTE			
89												
22	V6 (3.5) 3471cc 212in J35A8 SOHC 24V. TL 08-08	83-263	1.2X1.2X2.8	2C4972	30	21.97	54	SI	BRILLANTE			
89												
23	V6 (3.5) 3494cc 213in 6VE1 VIN X DOHC 24V. SLX 98-99	83-793	1.5X1.5X3.0	2M4945	29.7	22	66	NO	ANODIZADO			
93.4												

DAEWOO

Block	Motor / Modelos / Diámetro
1	L4 (2.0) 1998cc 122in X20SED (E-TEC II) DOHC 16V. NUBIRA 99-02





DAEWOO

Block

Motor / Modelos / Diámetro Cilindro



MM MM MM



1	L4 (2.0) 1998cc 122in X20SED (E-TEC II) DOHC 16V. NUBIRA 99-02	83-831	1.5X1.5X3.0	2M4601	30.4	21	61.5	NO	BRILLANTE
	86								





DATSUN

Block	Motor / Modelos / Diámetro
1	L4 (1.4) 1397cc 85in A14 OHV 8V. 210, 310, B210 75-79
2	L4 (1.5) 1483cc 90in J15 OHV 8V. SEDAN 70-85
3	L4 (1.5) 1487cc 91in E15 SOHC 8V. 310 82-82
4	L4 (1.5) 1488cc 91in A15 OHV 8V. 210, 310 79-82
5	L4 (1.6) 1567cc 96in J16 OHV 8V. SEDAN 70-85
6	L4 (1.6) 1595cc 97in L16 SOHC 8V. 510, 521 PICKUP, 620 PICKUP 69-73
7	L4 (1.8) 1751cc 107in J18 OHV 8V. 310 82-84
8	L4 (1.8) 1770cc 108in L18 SOHC 8V. 610, 620 PICKUP, 710 73-74
9	L4 (2.0) 1952cc 119in L20B SOHC 8V. 510, 610, 620 PICKUP, 710 74-79
10	L4 (2.0) 1952cc 119in Z20, Z20E, Z20S SOHC 8V. 510 80-81





DATSUN

MM MM MM

Block	Motor / Modelos / Diámetro Cilindro													
1	L4 (1.4) 1397cc 85in A14 OHV 8V. 210, 310, B210 75-79	83-044	20X2.0X4.0	2C4266	32.6	19	63	NO	BRILLANTE	76				
2	L4 (1.5) 1483cc 90in J15 OHV 8V. SEDAN 70-85	83-696	20X2.0X4.0	2C6871	39.8	21	66	NO	BRILLANTE	78				
3	L4 (1.5) 1487cc 91in E15 SOHC 8V. 310 82-82	83-052	1.5X1.5X4.0	2C6151	32.5	19	63	NO	BRILLANTE	76				
4	L4 (1.5) 1488cc 91in A15 OHV 8V. 210, 310 79-82	83-048	1.2X2.0X4.0	2C6146	30	19	63	NO	BRILLANTE	76				
5	L4 (1.6) 1567cc 96in J16 OHV 8V. SEDAN 70-85	83-696	20X2.0X4.0	2C6871	39.8	21	66	NO	BRILLANTE	78				
6	L4 (1.6) 1595cc 97in L16 SOHC 8V. 510, 521 PICKUP, 620 PICKUP 69-73	83-053	20X2.0X4.0	2C6831	38.2	21	72	NO	BRILLANTE	83				
7	L4 (1.8) 1751cc 107in J18 OHV 8V. 310 82-84	83-615	1.5X2.0X4.0	2C4476	31.9	21	66	NO	ANODIZADO	80.5				
8	L4 (1.8) 1770cc 108in L18 SOHC 8V. 610, 620 PICKUP, 710 73-74	83-059	20X2.0X4.0	2C6872	38.1	21	72	NO	BRILLANTE	85				
9	L4 (2.0) 1952cc 119in L20B SOHC 8V. 510, 610, 620 PICKUP, 710 74-79	83-059	20X2.0X4.0	2C6872	38.1	21	72	NO	BRILLANTE	85				
10	L4 (2.0) 1952cc 119in Z20, Z20E, Z20S SOHC 8V. 510 80-81	83-064	1.5X1.5X4.0	2C6899	32	21	72	NO	BRILLANTE	85				



HINO

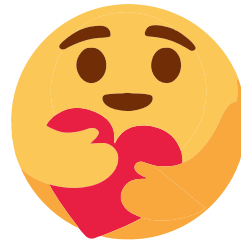
Block	Motor / Modelos / Diámetro
1	L4 (4.0) 4009cc 245in N04C-UV TURBO DIESEL SOHC 16V. 616, 716, 816 (SERIE 300) 07-13
2	L4 (4.0) 4009cc 245in N04C-VC TURBO DIESEL SOHC 16V. 514 (SERIE 300) 07-13





HINO

Block	Motor / Modelos / Diámetro Cilindro				MM	MM	MM			
1	L4 (4.0) 4009cc 245in N04C-UV TURBO DIESEL SOHC 16V. 616, 716, 816 (SERIE 300) 07-13	83-571D	25X2.0X4.0	2N5290	60.1	37	85	SI	BRILLANTE	
	104									
2	L4 (4.0) 4009cc 245in N04C-VC TURBO DIESEL SOHC 16V. 514 (SERIE 300) 07-13	83-571D	25X2.0X4.0	2N5290	60.1	37	85	SI	BRILLANTE	
	104									



**SÍGUENOS EN
REDES SOCIALES**

@SPQAutoparts





HONDA

Block	Motor / Modelos / Diámetro
1	L4 (1.3) 1339cc 82in LDA1, LDA2, LDA3 SOHC 8V. CIVIC 03-05
2	L4 (1.5) 1488cc 91in EM1 SOHC 8V. CIVIC 80-81
3	L4 (1.5) 1488cc 91in EW1, D15A2 SOHC 12V. CIVIC, CRX 84-87
4	L4 (1.5) 1488cc 91in EW3, EW4, D15A3 SOHC 12V. CIVIC 85-87
5	L4 (1.5) 1493cc 91in D15B1, D15B2 SOHC 16V. CIVIC, CRX 88-91
6	L4 (1.5) 1493cc 91in D15Z2 SOHC 16V. CIVIC 92-95
7	L4 (1.5) 1497cc 91in L15A1, L15A7 SOHC 16V. FIT 09-15
8	L4 (1.5) 1497cc 91in L15A7, L15Z1 SOHC 16V. CITY 10-16
9	L4 (1.5) 1497cc 91in L15B1 DOHC 16V. FIT 15-17
10	L4 (1.5) 1497cc 91in LEA1, LEA2 (HIBRIDO) SOHC 16V. CIVIC, CR-Z 11-15
11	L4 (1.6) 1590cc 97in D16A6 SOHC 16V. CIVIC, CRX 87-91
12	L4 (1.6) 1590cc 97in D16Y7 SOHC 16V. CIVIC 96-00
13	L4 (1.6) 1590cc 97in D16Y8 SOHC 16V. CIVIC 96-00
14	L4 (1.6) 1590cc 97in D16Z6 SOHC 16V. CIVIC 92-95
15	L4 (1.7) 1668cc 102in D17A1, D17A2, D17A6, D17A7 SOHC 16V. CIVIC 01-05
16	L4 (1.8) 1751cc 107in EK1 SOHC 12V. ACCORD, PRELUDE 79-83
17	L4 (1.8) 1799cc 110in R18A1, R18A4 SOHC 16V. CIVIC 06-11

HONDA

Block	Motor / Modelos / Diámetro
18	L4 (1.8) 1799cc 110in R18Z9 SOHC 16V. HR-V 16-18
19	L4 (2.0) 1955cc 119in A20A1, A20A2, A20A3, A20A4 SOHC 12V. ACCORD, PRELUDE 85-89
20	L4 (2.0) 1958cc 119in B20A5 DOHC 16V. PRELUDE 88-91
21	L4 (2.0) 1997cc 122in R20A3 SOHC 16V. ACCORD 08-15
22	L4 (2.0) 1997cc 122in R20A5 SOHC 16V. CIVIC 12-15
23	L4 (2.0) 1997cc 122in R20A1, R20A2 SOHC 16V. CR-V 07-11
24	L4 (2.0) 1997cc 122in R20A6, R20A9 SOHC 16V. CR-V 12-16
25	L4 (2.0) 1998cc 122in K20A2, K20A3 DOHC 16V. CIVIC 01-05
26	L4 (2.2) 2156cc 132in F22A1 SOHC 16V. ACCORD, PRELUDE 90-96
27	L4 (2.2) 2156cc 132in F22B1, F22B2 SOHC 16V. ACCORD 94-97
28	L4 (2.2) 2156cc 132in F22B6 SOHC 16V. ODYSSEY 94-97
29	L4 (2.2) 2156cc 132in H22A1, H22A4 DOHC 16V. PRELUDE 93-96
30	L4 (2.3) 2254cc 138in F23A1, F23A4, F23A5, F23A7 SOHC 16V. ACCORD, ODYSSEY 98-02
31	L4 (2.3) 2259cc 138in H23A1 DOHC 16V. PRELUDE 92-96
32	L4 (2.4) 2354cc 144in K24A4, K24A8 DOHC 16V. ACCORD, ELEMENT 03-11
33	L4 (2.4) 2354cc 144in K24A1 DOHC 16V. CR-V 02-06
34	L4 (2.4) 2354cc 144in K24Z1 DOHC 16V. CR-V 07-09





HONDA

Block	Motor / Modelos / Diámetro
35	L4 (2.6) 2559cc 156in 4ZE1 SOHC 8V. PASSPORT 94-96
36	V6 (2.7) 2675cc 163in C27A4 SOHC 24V. ACCORD 95-97
37	V6 (3.0) 2997cc 183in J30A1 SOHC 24V. ACCORD 98-02
38	V6 (3.2) 3165cc 193in 6VD1 SOHC 24V. PASSPORT 94-97
39	V6 (3.2) 3165cc 193in 6VD1 DOHC 24V. PASSPORT 98-02
40	V6 (3.5) 3471cc 212in J35A1, J35A4, J35A5, J35A6, J35A7, J35A9 SOHC 24V. ODYSSEY, PILOT, RIDGELINE 99-15
41	V6 (3.5) 3471cc 212in J35Y1, J35Y2 SOHC 24V. ACCORD 13-17
42	V6 (3.5) 3471cc 212in J35Y6, J35Y7 SOHC 24V. PILOT, RIDGELINE 16-17
43	V6 (3.5) 3471cc 212in J35Z1 SOHC 24V. PILOT 06-08
44	V6 (3.5) 3471cc 212in J35Z2 SOHC 24V. ACCORD 08-13
45	V6 (3.5) 3471cc 212in J35Z5 SOHC 24V. RIDGELINE 09-14
46	V6 (3.5) 3471cc 212in J35Z8 SOHC 24V. ODYSSEY 11-17



HONDA

MM MM MM

Block Motor / Modelos / Diámetro Cilindro

Block	Motor / Modelos / Diámetro Cilindro	Part Number	Stroke	Compression Ratio	Ring Width	Ring Thickness	Ring End Gap	Ring Side Gap	Ring Material	Ring Finish
1	L4 (1.3) 1339cc 82in LDA1, LDA2, LDA3 SOHC 8V. CIVIC 03-05	83-881	1.0X1.2X2.0	2C5253	26.2	18	54	NO	BRILLANTE	
73										
2	L4 (1.5) 1488cc 91in EM1 SOHC 8V. CIVIC 80-81	83-106	1.5X1.5X4.0	4396	27.7	17	62			
74										
3	L4 (1.5) 1488cc 91in EW1, D15A2 SOHC 12V. CIVIC, CRX 84-87	83-111	1.2X1.5X2.8	2C6173	29.7	19	56	NO	BRILLANTE	
74										
4	L4 (1.5) 1488cc 91in EW3, EW4, D15A3 SOHC 12V. CIVIC 85-87	83-515	1.5X1.5X4.0	2C4396	29.8	19	56	NO	BRILLANTE	
74										
5	L4 (1.5) 1493cc 91in D15B1, D15B2 SOHC 16V. CIVIC, CRX 88-91	83-518	1.2X1.5X2.8	2C4640	30.7	19	56	NO	BRILLANTE	
75										
6	L4 (1.5) 1493cc 91in D15Z2 SOHC 16V. CIVIC 92-95	83-736	1.0X1.2X2.8	2C4690	27.7	19	56	NO	ANODIZADO	
75										
7	L4 (1.5) 1497cc 91in L15A1, L15A7 SOHC 16V. FIT 09-13 FIT 09-15	83-880 83-882	1.0X1.0X1.5 1.0X1.0X1.5	2C5723 2C5723	26.3 26.2	18 17.98	55 54.84	NO NO	BRILLANTE BRILLANTE	
73										
8	L4 (1.5) 1497cc 91in L15A7, L15Z1 SOHC 16V. CITY 10-16	83-882	1.0X1.0X1.5	2C5723	26.2	17.98	54.84	NO	BRILLANTE	
73										
9	L4 (1.5) 1497cc 91in L15B1 DOHC 16V. FIT 15-17	83-883	1.0X1.0X2.0	2C5394	27	17.98	42	SI	BRILLANTE	
73										
10	L4 (1.5) 1497cc 91in LEA1, LEA2 (HIBRIDO) SOHC 16V. CIVIC, CR-Z 11-15 CR-Z 11-15	83-880 83-882	1.0X1.0X1.5 1.0X1.0X1.5	2C5723 2C5723	26.3 26.2	18 17.98	55 54.84	NO NO	BRILLANTE BRILLANTE	
73										
11	L4 (1.6) 1590cc 97in D16A6 SOHC 16V. CIVIC 87-91 CRX 87-91	83-785 83-785	1.2X1.5X2.8 1.2X1.5X2.8	2C4640 2C4640	29.2 29.2	19 19	56 56	NO NO	ANODIZADO ANODIZADO	
75										
12	L4 (1.6) 1590cc 97in D16Y7 SOHC 16V. CIVIC 96-00	83-752	1.0X1.2X2.8	2C4690	29.9	19	56	NO	BRILLANTE	
75										
13	L4 (1.6) 1590cc 97in D16Y8 SOHC 16V. CIVIC 96-00	83-732	1.0X1.2X2.8	2C4690	29.2	19	56	NO	BRILLANTE	
75										
14	L4 (1.6) 1590cc 97in D16Z6 SOHC 16V. CIVIC 92-95	83-679	1.2X1.5X2.8	2C4690	30.1	19	56	NO	BRILLANTE	
75										
15	L4 (1.7) 1668cc 102in D17A1, D17A2, D17A6, D17A7 SOHC 16V. CIVIC 01-05	83-852	1.0X1.2X2.0	2C5111	27	19	56	NO	BRILLANTE	
75										





HONDA

MM MM MM

Block

Motor / Modelos / Diámetro Cilindro



16	L4 (1.8) 1751cc 107in EK1 SOHC 12V. ACCORD, PRELUDE 79-83	83-116	1.5X1.5X4.0	2C6134	27.5	18	67	NO	BRILLANTE
77									
17	L4 (1.8) 1799cc 110in R18A1, R18A4 SOHC 16V. CIVIC 06-11	83-12111	1.2X1.2X2.0	2C4850	28.88	19.96	46	SI	BRILLANTE
81									
18	L4 (1.8) 1799cc 110in R18Z9 SOHC 16V. HR-V 16-18	83-12111	1.2X1.2X2.0	2C4850	28.88	19.96	46	SI	BRILLANTE
81									
19	L4 (2.0) 1955cc 119in A20A1, A20A2, A20A3, A20A4 SOHC 12V. ACCORD, PRELUDE 85-89	83-520	1.5X1.5X4.0	2C4499	29.8	20	61	NO	BRILLANTE
82.7									
20	L4 (2.0) 1958cc 119in B20A5 DOHC 16V. PRELUDE 88-91	83-525	1.2X1.5X2.8	2C4658	30.1	21	57	NO	BRILLANTE
81									
21	L4 (2.0) 1997cc 122in R20A3 SOHC 16V. ACCORD 08-15	83-12112	1.2X1.2X2.0	2C4850	28.82	19.96	46	NO	BRILLANTE
81									
22	L4 (2.0) 1997cc 122in R20A5 SOHC 16V. CIVIC 12-15	83-12112	1.2X1.2X2.0	2C4850	28.82	19.96	46	NO	BRILLANTE
81									
23	L4 (2.0) 1997cc 122in R20A1, R20A2 SOHC 16V. CR-V 07-11	83-12112	1.2X1.2X2.0	2C4850	28.82	19.96	46	NO	BRILLANTE
81									
24	L4 (2.0) 1997cc 122in R20A6, R20A9 SOHC 16V. CR-V 12-16	83-12112	1.2X1.2X2.0	2C4850	28.82	19.96	46	NO	BRILLANTE
81									
25	L4 (2.0) 1998cc 122in K20A2, K20A3 DOHC 16V. CIVIC 01-05	83-22106	1.2X1.2X2.0	2C5089	29.5	21.97	52.2	SI	BRILLANTE
86									
26	L4 (2.2) 2156cc 132in F22A1 SOHC 16V. ACCORD, PRELUDE 90-96	83-678	1.2X1.2X2.8	2C4654	30.8	22	57	NO	BRILLANTE
85									
27	L4 (2.2) 2156cc 132in F22B1, F22B2 SOHC 16V. ACCORD 94-97	83-751	1.2X1.2X2.8	2C4654	30.5	22	57	SI	BRILLANTE
85									
28	L4 (2.2) 2156cc 132in F22B6 SOHC 16V. ODYSSEY 94-97	83-751	1.2X1.2X2.8	2C4654	30.5	22	57	SI	BRILLANTE
85									
29	L4 (2.2) 2156cc 132in H22A1, H22A4 DOHC 16V. PRELUDE 93-96	83-739	1.2X1.2X2.8	2C4767	31	22	57	NO	BRILLANTE
87									
30	L4 (2.3) 2254cc 138in F23A1, F23A4, F23A5, F23A7 SOHC 16V. ACCORD, ODYSSEY 98-02 ACCORD, ODYSSEY 98-02	83-784 83-800	1.2X1.2X2.8 1.2X1.2X2.8	2C4969 2C4969	30 30	21.97 21.97	54 54	SI SI	BRILLANTE BRILLANTE
86									





HONDA

MM MM MM

Block Motor / Modelos / Diámetro Cilindro



31	L4 (2.3) 2259cc 138in H23A1 DOHC 16V. PRELUDE 92-96	83-740	1.2X1.2X2.8	2C4767	30	22	60	NO	BRILLANTE
87									

32	L4 (2.4) 2354cc 144in K24A4, K24A8 DOHC 16V. ACCORD, ELEMENT 03-11	83-12108	1.2X1.2X2.0	2C5147	29.48	22	52	SI	BRILLANTE
87									

33	L4 (2.4) 2354cc 144in K24A1 DOHC 16V. CR-V 02-06	83-12106	1.2X1.2X2.0	2C5147	30	22	52		
87									

34	L4 (2.4) 2354cc 144in K24Z1 DOHC 16V. CR-V 07-09	83-12108	1.2X1.2X2.0	2C5147	29.48	22	52	SI	BRILLANTE
87									

35	L4 (2.6) 2559cc 156in 4ZE1 SOHC 8V. PASSPORT 94-96	83-559	1.5X1.5X4.0	2M4637	36.5	23	77	NO	BRILLANTE
92.6									

36	V6 (2.7) 2675cc 163in C27A4 SOHC 24V. ACCORD 95-97	83-560	1.2X1.2X4.0	2C4645	31.5	22	57	NO	ANODIZADO
87									

37	V6 (3.0) 2997cc 183in J30A1 SOHC 24V. ACCORD 98-02	83-850	1.2X1.2X2.8	2C4971	30	21.97	54	SI	ANODIZADO
86									

38	V6 (3.2) 3165cc 193in 6VD1 SOHC 24V. PASSPORT 94-97	83-685	1.5X1.5X4.0	2M4791	31.8	22	70	NO	ANODIZADO
93.4									

39	V6 (3.2) 3165cc 193in 6VD1 DOHC 24V. PASSPORT 98-02	83-764	1.5X1.5X3.0	2M4945	33.59	22	66	NO	BRILLANTE
93.4									

40	V6 (3.5) 3471cc 212in J35A1, J35A4, J35A5, J35A6, J35A7, J35A9 SOHC 24V. ODYSSEY 99-10 PILOT, RIDGELINE 03-15	83-262 83-263	1.2X1.2X2.8 1.2X1.2X2.8	2C4972 2C4972	30 30	21.96 21.97	54 54	SI SI	BRILLANTE BRILLANTE
89									

41	V6 (3.5) 3471cc 212in J35Y1, J35Y2 SOHC 24V. ACCORD 13-17	83-263	1.2X1.2X2.8	2C4972	30	21.97	54	SI	BRILLANTE
89									

42	V6 (3.5) 3471cc 212in J35Y6, J35Y7 SOHC 24V. PILOT, RIDGELINE 16-17	83-263	1.2X1.2X2.8	2C4972	30	21.96	54	SI	BRILLANTE
89									

43	V6 (3.5) 3471cc 212in J35Z1 SOHC 24V. PILOT 06-08	83-263	1.2X1.2X2.8	2C4972	30	21.97	54	SI	BRILLANTE
89									

44	V6 (3.5) 3471cc 212in J35Z2 SOHC 24V. ACCORD 08-13	83-263	1.2X1.2X2.8	2C4972	30	21.96	54	SI	BRILLANTE
89									

45	V6 (3.5) 3471cc 212in J35Z5 SOHC 24V. RIDGELINE 09-14	83-263	1.2X1.2X2.8	2C4972	30	21.97	54	SI	BRILLANTE
89									



HONDA

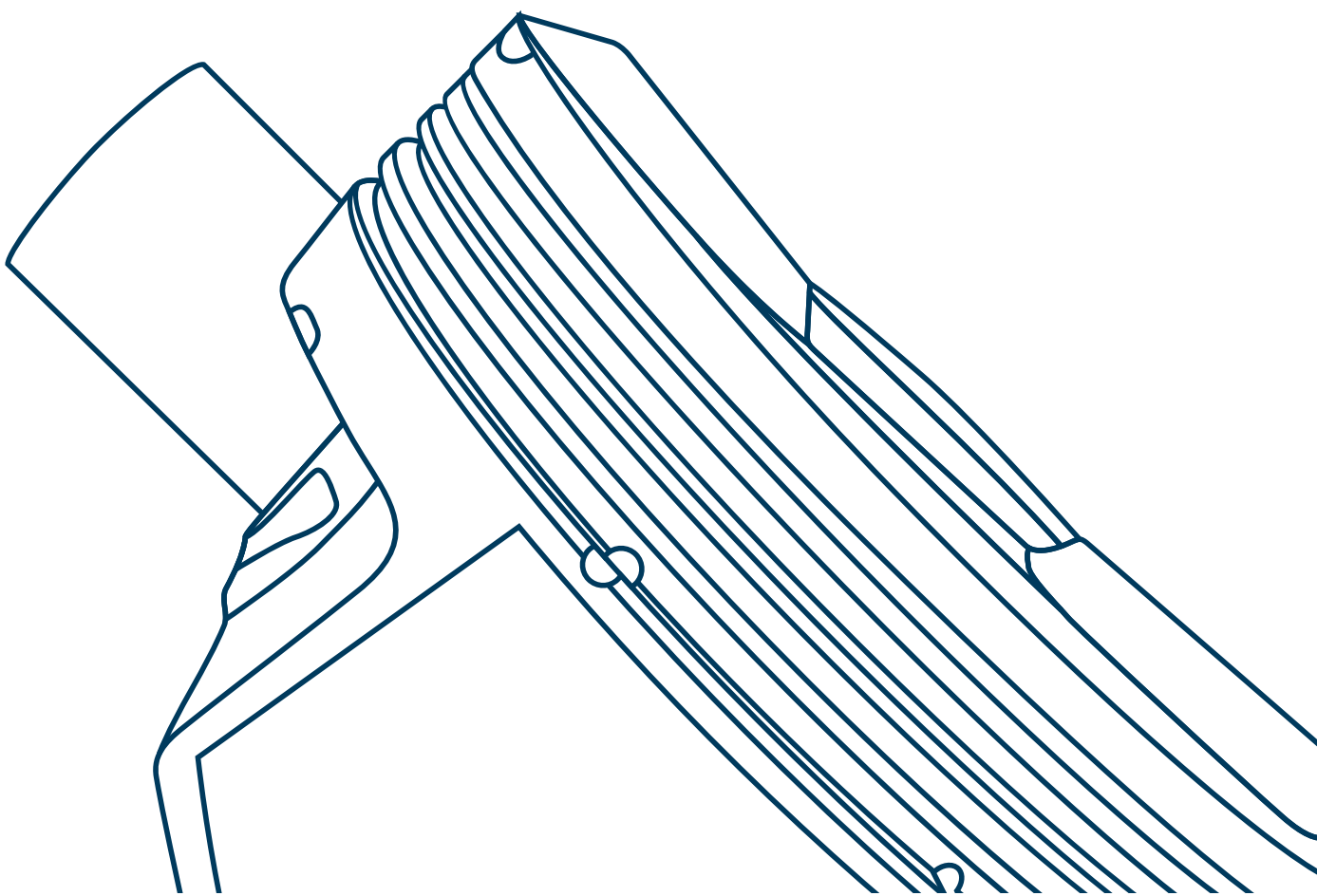
Block Motor / Modelos / Diámetro Cilindro

MM MM MM



46	V6 (3.5) 3471cc 212in J35Z8 SOHC 24V. ODYSSEY 11-17	83-263	1.2X1.2X2.8	2C4972	30	21.97	54	SI	BRILLANTE
	89								

TU MEJOR OPCIÓN EN AUTOPARTES



PROHIBIDA SU REPRODUCCIÓN TOTAL O PARCIAL

[VOLVER AL ÍNDICE](#)



HYUNDAI

Block	Motor / Modelos / Diámetro
1	L4 (1.2) 1248cc 76in G4LA DOHC 16V. i10, GRAND i10 13-23
2	L4 (1.4) 1396cc 85in G4FA (GAMMA I) DOHC 16V. VERNA 11-17
3	L4 (1.4) 1399cc 85in G4EE DOHC 16V. ACCENT 05-10
4	L4 (1.5) 1468cc 90in G4AJ (ALPHA) SOHC 8V. EXCEL 86-89
5	L4 (1.5) 1468cc 90in G4DJ (ALPHA) SOHC 8V. EXCEL, SCOUPE 90-94
6	L4 (1.5) 1495cc 91in G4EK SOHC 12V. ACCENT, SCOUPE 92-03
7	L4 (1.5) 1495cc 91in G4FK DOHC 16V. ACCENT 96-97
8	L4 (1.6) 1591cc 97in G4FC (GAMMA I) VIN 3, E DOHC 16V. ACCENT 12-16
9	L4 (1.6) 1591cc 97in G4FC (GAMMA I) VIN D DOHC 16V. ELANTRA, VELOSTER 10-16
10	L4 (1.6) 1591cc 97in G4FJ (GAMMA II) VIN 2 TURBO DOHC 16V. TUCSON 16-18
11	L4 (1.6) 1591cc 97in G4FJ (GAMMA II) VIN 5 TURBO DOHC 16V. KONA 18-22
12	L4 (1.6) 1591cc 97in G4FJ (GAMMA II) VIN A TURBO DOHC 16V. SONATA 15-19
13	L4 (1.6) 1591cc 97in G4FJ (GAMMA II) VIN B TURBO DOHC 16V. ELANTRA 17-22
14	L4 (1.6) 1591cc 97in G4FJ (GAMMA II) VIN B, E TURBO DOHC 16V. VELOSTER 13-21
15	L4 (1.6) 1599cc 98in G4ED (ALPHA II) DOHC 16V. ACCENT 01-11
16	L4 (1.8) 1836cc 112in G4JN DOHC 16V. ELANTRA 93-98
17	L4 (2.0) 1975cc 121in G4GC DOHC 16V. ELANTRA, TIBURON, TUCSON 02-12

HYUNDAI

Block	Motor / Modelos / Diámetro
18	L4 (2.0) 1975cc 121in G4GF DOHC 16V. ELANTRA, TIBURON 97-01
19	L4 (2.0) 1997cc 122in 4G63 DOHC 16V. SONATA 92-98
20	L4 (2.0) 1999cc 122in G4NA (NU) DOHC 16V. ELANTRA, TUCSON 14-20
21	L4 (2.4) 2351cc 143in 4G64 SOHC 8V. H100 02-06
22	L4 (2.4) 2351cc 143in G4JS DOHC 16V. SANTA FE, SONATA 99-06
23	L4 (2.4) 2351cc 143in G64B (SIRIUS) VIN S SOHC 8V. SONATA 89-91
24	L4 (2.4) 2359cc 144in G4KC (THETA) VIN C, L, G DOHC 16V. SANTA FE, SONATA, TUCSON 06-13
25	L4 (2.4) 2359cc 144in G4KJ (THETA II) DOHC 16V. ix35, SANTA FE, SONATA, TUCSON 12-20
26	L4 (2.5) 2476cc 151in 4D56-T TURBO DIESEL SOHC 8V. H100 06-11
27	V6 (2.5) 2493cc 152in G6BV, G6BW DOHC 24V. SONATA 98-02
28	L4 (2.5) 2497cc 152in D4CB TURBO DIESEL DOHC 16V. H-1, H200 97-18
29	V6 (2.7) 2656cc 162in G6BA DOHC 24V. SANTA FE, SONATA, TIBURON, TUCSON 01-06





HYUNDAI

MM MM MM

Block	Motor / Modelos / Diámetro Cilindro													
1	L4 (1.2) 1248cc 76in G4LA DOHC 16V. i10, GRAND i10 13-23	83-8507	1.0X1.2X2.0	2C4068	24.7	18	48	NO	ANODIZADO					
71														
2	L4 (1.4) 1396cc 85in G4FA (GAMMA I) DOHC 16V. VERNA 11-17	83-712	1.2X1.2X2.0	2C4504	26.9	18	52.2	NO	BRILLANTE					
77														
3	L4 (1.4) 1399cc 85in G4EE DOHC 16V. ACCENT 05-10	83-115	1.2X1.2X2.0	2C4576	28.7	18	47.6	NO	BRILLANTE					
75.5														
4	L4 (1.5) 1468cc 90in G4AJ (ALPHA) SOHC 8V. EXCEL 86-89	83-529	1.5X1.5X4.0	2C5716	29	18	60	NO	BRILLANTE					
75.5														
5	L4 (1.5) 1468cc 90in G4DJ (ALPHA) SOHC 8V. EXCEL, SCOUPE 90-94	83-530	1.5X1.5X4.0	2C5716	29.5	18	60	NO	BRILLANTE					
75.5														
6	L4 (1.5) 1495cc 91in G4EK SOHC 12V. ACCENT, SCOUPE 92-03	83-807	1.5X1.5X3.0	2C4782	30.7	18.01	47.3	NO	ANODIZADO					
75.5														
7	L4 (1.5) 1495cc 91in G4FK DOHC 16V. ACCENT 96-97	83-730	1.2X1.5X3.0	2C4668	30.5	18	47.09	NO	BRILLANTE					
75.5														
8	L4 (1.6) 1591cc 97in G4FC (GAMMA I) VIN 3, E DOHC 16V. ACCENT 12-16	83-741	1.2X1.2X2.0	2C4504	26.9	18	52.2	NO	ANODIZADO					
77														
9	L4 (1.6) 1591cc 97in G4FC (GAMMA I) VIN D DOHC 16V. ELANTRA, VELOSTER 10-16	83-741	1.2X1.2X2.0	2C4504	26.9	18	52.2	NO	ANODIZADO					
77														
10	L4 (1.6) 1591cc 97in G4FJ (GAMMA II) VIN 2 TURBO DOHC 16V. TUCSON 16-18	83-710	1.2X1.2X2.0	2C4504	26.8	18	52.5	NO	BRILLANTE					
77														
11	L4 (1.6) 1591cc 97in G4FJ (GAMMA II) VIN 5 TURBO DOHC 16V. KONA 18-22	83-710	1.2X1.2X2.0	2C4504	26.8	18	52.5	NO	BRILLANTE					
77														
12	L4 (1.6) 1591cc 97in G4FJ (GAMMA II) VIN A TURBO DOHC 16V. SONATA 15-19	83-710	1.2X1.2X2.0	2C4504	26.8	18	52.5	NO	BRILLANTE					
77														
13	L4 (1.6) 1591cc 97in G4FJ (GAMMA II) VIN B TURBO DOHC 16V. ELANTRA 17-22	83-710	1.2X1.2X2.0	2C4504	26.8	18	52.5	NO	BRILLANTE					
77														
14	L4 (1.6) 1591cc 97in G4FJ (GAMMA II) VIN B, E TURBO DOHC 16V. VELOSTER 13-21	83-710	1.2X1.2X2.0	2C4504	26.8	18	52.5	NO	BRILLANTE					
77														
15	L4 (1.6) 1599cc 98in G4ED (ALPHA II) DOHC 16V. ACCENT 01-11 ACCENT 01-11	83-109 83-110	1.2X1.2X2.5 1.2X1.2X2.0	2C5154 2C4526	28.4 28.1	18	54 47.3	NO NO	ANODIZADO ANODIZADO					
76.5														





HYUNDAI

MM MM MM

Block	Motor / Modelos / Diámetro Cilindro									
16	L4 (1.8) 1836cc 112in G4JN DOHC 16V. ELANTRA 93-98	83-690	1.2X1.5X3.0	2C4770	35	21	66	NO	BRILLANTE	
81.5										
17	L4 (2.0) 1975cc 121in G4GC DOHC 16V. ELANTRA, TIBURON, TUCSON 02-12	83-612	1.2X1.2X2.5	2C4943	31	20	59	NO	ANODIZADO	
82										
18	L4 (2.0) 1975cc 121in G4GF DOHC 16V. ELANTRA, TIBURON 97-01	83-612	1.2X1.2X2.5	2C4943	31	20	59	NO	ANODIZADO	
82										
19	L4 (2.0) 1997cc 122in 4G63 DOHC 16V. SONATA 92-98	83-540	1.2X1.5X3.0	2C4768	35	21	66	NO	BRILLANTE	
85										
20	L4 (2.0) 1999cc 122in G4NA (NU) DOHC 16V. ELANTRA, TUCSON 14-20	83-774	1.0X1.2X2.0	0	28.5	20	49	SI	BRILLANTE	
81										
21	L4 (2.4) 2351cc 143in 4G64 SOHC 8V. H100 02-06	83-538	1.5X1.5X4.0	2C4638	35.5	21	72	NO	BRILLANTE	
86.5										
22	L4 (2.4) 2351cc 143in G4JS DOHC 16V. SANTA FE, SONATA 99-06	83-772	1.2X1.5X2.8	2C4780	34.6	22	62	NO	ANODIZADO	
86.5										
23	L4 (2.4) 2351cc 143in G64B (SIRIUS) VIN S SOHC 8V. SONATA 89-91	83-538	1.5X1.5X4.0	2C4638	35.5	21	72	NO	BRILLANTE	
86.5										
24	L4 (2.4) 2359cc 144in G4KC (THETA) VIN C, L, G DOHC 16V. SANTA FE, SONATA, TUCSON 06-13	83-196	1.2X1.2X2.0	2C5297	27.5	21	60	NO	ANODIZADO	
88										
25	L4 (2.4) 2359cc 144in G4KJ (THETA II) DOHC 16V. ix35, SANTA FE, SONATA, TUCSON 12-20	83-773	1.2X1.2X2.0	2C5297	28.5	22	52	SI	BRILLANTE	
88										
26	L4 (2.5) 2476cc 151in 4D56-T TURBO DIESEL SOHC 8V. H100 06-11	83-541D	2.5X2.0X4.0	2D5666	48.7	29	75	SI	ANODIZADO	
91.1										
27	V6 (2.5) 2493cc 152in G6BV, G6BW DOHC 24V. SONATA 98-02	83-771	1.2X1.2X2.5	2C4980	30.5	21	60	NO	ANODIZADO	
84										
28	L4 (2.5) 2497cc 152in D4CB TURBO DIESEL DOHC 16V. H-1, H200 97-18	83-557D	2.5X2.0X3.0	2C7361	54.3	33.1	73.95	SI	FOSFATADO	
91										
29	V6 (2.7) 2656cc 162in G6BA DOHC 24V. SANTA FE, SONATA, TIBURON, TUCSON 01-06	83-137	1.2X1.2X2.5	2C5265	30.5	21.01	60	NO	ANODIZADO	
86.7										





INFINITI

Block	Motor / Modelos / Diámetro
1	L4 (2.0) 1998cc 122in SR20DE DOHC 16V. G20 91-02
2	V6 (3.0) 2960cc 181in VG30DE VIN A DOHC 24V. J30 93-97
3	V6 (3.0) 2960cc 181in VG30E VIN H SOHC 12V. M30 90-92
4	V6 (3.0) 2988cc 182in VQ30DE DOHC 24V. I30 96-01
5	V6 (3.3) 3275cc 200in VG33E SOHC 12V. QX4 96-00
6	V6 (3.5) 3498cc 213in VQ35DE DOHC 24V. FX35, G35, I35, M35, QX4 01-08
7	V6 (3.5) 3498cc 213in VQ35HR DOHC 24V. EX35, FX35, G35, M35 07-09
8	V8 (5.6) 5552cc 339in VK56DE DOHC 32V. QX56 04-10



INFINITI

MM MM MM

Block	Motor / Modelos / Diámetro Cilindro												
1	L4 (2.0) 1998cc 122in SR20DE DOHC 16V. G20 91-02	83-602	1.5X1.5X3.0	2M4601	32	22	70	SI	ANODIZADO				
86													
2	V6 (3.0) 2960cc 181in VG30DE VIN A DOHC 24V. J30 93-97	83-727	1.5X1.5X2.8	2M6196	32	22	69	SI	ANODIZADO				
87													
3	V6 (3.0) 2960cc 181in VG30E VIN H SOHC 12V. M30 90-92	83-603	1.5X1.5X2.8	2M6196	32	21	64	NO	ANODIZADO				
87													
4	V6 (3.0) 2988cc 182in VQ30DE DOHC 24V. I30 96-01	83-711	1.2X1.2X2.5	2C4781	30.4	22	58	SI	FOSFATADO				
93													
5	V6 (3.3) 3275cc 200in VG33E SOHC 12V. QX4 96-00	83-728	1.5X1.5X2.8	2C4899	32	20.98	60	SI	BRILLANTE				
91.5													
6	V6 (3.5) 3498cc 213in VQ35DE DOHC 24V. FX35, G35, I35, M35, QX4 01-08	83-105	1.2X1.2X2.5	2C5112	29.6	22	58	SI	BRILLANTE				
95.5													
7	V6 (3.5) 3498cc 213in VQ35HR DOHC 24V. EX35, FX35, G35, M35 07-09	83-105	1.2X1.2X2.5	2C5112	29.6	22	58	SI	BRILLANTE				
95.5													
8	V8 (5.6) 5552cc 339in VK56DE DOHC 32V. QX56 04-10	83-108	1.5X1.5X2.5	2M5188	31.6	22	59.6	SI	BRILLANTE				
98													





ISUZU

Block	Motor / Modelos / Diámetro
1	L4 (1.8) 1817cc 111in G180Z VIN B, N SOHC 8V. I-MARK, PICKUP 81-81
2	L4 (1.9) 1949cc 119in G200Z VIN A SOHC 8V. IMPULSE, PICKUP, TROOPER II 83-87
3	L4 (2.2) 2156cc 132in F22B6 SOHC 16V. OASIS 96-97
4	L4 (2.2) 2197cc 134in LN2 (VORTEC) VIN 4 OHV 8V. HOMBRE 95-00
5	L4 (2.2) 2198cc 134in X22SE (ECOTEC) DOHC 16V. AMIGO, RODEO 98-00
6	L4 (2.3) 2254cc 138in 4ZD1 VIN L SOHC 8V. AMIGO, IMPULSE, PICKUP, TROOPER 86-95
7	L4 (2.5) 2499cc 152in 4JK1-TC DOHC 16V. D-MAX, RODEO 04-12
8	L4 (2.6) 2559cc 156in 4ZE1 VIN E SOHC 8V. AMIGO, PICKUP, RODEO, TROOPER 88-97
9	L4 (2.9) 2921cc 178in LLV (VORTEC) VIN 9 DOHC 16V. i-290 07-08
10	L4 (3.0) 2999cc 183in 4JJ1-TC TURBO DIESEL DOHC 16V. ELF 200, ELF 300 12-15
11	V6 (3.2) 3165cc 193in 6VD1 VIN V, W SOHC 24V. RODEO, TROOPER 92-97
12	V6 (3.2) 3165cc 193in 6VD1 VIN W DOHC 24V. AMIGO, RODEO, RODEO SPORT 98-04
13	L5 (3.5) 3460cc 211in L52 (VORTEC) VIN 6 DOHC 20V. i-350 06-06
14	V6 (3.5) 3494cc 213in 6VE1 VIN X, Y DOHC 24V. AXIOM, TROOPER, VEHICROSS 98-04
15	L5 (3.7) 3654cc 223in LLR (VORTEC) VIN E DOHC 20V. i-370 07-08
16	L6 (4.2) 4195cc 256in LL8 (VORTEC) VIN S DOHC 24V. ASCENDER 03-08
17	V6 (4.3) 4300cc 262in LF6, LU3, L35 (VORTEC) VIN W, X OHV 12V. HOMBRE 97-00

ISUZU

Block	Motor / Modelos / Diámetro
18	L4 (5.2) 5193cc 317in 4HK1-TC TURBO DIESEL SOHC 16V. ELF 400, ELF 450, ELF 500, ELF 600 06-11
19	V8 (5.3) 5328cc 325in LM4 (VORTEC) VIN P OHV 16V. ASCENDER 04-05





ISUZU

MM MM MM

Block Motor / Modelos / Diámetro Cilindro



1	L4 (1.8) 1817cc 111in G180Z VIN B, N SOHC 8V. I-MARK, PICKUP 81-81	83-012	2.0X2.0X4.0	2C4247	37	22	66	NO	BRILLANTE
	84								
2	L4 (1.9) 1949cc 119in G200Z VIN A SOHC 8V. IMPULSE, PICKUP, TROOPER II 83-87	83-016	1.5X1.5X4.0	2C6149	37	22	77	NO	BRILLANTE
	87								
3	L4 (2.2) 2156cc 132in F22B6 SOHC 16V. OASIS 96-97	83-751	1.2X1.2X2.8	2C4654	30.5	22	57	SI	BRILLANTE
	85								
4	L4 (2.2) 2197cc 134in LN2 (VORTEC) VIN 4 OHV 8V. HOMBRE 95-97 HOMBRE 98-00	83-3422 83-3478HC	1.5X1.5X3.0 1.5X1.5X3.0	2M6209 2M6209	29.73 30.48	20.33 20.32	67 67	NO NO	BRILLANTE BRILLANTE
	89								
5	L4 (2.2) 2198cc 134in X22SE (ECOTEC) DOHC 16V. AMIGO, RODEO 98-00	83-1825	1.2X1.5X3.0	2C4996	27.6	21	63	NO	ANODIZADO
	86								
6	L4 (2.3) 2254cc 138in 4ZD1 VIN L SOHC 8V. AMIGO, IMPULSE, PICKUP, TROOPER 86-95	83-554	1.5X1.5X4.0	2C4603	39	23	77	NO	BRILLANTE
	89.3								
7	L4 (2.5) 2499cc 152in 4JK1-TC DOHC 16V. D-MAX, RODEO 04-12	83-551D	2.0X1.5X3.0	2D7225	57.49	34	77.94	SI	ANODIZADO
	95.4								
8	L4 (2.6) 2559cc 156in 4ZE1 VIN E SOHC 8V. AMIGO, PICKUP, RODEO, TROOPER 88-92 AMIGO, PICKUP, RODEO 93-97	83-555 83-559	1.5X1.5X4.0 1.5X1.5X4.0	2M4637 2M4637	36.5 36.5	23 23	77 77	NO NO	BRILLANTE BRILLANTE
	92.6								
9	L4 (2.9) 2921cc 178in LLV (VORTEC) VIN 9 DOHC 16V. i-290 07-08	83-257	1.2X1.5X2.5	2C5215	28.42	23.5	65.5	SI	BRILLANTE
	95.5								
10	L4 (3.0) 2999cc 183in 4JJ1-TC TURBO DIESEL DOHC 16V. ELF 200, ELF 300 12-15	83-552D	2.0X1.5X3.0	2D7225	49.8	34	77.94	SI	BRILLANTE
	95.4								
11	V6 (3.2) 3165cc 193in 6VD1 VIN V, W SOHC 24V. RODEO, TROOPER 92-97	83-685	1.5X1.5X4.0	2M4791	31.8	22	70	NO	ANODIZADO
	93.4								
12	V6 (3.2) 3165cc 193in 6VD1 VIN W DOHC 24V. AMIGO, RODEO, RODEO SPORT 98-04	83-764	1.5X1.5X3.0	2M4945	33.59	22	66	NO	BRILLANTE
	93.4								
13	L5 (3.5) 3460cc 211in L52 (VORTEC) VIN 6 DOHC 20V. i-350 06-06	83-3510HC	1.2X1.5X2.5	2C5139	28	23	64.35	SI	ANODIZADO
	93								
14	V6 (3.5) 3494cc 213in 6VE1 VIN X, Y DOHC 24V. AXIOM, TROOPER, VEHICROSS 98-04	83-793	1.5X1.5X3.0	2M4945	29.7	22	66	NO	ANODIZADO
	93.4								
15	L5 (3.7) 3654cc 223in LLR (VORTEC) VIN E DOHC 20V. i-370 07-08	83-259	1.2X1.5X2.5	2C5215	28.42	23.5	65.5	SI	BRILLANTE
	95.5								





ISUZU

Block	Motor / Modelos / Diámetro Cilindro				MM	MM	MM			
16	L6 (4.2) 4195cc 256in LL8 (VORTEC) VIN S DOHC 24V.	83-3447	1.2X1.5X2.5	2M5227	28.42	23.5	65.45	SI	FOSFATADO	
	ASCENDER 06-08	83-3448	1.2X1.5X2.5	2M5227	28	23	64.5	SI	ANODIZADO	
93	ASCENDER 03-06									
17	V6 (4.3) 4300cc 262in LF6, LU3, L35 (VORTEC) VIN W, X OHV 12V.	83-3451	1.5X1.5X3.0	2M4862	39.12	23.55	76	NO	BRILLANTE	
	HOMBRE 97-00									
101.6										
18	L4 (5.2) 5193cc 317in 4HK1-TC TURBO DIESEL SOHC 16V.	83-544D	3.0X2.5X4.0	2C7456	66.1	40	87	SI	BRILLANTE	
	ELF 400, ELF 450, ELF 500, ELF 600 06-11									
115										
19	V8 (5.3) 5328cc 325in LM4 (VORTEC) VIN P OHV 16V.	83-3519HC	1.5X1.5X3.0	2M4978	33.8	23.95	64.3	SI	BRILLANTE	
	ASCENDER 04-05									
96										



KIA

Block	Motor / Modelos / Diámetro
1	L4 (1.6) 1591cc 97in G4FC (GAMMA I) VIN 1, 3, B DOHC 16V. SOUL, RIO 10-15
2	L4 (1.6) 1591cc 97in G4FJ (GAMMA II) VIN 1, 3, 5, A, C, F TURBO DOHC 16V. FORTE, OPTIMA, SELTOS, SOUL 14-23
3	L4 (1.8) 1840cc 112in BP-ZE VIN 8 DOHC 16V. SEPHIA 95-97
4	L4 (2.0) 1975cc 121in G4GC DOHC 16V. SOUL, SPORTAGE 04-11
5	L4 (2.0) 1998cc 122in FE DOHC 16V. SPORTAGE 95-03
6	L4 (2.0) 1999cc 122in G4NA (NU) DOHC 16V. FORTE, SOUL 14-19
7	L4 (2.4) 2351cc 143in G4JS DOHC 16V. OPTIMA 01-06
8	L4 (2.4) 2359cc 144in G4KC (THETA) VIN 7, 8 DOHC 16V. OPTIMA, RONDO 06-10
9	L4 (2.4) 2359cc 144in G4KJ (THETA II) DOHC 16V. OPTIMA, SORENTO, SPORTAGE 15-22
10	V6 (2.5) 2493cc 152in G6BW DOHC 24V. OPTIMA 01-01
11	V6 (2.7) 2656cc 162in G6BA DOHC 24V. MAGENTIS, OPTIMA, SPORTAGE 02-06



COMPRA A PRECIOS ESPECIALES
DESDE amazon





KIA

MM MM MM

Block

Motor / Modelos / Diámetro Cilindro



1	L4 (1.6) 1591cc 97in G4FC (GAMMA I) VIN 1, 3, B DOHC 16V. SOUL, RIO 10-15	83-741	1.2X1.2X2.0	2C4504	26.9	18	52.2	NO	ANODIZADO
77									
2	L4 (1.6) 1591cc 97in G4FJ (GAMMA II) VIN 1, 3, 5, A, C, F TURBO DOHC 16V. FORTE, OPTIMA, SELTOS, SOUL 14-23	83-710	1.2X1.2X2.0	2C4504	26.8	18	52.5	NO	BRILLANTE
77									
3	L4 (1.8) 1840cc 112in BP-ZE VIN 8 DOHC 16V. SEPHIA 95-97	83-703	1.5X1.5X3.0	2C4651	30.7	20	56.5	SI	BRILLANTE
83									
4	L4 (2.0) 1975cc 121in G4GC DOHC 16V. SOUL, SPORTAGE 04-11	83-612	1.2X1.2X2.5	2C4943	31	20	59	NO	ANODIZADO
82									
5	L4 (2.0) 1998cc 122in FE DOHC 16V. SPORTAGE 95-03	83-699	1.5X1.5X4.0	2C5664	36	22	71.5	SI	BRILLANTE
86									
6	L4 (2.0) 1999cc 122in G4NA (NU) DOHC 16V. FORTE, SOUL 14-19	83-774	1.0X1.2X2.0	0	34.6	22	62	SI	BRILLANTE
81									
7	L4 (2.4) 2351cc 143in G4JS DOHC 16V. OPTIMA 01-06	83-772	1.2X1.5X2.8	2C4780	27.5	21	60	NO	ANODIZADO
86.5									
8	L4 (2.4) 2359cc 144in G4KC (THETA) VIN 7, 8 DOHC 16V. OPTIMA, RONDO 06-10	83-196	1.2X1.2X2.0	2C5297	28.5	22	52	NO	ANODIZADO
88									
9	L4 (2.4) 2359cc 144in G4KJ (THETA II) DOHC 16V. OPTIMA, SORENTO, SPORTAGE 15-22	83-773	1.2X1.2X2.0	2C5297	30.5	21	60	SI	BRILLANTE
88									
10	V6 (2.5) 2493cc 152in G6BW DOHC 24V. OPTIMA 01-01	83-771	1.2X1.2X2.5	2C4980	30.5	21.01	60	NO	ANODIZADO
84									
11	V6 (2.7) 2656cc 162in G6BA DOHC 24V. MAGENTIS, OPTIMA, SPORTAGE 02-06	83-137	1.2X1.2X2.5	2C5265	,	,	,	NO	ANODIZADO
86.7									

LEXUS

Block	Motor / Modelos / Diámetro
1	L4 (2.5) 2494cc 152in 2AR-FXE HIBRIDO DOHC 16V. ES 300H, NX 300H 13-18
2	V6 (2.5) 2507cc 153in 2VZFE VIN V DOHC 24V. ES 250 90-91
3	V6 (3.0) 2959cc 181in 3VZFE VIN G DOHC 24V. ES 300 92-93
4	V6 (3.0) 2995cc 183in 1MZ-FE DOHC 24V. ES 300, RX 300 94-03
5	V6 (3.3) 3311cc 202in 3MZ-FE DOHC 24V. ES 330, RX 330 04-06
6	V6 (3.3) 3311cc 202in 3MZ-FE HIBRIDO DOHC 24V. RX 400H 05-08
7	V6 (3.5) 3456cc 211in 2GR-FE DOHC 24V. ES 350, RX 350 07-17
8	V6 (3.5) 3456cc 211in 2GR-FSE DOHC 24V. GS 350, GS 450H, IS 300, IS 350, RC 300, RC 350 06-17
9	L6 (4.5) 4477cc 273in 1FZFE VIN D, J DOHC 24V. LX 450 95-98
10	V8 (4.7) 4663cc 285in 2UZFE, VIN T DOHC 32V. GX 470, LX 470 98-07
11	V8 (5.7) 5663cc 346in 3URFE, 3URFBE DOHC 32V. LX 570 08-21



LEXUS

MM MM MM

Block

Motor / Modelos / Diámetro Cilindro



1	L4 (2.5) 2494cc 152in 2AR-FXE HIBRIDO DOHC 16V. ES 300H, NX 300H 13-18	83-119	1.0X1.0X2.0	2C4132	39.9	22	56	SI	BRILLANTE
90									
2	V6 (2.5) 2507cc 153in 2VZFE VIN V DOHC 24V. ES 250 90-91	83-651	1.5X1.5X3.0	2M4676	32.2	21	63	NO	BRILLANTE
87.5									
3	V6 (3.0) 2959cc 181in 3VZFE VIN G DOHC 24V. ES 300 92-93	83-661	1.5X1.5X4.0	2C4689	34	22	63	SI	BRILLANTE
87.5									
4	V6 (3.0) 2995cc 183in 1MZ-FE DOHC 24V. ES 300, RX 300 94-03	83-720	1.2X1.2X3.0	2C4902	31.2	22	54	SI	BRILLANTE
87.5									
5	V6 (3.3) 3311cc 202in 3MZ-FE DOHC 24V. ES 330, RX 330 04-06	83-953	1.2X1.2X3.0	2C5183	31.2	22	56	SI	BRILLANTE
92									
6	V6 (3.3) 3311cc 202in 3MZ-FE HIBRIDO DOHC 24V. RX 400H 05-08	83-953	1.2X1.2X3.0	2C5183	31.2	22	56	SI	BRILLANTE
92									
7	V6 (3.5) 3456cc 211in 2GR-FE DOHC 24V. ES 350, RX 350 07-17	83-15107	1.2X1.2X2.0	2C4511	31.3	22	56	SI	BRILLANTE
94									
8	V6 (3.5) 3456cc 211in 2GR-FSE DOHC 24V. GS 350, GS 450H, IS 300, IS 350, RC 300, RC 350 06-17	83-15107	1.2X1.2X2.0	2C4511	31.3	22	56	SI	BRILLANTE
94									
9	L6 (4.5) 4477cc 273in 1FZFE VIN D, J DOHC 24V. LX 450 95-98	83-700	1.75X2.0X4.0	2C4776	42	26	63	NO	FOSFATADO
100									
10	V8 (4.7) 4663cc 285in 2UZFE, VIN T DOHC 32V. GX 470, LX 470 98-07	83-1579	1.5X1.5X4.0	2M5017	33.8	22	62	SI	BRILLANTE
94									
11	V8 (5.7) 5663cc 346in 3URFE, 3URFBE DOHC 32V. LX 570 08-21	83-122	1.2X1.2X2.0	2C4586	36.26	21.99	56		
94									



MAZDA

Block	Motor / Modelos / Diámetro
1	L4 (1.4) 1415cc 86in UC SOHC 8V. GLC 78-80
2	L4 (1.5) 1489cc 91in Z5-DE DOHC 16V. PROTEGE 95-98
3	L4 (1.5) 1490cc 91in E5 SOHC 8V. GLC 81-85
4	L4 (1.6) 1586cc 97in NA SOHC 8V. 616, 808, B1600 70-77
5	L4 (1.6) 1597cc 97in B6ZE, B64F DOHC 16V. MIATA 89-94
6	L4 (1.6) 1597cc 97in ZM DOHC 16V. PROTEGE 99-01
7	L4 (1.6) 1598cc 98in B6 SOHC 8V. 323 86-95
8	L4 (1.8) 1796cc 110in VB SOHC 8V. 618, 1800, B1800 71-78
9	L4 (1.8) 1840cc 112in BP-ZE VIN 8 DOHC 16V. 323, MIATA MX-5, PROTEGE 90-98
10	L4 (2.0) 1970cc 120in MA VIN 1 SOHC 8V. 626, B2000 79-84
11	L4 (2.0) 1989cc 121in YF DOHC 16V. TRIBUTE 01-04
12	L4 (2.0) 1991cc 121in FS DOHC 16V. 626, MX-6, PROTEGE 93-03
13	L4 (2.0) 1998cc 122in FE SOHC 8V. 626, B2000 84-87
14	L4 (2.0) 1998cc 122in RF46 DIESEL SOHC 8V. 626 84-85
15	L4 (2.0) 1998cc 122in PEX0, PEX4, PEX6 (SKYACTIV-G) DOHC 16V. CX-3, MX-5 16-19
16	L4 (2.0) 1998cc 122in PEY4, PEY5, PEY7 (SKYACTIV-G) DOHC 16V. CX-5, MAZDA 3 Sedán 13-19
17	L4 (2.0) 1999cc 122in MZR VIN 8, F, G DOHC 16V. MX-5, MAZDA 3, MAZDA 3 SPORT, MX-5 MIATA 06-13

MAZDA

Block	Motor / Modelos / Diámetro
18	L4 (2.2) 2184cc 133in F2 SOHC 12V. 626, MX-6 88-92
19	L4 (2.2) 2184cc 133in F2 SOHC 8V. B2200 87-93
20	L4 (2.3) 2260cc 138in L3-VDT (MZR) VIN 3, 4, L, M TURBO DOHC 16V. CX-7, MAZDA 6, MAZDA 3 06-09
21	L4 (2.3) 2260cc 138in MZR VIN D DOHC 16V. B2300 01-10
22	L4 (2.3) 2260cc 138in MZR VIN Z DOHC 16V. MAZDA 3, MAZDA 5, MAZDA 6, TRIBUTE 03-08
23	L4 (2.3) 2261cc 138in MZR VIN H HÍBRDO DOHC 16V. TRIBUTE 08-08
24	L4 (2.3) 2301cc 140in LL23 (LIMA) VIN A SOHC 8V. B2300 94-97
25	L4 (2.5) 2488cc 152in L5-VE (MZR) VIN 5, 6, 7 DOHC 16V. MAZDA 3, MAZDA 3 SPORT, TRIBUTE 09-13
26	L4 (2.5) 2488cc 152in L5-VE (MZR) VIN A, H, L, M DOHC 16V. MAZDA 6, MAZDA 5, CX-7 09-17
27	L4 (2.5) 2488cc 152in MZR VIN 3 HÍBRIDO DOHC 16V. TRIBUTE 09-10
28	L4 (2.5) 2488cc 152in PY-VPS (SKYACTIV-G) VIN 3, L, M DOHC 16V. MAZDA 3, MAZDA 3 SPORT 14-19
29	L4 (2.5) 2488cc 152in PY-VPS (SKYACTIV-G) VIN 5, 6, H, M DOHC 16V. MAZDA 6 14-19
30	L4 (2.5) 2488cc 152in PY-VPS (SKYACTIV-G) VIN L, M, Y DOHC 16V. CX-5 14-19
31	V6 (2.5) 2497cc 152in KL DOHC 24V. 626, MILLENNIA, MX-6 93-97
32	L4 (2.5) 2500cc 153in VIN C SOHC 8V. B2500 98-01
33	L4 (2.6) 2555cc 156in G54B (ASTRON) SOHC 8V. B2600 87-88
34	L4 (2.6) 2606cc 159in G6 SOHC 12V. B2600, MPV 89-94





MAZDA

Block	Motor / Modelos / Diámetro
35	V6 (3.0) 2954cc 180in JE SOHC 18V. 929 88-98
36	V6 (3.0) 2982cc 182in VULCAN VIN U, V OHV 12V. B3000 94-99
37	V6 (4.0) 3996cc 244in COLOGNE VIN X OHV 12V. B4000, NAVAJO 91-00
38	V6 (4.0) 3998cc 244in COLOGNE VIN E SOHC 12V. B4000 01-10



MAZDA

MM MM MM

Block Motor / Modelos / Diámetro Cilindro



1	L4 (1.4) 1415cc 86in UC SOHC 8V. GLC 78-80	83-125	1.5X1.5X4.0	2C6134	30.5	20	65	NO	BRILLANTE
77									
2	L4 (1.5) 1489cc 91in Z5-DE DOHC 16V. PROTEGE 95-98	83-731	1.0X1.2X2.5	2C4919	28.1	19.98	61	NO	BRILLANTE
75.3									
3	L4 (1.5) 1490cc 91in E5 SOHC 8V. GLC 81-85	83-127	1.5X2.0X4.0	2C6175	29	20	65	NO	BRILLANTE
77									
4	L4 (1.6) 1586cc 97in NA SOHC 8V. 616, 808, B1600 70-77	83-128	1.5X1.5X4.0	2C4265	38.5	22	65	SI	BRILLANTE
78									
5	L4 (1.6) 1597cc 97in B6ZE, B64F DOHC 16V. MIATA 89-94	83-579	1.5X1.5X4.0	2C4737	32.2	20	61	SI	BRILLANTE
78									
6	L4 (1.6) 1597cc 97in ZM DOHC 16V. PROTEGE 99-01	83-780	1.2X1.5X3.0	2C5115	31	19.99	61	NO	BRILLANTE
78									
7	L4 (1.6) 1598cc 98in B6 SOHC 8V. 323 86-95	83-577	1.5X1.5X4.0	2C4265	32	20	61	NO	BRILLANTE
78									
8	L4 (1.8) 1796cc 110in VB SOHC 8V. 618, 1800, B1800 71-78	83-092	1.5X1.5X4.0	2C4265	40	22	65		
78									
9	L4 (1.8) 1840cc 112in BP-ZE VIN 8 DOHC 16V. 323, MIATA MX-5, PROTEGE 90-98	83-703	1.5X1.5X3.0	2C4651	30.7	20	56.5	SI	BRILLANTE
83									
10	L4 (2.0) 1970cc 120in MA VIN 1 SOHC 8V. 626, B2000 79-81 626, B2000 82-84	83-130 83-131	1.2X1.5X4.0 1.5X2.0X4.0	2C6141 2C6155	36.2 36.3	22 20	65 65	SI NO	BRILLANTE BRILLANTE
80									
11	L4 (2.0) 1989cc 121in YF DOHC 16V. TRIBUTE 01-04	83-01467	1.5X1.75X3.0	2M4887	30.2	20	58	NO	FOSFATADO
84.86									
12	L4 (2.0) 1991cc 121in FS DOHC 16V. 626, MX-6, PROTEGE 93-03	83-706	1.2X1.5X3.0	2C4749	29.8	19	58	NO	BRILLANTE
83									
13	L4 (2.0) 1998cc 122in FE SOHC 8V. 626, B2000 84-87	83-129	1.5X1.5X4.0	2M5664	34	22	66	NO	BRILLANTE
86									
14	L4 (2.0) 1998cc 122in RF46 DIESEL SOHC 8V. 626 84-85	83-701	2.0X2.0X4.0	2D4210	47.3	25	68	NO	ANODIZADO
86									
15	L4 (2.0) 1998cc 122in PEX0, PEX4, PEX6 (SKYACTIV-G) DOHC 16V. CX-3, MX-5 16-19	83-844	1.0X1.0X2.0	0	25.6	21	45.1	SI	BRILLANTE
83.5									





MAZDA

MM MM MM

Block	Motor / Modelos / Diámetro Cilindro													
16	L4 (2.0) 1998cc 122in PEY4, PEY5, PEY7 (SKYACTIV-G) DOHC 16V. CX-5, MAZDA 3 Sedán 13-19	83-844	1.0X1.0X2.0	0							SI	BRILLANTE	83.5	
17	L4 (2.0) 1999cc 122in MZR VIN 8, F, G DOHC 16V. MX-5, MAZDA 3, MAZDA 3 SPORT, MX-5 MIATA 06-13	83-904A	1.2X1.2X2.5	2C5158	28.5	21	60	NO	BRILLANTE				87.5	
18	L4 (2.2) 2184cc 133in F2 SOHC 12V. 626, MX-6 88-92	83-582	1.5X1.5X4.0	2C5664	36.5	22	66	NO	BRILLANTE				86	
19	L4 (2.2) 2184cc 133in F2 SOHC 8V. B2200 87-93	83-583	1.5X1.5X4.0	2C5664	36	22	66	NO	BRILLANTE				86	
20	L4 (2.3) 2260cc 138in L3-VDT (MZR) VIN 3, 4, L, M TURBO DOHC 16V. CX-7, MAZDA 6, MAZDA 3 06-09	83-840	1.5X1.5X2.0	2M5168	32.5	22.5	65	SI	BRILLANTE				87.5	
21	L4 (2.3) 2260cc 138in MZR VIN D DOHC 16V. B2300 01-10 B2300 01-08	83-900 83-904	1.2X1.2X2.5 1.2X1.2X2.5	2C5158 2C5158	28.5 28.5	21	60	NO NO	FOSFATADO BRILLANTE				87.5	
22	L4 (2.3) 2260cc 138in MZR VIN Z DOHC 16V. MAZDA 5, TRIBUTE 05-08 MAZDA 3, MAZDA 5, MAZDA 6, TRIBUTE 03-08	83-900 83-904	1.2X1.2X2.5 1.2X1.2X2.5	2C5158 2C5158	28.5 28.5	21	60	NO NO	FOSFATADO BRILLANTE				87.5	
23	L4 (2.3) 2261cc 138in MZR VIN H HÍBRIDO DOHC 16V. TRIBUTE 08-08 TRIBUTE 08-08	83-900 83-904	1.2X1.2X2.5 1.2X1.2X2.5	2C5158 2C5158	28.5 28.5	21	60	NO NO	FOSFATADO BRILLANTE				87.5	
24	L4 (2.3) 2301cc 140in LL23 (LIMA) VIN A SOHC 8V. B2300 94-97	83-3185H	1.5X1.5X3.0	2C4912	33.91	23.17	69.7	NO	BRILLANTE				96	
25	L4 (2.5) 2488cc 152in L5-VE (MZR) VIN 5, 6, 7 DOHC 16V. MAZDA 3, MAZDA 3 SPORT, TRIBUTE 09-13	83-841	1.2X1.2X2.5	2C5162	28.5	20	55	SI	BRILLANTE				89	
26	L4 (2.5) 2488cc 152in L5-VE (MZR) VIN A, H, L, M DOHC 16V. MAZDA 6, MAZDA 5, CX-7 09-17	83-841	1.2X1.2X2.5	2C5162	28.5	20	55	SI	BRILLANTE				89	
27	L4 (2.5) 2488cc 152in MZR VIN 3 HÍBRIDO DOHC 16V. TRIBUTE 09-10	83-841	1.2X1.2X2.5	2C5162	28.5	20	55	SI	BRILLANTE				89	
28	L4 (2.5) 2488cc 152in PY-VPS (SKYACTIV-G) VIN 3, L, M DOHC 16V. MAZDA 3, MAZDA 3 SPORT 14-16 MAZDA 3, MAZDA 3 SPORT 14-19	83-841 83-843	1.2X1.2X2.5 1.0X1.0X2.0	2C5162	28.5 25.8	20 21	55 49.5	SI SI	BRILLANTE BRILLANTE				89	
29	L4 (2.5) 2488cc 152in PY-VPS (SKYACTIV-G) VIN 5, 6, H, M DOHC 16V. MAZDA 6 14-16 MAZDA 6 14-19	83-841 83-843	1.2X1.2X2.5 1.0X1.0X2.0	2C5162	28.5 25.8	20 21	55 49.5	SI SI	BRILLANTE BRILLANTE				89	
30	L4 (2.5) 2488cc 152in PY-VPS (SKYACTIV-G) VIN L, M, Y DOHC 16V. CX-5 14-16 CX-5 14-19	83-841 83-843	1.2X1.2X2.5 1.0X1.0X2.0	2C5162	28.5 25.8	20 21	55 49.5	SI SI	BRILLANTE BRILLANTE				89	





MAZDA

MM MM MM

Block Motor / Modelos / Diámetro Cilindro

Block	Motor / Modelos / Diámetro Cilindro	83-716	1.5X1.5X3.0	2C4750	29.2	20	61	NO	BRILLANTE
31	V6 (2.5) 2497cc 152in KL DOHC 24V. 626, MILLENIA, MX-6 93-97								
84.5									
32	L4 (2.5) 2500cc 153in VIN C SOHC 8V. B2500 98-01	83-3168	1.5X1.5X3.0	2C4912	30.23	23.17	66	NO	BRILLANTE
96									
33	L4 (2.6) 2555cc 156in G54B (ASTRON) SOHC 8V. B2600 87-88	83-031	1.5X1.5X4.0	2C5667	36	22	78	NO	BRILLANTE
91.1									
34	L4 (2.6) 2606cc 159in G6 SOHC 12V. B2600, MPV 89-94	83-580	1.5X1.5X4.0	2C4216	36.5	23	63	NO	BRILLANTE
92									
35	V6 (3.0) 2954cc 180in JE SOHC 18V. 929 88-98	83-575	1.5X1.5X4.0	2C4679	35.7	23	63	NO	BRILLANTE
90									
36	V6 (3.0) 2982cc 182in VULCAN VIN U, V OHV 12V. B3000 94-99	83-1193	1.5X1.5X4.0	2C5762	39.01	23.17	69.7	NO	BRILLANTE
89									
37	V6 (4.0) 3996cc 244in COLOGNE VIN X OHV 12V. B4000 95-00 B4000, NAVAJO 91-94	83-3151H 83-3156	1.6X1.75X3.5 1.6X1.75X3.5	2M4627 2M4627	36.83 36.63	24 23.99	72.3 72.3	NO NO	BRILLANTE BRILLANTE
100.4									
38	V6 (4.0) 3998cc 244in COLOGNE VIN E SOHC 12V. B4000 01-10	83-3155H	1.6X1.75X3.5	2M4627	36.2	24	73.75	NO	ANODIZADO
100.4									





MITSUBISHI

Block	Motor / Modelos / Diámetro
1	L3 (1.2) 1193cc 73in 3A92 DOHC 12V. MIRAGE 14-23
2	L4 (1.5) 1468cc 90in 4G15 SOHC 12V. MIRAGE 97-02
3	L4 (1.5) 1468cc 90in 4G15B, 4G15 SOHC 8V. MIRAGE, PRECIS 85-94
4	L4 (1.5) 1468cc 90in 4G4J (ALPHA) SOHC 8V. PRECIS 90-94
5	L4 (1.6) 1595cc 97in 4G61 VIN Y DOHC 16V. MIRAGE 91-92
6	L4 (1.6) 1595cc 97in 4G61T VIN Z TURBO DOHC 16V. MIRAGE 89-99
7	L4 (1.6) 1597cc 97in 4G63T VIN F TURBO SOHC 8V. MIRAGE 85-86
8	L4 (1.8) 1755cc 107in 4G37 VIN B, T SOHC 8V. ECLIPSE 90-94
9	L4 (1.8) 1795cc 110in 4G62B, 4G62 (SIRIUS) SOHC 8V. CORDIA, TREDIA 83-83
10	L4 (1.8) 1834cc 112in 4G93 VIN C SOHC 16V. EXPO, MIRAGE 92-02
11	L4 (2.0) 1996cc 122in ECC (420A) VIN Y DOHC 16V. ECLIPSE 95-99
12	L4 (2.0) 1997cc 122in 4G63 DOHC 16V. ECLIPSE, GALANT 89-94
13	L4 (2.0) 1997cc 122in 4G63 INDUSTRIAL SOHC 8V. MONTACARGAS OS-OS
14	L4 (2.0) 1997cc 122in 4G63T TURBO DOHC 16V. ECLIPSE, GALANT 90-92
15	L4 (2.0) 1997cc 122in 4G63B (SIRIUS) VIN 5, D SOHC 8V. MIGHTY MAX 83-86
16	L4 (2.0) 1998cc 122in 4B11, AJ11 DOHC 16V. ASX, LANCER, OUTLANDER 09-22
17	L4 (2.0) 1998cc 122in 4B11 TURBO DOHC 16V. LANCER 09-15

MITSUBISHI

Block	Motor / Modelos / Diámetro
18	L4 (2.0) 1999cc 122in 4G94 SOHC 16V. LANCER 02-07
19	L4 (2.4) 2351cc 143in 4G64 (SIRIUS) VIN G, W SOHC 8V. EXPO, MIGHTY MAX, SPACE WAGON, VAN 87-96
20	L4 (2.4) 2351cc 143in 4G64B (SIRIUS) VIN L SOHC 12V. GALANT, VAN 85-88
21	L4 (2.4) 2351cc 143in 4G64 (SIRIUS) VIN G SOHC 16V. ECLIPSE, EXPO, GALANT, MONTERO SPORT, OUTLANDER 93-05
22	L4 (2.4) 2360cc 144in 4B12 DOHC 16V. LANCER, OUTLANDER 08-14
23	L4 (2.4) 2378cc 145in 4G69 SOHC 16V. ECLIPSE, GALANT, LANCER, OUTLANDER 04-12
24	L4 (2.5) 2476cc 151in 4D56-T TURBO DIESEL SOHC 8V. L200 01-07
25	L4 (2.5) 2477cc 151in 4D56 TURBO DIESEL DOHC 16V. L200 08-20
26	V6 (2.5) 2497cc 152in 6G73, EEB VIN H, N SOHC 24V. GALANT, SIGMA 95-98
27	L4 (2.6) 2555cc 156in 4G54B (ASTRON) SOHC 8V. MONTACARGAS 75-78
28	L4 (2.6) 2555cc 156in 4G54B (ASTRON) VIN 7, E SOHC 8V. MIGHTY MAX, MONTERO 84-89
29	V6 (3.0) 2972cc 181in 6G72 VIN H, S SOHC 12V. 3000GT, DIAMANTE, GALANT, MIGHTY MAX, MONTERO, SIGMA 88-99
30	V6 (3.0) 2972cc 181in 6G72 VIN H, L SOHC 24V. MONTERO, MONTERO SPORT, GALANT 95-99
31	V6 (3.0) 2998cc 183in 6B31 SOHC 24V. OUTLANDER 07-16
32	V6 (3.5) 3497cc 213in 6G74 SOHC 24V. DIAMANTE, MONTERO, MONTERO SPORT 97-04
33	V6 (3.5) 3497cc 213in 6G74 DOHC 24V. MONTERO 94-96
34	V6 (3.7) 3701cc 226in EKG (POWER-TECH) VIN K SOHC 12V. RAIDER 06-09





MITSUBISHI

Block

Motor / Modelos / Diámetro

35

V6 (3.8) 3828cc 234in 6G75 VIN S, T SOHC 24V.
ECLIPSE, ENDEAVOR, GALANT, MONTERO 03-12

SOMOS LA MARCA DE
AUTOPARTES **MÁS VENDIDA EN**



**mercado
libre**

**BÚSCANOS COMO
SPQ OFICIAL**

O DESDE

tienda.mercadolibre.com.mx/spq





MITSUBISHI

MM MM MM

Block	Motor / Modelos / Diámetro Cilindro												
1	L3 (1.2) 1193cc 73in 3A92 DOHC 12V. MIRAGE 14-23	83-715	1.0X1.2X2.0	2C5111	26	18	48	NO	BRILLANTE				
	75												
2	L4 (1.5) 1468cc 90in 4G15 SOHC 12V. MIRAGE 97-02	83-748	1.2X1.5X2.8	2C4884	28.6	18	56	NO	BRILLANTE				
	75.5												
3	L4 (1.5) 1468cc 90in G15B, 4G15 SOHC 8V. MIRAGE, PRECIS 85-89 IRAGE, PRECIS 87-94	83-529 83-530	1.5X1.5X4.0 1.5X1.5X4.0	2C5716 2C5716	29 29.5	18	60	NO	BRILLANTE BRILLANTE				
	75.5												
4	L4 (1.5) 1468cc 90in G4DJ (ALPHA) SOHC 8V. PRECIS 90-94	83-530	1.5X1.5X4.0	2C5716	29.5	18	60	NO	BRILLANTE				
	75.5												
5	L4 (1.6) 1595cc 97in 4G61 VIN Y DOHC 16V. MIRAGE 91-92	83-546	1.2X1.5X3.0	2C4669	32.5	21	66	NO	BRILLANTE				
	82.3												
6	L4 (1.6) 1595cc 97in 4G61T VIN Z TURBO DOHC 16V. MIRAGE 89-89	83-546	1.2X1.5X3.0	2C4669	32.5	21	66	NO	BRILLANTE				
	82.3												
7	L4 (1.6) 1597cc 97in G32BT VIN F TURBO SOHC 8V. MIRAGE 85-86	83-023	2.0X2.0X4.0	2C675	32.5	19	63	NO	BRILLANTE				
	76.9												
8	L4 (1.8) 1755cc 107in 4G37 VIN B, T SOHC 8V. ECLIPSE 90-94	83-545	1.5X1.5X4.0	2C4367	34	19	63	NO	BRILLANTE				
	80.6												
9	L4 (1.8) 1795cc 110in G62B, 4G62 (SIRIUS) SOHC 8V. CORDIA, TREDIA 83-83	83-033	2.0X2.0X4.0	2C6172	35	21	72	NO	BRILLANTE				
	80.6												
10	L4 (1.8) 1834cc 112in 4G93 VIN C SOHC 16V. EXPO, MIRAGE 92-96 MIRAGE 97-02	83-548 83-761	1.2X1.2X2.8 1.2X1.2X2.8	2C4769 2C4769	30.9 30.1	19	58	NO	ANODIZADO BRILLANTE				
	81												
11	L4 (2.0) 1996cc 122in ECC (420A) VIN Y DOHC 16V. ECLIPSE 95-99	83-21098	1.2X1.2X3.0	2C4759	31.5	21	72	NO	ANODIZADO				
	87.5												
12	L4 (2.0) 1997cc 122in 4G63 DOHC 16V. ECLIPSE, GALANT 89-92 ECLIPSE, GALANT 93-94	83-540 83-718	1.2X1.5X3.0 1.2X1.5X3.0	2C4768 2C4768	35 35	21 22	66 62	NO	BRILLANTE BRILLANTE				
	85												
13	L4 (2.0) 1997cc 122in 4G63 INDUSTRIAL SOHC 8V. MONTACARGAS OS-OS	83-3045	1.2X1.5X3.0	2C4768	35	22	62	NO	BRILLANTE				
	85												
14	L4 (2.0) 1997cc 122in 4G63T TURBO DOHC 16V. ECLIPSE, GALANT 90-92	83-547	1.2X1.5X3.0	2C4768	35	21	66	NO	BRILLANTE				
	85												
15	L4 (2.0) 1997cc 122in G63B (SIRIUS) VIN 5, D SOHC 8V. MIGHTY MAX 83-86	83-027	2.0X2.0X4.0	2C6171	35.2	21	72	NO	BRILLANTE				
	85												





MITSUBISHI

MM MM MM

Block Motor / Modelos / Diámetro Cilindro



16	L4 (2.0) 1998cc 122in 4B11, AJ11 DOHC 16V. ASX, LANCER, OUTLANDER 09-22	83-164	1.2X1.2X2.0	2C4835	27.5	21	58	NO	ANODIZADO
	86								

17	L4 (2.0) 1998cc 122in 4B11 TURBO DOHC 16V. LANCER 09-15	83-164	1.2X1.2X2.0	2C4835	27.5	21	58	NO	ANODIZADO
	86								

18	L4 (2.0) 1999cc 122in 4G94 SOHC 16V. LANCER 02-07	83-163	1.2X1.2X2.5	2C5173	30	19	58	NO	ANODIZADO
	81.5								

19	L4 (2.4) 2351cc 143in 4G64 (SIRIUS) VIN G, W SOHC 8V. MIGHTY MAX 93-96 EXPO, MIGHTY MAX, SPACE WAGON, VAN 87-92	83-3046 83-538	1.2X1.5X3.0 1.5X1.5X4.0	2C4783 2C4638	35.4 35.5	22 21	62 72	NO NO	BRILLANTE BRILLANTE
	86.5								

20	L4 (2.4) 2351cc 143in 4G64 (SIRIUS) VIN L SOHC 12V. GALANT, VAN 85-88	83-538	1.5X1.5X4.0	2C4638	35.5	21	72	NO	BRILLANTE
	86.5								

21	L4 (2.4) 2351cc 143in 4G64 (SIRIUS) VIN G SOHC 16V. ECLIPSE, EXPO, GALANT, MONTERO SPORT 93-99 ECLIPSE, GALANT, OUTLANDER 99-05	83-709 83-925	1.2X1.5X2.8 1.2X1.5X2.8	2C4780 2C4780	35 30.5	22 22	62 62	NO NO	BRILLANTE BRILLANTE
	86.5								

22	L4 (2.4) 2360cc 144in 4B12 DOHC 16V. LANCER, OUTLANDER 08-14	83-196	1.2X1.2X2.0	2C5297	27.5	21	60	NO	ANODIZADO
	88								

23	L4 (2.4) 2378cc 145in 4G69 SOHC 16V. ECLIPSE, GALANT, LANCER, OUTLANDER 04-12	83-162	1.2X1.2X2.0	2C5148	28.1	22	62	NO	BRILLANTE
	87								

24	L4 (2.5) 2476cc 151in 4D56-T TURBO DIESEL SOHC 8V. L200 01-07	83-541D	2.5X2.0X4.0	2D5666	48.7	29	75	SI	ANODIZADO
	91.1								

25	L4 (2.5) 2477cc 151in 4D56 TURBO DIESEL DOHC 16V. L200 08-20	83-550D	2.5X2.0X3.0	2D550A	48.2	32	75	SI	ANODIZADO
	91								

26	V6 (2.5) 2497cc 152in 6G73, EEB VIN H, N SOHC 24V. GALANT, SIGMA 95-98	83-SP934RL	1.2X1.5X3.0	2C4928	32	22	64	NO	BRILLANTE
	83.5								

27	L4 (2.6) 2555cc 156in 654B (ASTRON) SOHC 8V. MONTACARGAS 75-78	83-031	1.5X1.5X4.0	2C5667	36	22	78	NO	BRILLANTE
	91.1								

28	L4 (2.6) 2555cc 156in 654B (ASTRON) VIN 7, E SOHC 8V. MIGHTY MAX, MONTERO 84-89	83-031	1.5X1.5X4.0	2C5667	36	22	78	NO	BRILLANTE
	91.1								

29	V6 (3.0) 2972cc 181in 6G72 VIN H, S SOHC 12V. DIAMANTE, GALANT, MIGHTY MAX, MONTERO, SIGMA 88-93 3000GT, DIAMANTE, MIGHTY MAX, MONTERO 94-99	83-549 83-707	1.5X1.5X4.0 1.2X1.5X3.0	2M4453 2C4670	31.8 32	22 22	64 64	NO NO	BRILLANTE BRILLANTE
	91.1								

30	V6 (3.0) 2972cc 181in 6G72 VIN H, L SOHC 24V. MONTERO, MONTERO SPORT, GALANT 95-99	83-762	1.2X1.5X3.0	2C4670	31.9	22	64	NO	BRILLANTE
	91.1								





MITSUBISHI

MM MM MM

Block

Motor / Modelos / Diámetro Cilindro



31	V6 (3.0) 2998cc 183in 6B31 SOHC 24V. OUTLANDER 07-16	83-166	1.2X1.0X2.0	2C5146	28.25	22	57.9	NO	ANODIZADO
	87.6								
32	V6 (3.5) 3497cc 213in 6G74 SOHC 24V. DIAMANTE, MONTERO, MONTERO SPORT 97-04	83-760	1.5X1.5X3.0	2M4883	30.3	22	64	SI	ANODIZADO
	MONTERO 97-02	83-760	1.5X1.5X3.0	2M4883	30.3	22	64	SI	ANODIZADO
	MONTERO SPORT 99-04	83-760	1.5X1.5X3.0	2M4883	30.3	22	64	SI	ANODIZADO
33	V6 (3.5) 3497cc 213in 6G74 DOHC 24V. MONTERO 94-96	83-749	1.5X1.5X3.0	2M4883	32	22	64	SI	ANODIZADO
	93								
34	V6 (3.7) 3701cc 226in EKG (POWER-TECH) VIN K SOHC 12V. RAIDER 06-09	83-901	1.5X1.5X3.0	2M4636	31.8	24.02	59	SI	BRILLANTE
	93								
35	V6 (3.8) 3828cc 234in 6G75 VIN S, T SOHC 24V. ECLIPSE, ENDEAVOR, GALANT, MONTERO 03-12	83-161	1.2X1.2X2.0	2C5169	29.1	22	58	SI	BRILLANTE
	ECLIPSE, ENDEAVOR, GALANT, MONTERO 03-12	83-180	1.2X1.2X2.0	2C5169	29.1	22	58	SI	BRILLANTE
	95								



NISSAN

Block	Motor / Modelos / Diámetro
1	L4 (1.2) 1237cc 75in A12 OHV 8V. 1200, B110 70-73
2	L4 (1.4) 1392cc 85in GA14S SOHC 12V. PULSAR, SUNNY 88-92
3	L4 (1.5) 1461cc 89in K9K TURBO DIESEL SOHC 8V. ALMERA, CUBE, MICRA, NOTE, NV200, TIIDA 03-13
4	L4 (1.5) 1483cc 90in J15 OHV 8V. 720 PICKUP 80-84
5	L4 (1.5) 1487cc 91in E15 SOHC 8V. SENTRA 82-83
6	L4 (1.5) 1487cc 91in E15ET TURBO SOHC 8V. PULSAR 82-83
7	L4 (1.6) 1567cc 96in J16 OHV 8V. PICKUP, ESTAQUITAS 70-85
8	L4 (1.6) 1597cc 97in E16 SOHC 8V. HIKARI, PULSAR, SENTRA, TSURU I, TSURU II, PULSAR, SENTRA, TSURU I, TSURU II, TSURU III 83-92
9	L4 (1.6) 1597cc 97in E16 TURBO SOHC 8V. HIKARI, PULSAR, SAMURAI, SENTRA 87-92
10	L4 (1.6) 1597cc 97in GA16 SOHC 12V. PULSAR, SENTRA 89-90
11	L4 (1.6) 1597cc 97in GA16DE DOHC 16V. 200SX, LUCINO, NX1600, SENTRA, TSUBAME, TSURU III 93-12
12	L4 (1.6) 1598cc 98in HR16DE DOHC 16V. KICKS, MARCH, MICRA, NOTE, TIIDA, V-DRIVE, VERSA 09-23
13	L4 (1.6) 1598cc 98in K4M DOHC 16V. APRIO, PLATINA 01-10
14	L4 (1.6) 1598cc 98in K7M SOHC 8V. APRIO 09-09
15	L4 (1.8) 1751cc 107in J18 OHV 8V. ICHI VAN, PICKUP, ESTAQUITAS, SAKURA, SAMURAI 81-94
16	L4 (1.8) 1769cc 108in QG18DE DOHC 16V. ALMERA, SENTRA 00-06
17	L4 (1.8) 1797cc 110in MRA8DE DOHC 16V. SENTRA 13-19

NISSAN

Block	Motor / Modelos / Diámetro
18	L4 (1.8) 1798cc 110in MR18DE DOHC 16V. CUBE, TIIDA, VERSA 07-18
19	L4 (1.8) 1809cc 110in CA18S SOHC 8V. BLUEBIRD, MAXIMA, SKYLINE, STANZA 81-85
20	L4 (2.0) 1952cc 119in L20B SOHC 8V. 200SX 77-79
21	L4 (2.0) 1952cc 119in Z20, Z20E, Z20S SOHC 8V. 200SX, 720 PICKUP, D21 PICKUP 79-97
22	L4 (2.0) 1974cc 120in CA20S, CA20E SOHC 8V. 200SX, STANZA 82-89
23	L4 (2.0) 1982cc 121in H20 INDUSTRIAL OHV 8V. MONTACARGAS 65-82
24	L4 (2.0) 1982cc 121in H20-II INDUSTRIAL OHV 8V. MONTACARGAS 83-83
25	L4 (2.0) 1997cc 122in MR20DE DOHC 16V. SENTRA 07-12
26	L4 (2.0) 1998cc 122in SR20DE DOHC 16V. 200SX, LUCINO, NX, SENTRA, TSURU III 90-07
27	L4 (2.0) 1998cc 122in SR20DET TURBO DOHC 16V. 200SX, LUCINO 95-00
28	L4 (2.2) 2187cc 133in Z22 SOHC 8V. 200SX, 720 PICKUP 81-83
29	L4 (2.4) 2389cc 146in Z24, Z24I SOHC 8V. 720 PICKUP, D21 PICKUP, PATHFINDER, VAN 83-89
30	L4 (2.4) 2389cc 146in KA24E SOHC 12V. 240SX, AXCESS, D21 PICKUP, ICHI VAN, PICKUP, STANZA 89-99
31	L4 (2.4) 2389cc 146in KA24DE DOHC 16V. 240SX, ALTIMA, BLUEBIRD, D22 PICKUP, FRONTIER, NP 300, PICKUP, URVAN, XTERRA 91-15
32	L4 (2.5) 2472cc 151in H25 INDUSTRIAL OHV 8V. MONTACARGAS OS-OS
33	L4 (2.5) 2488cc 152in QR25 DOHC 16V. NP 300 FRONTIER, NV350 URVAN 16-19
34	L4 (2.5) 2488cc 152in QR25DE DOHC 16V. ALTIMA, FRONTIER, NP 300, NV350 URVAN, ROGUE, SENTRA, URVAN, XTERRA, X-TRAIL 02-19





NISSAN

Block	Motor / Modelos / Diámetro
35	L4 (2.5) 2488cc 152in YD25DDTI TURBO DIESEL DOHC 16V. CABSTAR, D22 PICKUP, FRONTIER, NP300, PATHFINDER 05-14
36	L4 (2.5) 2499cc 152in K21, K25 OHV 8V. MONTACARGAS OS-OS
37	L4 (3.0) 2953cc 180in ZD30DDTI TURBO DIESEL DOHC 16V. URVAN 08-11
38	V6 (3.0) 2960cc 181in VE30DE VIN H DOHC 24V. MAXIMA 92-94
39	V6 (3.0) 2960cc 181in VG30DE VIN R, C DOHC 24V. 300ZX 90-96
40	V6 (3.0) 2960cc 181in VG30DETT TURBO DOHC 24V. 300ZX 90-96
41	V6 (3.0) 2960cc 181in VG30E VIN H SOHC 12V. 200SX, 300ZX, D21 PICKUP, MAXIMA, PATHFINDER, PICKUP, QUEST 84-98
42	V6 (3.0) 2960cc 181in VG30I VIN H SOHC 12V. 720 PICKUP, D21 PICKUP, PATHFINDER, PICKUP 86-95
43	V6 (3.0) 2988cc 182in VQ30DE DOHC 24V. MAXIMA 95-01
44	V6 (3.3) 3275cc 200in VG33E SOHC 12V. FRONTIER, PATHFINDER, QUEST, XTERRA 96-04
45	V6 (3.3) 3275cc 200in VG33ER SUPERCARGADO SOHC 12V. FRONTIER, XTERRA 00-04
46	V6 (3.5) 3498cc 213in VQ35DE DOHC 24V. 350Z, ALTIMA, MAXIMA, MURANO, PATHFINDER, QUEST 01-09
47	V6 (3.5) 3498cc 213in VQ35HR DOHC 24V. 350Z 07-09
48	V6 (4.0) 3954cc 241in VQ40DE DOHC 24V. FRONTIER, NV1500, NV2500HD, NV3500, PATHFINDER, XTERRA 05-19
49	V8 (5.6) 5552cc 339in VK56DE DOHC 32V. ARMADA, NV2500HD, NV3500HD, PATHFINDER, TITAN 04-17



NISSAN

MM MM MM

Block Motor / Modelos / Diámetro Cilindro



1	L4 (1.2) 1237cc 75in A12 OHV 8V. 1200, B110 70-73	83-036	2.0X2.0X4.0	2C6714	32.5	17.45	65	NO	BRILLANTE
73									
2	L4 (1.4) 1392cc 85in GA14S SOHC 12V. PULSAR, SUNNY 88-92	83-604	1.5X1.5X2.8	2C4158	32.5	19	50	SI	ANODIZADO
73.6									
3	L4 (1.5) 1461cc 89in K9K TURBO DIESEL SOHC 8V. ALMERA, CUBE, MICRA, NOTE, NV200, TIIDA 03-13	83-4710	2.0X2.0X2.5	2D7296	41.8	26	60	SI	BRILLANTE
76									
4	L4 (1.5) 1483cc 90in J15 OHV 8V. 720 PICKUP 80-84	83-696	2.0X2.0X4.0	2C6871	39.8	21	66	NO	BRILLANTE
78									
5	L4 (1.5) 1487cc 91in E15 SOHC 8V. SENTRA 82-83	83-052	1.5X1.5X4.0	2C6151	32.5	19	63	NO	BRILLANTE
76									
6	L4 (1.5) 1487cc 91in E15ET TURBO SOHC 8V. PULSAR 82-83	83-052	1.5X1.5X4.0	2C6151	32.5	19	63	NO	BRILLANTE
76									
7	L4 (1.6) 1567cc 96in J16 OHV 8V. PICKUP, ESTAQUITAS 70-85	83-696	2.0X2.0X4.0	2C6871	39.8	21	66	NO	BRILLANTE
78									
8	L4 (1.6) 1597cc 97in E16 SOHC 8V. HIKARI, PULSAR, SENTRA, TSURU I, TSURU II, PULSAR, SENTRA, TSURU I, TSURU II, TSURU III 83-92	83-052	1.5X1.5X4.0	2C6151	32.5	19	63	NO	BRILLANTE
76									
9	L4 (1.6) 1597cc 97in E16 TURBO SOHC 8V. HIKARI, PULSAR, SAMURAI, SENTRA 87-92	83-052	1.5X1.5X4.0	2C6151	32.5	19	63	NO	BRILLANTE
76									
10	L4 (1.6) 1597cc 97in GA16 SOHC 12V. PULSAR, SENTRA 89-90	83-601	1.5X1.5X2.8	2C4659	29.5	19	52	SI	BRILLANTE
76									
11	L4 (1.6) 1597cc 97in GA16DE DOHC 16V. 200SX, LUCINO, NX1600, SENTRA, TSUBAME, TSURU III 93-12 200SX, SENTRA, TSURU III 94-00	83-601 83-680	1.5X1.5X2.8 1.5X2.8	2C4659 2C4958	29.5 29.7	19 19	52 52	SI SI	BRILLANTE BRILLANTE
76									
12	L4 (1.6) 1598cc 98in HR16DE DOHC 16V. KICKS, MARCH, MICRA, NOTE, TIIDA, V-DRIVE, VERSA 09-23	83-120	1.2X1.2X2.0	2C4439	28.5	19	53.5	NO	BRILLANTE
78									
13	L4 (1.6) 1598cc 98in K4M DOHC 16V. APRIO, PLATINA 01-10 APRIO, PLATINA 02-10	83-803 83-920	1.5X1.5X2.5 1.2X1.5X2.5	2C4313 2C5135	31.7 31.7	20 20	62 62	NO NO	ANODIZADO BRILLANTE
79.5									
14	L4 (1.6) 1598cc 98in K7M SOHC 8V. APRIO 09-09	83-4715	1.5X1.5X2.5	2C4313	29.4	19	62	NO	ANODIZADO
79.5									
15	L4 (1.8) 1751cc 107in J18 OHV 8V. ICHI VAN, PICKUP, ESTAQUITAS, SAKURA, SAMURAI 81-94	83-615	1.5X2.0X4.0	2C4476	31.9	21	66	NO	ANODIZADO
80.5									





NISSAN

MM MM MM

Block	Motor / Modelos / Diámetro Cilindro												
16	L4 (1.8) 1769cc 108in QG18DE DOHC 16V. ALMERA, SENTRA 00-06	83-100	1.2X1.2X2.5	2C5143	29.2	19	52	SI	ANODIZADO	80			
17	L4 (1.8) 1797cc 110in MRA8DE DOHC 16V. SENTRA 13-19	83-101	1.2X1.0X2.0	2C674	30.66	20	50	SI	BRILLANTE	79.7			
18	L4 (1.8) 1798cc 110in MR18DE DOHC 16V. CUBE, TIIDA, VERSA 07-18	83-107	1.2X1.2X2.0	2C5223	31.1	20	53	SI	BRILLANTE	84			
19	L4 (1.8) 1809cc 110in CA18S SOHC 8V. BLUEBIRD, MAXIMA, SKYLINE, STANZA 81-85	83-3236	1.5X1.5X4.0	2C4951	30	20	61	NO	BRILLANTE	83			
20	L4 (2.0) 1952cc 119in L20B SOHC 8V. 200SX 77-79	83-059	2.0X2.0X4.0	2C6872	38.1	21	72	NO	BRILLANTE	85			
21	L4 (2.0) 1952cc 119in Z20, Z20E, Z20S SOHC 8V. 200SX, 720 PICKUP, D21 PICKUP 79-97	83-064	1.5X1.5X4.0	2C6899	32	21	72	NO	BRILLANTE	85			
22	L4 (2.0) 1974cc 120in CA20S, CA20E SOHC 8V. 200SX, STANZA 82-89	83-062	1.5X1.5X4.0	2C6156	30	20	61	NO	BRILLANTE	84.5			
23	L4 (2.0) 1982cc 121in H20 INDUSTRIAL OHV 8V. MONTACARGAS 65-82	83-247	2.0X2.5X4.0	2C6830	41	22	72	SI	BRILLANTE	87.2			
24	L4 (2.0) 1982cc 121in H20-II INDUSTRIAL OHV 8V. MONTACARGAS 83-83	83-247N	2.0X2.5X4.0	2C6830	41	20	64	NO	BRILLANTE	87.2			
25	L4 (2.0) 1997cc 122in MR20DE DOHC 16V. SENTRA 07-12	83-890	1.2X1.2X2.0	2C5223	30.84	20	53.5	SI	BRILLANTE	84			
26	L4 (2.0) 1998cc 122in SR20DE DOHC 16V. 200SX, LUCINO, NX, SENTRA, TSURU III 90-07	83-602	1.5X1.5X3.0	2M4601	32	22	70	SI	ANODIZADO	86			
27	L4 (2.0) 1998cc 122in SR20DET TURBO DOHC 16V. 200SX, LUCINO 95-00	83-602A	1.5X1.5X3.0	2M4601	32	22	70	SI	ANODIZADO	86			
28	L4 (2.2) 2187cc 133in Z22 SOHC 8V. 200SX, 720 PICKUP 81-83 200SX, 720 PICKUP 81-83	83-236 83-069	1.5X1.5X4.0 1.5X1.5X4.0	2C6149 2C6149	32 35.2	21 21	72 72	NO NO	BRILLANTE BRILLANTE	87			
29	L4 (2.4) 2389cc 146in Z24, Z24I SOHC 8V. 720 PICKUP, D21 PICKUP, PATHFINDER, VAN 83-89	83-238	2.0X1.5X4.0	2C4452	34	21	66	NO	BRILLANTE	89			
30	L4 (2.4) 2389cc 146in KA24E SOHC 12V. 240SX, AXCESS, STANZA 89-92 240SX, AXCESS, D21 PICKUP, ICHI VAN, PICKUP, STANZA 89-99	83-600 83-676	1.5X1.5X2.8 1.5X1.5X2.8	2C4660 2C4660	34 34	21 21	59 66.5	SI NO	BRILLANTE BRILLANTE	89			





NISSAN

MM MM MM

Block Motor / Modelos / Diámetro Cilindro



31	L4 (2.4) 2389cc 146in KA24DE DOHC 16V. 240SX, ALTIMA, BLUERBIRD 91-98	83-609	1.5X1.5X2.8	2C4660	34	21	61	SI	BRILLANTE
	240SX, ALTIMA, D22 PICKUP, FRONTIER, NP 300, PICKUP, URVAN, XTERRA 98-15	83-755	1.2X1.2X2.5	2C5099	34	20.99	57	SI	ANODIZADO
89	240SX, ALTIMA, D22 PICKUP, FRONTIER, NP 300, PICKUP, URVAN, XTERRA 98-15	83-755B	1.2X1.2X2.5	2C5099	34	20.99	57	SI	ANODIZADO

32	L4 (2.5) 2472cc 151in H25 INDUSTRIAL OHV 8V. MONTACARGAS OS-OS	83-251	2.0X2.5X4.0	0	21	72	36	NO	BRILLANTE
92									

33	L4 (2.5) 2488cc 152in QR25 DOHC 16V. NP 300 FRONTIER 16-17	83-11116	1.2X1.2X2.5	2C5099	32.9	19.99	57	SI	BRILLANTE
	NP 300 FRONTIER, NV350 URVAN 16-19	83-11117	1.2X1.2X2.0	2C4516	32.4	19.99	57	SI	BRILLANTE
89									

34	L4 (2.5) 2488cc 152in QR25DE DOHC 16V. ALTIMA, FRONTIER, SENTRA, XTERRA, X-TRAIL 02-07	83-103	1.2X1.2X2.5	2C5099	32	19.99	57	SI	BRILLANTE
	ALTIMA, FRONTIER, NP 300, NV350 URVAN, ROGUE, SENTRA, URVAN, X-TRAIL 07-17	83-11116	1.2X1.2X2.5	2C5099	32.9	19.99	57	SI	BRILLANTE
	ALTIMA, FRONTIER, NP 300, ROGUE, SENTRA, X-TRAIL 07-19	83-11117	1.2X1.2X2.0	2C4516	32.4	19.99	57	SI	BRILLANTE
89									

35	L4 (2.5) 2488cc 152in YD25DDTi TURBO DIESEL DOHC 16V. CABSTAR, D22 PICKUP, NP300, PATHFINDER 05-13	83-542D	2.0X2.0X3.0	2D7531	48.8	28	61	SI	ANODIZADO
	CABSTAR, FRONTIER, NP300 08-14	83-570D	2.0X2.0X3.0	2D7531	48.9	28	74	SI	BRILLANTE
89									

36	L4 (2.5) 2499cc 152in K21, K25 OHV 8V. MONTACARGAS OS-OS	83-252	1.2X1.2X2.8	2C6899	20	66	32.5	NO	BRILLANTE
	MONTACARGAS OS-OS	83-253	1.5X1.5X2.8		20	56.8	32.59	NO	BRILLANTE
89									

37	L4 (3.0) 2953cc 180in ZD30DDTi TURBO DIESEL DOHC 16V. URVAN 08-11	83-543D	2.5X2.0X2.0	2D7307	50.1	33	78	SI	ANODIZADO
96									

38	V6 (3.0) 2960cc 181in VE30DE VIN H DOHC 24V. MAXIMA 92-94	83-675	1.5X1.5X2.8	2M6196	32	22	67	SI	BRILLANTE
87									

39	V6 (3.0) 2960cc 181in VG30DE VIN R, C DOHC 24V. 300ZX 90-96	83-727	1.5X1.5X2.8	2M6196	32	22	69	SI	ANODIZADO
87									

40	V6 (3.0) 2960cc 181in VG30DETT TURBO DOHC 24V. 300ZX 90-96	83-727	1.5X1.5X2.8	2M6196	32	22	69	SI	ANODIZADO
87									

41	V6 (3.0) 2960cc 181in VG30E VIN H SOHC 12V. 200SX, 300ZX, D21 PICKUP, MAXIMA, PATHFINDER, PICKUP 84-97	83-603	1.5X1.5X2.8	2M6196	32	21	64	NO	ANODIZADO
	QUEST 93-98	83-681	1.5X1.5X2.8	2M6196	32	21	64	SI	BRILLANTE
87									

42	V6 (3.0) 2960cc 181in VG30I VIN H SOHC 12V. 720 PICKUP, D21 PICKUP, PATHFINDER, PICKUP 86-95	83-607	1.5X1.5X2.8	2M6196	32	21	64	SI	BRILLANTE
87									

43	V6 (3.0) 2988cc 182in VQ30DE DOHC 24V. MAXIMA 95-01	83-711	1.2X1.2X2.5	2C4781	30.4	22	58	SI	FOSFATADO
93									

44	V6 (3.3) 3275cc 200in VG33E SOHC 12V. FRONTIER, PATHFINDER, QUEST, XTERRA 96-04	83-728	1.5X1.5X2.8	2C4899	32	20.98	60	SI	BRILLANTE
91.5									

45	V6 (3.3) 3275cc 200in VG33ER SUPERCARGADO SOHC 12V. FRONTIER, XTERRA 00-04	83-728	1.5X1.5X2.8	2C4899	32	20.98	60	SI	BRILLANTE
91.5									





NISSAN

Block	Motor / Modelos / Diámetro Cilindro										
46	V6 (3.5) 3498cc 213in VQ35DE DOHC 24V. PATHFINDER 01-04	83-102	1.2X1.2X2.5	2C5112	29.6	22	58	SI	BRILLANTE		
	350Z, ALTIMA, MAXIMA, MURANO, QUEST 02-09	83-105	1.2X1.2X2.5	2C5112	29.6	22	58	SI	BRILLANTE		
95.5											
47	V6 (3.5) 3498cc 213in VQ35HR DOHC 24V. 350Z 07-09	83-105	1.2X1.2X2.5	2C5112	29.6	22	58	SI	BRILLANTE		
95.5											
48	V6 (4.0) 3954cc 241in VQ40DE DOHC 24V. FRONTIER, NV1500, NV2500HD, NV3500, PATHFINDER, XTERRA 05-19	83-648	1.2X1.2X2.5	2C5112	31.6	22	58	SI	BRILLANTE		
95.5											
49	V8 (5.6) 5552cc 339in VK56DE DOHC 32V. ARMADA, NV2500HD, NV3500HD, PATHFINDER, TITAN 04-17	83-108	1.5X1.5X2.5	2M5188	31.6	22	59.6	SI	BRILLANTE		
98											



**UN EQUIPO DE EXPERTOS
LISTO PARA ATENDER TUS DUDAS**



4773943556

contacto@spq.com.mx

@SPQAutoparts



SCION

Block	Motor / Modelos / Diámetro
1	L4 (1.3) 1329cc 81in 1NR-FE VIN J DOHC 16V. IQ 12-13
2	L4 (1.5) 1497cc 91in 1NZ-FE DOHC 16V. xA, xB 04-06
3	L4 (1.8) 1798cc 110in 2ZR-FE DOHC 16V. xD 08-14
4	L4 (2.4) 2362cc 144in 2AZ-FE DOHC 16V. tC 05-11
5	L4 (2.5) 2494cc 152in 2AR-FE DOHC 16V. tC 11-16





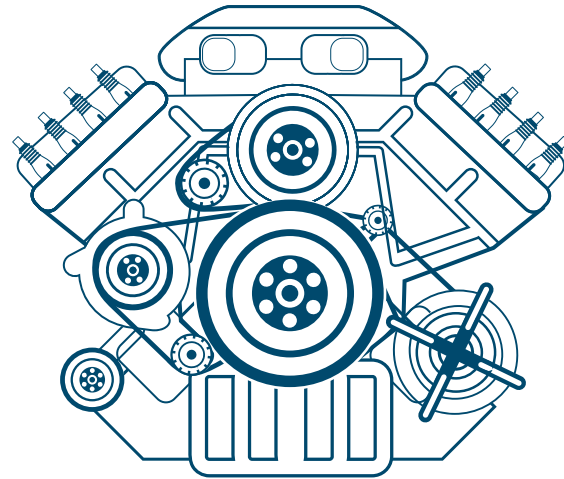
SCION

Block	Motor / Modelos / Diámetro Cilindro				MM	MM	MM			
1	L4 (1.3) 1329cc 81in 1NR-FE VIN J DOHC 16V. tQ 12-13	83-158	1.0X1.0X1.5	2C5390	26.6	18.06	52.85	NO	BRILLANTE	
72.5										
2	L4 (1.5) 1497cc 91in 1NZ-FE DOHC 16V. xA, xB 04-06	83-113	1.0X1.2X2.0	2C5111	30.7	18	53	NO	BRILLANTE	
75										
3	L4 (1.8) 1798cc 110in 2ZR-FE DOHC 16V. xD 08-14	83-118	1.0X1.0X1.5	2C4113	31	20	50	SI	BRILLANTE	
80.5										
4	L4 (2.4) 2362cc 144in 2AZ-FE DOHC 16V. tC 05-11	83-104	1.2X1.2X2.0	2C5090	35.8	22	56	SI	BRILLANTE	
88.5										
5	L4 (2.5) 2494cc 152in 2AR-FE DOHC 16V. tC 11-16	83-119	1.0X1.0X2.0	2C4132	39.9	22	56	SI	BRILLANTE	
90										

SUBARU

Block	Motor / Modelos / Diámetro
1	H4 (1.8) 1781cc 109in EA81 OHV 8V. BRAT, DL, GL 80-87
2	H4 (1.8) 1781cc 109in EA81T TURBO OHV 8V. BRAT, GL 83-84
3	H4 (1.8) 1781cc 109in EA82 SOHC 8V. BRAT, DL, GL, LEONE, LOYALE, XT 81-91
4	H4 (1.8) 1781cc 109in EA82 TURBO SOHC 8V. GL, LEONE, RX, XT 82-94
5	H4 (2.0) 1994cc 122in EJ205 TURBO DOHC 16V. IMPREZA 02-05
6	H4 (2.0) 1994cc 122in EJ208 TURBO DOHC 16V. IMPREZA 01-02
7	H4 (2.5) 2457cc 150in EJ25 DOHC 16V. FORESTER, IMPREZA, LEGACY 96-98
8	H4 (2.5) 2457cc 150in EJ255 TURBO DOHC 16V. BAJA, FORESTER, IMPREZA, LEGACY, OUTBACK, WRX STI 04-18

**TÚ MEJOR OPCIÓN EN
AUTO PARTES**





SUBARU

Block	Motor / Modelos / Diámetro Cilindro				MM	MM	MM			
1	H4 (1.8) 1781cc 109in EA81 OHV 8V. BRAT, DL, GL 80-87	83-139	1.2X1.5X4.0	2C5657	31.5	21	81	SI	BRILLANTE	
	92									
2	H4 (1.8) 1781cc 109in EA81T TURBO OHV 8V. BRAT, GL 83-84	83-139	1.2X1.5X4.0	2C5657	31.5	21	81	SI	BRILLANTE	
	92									
3	H4 (1.8) 1781cc 109in EA82 SOHC 8V. BRAT, DL, GL, LEONE, LOYALE, XT 81-91	83-616	1.2X1.5X4.0	2C5657	31.8	21	70	SI	BRILLANTE	
	92									
4	H4 (1.8) 1781cc 109in EA82 TURBO SOHC 8V. GL, LEONE, RX, XT 82-94	83-616	1.2X1.5X4.0	2C5657	31.8	21	70	SI	BRILLANTE	
	92									
5	H4 (2.0) 1994cc 122in EJ205 TURBO DOHC 16V. IMPREZA 02-05	83-611	1.2X1.2X2.5	2C5134	32.7	23	64	SI	BRILLANTE	
	92									
6	H4 (2.0) 1994cc 122in EJ208 TURBO DOHC 16V. IMPREZA 01-02	83-611	1.2X1.2X2.5	2C5134	32.7	23	64	SI	BRILLANTE	
	92									
7	H4 (2.5) 2457cc 150in EJ25 DOHC 16V. FORESTER, IMPREZA, LEGACY 96-98	83-613	1.2X1.5X2.8	2C4957	30.2	23	64	SI	ANODIZADO	
	99.5									
8	H4 (2.5) 2457cc 150in EJ255 TURBO DOHC 16V. BAJA, FORESTER, IMPREZA, LEGACY, OUTBACK, WRX STI 04-18	83-614	1.2X1.2X2.0	2C5219	30.7	23	64	NO	BRILLANTE	
	99.5									



SUZUKI

Block	Motor / Modelos / Diámetro
1	L3 (1.0) 993cc 61in G10, G10A VIN 5, 6, M SOHC 6V. SWIFT 91-94
2	L4 (1.3) 1298cc 79in G13BB SOHC 16V. SWIFT 98-01
3	L4 (1.3) 1324cc 81in G13A VIN 9 SOHC 8V. SIDEKICK 89-89
4	L4 (1.4) 1372cc 84in K14B DOHC 16V. CIAZ, SWIFT 12-17
5	L4 (1.5) 1461cc 89in K9K TURBO DIESEL SOHC 8V. JIMNY 03-05
6	L4 (1.5) 1490cc 91in M15A DOHC 16V. SWIFT 07-11
7	L4 (1.6) 1590cc 97in G16A VIN U SOHC 8V. SIDEKICK 88-95
8	L4 (1.6) 1590cc 97in G16B VIN 6 SOHC 16V. ESTEEM, GRAND VITARA, SIDEKICK, VITARA, X-90 93-01
9	L4 (1.8) 1840cc 112in G18K, J18A DOHC 16V. ESTEEM, SIDEKICK 96-02
10	L4 (2.0) 1995cc 121in J20A VIN C DOHC 16V. AERIO, GRAND VITARA, VITARA 99-03
11	L4 (2.0) 1998cc 122in L34 (E-TEC II) VIN Z DOHC 16V. RENO 05-08
12	L4 (2.4) 2393cc 146in J24B VIN 0 DOHC 16V. GRAND VITARA, KIZASHI 09-13
13	L6 (2.5) 2492cc 152in XK6 (X25D1) DOHC 24V. VERONA 03-06
14	V6 (2.5) 2493cc 152in H25A DOHC 24V. GRAND VITARA, VITARA 01-05
15	V6 (2.7) 2737cc 167in H27A DOHC 24V. GRAND VITARA 06-08
16	V6 (3.6) 3564cc 217in N36A DOHC 24V. XL-7 07-09





SUZUKI

MM MM MM

Block	Motor / Modelos / Diámetro Cilindro												
1	L3 (1.0) 993cc 61in G10, G10A VIN 5, 6, M SOHC 6V. SWIFT 91-94	83-665	1.2X1.5X2.8	2C4208	28.5	17	65	NO	BRILLANTE				
74													
2	L4 (1.3) 1298cc 79in G13BB SOHC 16V. SWIFT 98-01	83-769	1.2X1.2X2.5	2C4944	28.5	19	61	SI	BRILLANTE				
74													
3	L4 (1.3) 1324cc 81in G13A VIN 9 SOHC 8V. SIDEKICK 89-89	83-628	1.2X1.5X2.8	2C4258	28.5	17	65	NO	BRILLANTE				
74													
4	L4 (1.4) 1372cc 84in K14B DOHC 16V. CIAZ, SWIFT 12-17	83-632	1.0X1.2X2.0	0	26	18	43.2	SI	BRILLANTE 2 MUESCAS				
73													
5	L4 (1.5) 1461cc 89in K9K TURBO DIESEL SOHC 8V. JIMNY 03-05	83-4710	2.0X2.0X2.5	2D7296	41.8	26	60	SI	BRILLANTE				
76													
6	L4 (1.5) 1490cc 91in M15A DOHC 16V. SWIFT 07-11	83-631	1.2X1.2X2.5	2C4186	30	20	59	SI	BRILLANTE				
78													
7	L4 (1.6) 1590cc 97in G16A VIN U SOHC 8V. SIDEKICK 88-95	83-629	1.2X1.5X2.8	2C4640	28.5	19	63	SI	BRILLANTE				
75													
8	L4 (1.6) 1590cc 97in G16B VIN 6 SOHC 16V. ESTEEM, GRAND VITARA, SIDEKICK, VITARA, X-90 93-01	83-630	1.2X1.2X2.5	2C4901	28.4	19	63	SI	BRILLANTE				
75													
9	L4 (1.8) 1840cc 112in G18K, J18A DOHC 16V. ESTEEM, SIDEKICK 96-02	83-2006	1.2X1.5X2.5	2C4959	28.5	21	59	SI	BRILLANTE				
84													
10	L4 (2.0) 1995cc 121in J20A VIN C DOHC 16V. AERIO, GRAND VITARA, VITARA 99-03	83-2006	1.2X1.5X2.5	2C4959	28.5	21	59	SI	BRILLANTE				
84													
11	L4 (2.0) 1998cc 122in L34 (E-TEC II) VIN Z DOHC 16V. RENO 05-08	83-831	1.5X1.5X3.0	2M4601	30.4	21	61.5	NO	BRILLANTE				
86													
12	L4 (2.4) 2393cc 146in J24B VIN 0 DOHC 16V. GRAND VITARA, KIZASHI 09-13	83-534	1.2X1.0X2.0	RSSU2.4	30.8	21	58.8	SI	BRILLANTE				
92													
13	L6 (2.5) 2492cc 152in XK6 (X25D1) DOHC 24V. VERONA 03-06	83-2010	1.2X1.5X2.0	RSSU2.5D	28	19	55.95	N/A					
77													
14	V6 (2.5) 2493cc 152in H25A DOHC 24V. GRAND VITARA, VITARA 01-05	83-2007	1.2X1.5X2.5	2C5109	28.5	21	59	SI	BRILLANTE				
84													
15	V6 (2.7) 2737cc 167in H27A DOHC 24V. GRAND VITARA 06-08	83-20108	1.2X1.5X2.8	2C4567	29.5	21	59	SI	BRILLANTE				
88													





SUZUKI

Block Motor / Modelos / Diámetro Cilindro

MM MM MM










16	V6 (3.6) 3564cc 217in N36A DOHC 24V. XL-7 07-09	83-3600	1.2X1.5X2.5	2C5133	32	24	61	SI	BRILLANTE
	94								



service price & quality

@SPQautoparts f @ X @ WWW.SPQ.COM.MX





TOYOTA

Block	Motor / Modelos / Diámetro
1	L4 (1.3) 1298cc 79in 2SZ-FE DOHC 16V. YARIS 02-05
2	L4 (1.5) 1452cc 89in 3A SOHC 8V. TERCEL 82-88
3	L4 (1.5) 1456cc 89in 3E, 3E-E SOHC 12V. TERCEL 87-94
4	L4 (1.5) 1493cc 91in 4P OHV 8V. MONTACARGAS 80-88
5	L4 (1.5) 1495cc 91in 3SZ-VE DOHC 16V. AVANZA 07-13
6	L4 (1.5) 1497cc 91in 1NZ-FE DOHC 16V. YARIS 06-18
7	L4 (1.5) 1497cc 91in 1NZ-FXE HIBRIDO DOHC 16V. PRIUS 01-03
8	L4 (1.5) 1497cc 91in 5E-FE VIN C, E DOHC 16V. PASEO, TERCEL 92-98
9	L4 (1.5) 1498cc 91in 5AFE DOHC 16V. CARINA, COROLLA, CORONA 89-01
10	L4 (1.6) 1587cc 97in 4A-F, 4A-FE VIN 6 DOHC 16V. COROLLA 88-97
11	L4 (1.6) 1587cc 97in 4A-FE VIN A, 6 DOHC 16V. CELICA 90-93
12	L4 (1.6) 1587cc 97in 4A-GE VIN A DOHC 16V. COROLLA 85-87
13	L4 (1.6) 1587cc 97in 4A-GELC, 4A-GZE VIN A DOHC 16V. MR2 85-87
14	L4 (1.6) 1587cc 97in 4A-LC VIN 4 SOHC 8V. COROLLA 83-88
15	L4 (1.6) 1588cc 97in 2T-C VIN T OHV 8V. CARINA, COROLLA 71-79
16	L4 (1.8) 1762cc 108in 7A-FE DOHC 16V. CELICA, COROLLA 93-97
17	L4 (1.8) 1770cc 108in 3T-C VIN T OHV 8V. COROLLA 80-82

TOYOTA

Block	Motor / Modelos / Diámetro
18	L4 (1.8) 1794cc 109in 1ZZ-FE VIN R DOHC 16V. CELICA, COROLLA, MATRIX, MR2 98-08
19	L4 (1.8) 1798cc 110in 2ZR-FE DOHC 16V. COROLLA, MATRIX, COROLLA 09-15
20	L4 (1.8) 1798cc 110in 2ZR-FXE HIBRIDO DOHC 16V. PRIUS 10-12
21	L4 (2.0) 1968cc 120in 18R-C SOHC 8V. CELICA, CORONA, HILUX PICKUP 72-74
22	L4 (2.0) 1972cc 120in 21R, 21R-C SOHC 8V. CELICA, CRESSIDA 80-85
23	L4 (2.0) 1995cc 122in 2S-ELC VIN S SOHC 8V. CAMRY, CELICA 83-86
24	L4 (2.0) 1998cc 122in 1AZ-FE DOHC 16V. RAV4 00-03
25	L4 (2.0) 1998cc 122in 3S-FE VIN P, S DOHC 16V. CAMRY, CELICA, RAV4 87-00
26	L4 (2.0) 1998cc 122in 3S-GTE VIN S TURBO DOHC 16V. CELICA, MR2 88-95
27	L4 (2.0) 1998cc 122in 3Y-EC VIN Y OHV 8V. VAN 84-85
28	L4 (2.2) 2164cc 132in 5SFE DOHC 16V. CAMRY, CELICA, MR2, CAMRY, SOLARA 90-01
29	L4 (2.2) 2164cc 132in 5S-FNE DOHC 16V. CAMRY 99-01
30	L4 (2.2) 2189cc 134in 20R SOHC 8V. CELICA, CORONA, HILUX PICKUP 75-80
31	L4 (2.2) 2237cc 137in 4Y INDUSTRIAL OHV 8V. MONTACARGAS 87-05
32	L4 (2.2) 2237cc 137in 4YEC OHV 8V. HIACE, VAN 85-90
33	L4 (2.4) 2362cc 144in 2AZ-FE DOHC 16V. CAMRY, COROLLA, HIGHLANDER, MATRIX, RAV4, SOLARA 01-13
34	L4 (2.4) 2366cc 144in 22R, 22RE, 22REC SOHC 8V. 4RUNNER, CELICA, CORONA, HILUX PICKUP 81-96





TOYOTA

Block	Motor / Modelos / Diámetro
35	L4 (2.4) 2438cc 149in 2RZ-FE DOHC 16V. TACOMA 95-04
36	L4 (2.4) 2438cc 149in 2TZ-FE DOHC 16V. PREVIA 91-96
37	L4 (2.5) 2494cc 152in 2AR-FE DOHC 16V. CAMRY, RAV4 09-18
38	L4 (2.5) 2494cc 152in 2AR-FXE HIBRIDO DOHC 16V. AVALON, RAV4, CAMRY 12-18
39	V6 (2.5) 2507cc 153in 2VZFE VIN V DOHC 24V. CAMRY 88-91
40	L4 (2.7) 2693cc 164in 3RZ-FE VIN M, U DOHC 16V. 4RUNNER, HILUX PICKUP, LAND CRUISER, T100, TACOMA 93-04
41	L4 (2.7) 2694cc 164in 2TR-FE DOHC 16V. 4RUNNER, HIACE, HILUX PICKUP, TACOMA 04-16
42	L6 (2.8) 2759cc 168in 5ME VIN M SOHC 12V. CELICA, CRESSIDA 81-82
43	L6 (3.0) 2954cc 180in 7MGE VIN M DOHC 24V. CRESSIDA, SUPRA 86-92
44	V6 (3.0) 2958cc 181in 3VZE VIN V SOHC 12V. 4RUNNER, HILUX PICKUP, T100 88-95
45	V6 (3.0) 2959cc 181in 3VZFE VIN G DOHC 24V. CAMRY 92-93
46	V6 (3.0) 2995cc 183in 1MZ-FE DOHC 24V. AVALON, CAMRY, HIGHLANDER, SIENNA, SOLARA 94-06
47	V6 (3.3) 3311cc 202in 3MZ-FE DOHC 24V. CAMRY, HIGHLANDER, SIENNA, SOLARA 03-08
48	V6 (3.3) 3311cc 202in 3MZ-FE HIBRIDO DOHC 24V. HIGHLANDER 05-10
49	V6 (3.4) 3378cc 206in 5VZFE VIN N, V DOHC 24V. 4RUNNER, T100, TACOMA, TUNDRA 95-04
50	V6 (3.5) 3456cc 211in 2GR-FE DOHC 24V. AVALON, CAMRY, HIGHLANDER, RAV4, SIENNA, VENZA 05-17
51	V6 (3.5) 3456cc 211in 2GR-FKS DOHC 24V. SIENNA, TACOMA 16-17

TOYOTA

Block	Motor / Modelos / Diámetro
52	V6 (4.0) 3955cc 241in 1GR-FE DOHC 24V. 4RUNNER, FJ CRUISER, TACOMA, TUNDRA 03-15
53	L6 (4.0) 3956cc 241in 3F, 3F-E OHV 12V. LAND CRUISER 87-92
54	L6 (4.2) 4230cc 258in 2F OHV 12V. LAND CRUISER 75-80
55	L6 (4.5) 4477cc 273in 1FZFE VIN D, J DOHC 24V. LAND CRUISER 92-04
56	V8 (4.7) 4663cc 285in 2UZFE, VIN T DOHC 32V. 4RUNNER, LAND CRUISER, SEQUOIA, TUNDRA 98-05
57	V8 (5.7) 5663cc 346in 3URFE, 3URFBE DOHC 32V. LAND CRUISER, SEQUOIA, TUNDRA 07-20





TOYOTA

MM MM MM

Block	Motor / Modelos / Diámetro Cilindro												
1	L4 (1.3) 1298cc 79in 2SZ-FE DOHC 16V. YARIS 02-05	83-114	1.2X1.2X2.0	2C5266	28	18	54	NO	ANODIZADO				
72													
2	L4 (1.5) 1452cc 89in 3A SOHC 8V. TERCEL 82-88	83-143	1.5X1.5X2.8	2C6140	31	18	61	NO	BRILLANTE				
77.5													
3	L4 (1.5) 1456cc 89in 3E, 3E-E SOHC 12V. TERCEL 87-94	83-650	1.5X1.5X3.0	2C4633	30	18	60	NO	BRILLANTE				
73													
4	L4 (1.5) 1493cc 91in 4P OHV 8V. MONTACARGAS 80-88	83-248	2.0X2.0X4.0	2C4473	33	20	65	SI	BRILLANTE				
76.6													
5	L4 (1.5) 1495cc 91in 3SZ-VE DOHC 16V. AVANZA 07-13	83-156	1.2X1.2X2.0	2C5266	28	18	54	NO	BRILLANTE				
72													
6	L4 (1.5) 1497cc 91in 1NZ-FE DOHC 16V. YARIS 06-18	83-113	1.0X1.2X2.0	2C5111	30.7	18	53	NO	BRILLANTE				
75													
7	L4 (1.5) 1497cc 91in 1NZ-FXE HIBRIDO DOHC 16V. PRIUS 01-03	83-113	1.0X1.2X2.0	2C5111	30.7	18	53	NO	BRILLANTE				
75													
8	L4 (1.5) 1497cc 91in 5E-FE VIN C, E DOHC 16V. PASEO, TERCEL 92-98	83-656	1.2X1.2X3.0	2C4774	30	18	53	NO	BRILLANTE				
74													
9	L4 (1.5) 1498cc 91in 5AFE DOHC 16V. CARINA, COROLLA, CORONA 89-01	83-775	1.5X1.5X3.0	C1904	30.6	18	61	NO	BRILLANTE				
78.7													
10	L4 (1.6) 1587cc 97in 4A-F, 4A-FE VIN 6 DOHC 16V. COROLLA 88-92 COROLLA 93-97	83-649 83-714	1.5X1.5X3.0 1.2X1.5X3.0	2M4683 2C4733	30.5 30.5	18 20	61 56	NO NO	BRILLANTE ANODIZADO				
81													
11	L4 (1.6) 1587cc 97in 4A-FE VIN A, 6 DOHC 16V. CELICA 90-93	83-649	1.5X1.5X3.0	2M4683	30.5	18	61	NO	BRILLANTE				
81													
12	L4 (1.6) 1587cc 97in 4A-GE VIN A DOHC 16V. COROLLA 85-87	83-659	1.5X1.5X2.8	2C6180	30.5	18	61	NO	BRILLANTE				
81													
13	L4 (1.6) 1587cc 97in 4A-GELC, 4A-GZE VIN A DOHC 16V. MR2 85-87	83-659	1.5X1.5X2.8	2C6180	30.5	18	61	NO	BRILLANTE				
81													
14	L4 (1.6) 1587cc 97in 4A-LC VIN 4 SOHC 8V. COROLLA 83-88	83-144	1.5X1.5X2.8	2C6180	30.5	18	61	NO	BRILLANTE				
81													
15	L4 (1.6) 1588cc 97in 2T-C VIN T OHV 8V. CARINA, COROLLA 71-79	83-146	2.0X2.0X4.0	2C6872	39	22	66	NO	BRILLANTE				
85													





TOYOTA

MM MM MM

Block	Motor / Modelos / Diámetro Cilindro							
16	L4 (1.8) 1762cc 108in 7A-FE DOHC 16V. CELICA, COROLLA 93-97	83-713	1.2X1.5X3.0	2C4733	30.5	20	56	NO ANODIZADO
81								
17	L4 (1.8) 1770cc 108in 3T-C VIN T OHV 8V. COROLLA 80-82	83-148	1.5X1.5X4.0	2C6899	35.2	22	66	NO BRILLANTE
85								
18	L4 (1.8) 1794cc 109in 1ZZ-FE VIN R DOHC 16V. CELICA, COROLLA, MATRIX, MR2 98-08	83-SP576	1.2X1.2X3.0	2C4947	32.1	20	50	SI ANODIZADO
79								
19	L4 (1.8) 1798cc 110in 2ZR-FE DOHC 16V. COROLLA, MATRIX, COROLLA 09-15	83-118	1.0X1.0X1.5	2C4113	31	20	50	SI BRILLANTE
80.5								
20	L4 (1.8) 1798cc 110in 2ZR-FXE HIBRIDO DOHC 16V. PRIUS 10-12	83-118	1.0X1.0X1.5	2C4113	31	20	50	SI BRILLANTE
80.5								
21	L4 (2.0) 1968cc 120in 18R-C SOHC 8V. CELICA, CORONA, HILUX PICKUP 72-74	83-153	2.0X2.5X4.0	2C6886	22	75	39.8	SI BRILLANTE
88.5								
22	L4 (2.0) 1972cc 120in 21R, 21R-C SOHC 8V. CELICA, CRESSIDA 80-85	83-3747	1.5X2.0X4.0	2C4788	39	22	72.15	SI BRILLANTE
84								
23	L4 (2.0) 1995cc 122in 2S-ELC VIN S SOHC 8V. CAMRY, CELICA 83-86	83-154	1.5X1.5X4.0	2M4217	34	20	66	NO BRILLANTE
84								
24	L4 (2.0) 1998cc 122in 1AZ-FE DOHC 16V. RAV4 00-03	83-860	1.2X1.2X2.0	2C5089	40.9	22	56	SI BRILLANTE
86								
25	L4 (2.0) 1998cc 122in 3S-FE VIN P, S DOHC 16V. RAV4 96-00 CAMRY, CELICA 87-91	83-802 83-644	1.5X1.5X4.0 1.5X1.5X4.0	2C4219 2C4219	35 35	22 22	66 66	SI ANODIZADO NO BRILLANTE
86								
26	L4 (2.0) 1998cc 122in 3S-GTE VIN S TURBO DOHC 16V. CELICA, MR2 88-95	83-646	1.2X1.5X4.0	2C4653	35	22	66	SI ANODIZADO
86								
27	L4 (2.0) 1998cc 122in 3Y-EC VIN Y OHV 8V. VAN 84-85	83-155	1.5X1.5X4.0	2C4219	35	22	66	NO BRILLANTE
86								
28	L4 (2.2) 2164cc 132in 5SFE DOHC 16V. CAMRY, CELICA, MR2, CAMRY, SOLARA 90-01	83-654	1.5X1.5X4.0	2M4207	32.45	22	66	SI BRILLANTE
87								
29	L4 (2.2) 2164cc 132in 5S-FNE DOHC 16V. CAMRY 99-01	83-750	1.2X1.2X3.0	2C5006	32.5	22	66	SI BRILLANTE
87								
30	L4 (2.2) 2189cc 134in 20R SOHC 8V. CELICA, CORONA, HILUX PICKUP 75-80	83-157	2.0X2.5X4.0	2C6886	39	22	75	SI BRILLANTE
88.5								





TOYOTA

MM MM MM

Block	Motor / Modelos / Diámetro Cilindro												
31	L4 (2.2) 2237cc 137in 4Y INDUSTRIAL OHV 8V. MONTACARGAS 87-05	83-637	1.5X1.5X4.0	2C4480	35	22	66	NO	BRILLANTE				
	91												
32	L4 (2.2) 2237cc 137in 4YEC OHV 8V. HIACE, VAN 85-90	83-637	1.5X1.5X4.0	2C4480	35	22	66	NO	BRILLANTE				
	91												
33	L4 (2.4) 2362cc 144in 2AZ-FE DOHC 16V. CAMRY, COROLLA, HIGHLANDER, MATRIX, RAV4, SOLARA 01-11 CAMRY, COROLLA, MATRIX, RAV4, SOLARA 06-13	83-104 83-117	1.2X1.2X2.0 1.0X1.0X2.0	2C5090 2C5267	35.8 35.8	22	56	SI	BRILLANTE BRILLANTE				
	88.5												
34	L4 (2.4) 2366cc 144in 22R, 22RE, 22REC SOHC 8V. 4RUNNER, CELICA, HILUX PICKUP 85-96 4RUNNER, CELICA, CORONA, HILUX PICKUP 81-85	83-239 83-241	1.5X1.5X4.0 2.0X2.5X4.0	2C4216 2C5645	35 39	22	70 75	SI SI	BRILLANTE BRILLANTE				
	92												
35	L4 (2.4) 2438cc 149in 2RZ-FE DOHC 16V. TACOMA 95-04	83-745	1.5X1.5X4.0	2C4908	35.5	24	70	SI	FOSFATADO				
	95												
36	L4 (2.4) 2438cc 149in 2TZ-FE DOHC 16V. PREVIA 91-96	83-636	1.75X1.5X4.0	2C4687	35.5	24	70	SI	ANODIZADO				
	95												
37	L4 (2.5) 2494cc 152in 2AR-FE DOHC 16V. CAMRY, RAV4 09-18	83-119	1.0X1.0X2.0	2C4132	39.9	22	56	SI	BRILLANTE				
	90												
38	L4 (2.5) 2494cc 152in 2AR-FXE HIBRIDO DOHC 16V. AVALON, RAV4, CAMRY 12-18	83-119	1.0X1.0X2.0	2C4132	39.9	22	56	SI	BRILLANTE				
	90												
39	V6 (2.5) 2507cc 153in 2VZFE VIN V DOHC 24V. CAMRY 88-91	83-651	1.5X1.5X3.0	2M4676	32.2	21	63	NO	BRILLANTE				
	87.5												
40	L4 (2.7) 2693cc 164in 3RZ-FE VIN M, U DOHC 16V. 4RUNNER, HILUX PICKUP, LAND CRUISER, T100 93-01 4RUNNER, T100, TACOMA 93-04	83-724 83-725	1.75X1.5X4.0 1.5X1.5X4.0	2C4687 2C4908	37.6 37.6	24	70 70	SI SI	ANODIZADO FOSFATADO				
	95												
41	L4 (2.7) 2694cc 164in 2TR-FE DOHC 16V. 4RUNNER, HIACE, HILUX PICKUP, TACOMA 04-16	83-112	1.2X1.2X2.0	2C5261	39.4	22	62	SI	BRILLANTE				
	95												
42	L6 (2.8) 2759cc 168in 5ME VIN M SOHC 12V. CELICA, CRESSIDA 81-82	83-168	2.0X2.0X4.0	2C6856	33	22	66	SI	BRILLANTE				
	83												
43	L6 (3.0) 2954cc 180in 7MGE VIN M DOHC 24V. CRESSIDA, SUPRA 86-92	83-642	1.5X1.5X4.0	2C6162	33	22	66	SI	BRILLANTE				
	83												
44	V6 (3.0) 2958cc 181in 3VZE VIN V SOHC 12V. 4RUNNER, HILUX PICKUP, T100 88-95	83-653	1.5X1.5X4.0	2M4689	34	21	63	NO	BRILLANTE				
	87.5												
45	V6 (3.0) 2959cc 181in 3VZFE VIN G DOHC 24V. CAMRY 92-93	83-661	1.5X1.5X4.0	2C4689	34	22	63	SI	BRILLANTE				
	87.5												





TOYOTA

MM MM MM

Block	Motor / Modelos / Diámetro Cilindro									
46	V6 (3.0) 2995cc 183in 1MZ-FE DOHC 24V. AVALON, CAMRY, HIGHLANDER, SIENNA, SOLARA 94-06	83-720	1.2X1.2X3.0	2C4902	31.2	22	54	SI	BRILLANTE	87.5
47	V6 (3.3) 3311cc 202in 3MZ-FE DOHC 24V. CAMRY, HIGHLANDER, SIENNA, SOLARA 03-08	83-953	1.2X1.2X3.0	2C5183	31.2	22	56	SI	BRILLANTE	92
48	V6 (3.3) 3311cc 202in 3MZ-FE HIBRIDO DOHC 24V. HIGHLANDER 05-10	83-953	1.2X1.2X3.0	2C5183	31.2	22	56	SI	BRILLANTE	92
49	V6 (3.4) 3378cc 206in 5VZFE VIN N, V DOHC 24V. 4RUNNER, T100, TACOMA, TUNDRA 95-04	83-722	1.5X1.5X4.0	2C4911	34	22	62	NO	BRILLANTE	93.5
50	V6 (3.5) 3456cc 211in 2GR-FE DOHC 24V. AVALON, CAMRY, HIGHLANDER, RAV4, SIENNA, VENZA 05-17	83-15107	1.2X1.2X2.0	2C4511	31.3	22	56	SI	BRILLANTE	94
51	V6 (3.5) 3456cc 211in 2GR-FKS DOHC 24V. SIENNA, TACOMA 16-17	83-15107	1.2X1.2X2.0	2C4511	31.3	22	56	SI	BRILLANTE	94
52	V6 (4.0) 3955cc 241in 1GR-FE DOHC 24V. 4RUNNER, FJ CRUISER, TACOMA, TUNDRA 03-15	83-15106	1.2X1.2X2.0	2C5151	35.5	22	62	SI	BRILLANTE	94
53	L6 (4.0) 3956cc 241in 3F, 3F-E OHV 12V. LAND CRUISER 87-92	83-673	1.5X1.5X4.0	2C4612	37.5	22	75	SI	BRILLANTE	94
54	L6 (4.2) 4230cc 258in 2F OHV 12V. LAND CRUISER 75-80	83-175	2.0X2.5X4.0	2C5462	47.22	25.15	72	NO	BRILLANTE	94
55	L6 (4.5) 4477cc 273in 1FZFE VIN D, J DOHC 24V. LAND CRUISER 92-04	83-700	1.75X2.0X4.0	2C4776	42	26	63	NO	FOSFATADO	100
56	V8 (4.7) 4663cc 285in 2UZFE, VIN T DOHC 32V. 4RUNNER, LAND CRUISER, SEQUOIA, TUNDRA 98-05	83-1579	1.5X1.5X4.0	2M5017	33.8	22	62	SI	BRILLANTE	94
57	V8 (5.7) 5663cc 346in 3URFE, 3URFBE DOHC 32V. LAND CRUISER, SEQUOIA, TUNDRA 07-20	83-122	1.2X1.2X2.0	2C4586	36.26	21.99	56	N/A	BRILLANTE	94





AUDI

Block	Motor / Modelos / Diámetro
1	L4 (1.2) 1197cc 73in CBZA, CBZB TURBO SOHC 8V. A1, A1 SPORTBACK, A3, A3 Cabrio 10-15
2	L4 (1.4) 1390cc 85in CAXA, CNVA TURBO DOHC 16V. A1, A1 SPORTBACK 10-15
3	L4 (1.4) 1390cc 85in CAXC TURBO DOHC 16V. A3 Cabrio 11-13
4	L4 (1.4) 1390cc 85in CMSA, CAXC TURBO DOHC 16V. A3, A3 SPORTBACK 07-13
5	L4 (1.6) 1595cc 97in ADP, AHL, ANA, ARM SOHC 8V. A4 94-01
6	L4 (1.6) 1595cc 97in AEH, AKL, APF SOHC 8V. A3 96-03
7	L4 (1.6) 1595cc 97in ALZ SOHC 8V. A4 00-08
8	L4 (1.6) 1595cc 97in AVU, BFQ SOHC 8V. A3 00-03
9	L4 (1.6) 1595cc 97in BGU, BSE, BSF, CCSA SOHC 8V. A3, A3 SPORTBACK, A3 Cabrio 03-14
10	L4 (1.6) 1598cc 98in BAG, BLF, BLP DOHC 16V. A3, A3 SPORTBACK 03-08
11	L4 (1.6) 1598cc 98in CAYB, CAYC TURBO DIESEL TDI DOHC 16V. A1, A1 SPORTBACK, A3, A3 Cabrio, A3 SPORTBACK 08-15
12	L4 (1.8) 1781cc 109in JN, JV, NE, PM, SF SOHC 8V. 80 S, 80 S quattro, 4000 S quattro 89-91
13	L4 (1.8) 1781cc 109in AEB, ANB, APU, ARK, ATW, AWT TURBO DOHC 20V. A4, A4 Avant, A4 Avant quattro, A4 quattro, A6, A6 Avant, A6 Avant quattro, A6 quattro 95-10
14	L4 (1.8) 1781cc 109in AGU, AQA, ARZ, ARX, AUM TURBO DOHC 20V. A3, A3 quattro, TT, TT Roadster 96-06
15	L4 (1.8) 1781cc 109in AJL TURBO DOHC 20V. A4, A4 Avant, A4 Avant quattro, A4 quattro, A6, A6 Avant, A6 Avant quattro, A6 quattro 97-05
16	L4 (1.8) 1781cc 109in AJQ, APP, ARY, ATC, AUQ, AWP TURBO DOHC 20V. A3, A3 quattro, TT, TT quattro, TT Roadster, TT Roadster quattro 98-06
17	L4 (1.8) 1781cc 109in AMB, AWM TURBO DOHC 20V. A4, A4 Avant quattro, A4 Cabrio, A4 Cabrio quattro, A4 quattro 00-06

AUDI

Block	Motor / Modelos / Diámetro
18	L4 (1.8) 1781cc 109in APX, BAM, BEA TURBO DOHC 20V. A3 S3 quattro, TT quattro, TT Roadster quattro 98-06
19	L4 (1.8) 1781cc 109in AVJ TURBO DOHC 20V. A4, A4 Avant, A4 Avant quattro, A4 quattro 00-04
20	L4 (1.8) 1781cc 109in AWP TURBO DOHC 20V. TT, TT quattro, TT Roadster, TT Roadster quattro 99-06
21	L4 (1.8) 1781cc 109in BEX, BFB, BVP, BVR TURBO DOHC 20V. A4, A4 Avant, A4 Avant quattro, A4 Cabrio, A4 quattro, TT, TT Roadster, TT Roadster Quattro 02-09
22	L4 (1.8) 1798cc 110in BYT, BZB, CDA TURBO DOHC 16V. A3, A3 Cabrio, A3 quattro, A3 Sportback, A3 Sportback quattro, TT, TT Roadster 06-14
23	L4 (1.8) 1798cc 110in CABA, CDHA TURBO DOHC 16V. A4, A4 Avant 08-15
24	L4 (1.8) 1798cc 110in CABB, CDHB TURBO DOHC 16V. A4, A4 Avant, A4 Avant quattro, A4 quattro, A5, A5 Cabrio, A5 Sportback 07-12
25	L4 (1.8) 1798cc 110in CABD, CJEB TURBO DOHC 16V. A4, A4 Avant, A4 Avant quattro, A4 quattro, A5, A5 Cabrio, A5 Sportback 07-17
26	L4 (1.9) 1896cc 116in 1Z, AHH, AHU TURBO DIESEL TDI SOHC 8V. 80, 4000, A4, A4 Avant, A6, A6 Avant, CABRIOLET 91-01
27	L4 (1.9) 1896cc 116in AAZ TURBO DIESEL TD SOHC 8V. 80, 4000 91-94
28	L4 (1.9) 1896cc 116in AFF TURBO DIESEL TDI SOHC 8V. A4, A4 Avant 95-01
29	L4 (1.9) 1896cc 116in AFN, AVG TURBO DIESEL TDI SOHC 8V. A4, A4 Avant, A4 Avant quattro, A4 quattro, A6, A6 Avant 95-01
30	L4 (1.9) 1896cc 116in AGR, ALH TURBO DIESEL TDI SOHC 8V. A3 96-01
31	L4 (1.9) 1896cc 116in AHF, ASV TURBO DIESEL TDI SOHC 8V. A3 97-01
32	L4 (1.9) 1896cc 116in ASZ TURBO DIESEL TDI SOHC 8V. A3, A3 quattro 00-03
33	L4 (1.9) 1896cc 116in AVF TURBO DIESEL TDI SOHC 8V. A4 Avant quattro, A4 quattro 01-04
34	L4 (1.9) 1896cc 116in AVF, AWX TURBO DIESEL TDI SOHC 8V. A4, A4 Avant, A6, A6 Avant 00-05

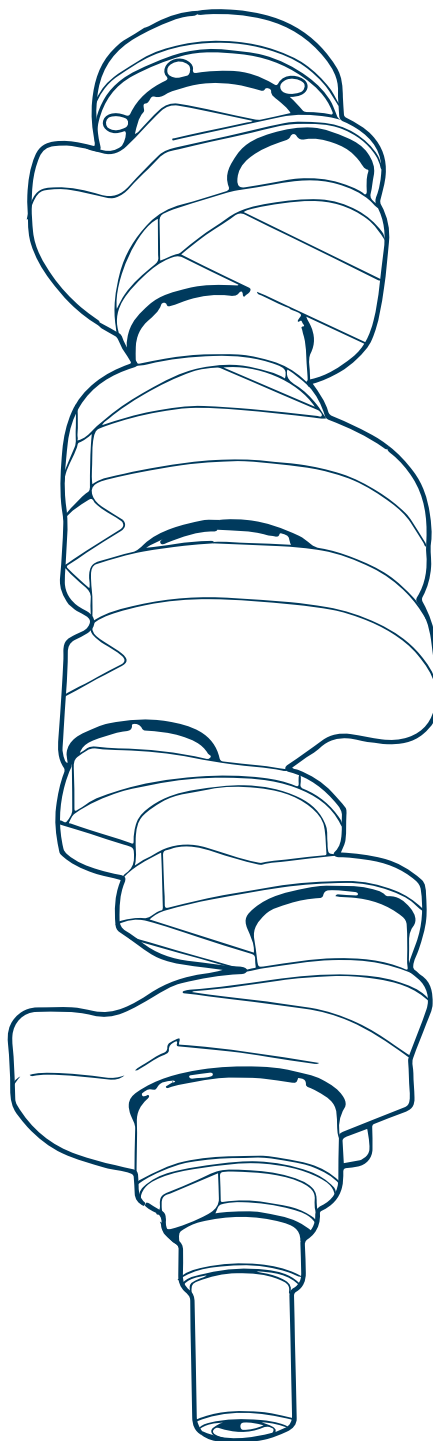




AUDI

Block	Motor / Modelos / Diámetro
35	L4 (2.0) 1968cc 120in BKD, CBAB, CBEA, CFFB, CLJA TURBO DIESEL TDI DOHC 16V. A3, A3 Sportback 03-13
36	L4 (2.0) 1984cc 121in 3A SOHC 8V. 80, 80 quattro, 90, 4000, COUPE 88-90
37	L4 (2.0) 1984cc 121in AAD, ABK SOHC 8V. 80, 100, 100 Avant, 100 Avant quattro, 100 quattro, 80 Avant, 80 quattro, A6, A6 Avant, CABRIOLET, COUPE 89-98
38	L4 (2.0) 1984cc 121in AXX, BPY, BWA TURBO DOHC 16V. A3, A3 quattro, A3 Sportback, A3 Sportback quattro, TT, TT Roadster 04-13
39	L4 (2.0) 1984cc 121in BGB, BPG, BWE, BWT TURBO DOHC 16V. A4, A4 Avant, A4 Avant quattro, A4 Cabrio, A4 quattro 04-10
40	L4 (2.0) 1984cc 121in BPJ, BYK TURBO DOHC 16V. A4, A4 Avant, A6, A6 Avant 05-11
41	L4 (2.0) 1984cc 121in BUL TURBO DOHC 16V. A4, A4 Avant, A4 Avant quattro, A4 quattro 05-08
42	L4 (2.0) 1984cc 121in CAEA, CDNB, CNCB, CFKA TURBO DOHC 16V. A4, A4 Avant, A5, A5 Cabrio, A5 Sportback, A6, A6 Avant, Q5 quattro 08-18
43	L4 (2.0) 1984cc 121in CAEB, CDNC, CPMA TURBO DOHC 16V. A4, A4 Allroad quattro, A4 Avant, A4 Avant quattro, A4 quattro, A5, A5 Cabrio, A5 Cabrio quattro, A5 quattro, A5 Sportback, A5 Sportback quattro, A6, A6 quattro, Q5 quattro 08-17
44	L4 (2.0) 1984cc 121in CAED, CPMB TURBO DOHC 16V. A4, A4 Allroad quattro, A5 Cabrio, A5 Cabrio quattro, A5 quattro, A6, Q5 quattro 12-18
45	L4 (2.0) 1984cc 121in CAWB, CBFA, CCZA TURBO DOHC 16V. A3, A3 Cabrio, A3 quattro, A3 Sportback, A3 Sportback quattro 04-13
46	L4 (2.0) 1984cc 121in CCTA, CCZA, CESA, CETA TURBO DOHC 16V. Q3 quattro, TT, TT quattro, TT Roadster, TT Roadster quattro 07-18
47	L4 (2.0) 1984cc 121in CCZC, CPSA TURBO DOHC 16V. Q3 quattro 11-15
48	L4 (2.0) 1984cc 121in CHJA TURBO HIBRIDO DOHC 16V. A6, A8, Q5 quattro 11-16
49	V6 (2.8) 2771cc 169in ACK, AHA, ALG, AMX, APR, AQD, ATQ DOHC 30V. A4, A4 Avant, A4 Avant quattro, A4 quattro, A6, A6 Avant, A6 Avant quattro, A6 quattro 95-05
50	V6 (2.8) 2771cc 169in AGE DOHC 30V. A6, A6 Avant 97-00
51	V6 (2.8) 2771cc 169in ATX DOHC 30V. A6, A6 4motion, A6 Variant 99-05

#SPQ LO TIENE





AUDI

MM MM MM

Block	Motor / Modelos / Diámetro Cilindro											
1	L4 (1.2) 1197cc 73in CBZA, CBZB TURBO SOHC 8V. A1, A1 SPORTBACK, A3, A3 Cabrio 10-15	83-30670	1.2X1.2X2.0	2N4126	28.9	19	42	SI	BRILLANTE			
	71											
2	L4 (1.4) 1390cc 85in CAXA, CNVA TURBO DOHC 16V. A1, A1 SPORTBACK 10-15	83-30625	1.2X1.2X2.0	2C5438	29.1	19	52	SI	BRILLANTE			
	76.5											
3	L4 (1.4) 1390cc 85in CAXC TURBO DOHC 16V. A3 Cabrio 11-13	83-30625	1.2X1.2X2.0	2C5438	29.1	19	52	SI	BRILLANTE			
	76.5											
4	L4 (1.4) 1390cc 85in CMSA, CAXC TURBO DOHC 16V. A3, A3 SPORTBACK 07-13	83-30625	1.2X1.2X2.0	2C5438	29.1	19	52	SI	BRILLANTE			
	76.5											
5	L4 (1.6) 1595cc 97in ADP, AHL, ANA, ARM SOHC 8V. A4 94-00 A4 94-01	83-30618 83-30607	1.0X1.2X2.0 1.2X1.5X2.0	2C4590 2C5095	29 32.7	19 20	42 57	SI SI	BRILLANTE BRILLANTE			
	81											
6	L4 (1.6) 1595cc 97in AEH, AKL, APF SOHC 8V. A3 96-03	83-30607	1.2X1.5X2.0	2C5095	32.7	20	57	SI	BRILLANTE			
	81											
7	L4 (1.6) 1595cc 97in ALZ SOHC 8V. A4 00-08	83-30618	1.0X1.2X2.0	2C4590	29	19	42	SI	BRILLANTE			
	81											
8	L4 (1.6) 1595cc 97in AVU, BFQ SOHC 8V. A3 00-03	83-30618	1.0X1.2X2.0	2C4590	29	19	42	SI	BRILLANTE			
	81											
9	L4 (1.6) 1595cc 97in BGU, BSE, BSF, CCSA SOHC 8V. A3, A3 SPORTBACK, A3 Cabrio 03-14	83-30618	1.0X1.2X2.0	2C4590	29	19	42	SI	BRILLANTE			
	81											
10	L4 (1.6) 1598cc 98in BAG, BLF, BLP DOHC 16V. A3, A3 SPORTBACK 03-08	83-30645	1.2X1.2X2.0	2C4526	29.27	17	47	SI	BRILLANTE			
	76.5											
11	L4 (1.6) 1598cc 98in CAYB, CAYC TURBO DIESEL TDI DOHC 16V. A1, A1 SPORTBACK, A3, A3 Cabrio, A3 SPORTBACK 08-15	83-35665D	1.75X2.0X3.0	2C5029	45.3	26	66	SI	BRILLANTE			
	79.5											
12	L4 (1.8) 1781cc 109in JN, JV, NE, PM, SF SOHC 8V. 80 S, 80 S quattro, 4000 S quattro 89-91	83-30609	1.5X1.75X3.0	2C4341	32.2	20	57	SI	ANODIZADO			
	81											
13	L4 (1.8) 1781cc 109in AEB, ANB, APU, ARK, ATW, AWT TURBO DOHC 20V. A4, A4 Avant, A4 Avant quattro, A4 quattro, A6, A6 Avant, A6 Avant quattro, A6 quattro 95-05 A4, A4 Avant, A4 Avant quattro, A4 quattro, A6, A6 Avant 95-10	83-30601 83-30606	1.5X1.75X2.0 1.5X1.75X2.0	2M4923 2M4923	32.7 32.7	20 19	58.8 50	SI SI	BRILLANTE BRILLANTE			
	81											
14	L4 (1.8) 1781cc 109in AGU, AQA, ARZ, ARX, AUM TURBO DOHC 20V. A3, A3 quattro, TT, TT Roadster 96-06 A3, A3 quattro, TT, TT Roadster 96-06	83-30601 83-30606	1.5X1.75X2.0 1.5X1.75X2.0	2M4923 2M4923	32.7 32.7	20 19	58.8 50	SI SI	BRILLANTE BRILLANTE			
	81											
15	L4 (1.8) 1781cc 109in AJL TURBO DOHC 20V. A4, A4 Avant, A4 Avant quattro, A4 quattro, A6, A6 Avant, A6 Avant quattro, A6 quattro 97-05	83-30601	1.5X1.75X2.0	2M4923	32.7	20	58.8	SI	BRILLANTE			
	81											





AUDI

MM MM MM

Block

Motor / Modelos / Diámetro Cilindro



16	L4 (1.8) 1781cc 109in AJQ, APP, ARY, ATC, AUQ, AWP TURBO DOHC 20V. A3, A3 quattro, TT, TT quattro, TT Roadster, TT Roadster quattro 98-06	83-30601	1.5X1.75X2.0	2M4923	32.7	20	58.8	SI	BRILLANTE
	A3, A3 quattro, TT, TT quattro, TT Roadster, TT Roadster quattro 98-06	83-30606	1.5X1.75X2.0	2M4923	32.7	19	50	SI	BRILLANTE
81									
17	L4 (1.8) 1781cc 109in AMB, AWM TURBO DOHC 20V. A4, A4 Avant quattro, A4 Cabrio, A4 quattro 01-06	83-30601	1.5X1.75X2.0	2M4923	32.7	20	58.8	SI	BRILLANTE
	A4, A4 Avant quattro, A4 Cabrio, A4 Cabrio quattro, A4 quattro 00-06	83-30606	1.5X1.75X2.0	2M4923	32.7	19	50	SI	BRILLANTE
81									
18	L4 (1.8) 1781cc 109in APX, BAM, BEA TURBO DOHC 20V. A3 S3 quattro, TT quattro, TT Roadster quattro 98-06	83-30601	1.5X1.75X2.0	2M4923	32.7	20	58.8	SI	BRILLANTE
	A3 S3 quattro, TT quattro, TT Roadster quattro 98-06	83-30606	1.5X1.75X2.0	2M4923	32.7	19	50	SI	BRILLANTE
81									
19	L4 (1.8) 1781cc 109in AVJ TURBO DOHC 20V. A4, A4 Avant, A4 Avant quattro, A4 quattro 00-04	83-30606	1.5X1.75X2.0	2M4923	32.7	19	50	SI	BRILLANTE
81									
20	L4 (1.8) 1781cc 109in AWP TURBO DOHC 20V. TT, TT quattro, TT Roadster, TT Roadster quattro 99-06	83-30606	1.5X1.75X2.0	2M4923	32.7	19	50	SI	BRILLANTE
81									
21	L4 (1.8) 1781cc 109in BEX, BFB, BVP, BVR TURBO DOHC 20V. A4, A4 Avant, A4 Avant quattro, A4 Cabrio, A4 quattro, TT, TT Roadster, TT Roadster Quattro 02-09	83-30606	1.5X1.75X2.0	2M4923	32.7	19	50	SI	BRILLANTE
81									
22	L4 (1.8) 1798cc 110in BYT, BZB, CDAA TURBO DOHC 16V. A3, A3 Cabrio, A3 quattro, A3 Sportback, A3 Sportback quattro, TT, TT Roadster 06-14	83-30640	1.2X1.5X2.0	2C4639	29.8	21	53	SI	BRILLANTE
82.5									
23	L4 (1.8) 1798cc 110in CABA, CDHA TURBO DOHC 16V. A4, A4 Avant 08-15	83-30640	1.2X1.5X2.0	2C4639	29.8	21	53	SI	BRILLANTE
82.5									
24	L4 (1.8) 1798cc 110in CABB, CDHB TURBO DOHC 16V. A4, A4 Avant, A4 Avant quattro, A4 quattro, A5, A5 Cabrio, A5 Sportback 07-12	83-30640	1.2X1.5X2.0	2C4639	29.8	21	53	SI	BRILLANTE
82.5									
25	L4 (1.8) 1798cc 110in CABD, CJEB TURBO DOHC 16V. A4, A4 Avant, A4 Avant quattro, A4 quattro, A5, A5 Cabrio, A5 Sportback 07-17	83-30640	1.2X1.5X2.0	2C4639	29.8	21	53	SI	BRILLANTE
82.5									
26	L4 (1.9) 1896cc 116in 1Z, AHH, AHU TURBO DIESEL TDI SOHC 8V. 80, 4000, A4, A4 Avant, A6, A6 Avant, CABRIOLET 91-01	83-30612D	1.75X2.0X3.0	2D5854	45.8	26	66	SI	BRILLANTE
79.5									
27	L4 (1.9) 1896cc 116in AAZ TURBO DIESEL TD SOHC 8V. 80, 4000 91-94	83-30604	1.75X2.0X3.0	2D5854	45.4	26	66	SI	BRILLANTE
79.5									
28	L4 (1.9) 1896cc 116in AFF TURBO DIESEL TDI SOHC 8V. A4, A4 Avant 95-01	83-30612D	1.75X2.0X3.0	2D5854	45.8	26	66	SI	BRILLANTE
79.5									
29	L4 (1.9) 1896cc 116in AFN, AVG TURBO DIESEL TDI SOHC 8V. A4, A4 Avant, A4 Avant quattro, A4 quattro, A6, A6 Avant 95-01	83-30612D	1.75X2.0X3.0	2D5854	45.8	26	66	SI	BRILLANTE
79.5									
30	L4 (1.9) 1896cc 116in AGR, ALH TURBO DIESEL TDI SOHC 8V. A3 96-01	83-30612D	1.75X2.0X3.0	2D5854	45.8	26	66	SI	BRILLANTE
79.5									



AUDI

MM MM MM

Block	Motor / Modelos / Diámetro Cilindro												
31	L4 (1.9) 1896cc 116in AHF, ASV TURBO DIESEL TDI SOHC 8V. A3 97-01	83-30612D	1.75X2.0X3.0	2D5854	45.8	26	66	SI	BRILLANTE				
	79.5												
32	L4 (1.9) 1896cc 116in ASZ TURBO DIESEL TDI SOHC 8V. A3, A3 quattro 00-03	83-30613D	1.75X2.0X3.0	2D5854	45.53	25.97	65.91	N/A	BRILLANTE				
	79.5												
33	L4 (1.9) 1896cc 116in AVF TURBO DIESEL TDI SOHC 8V. A4 Avant quattro, A4 quattro 01-04	83-30613D	1.75X2.0X3.0	2D5854	45.53	25.97	65.91	N/A	BRILLANTE				
	79.5												
34	L4 (1.9) 1896cc 116in AVF, AWX TURBO DIESEL TDI SOHC 8V. A4, A4 Avant, A6, A6 Avant 00-05	83-30613D	1.75X2.0X3.0	2D5854	45.53	25.97	65.91	N/A	BRILLANTE				
	79.5												
35	L4 (2.0) 1968cc 120in BKD, CBAB, CBEA, CFFB, CLJA TURBO DIESEL TDI DOHC 16V. A3, A3 Sportback 03-13	83-30655D	1.75X2.0X3.0	2D7282	45.8	26	66	SI	BRILLANTE				
	81												
36	L4 (2.0) 1984cc 121in 3A SOHC 8V. 80, 80 quattro, 90, 4000, COUPE 88-90	83-30600	1.2X1.5X2.0	2C4639	30.9	21	56	SI	FOSFATADO				
	82.5												
37	L4 (2.0) 1984cc 121in AAD, ABK SOHC 8V. 80, 100, 100 Avant, 100 Avant quattro, 100 quattro, 80 Avant, 80 quattro, A6, A6 Avant, CABRIOLET, COUPE 89-98	83-30600	1.2X1.5X2.0	2C4639	30.9	21	56	SI	FOSFATADO				
	82.5												
38	L4 (2.0) 1984cc 121in AXX, BPY, BWA TURBO DOHC 16V. A3, A3 quattro, A3 Sportback, A3 Sportback quattro, TT, TT Roadster 04-13	83-30630	1.2X1.5X2.0	2C4639	29.6	20	59	SI	BRILLANTE				
	82.5	A3, A3 quattro, A3 Sportback, A3 Sportback quattro, TT, TT Roadster 04-13	83-30650	1.2X1.2X2.0	2C5385	29.6	23	53	SI	BRILLANTE			
		A3, A3 Sportback 04-13	83-30685	1.5X1.5X2.0	2C6190	26.4	19	45.8	SI	BRILLANTE			
		A4, A4 Avant, A4 Avant quattro, A4 Cabrio, A4 quattro 04-10	83-30630	1.2X1.5X2.0	2C4639	29.6	20	59	SI	BRILLANTE			
39	L4 (2.0) 1984cc 121in BGB, BPG, BWE, BWT TURBO DOHC 16V. A4, A4 Avant, A4 Avant quattro, A4 Cabrio, A4 quattro 04-10	83-30630	1.2X1.5X2.0	2C4639	29.6	20	59	SI	BRILLANTE				
	82.5	A4, A4 Avant quattro, A4 Cabrio, A4 quattro 04-10	83-30650	1.2X1.2X2.0	2C5385	29.6	23	53	SI	BRILLANTE			
		A4 Avant 04-08	83-30685	1.5X1.5X2.0	2C6190	26.4	19	45.8	SI	BRILLANTE			
40	L4 (2.0) 1984cc 121in BPJ, BYK TURBO DOHC 16V. A4, A4 Avant, A6, A6 Avant 05-11	83-30630	1.2X1.5X2.0	2C4639	29.6	20	59	SI	BRILLANTE				
	82.5												
41	L4 (2.0) 1984cc 121in BUL TURBO DOHC 16V. A4, A4 Avant, A4 Avant quattro, A4 quattro 05-08	83-30630	1.2X1.5X2.0	2C4639	29.6	20	59	SI	BRILLANTE				
	82.5												
42	L4 (2.0) 1984cc 121in CAEA, CDNB, CNCB, CFKA TURBO DOHC 16V. A4, A4 Avant, A5, A5 Cabrio, A5 Sportback, A6, Q5 quattro 08-18	83-30635	1.2X1.5X2.0	2C4639	29.6	21	56	SI	BRILLANTE				
	82.5	A4, A4 Avant, A5, A5 Cabrio, A5 Sportback, A6, A6 Avant, Q5 quattro 08-18	83-30650	1.2X1.2X2.0	2C5385	29.6	23	53	SI	BRILLANTE			
		A4, A4 Allroad quattro, A4 Avant, A4 Avant quattro, A4 quattro, A5, A5 Cabrio, A5 Cabrio quattro, A5 quattro, A5 Sportback, A5 Sportback quattro, A6, A6 quattro, Q5 quattro 08-17	83-30635	1.2X1.5X2.0	2C4639	29.6	21	56	SI	BRILLANTE			
43	L4 (2.0) 1984cc 121in CAEB, CDNC, CPMA TURBO DOHC 16V. A4, A4 Allroad quattro, A4 Avant, A4 Avant quattro, A4 quattro, A5, A5 Cabrio, A5 Cabrio quattro 08-17	83-30635	1.2X1.5X2.0	2C4639	29.6	21	56	SI	BRILLANTE				
	82.5	A4, A4 Allroad quattro, A4 Avant, A4 Avant quattro, A4 quattro, A5, A5 Cabrio, A5 Cabrio quattro, A5 quattro, A5 Sportback, A5 Sportback quattro, A6, A6 quattro, Q5 quattro 08-17	83-30650	1.2X1.2X2.0	2C5385	29.6	23	53	SI	BRILLANTE			
		A4 08-13	83-30685	1.5X1.5X2.0	2C6190	26.4	19	45.8	SI	BRILLANTE			
44	L4 (2.0) 1984cc 121in CAED, CPMB TURBO DOHC 16V. A4, A4 Allroad quattro, A5 Cabrio, A5 Cabrio quattro, A5 quattro, A6, Q5 quattro 12-18	83-30650	1.2X1.2X2.0	2C5385	29.6	23	53	SI	BRILLANTE				
	82.5												
45	L4 (2.0) 1984cc 121in CAWB, CBFA, CCZA TURBO DOHC 16V. A3, A3 Cabrio, A3 quattro, A3 Sportback, A3 Sportback quattro 04-13	83-30635	1.2X1.5X2.0	2C4639	29.6	21	56	SI	BRILLANTE				
	82.5	A3, A3 Cabrio, A3 quattro, A3 Sportback, A3 Sportback quattro 04-13	83-30650	1.2X1.2X2.0	2C5385	29.6	23	53	SI	BRILLANTE			





AUDI

Block	Motor / Modelos / Diámetro Cilindro				MM	MM	MM			
46	L4 (2.0) 1984cc 121in CCTA, CCZA, CESA, CETA TURBO DOHC 16V. Q3 quattro, TT quattro, TT Roadster quattro 08-18	83-30635	1.2X1.5X2.0	2C4639	29.6	21	56	SI	BRILLANTE	
	Q3 quattro, TT, TT quattro, TT Roadster, TT Roadster quattro 07-18	83-30650	1.2X1.2X2.0	2C5385	29.6	23	53	SI	BRILLANTE	
82.5										
47	L4 (2.0) 1984cc 121in CCZC, CPSA TURBO DOHC 16V. Q3 quattro 11-15	83-30650	1.2X1.2X2.0	2C5385	29.6	23	53	SI	BRILLANTE	
82.5										
48	L4 (2.0) 1984cc 121in CHJA TURBO HIBRIDO DOHC 16V. A6, A8, Q5 quattro 11-16	83-30650	1.2X1.2X2.0	2C5385	29.6	23	53	SI	BRILLANTE	
82.5										
49	V6 (2.8) 2771cc 169in ACK, AHA, ALG, AMX, APR, AQD, ATQ DOHC 30V. A4, A4 Avant, A4 Avant quattro, A4 quattro, A6, A6 Avant, A6 Avant quattro, A6 quattro 95-05	83-30603	1.2X1.5X2.0	2C4924	30.16	21	56	SI	BRILLANTE	
82.5										
50	V6 (2.8) 2771cc 169in AGE DOHC 30V. A6, A6 Avant 97-00	83-30603	1.2X1.5X2.0	2C4924	30.16	21	56	SI	BRILLANTE	
82.5										
51	V6 (2.8) 2771cc 169in ATX DOHC 30V. A6, A6 4motion, A6 Variant 99-05	83-30603	1.2X1.5X2.0	2C4924	30.16	21	56	SI	BRILLANTE	
82.5										





BMW

Block	Motor / Modelos / Diámetro
1	L4 (1.9) 1895cc 116in M44 B19 DOHC 16V. 318 i, 318 is, 318 ti, Z3 ROADSTER 95-99
2	L6 (2.5) 2494cc 152in M50 B25 (256S1), M50 B25 (256S2) DOHC 24V. 325 i, 325 is Coupe, 525 i, 525 iX, 525 ix Touring 90-96
3	L6 (3.0) 2979cc 182in M54 B30 DOHC 24V. 330 i, 530 i, X3 3.0i xDrive, X3 3.0i xDrive, X5 3.0i 00-06
4	L6 (3.0) 2979cc 182in M54 B30 (306S3) DOHC 24V. 330 Ci Convertible, 330 Ci Coupe, 330 xi, 330 xi Coupe, 330 xi Touring, 730 i, 730 Li, Z3 i Coupe, Z3 i Roadster, Z4 i Roadster 00-08
5	V8 (4.4) 4398cc 268in M62 B44 DOHC 32V. 540 i, 740i, 740iL, 840 Ci, X5 4.4i 96-03



BMW

MM MM MM

Block	Motor / Modelos / Diámetro Cilindro								
1	L4 (1.9) 1895cc 116in M44 B19 DOHC 16V. 318 i, 318 is, 318 ti, Z3 ROADSTER 95-99	83-5203	1.2X1.5X2.0	2C5203	30.4	22	54	SI	ANODIZADO
	85								
2	L6 (2.5) 2494cc 152in M50 B25 (256S1), M50 B25 (256S2) DOHC 24V. 325 i, 325 is Coupe, 525 i, 525 iX, 525 ix Touring 90-96 325 i, 325 is Coupe, 525 i, 525 iX, 525 ix Touring 90-96	83-4557 83-4762	1.2X1.5X2.0 1.5X1.75X3.0	2C4557 2C4762	32.55 38.2	22	54	SI	ANODIZADO
	84								
3	L6 (3.0) 2979cc 182in M54 B30 DOHC 24V. 330 i, 530 i, X3 3.0i xDrive, X3 3.0i xDrive, X5 3.0i 00-06	83-4573	1.2X1.5X2.0	2C4573	27.7	22	56	SI	FOSFATADO
	84								
4	L6 (3.0) 2979cc 182in M54 B30 (306S3) DOHC 24V. 330 Ci Convertible, 330 Ci Coupe, 330 xi, 330 xi Coupe, 330 xi Touring, 730 i, 730 Li, Z3 i Coupe, Z3 i Roadster, Z4 i Roadster 00-08	83-4573	1.2X1.5X2.0	2C4573	27.7	22	56	SI	FOSFATADO
	84								
5	V8 (4.4) 4398cc 268in M62 B44 DOHC 32V. 540 i, 740i, 740iL, 840 Ci, X5 4.4i 96-03	83-5296	1.5X1.5X2.0	2M5296	31.3	22	60.8	SI	BRILLANTE
	92								





FIAT

Block	Motor / Modelos / Diámetro
1	L4 (1.2) 1242cc 76in 188 A4.000 FIRE SOHC 8V. PALIO, PANDA, PUNTO, STRADA 03-12
2	L4 (1.4) 1368cc 83in 327 A.011 SOHC 8V. 500, PALIO, PUNTO, UNO 09-20
3	L4 (1.4) 1368cc 83in 843 A1.000 FIRE DOHC 16V. 500 12-17
4	L4 (1.6) 1560cc 95in 9H07, 9HM (DV6UC) TURBO DIESEL DOHC 16V. SCUDO D MULTIJET 07-16
5	L4 (1.6) 1581cc 96in 178 D2.011, 178 C7.098 DOHC 16V. PALIO, STRADA, STRADAADVENTURE 04-14
6	L4 (1.6) 1596cc 97in 182 B6.000 (E-TORQ) DOHC 16V. PALIO 04-05
7	L4 (1.6) 1596cc 97in 310 A5.011 (E-TORQ) DOHC 16V. 500X, PALIO 12-20
8	L4 (1.8) 1796cc 110in LJ1, N18XFH (POWERTRAIN) SOHC 8V. ALBEA, IDEAADVENTURE, PALIOADVENTURE, STRADA, STRADAADVENTURE 05-11
9	L4 (2.3) 2286cc 140in F1AE0481C, F1AE0481D, F1AE0481N (MULTIJET JTD) TURBODIESEL DOHC 16V. DUCATO 08-12



FIAT

Block	Motor / Modelos / Diámetro Cilindro	MM	MM	MM						
1	L4 (1.2) 1242cc 76in 188 A4.000 FIRE SOHC 8V. PALIO, PANDA, PUNTO, STRADA 03-12	83-5052	1.2X1.2X2.5	2C5052	28	17.98	53	NO	BRILLANTE	70.8
2	L4 (1.4) 1368cc 83in 327 A.011 SOHC 8V. 500, PALIO, PUNTO, UNO 09-20	83-4773	1.0X1.0X1.5	2C5681	25.3	18	48.9	NO	BRILLANTE	72
3	L4 (1.4) 1368cc 83in 843 A1.000 FIRE DOHC 16V. 500 12-17	83-4805	1.0X1.2X2.0	2N4104	26	18	47.5	NO	BRILLANTE	72
4	L4 (1.6) 1560cc 95in 9H07, 9HM (DV6UC) TURBO DIESEL DOHC 16V. SCUDO D MULTIJET 07-16	83-590D	3.0X2.0X2.5	2D7254	41.7	26	61	SI	BRILLANTE	75
5	L4 (1.6) 1581cc 96in 178 D2.011, 178 C7.098 DOHC 16V. PALIO, STRADA, STRADAADVENTURE 04-14	83-4800	1.5X1.75X3.0	2C4800	33.2	22	63.2	SI	BRILLANTE	86.4
6	L4 (1.6) 1596cc 97in 182 B6.000 (E-TORQ) DOHC 16V. PALIO 04-05	83-4801	1.2X1.2X2.0	2C5185	28.7	21	56	SI	BRILLANTE	80.5
7	L4 (1.6) 1596cc 97in 310 A5.011 (E-TORQ) DOHC 16V. 500X, PALIO 12-20	83-4772	1.2X1.2X2.5	2C5159	25.3	19	54.5	NO	BRILLANTE	77
8	L4 (1.8) 1796cc 110in LJ1, N18XFH (POWERTRAIN) SOHC 8V. ALBEA, IDEAADVENTURE, PALIOADVENTURE, STRADA, STRADAADVENTURE 05-11	83-903	1.2X1.2X2.0	2C5185	24.1	18	57	NO	ANODIZADO	80.5
9	L4 (2.3) 2286cc 140in F1AE0481C, F1AE0481D, F1AE0481N (MULTIJET JTD) TURBODIESEL DOHC 16V. DUCATO 08-12	83-595D	2.5X2.0X2.5	2D7138	57	31	67	SI	BRILLANTE	88

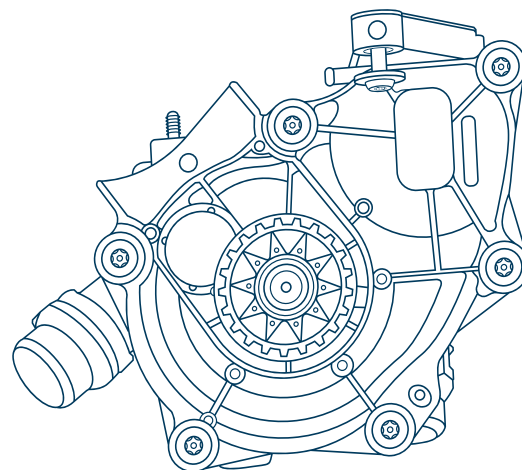




LAND ROVER

Block	Motor / Modelos / Diámetro
1	L4 (1.8) 1796cc 110in 18K4F DOHC 16V. FREELANDER 98-01
2	V6 (4.0) 4009cc 245in COLOGNE VIN 4 SOHC 12V. LR3 05-09
3	V8 (4.4) 4398cc 268in M62 B44 DOHC 32V. RANGE ROVER 02-05

autoparts **SPQ**
service price & quality



@SPQautoparts f @ X





LAND ROVER

MM MM MM

Block Motor / Modelos / Diámetro Cilindro



1	L4 (1.8) 1796cc 110in 18K4F DOHC 16V. FREELANDER 98-01	83-4623	1.0X1.2X2.0	2C4623	22.7	18	52.5	NO	ANODIZADO
	80								
2	V6 (4.0) 4009cc 245in COLOGNE VIN 4 SOHC 12V. LR3 05-09	83-3155H	1.6X1.75X3.5	2M4627	36.2	24	73.75	NO	ANODIZADO
	100.4								
3	V8 (4.4) 4398cc 268in M62 B44 DOHC 32V. RANGE ROVER 02-05	83-5296	1.5X1.5X2.0	2M5296	31.3	22	60.8	SI	BRILLANTE
	92								





MERCEDES BENZ

Block

Motor / Modelos / Diámetro

1

L5 (2.7) 2685cc 164in OM 612.981, OM 647. 981 TURBO DIESEL DOHC 20V.
SPRINTER 02-07



MERCEDES BENZ

Block Motor / Modelos / Diámetro Cilindro

MM MM MM

Icons: Barcode, List, Wheel, Piston, Ring, Valve, Bolt, Nut, Washer, Seal, Gasket

1	L5 (2.7) 2685cc 164in OM 612.981, OM 647. 981 TURBO DIESEL DOHC 20V. SPRINTER 02-07	83-647D	25 X20 X3.0	2D5425	42.3	29.98	69.98	SI	BRILLANTE
	88								





MINI

Block	Motor / Modelos / Diámetro
1	L4 (1.6) 1560cc 95in 9HZ (DV6TED4) TURBO DIESEL DOHC 16V. COOPER D, COOPER D CLUBMAN 06-10
2	L4 (1.6) 1560cc 95in W16 D16 DOHC 16V. COOPER D 06-10
3	L4 (1.6) 1598cc 98in N12 B16 A, N16 B16 A DOHC 16V. COOPER, COOPER CLUBMAN, COOPER DESCAPOTRABLE, COOPER PACEMAN, COOPER PACEMAN ALL4, COOPER COUNTRYMAN, COOPER COUNTRYMAN ALL4, COOPER COUPE, COOPER ROADSTER 06-16
4	L4 (1.6) 1598cc 98in N14 B16 A, N14 B16 AB TURBO DOHC 16V. COOPER S, COOPER S CLUBMAN, JHON COOPER WORKS 05-15
5	L4 (1.6) 1598cc 98in N18 B16A TURBO DOHC 16V. COOPER S 10-15



MINI

MM MM MM

Block	Motor / Modelos / Diámetro Cilindro								
1	L4 (1.6) 1560cc 95in 9HZ (DV6TED4) TURBO DIESEL DOHC 16V. COOPER D, COOPER D CLUBMAN 06-10	83-590D	3.0 X 2.0 X 2.5	2D7254	41.7	26	61	SI	BRILLANTE
	75								
2	L4 (1.6) 1560cc 95in W16 D16 DOHC 16V. COOPER D 06-10	83-590D	3.0 X 2.0 X 2.5	2D7254	41.7	26	61	SI	BRILLANTE
	75								
3	L4 (1.6) 1598cc 98in N12 B16 A, N16 B16 A DOHC 16V. COOPER, COOPER CLUBMAN, COOPER DESCAPOTRABLE, COOPER PACEMAN, COOPER PACEMAN ALL4, COOPER COUNTRYMAN, COOPER COUNTRYMAN ALL4, COOPER COUPE, COOPER ROADSTER 06-16	83-4770	1.2 X 1.5 X 2.0	2C4181	27.5	18	43	SI	BRILLANTE
	77								
4	L4 (1.6) 1598cc 98in N14 B16 A, N14 B16 AB TURBO DOHC 16V. COOPER S, COOPER S CLUBMAN, JHON COOPER WORKS 05-15	83-4771	1.2 X 1.5 X 2.0	2C4181	28.6	20	48	SI	BRILLANTE
	77								
5	L4 (1.6) 1598cc 98in N18 B16A TURBO DOHC 16V. COOPER S 10-15	83-4771	1.2 X 1.5 X 2.0	2C4181	28.6	20	48	SI	BRILLANTE
	77								





PEUGEOT

Block	Motor / Modelos / Diámetro
1	L4 (1.4) 1360cc 83in KFT (TU3AE5), KfV (TU3A) SOHC 8V. 206, 207 SW, 207, 207 SEDAN 98-13
2	L4 (1.4) 1360cc 83in KFW (TU3A), KfW, KfX (TU3JP) SOHC 8V. 206, PARTNER, PARTNER ORIGIN 98-15
3	L4 (1.6) 1560cc 95in 9HS (DV6TED4BU) TURBO DIESEL DOHC 16V. PARTNER HDI 08-12
4	L4 (1.6) 1560cc 95in 9HU (DV6UTED4) TURBO DIESEL DOHC 16V. EXPERT HDI, EXPERT TEPEE HDI 07-16
5	L4 (1.6) 1560cc 95in 9HV (DV6TED4, DV6TED4B, DV6TED4BU), 9HX (DV6ATED4, DV6AUTED4) TURBO DIESEL DOHC 16V. 207 HDI, 207 SW HDI, 307 SW HDI, GRAND RAID HDI, PARTNER RANCH HDI, PARTNER TEPEE HDI, 307 HDI, 308 HDI, 308 SW HDI 05-14
6	L4 (1.6) 1560cc 95in 9HW, 9HT (DV6BTED4) TURBO DIESEL DOHC 16V. GRAND RAID HDI, PARTNER HDI, PARTNER ORIGIN HDI 05-18
7	L4 (1.6) 1560cc 95in 9HX (DV6ATED4) TURBO DIESEL DOHC 16V. GRAND RAID HDI 05-15
8	L4 (1.6) 1560cc 95in 9HY, 9HZ (DV6TED4) TURBO DIESEL DOHC 16V. 206 CC HDI, 206 HDI, 207 CC HDI, 207 HDI, 207 SW HDI, 3008 HDI, 307 HDI, 307 SW HDI, 308 CC HDI, 308 HDI, 308 SW HDI, 407 HDI, 407 SW HDI, 5008 HDI 03-17
9	L4 (1.6) 1587cc 97in NFR (TU5JP4B) DOHC 16V. GRAND RAID, GRAND RAID MAYA, GRAND RAID VTI 07-17
10	L4 (1.6) 1587cc 97in NFU (TU5JP4) DOHC 16V. 206, 206 CC, 206 SW, 207, 307, PARTNER, PARTNER ORIGIN 00-17
11	L4 (1.6) 1598cc 98in 5FH (EP6C) DOHC 16V. 508 SW VTI, 508 VTI 10-18
12	L4 (1.6) 1598cc 98in 5FS (EP6C), EP6 DOHC 16V. 207 CC, 207 SW, 207 VTI, 208, 308, 308 SW, 508 SW VTI, 508 VTI, 2008 VTI, 3008 VTI, 5008, PARTNER, PARTNER TEPEE VTI 07-19
13	L4 (1.6) 1598cc 98in 5FK (EP6CB) DOHC 16V. PARTNER, PARTNER TEPEE VTI 10-10
14	L4 (1.6) 1598cc 98in 5FE (EP6CDTM, EP6CDTMD) TURBO DOHC 16V. 3008 THP 09-16
15	L4 (1.6) 1598cc 98in 5FV (EP6CDT) TURBO DOHC 16V. 207 CC, 208, 308 CC, 308 SW THP, 308 THP, 508 SW THP, 508 THP, 3008 THP, 5008, RCZ 09-21
16	L4 (1.6) 1598cc 98in 5FX (EP6DT) TURBO DOHC 16V. 207, 207 CC, 207 SW, 308, 308 CC, 308 SW, 3008 THP, 5008 THP 06-17
17	L4 (1.6) 1598cc 98in 5FY (EP6DTS) TURBO DOHC 16V. 207 RC 07-16

PEUGEOT

Block	Motor / Modelos / Diámetro
18	L4 (1.6) 1598cc 98in EP6 DOHC 16V. 308 CC 09-14



PEUGEOT

Block	Motor / Modelos / Diámetro Cilindro				MM	MM	MM					
1	L4 (1.4) 1360cc 83in KFT (TU3AE5), KFV (TU3A) SOHC 8V. 206, 207 SW, 207, 207 SEDAN 98-13	83-5067	1.5X1.5X2.5	2C5021	27.7	18	55	NO	ANODIZADO			
75												
2	L4 (1.4) 1360cc 83in KFW (TU3A), KFW, KFX (TU3JP) SOHC 8V. 206, PARTNER, PARTNER ORIGIN 98-15	83-5067	1.5X1.5X2.5	2C5021	27.7	18	55	NO	ANODIZADO			
75												
3	L4 (1.6) 1560cc 95in 9HS (DV6TED4BU) TURBO DIESEL DOHC 16V. PARTNER HDi 08-12	83-590D	3.0X2.0X2.5	2D7254	41.7	26	61	SI	BRILLANTE			
75												
4	L4 (1.6) 1560cc 95in 9HU (DV6UTED4) TURBO DIESEL DOHC 16V. EXPERT HDi, EXPERT TEPEE HDi 07-16	83-590D	3.0X2.0X2.5	2D7254	41.7	26	61	SI	BRILLANTE			
75												
5	L4 (1.6) 1560cc 95in 9HV (DV6TED4, DV6TED4B, DV6TED4BU), 9HX (DV6ATED4, DV6AUTED4) TURBO DIESEL DOHC 16V. 207 HDi, 207 SW HDi, 307 SW HDi, GRAND RAID HDi, PARTNER RANCH HDi, PARTNER TEPEE HDi, 307 HDi, 308 HDi, 308 SW HDi 05-14	83-590D	3.0X2.0X2.5	2D7254	41.7	26	61	SI	BRILLANTE			
75												
6	L4 (1.6) 1560cc 95in 9HW, 9HT (DV6BTED4) TURBO DIESEL DOHC 16V. GRAND RAID HDi, PARTNER HDi, PARTNER ORIGIN HDi 05-18	83-590D	3.0X2.0X2.5	2D7254	41.7	26	61	SI	BRILLANTE			
75												
7	L4 (1.6) 1560cc 95in 9HX (DV6ATED4) TURBO DIESEL DOHC 16V. GRAND RAID HDi 05-15	83-590D	3.0X2.0X2.5	2D7254	41.7	26	61	SI	BRILLANTE			
75												
8	L4 (1.6) 1560cc 95in 9HY, 9HZ (DV6TED4) TURBO DIESEL DOHC 16V. 206 CC HDi, 206 HDi, 207 CC HDi, 207 HDi, 207 SW HDi, 3008 HDi, 307 HDi, 307 SW HDi, 308 CC HDi, 308 HDi, 308 SW HDi, 407 HDi, 407 SW HDi, 5008 HDi 03-17	83-590D	3.0X2.0X2.5	2D7254	41.7	26	61	SI	BRILLANTE			
75												
9	L4 (1.6) 1587cc 97in NFR (TU5JP4B) DOHC 16V. GRAND RAID, GRAND RAID MAYA, GRAND RAID VTi 07-17	83-5066	1.2X1.5X2.5	2C9369	32.35	19.5	57	NO	ANODIZADO			
78.5												
10	L4 (1.6) 1587cc 97in NFU (TU5JP4) DOHC 16V. 206, 206 CC, 206 SW, 207, 307, PARTNER, PARTNER ORIGIN 00-17	83-5066	1.2X1.5X2.5	2C9369	32.35	19.5	57	NO	ANODIZADO			
78.5												
11	L4 (1.6) 1598cc 98in 5FH (EP6C) DOHC 16V. 508 SW VTi, 508 VTi 10-18	83-4770	1.2X1.5X2.0	2C4181	27.5	18	43	SI	BRILLANTE			
77												
12	L4 (1.6) 1598cc 98in 5FS (EP6C), EP6 DOHC 16V. 207 CC, 207 SW, 207 VTi, 208, 308, 308 SW, 508 SW VTi, 508 VTi, 2008 VTi, 3008 VTi, 5008, PARTNER, PARTNER TEPEE VTi 07-19	83-4770	1.2X1.5X2.0	2C4181	27.5	18	43	SI	BRILLANTE			
77												
13	L4 (1.6) 1598cc 98in 5FK (EP6CB) DOHC 16V. PARTNER, PARTNER TEPEE VTi 10-10	83-4770	1.2X1.5X2.0	2C4181	27.5	18	43	SI	BRILLANTE			
77												
14	L4 (1.6) 1598cc 98in 5FE (EP6CDTM, EP6CDTMD) TURBO DOHC 16V. 3008 THP 09-16	83-4771	1.2X1.5X2.0	2C4181	28.6	20	48	SI	BRILLANTE			
77												
15	L4 (1.6) 1598cc 98in 5FV (EP6CDT) TURBO DOHC 16V. 207 CC, 208, 308 CC, 308 SW THP, 308 THP, 508 SW THP, 508 THP, 3008 THP, 5008, RCZ 09-21	83-4771	1.2X1.5X2.0	2C4181	28.6	20	48	SI	BRILLANTE			
77												



PEUGEOT

Block	Motor / Modelos / Diámetro Cilindro									
				MM	MM	MM				
16	L4 (1.6) 1598cc 98in 5FX (EP6DT) TURBO DOHC 16V. 207, 207 CC, 207 SW, 308, 308 CC, 308 SW, 3008 THP, 5008 THP 06-17	83-4771	1.2X1.5X2.0	2C4181	28.6	20	48	SI	BRILLANTE	
77										
17	L4 (1.6) 1598cc 98in 5FY (EP6DTS) TURBO DOHC 16V. 207 RC 07-16	83-4771	1.2X1.5X2.0	2C4181	28.6	20	48	SI	BRILLANTE	
77										
18	L4 (1.6) 1598cc 98in EP6 DOHC 16V. 308 CC 09-14	83-4770	1.2X1.5X2.0	2C4181	27.5	18	43	SI	BRILLANTE	
77										



TU MEJOR OPCIÓN EN AUTOPARTES





RENAULT

Block	Motor / Modelos / Diámetro
1	L4 (1.5) 1461cc 89in K9K TURBO DIESEL SOHC 8V. CLIO, FLUENCE, KANGOO, LOGAN, MEGANE 09-15
2	L4 (1.6) 1598cc 98in K4M DOHC 16V. CLIO, DUSTER, FLUENCE, KANGOO, LAGUNA, LOGAN, MEGANE, OROCH, SANDERO, SCENIC, STEPWAY 98-22
3	L4 (1.6) 1598cc 98in K7M SOHC 8V. CLIO, KANGOO, LOGAN, MEGANE 98-07
4	L4 (1.9) 1870cc 114in F8-Q, F9-Q DIESEL SOHC 8V. CLIO, EXPRESS, KANGOO, LAGUNA, MEGANE, SCENIC 00-10
5	L4 (1.9) 1870cc 114in F8-Q, F9-Q DIESEL TURBO SOHC 8V. TRAFIC 00-14
6	L4 (2.0) 1998cc 122in F4R DOHC 16V. CLIO, MEGANE, SCENIC 02-10
7	L4 (2.5) 2488cc 152in QR25DE DOHC 16V. KOLEOS 09-19





RENAULT

Block	Motor / Modelos / Diámetro Cilindro				MM	MM	MM			
1	L4 (1.5) 1461cc 89in K9K TURBO DIESEL SOHC 8V. CLIO, FLUENCE, KANGOO, LOGAN, MEGANE 09-15	83-4710	2.0X2.0X2.5	2D7296	41.8	26	60	SI	BRILLANTE	
	76									
2	L4 (1.6) 1598cc 98in K4M DOHC 16V. CLIO, DUSTER, FLUENCE, KANGOO, LAGUNA, LOGAN, MEGANE, OROCH, SANDERO, SCENIC, STEPWAY 98-22 CLIO, KANGOO, MEGANE, SANDERO, SCENIC, STEPWAY 00-21	83-803 83-920	1.5X1.5X2.5 1.2X1.5X2.5	2C4313 2C5135	31.7 31.7	20 20	62 62	NO NO	ANODIZADO BRILLANTE	
	79.5									
3	L4 (1.6) 1598cc 98in K7M SOHC 8V. CLIO, KANGOO, LOGAN, MEGANE 98-07	83-4715	1.5X1.5X2.5	2C4313	29.4	19	62	NO	ANODIZADO	
	79.5									
4	L4 (1.9) 1870cc 114in F8-Q, F9-Q DIESEL SOHC 8V. CLIO, EXPRESS, KANGOO, LAGUNA, MEGANE, SCENIC 00-10	83-4709	2.0X2.0X3.0	2C4709	42.5	24	63	SI	ANODIZADO	
	80									
5	L4 (1.9) 1870cc 114in F8-Q, F9-Q DIESEL TURBO SOHC 8V. TRAFIC 00-14 TRAFIC 07-11	83-4709 83-596D	2.0X2.0X3.0 2.5X2.0X3.0	2C4709 2M7332	42.5 47	24 28	63 59.85	SI SI	ANODIZADO BRILLANTE	
	80									
6	L4 (2.0) 1998cc 122in F4R DOHC 16V. CLIO, MEGANE, SCENIC 02-10	83-4909	1.2X1.5X2.0	2C4909	30.3	21	61	SI	ANODIZADO	
	82.7									
7	L4 (2.5) 2488cc 152in QR25DE DOHC 16V. KOLEOS 09-15 KOLEOS 09-19	83-11116 83-11117	1.2X1.2X2.5 1.2X1.2X2.0	2C5099 2C4516	32.9 32.4	19.99 19.99	57 57	SI SI	BRILLANTE BRILLANTE	
	89									



SAAB

Block	Motor / Modelos / Diámetro
1	H4 (2.0) 1994cc 122in EJ205 TURBO DOHC 16V. 9-2X 04-05
2	H4 (2.5) 2458cc 150in EJ255 TURBO DOHC 16V. 9-2X 05-06
3	L6 (4.2) 4195cc 256in LL8 (VORTEC) VIN S DOHC 24V. 9-7X 05-09

WWW.SPQ.COM.MX



FRENOS



SUSPENSIÓN Y DIRECCIÓN



MOTOR



SOPORTES



ENFRIAMIENTO



QUÍMICOS



AFINACIÓN



TRACCIÓN





SAAB

Block	Motor / Modelos / Diámetro Cilindro				MM	MM	MM			
1	H4 (2.0) 1994cc 122in EJ205 TURBO DOHC 16V.	83-611	1.2X1.2X2.5	2C5134	32.7	23	64	SI	BRILLANTE	
	9-2X 04-05									
92										
2	H4 (2.5) 2458cc 150in EJ255 TURBO DOHC 16V.	83-614	1.2X1.2X2.0	2C5219	30.7	23	64	NO	BRILLANTE	
	9-2X 05-06									
99.5										
3	L6 (4.2) 4195cc 256in LL8 (VORTEC) VIN S DOHC 24V.	83-3447 83-3448	1.2X1.5X2.5 1.2X1.5X2.5	2M5227 2M5227	28.42 28	23.5 23	65.45 64.5	SI SI	FOSFATADO ANODIZADO	
	9-7X 06-09 9-7X 05-06									
93										



SEAT

Block	Motor / Modelos / Diámetro
1	L4 (1.2) 1197cc 73in CBZA, CBZB TURBO SOHC 8V. ALTEA, ALTEA XL, IBIZA, IBIZA SC, IBIZA ST, LEON, TOLEDO 10-15
2	L4 (1.4) 1390cc 85in CAVA, CNWB, CTHA TURBO DOHC 16V. ALHAMBRA 10-15
3	L4 (1.4) 1390cc 85in CAVF, CNUB, CTHF, CTJB TURBO DOHC 16V. IBIZA, IBIZA SC, IBIZA ST 09-15
4	L4 (1.4) 1390cc 85in CAXA, CAXC TURBO DOHC 16V. ALTEA, ALTEA XL, LEON, TOLEDO 07-21
5	L4 (1.6) 1595cc 97in AEH, AFT, AKL, APF, AUR SOHC 8V. CORDOBA, IBIZA, LEON, TOLEDO 96-06
6	L4 (1.6) 1595cc 97in BFQ SOHC 8V. LEON 05-06
7	L4 (1.6) 1595cc 97in BGU, BSE, BSF, CCSA, CMXA SOHC 8V. ALTEA, ALTEA XL, LEON, TOLEDO 04-12
8	L4 (1.6) 1598cc 98in BAH SOHC 8V. CORDOBA, IBIZA 03-09
9	L4 (1.6) 1598cc 98in CFNA DOHC 16V. TOLEDO 13-19
10	L4 (1.6) 1598cc 98in CAYB TURBO DIESEL TDI DOHC 16V. IBIZA, IBIZA SC, IBIZA ST, LEON, TOLEDO 09-15
11	L4 (1.6) 1598cc 98in CAYC, CLNA TURBO DIESEL TDI DOHC 16V. IBIZA, IBIZA SC, IBIZA ST, LEON, TOLEDO 09-15
12	L4 (1.8) 1781cc 109in ABS, ACC, ADZ SOHC 8V. CORDOBA i, IBIZA i 98-02
13	L4 (1.8) 1781cc 109in AJH, AWC TURBO DOHC 20V. ALHAMBRA 97-10
14	L4 (1.8) 1781cc 109in AJQ, APP, ARY, AUQ TURBO DOHC 20V. LEON, TOLEDO 99-06
15	L4 (1.8) 1781cc 109in AQX, AYP TURBO DOHC 20V. CORDOBA Cupra, IBIZA Cupra, IBIZA Cupra R 00-02
16	L4 (1.8) 1781cc 109in BAM TURBO DOHC 20V. LEON Cupra R 03-06
17	L4 (1.8) 1781cc 109in BJX, BKV TURBO DOHC 20V. IBIZA FR 03-08

SEAT

Block	Motor / Modelos / Diámetro
18	L4 (1.8) 1798cc 110in BYT, BZB, CDA TURBO DOHC 16V. ALHAMBRA, ALTEA, ALTEA XL, LEON, TOLEDO 07-15
19	L4 (1.9) 1896cc 116in 1Z, AGR, AHU, ALH, ANU TURBO DIESEL TDI SOHC 8V. ALHAMBRA, CORDOBA, IBIZA, LEON, TOLEDO 96-10
20	L4 (1.9) 1896cc 116in AAZ TURBO DIESEL TD SOHC 8V. TOLEDO 98-99
21	L4 (1.9) 1896cc 116in AEY DIESEL SDI SOHC 8V. CORDOBA, IBIZA 96-99
22	L4 (1.9) 1896cc 116in AFN, AHF, ASV, AVG TURBO DIESEL TDI SOHC 8V. ALHAMBRA, CORDOBA, IBIZA, LEON, TOLEDO 96-06
23	L4 (1.9) 1896cc 116in ARL TURBO DIESEL TDI SOHC 8V. LEON, LEON Syncro, TOLEDO, TOLEDO 4Drive 00-06
24	L4 (1.9) 1896cc 116in ASZ, BLT TURBO DIESEL TDI SOHC 8V. ALHAMBRA, CORDOBA, IBIZA, LEON, TOLEDO 02-09
25	L4 (1.9) 1896cc 116in BPX, BUK TURBO DIESEL TDI SOHC 8V. IBIZA Cupra R 04-08
26	L4 (2.0) 1984cc 121in 2E, AGG SOHC 8V. CORDOBA, IBIZA, TOLEDO 98-99
27	L4 (2.0) 1984cc 121in ADY, ATM SOHC 8V. ALHAMBRA 98-10
28	L4 (2.0) 1984cc 121in AZL, BBX SOHC 8V. CORDOBA, IBIZA 02-09
29	L4 (2.0) 1984cc 121in BGB, BLR, BLX, BLY DOHC 16V. TOLEDO 04-09
30	L4 (2.0) 1984cc 121in BWA TURBO DOHC 16V. ALTEA, LEON, LEON Cupra, TOLEDO 05-10
31	L4 (2.0) 1984cc 121in BWE TURBO DOHC 16V. EXEO, EXEO ST 09-13
32	L4 (2.0) 1984cc 121in CCZA TURBO DOHC 16V. ALHAMBRA 10-12
33	L4 (2.0) 1984cc 121in CCZB TURBO DOHC 16V. ALTEA XL, LEON 09-12





SEAT

MM MM MM

Block	Motor / Modelos / Diámetro Cilindro									
1	L4 (1.2) 1197cc 73in CBZA, CBZB TURBO SOHC 8V. ALTEA, ALTEA XL, IBIZA, IBIZA SC, IBIZA ST, LEON, TOLEDO 10-15	83-30670	1.2X1.2X2.0	2N4126	28.9	19	42	SI	BRILLANTE	
71										
2	L4 (1.4) 1390cc 85in CAVA, CNWB, CTHA TURBO DOHC 16V. ALHAMBRA 10-15	83-30625	1.2X1.2X2.0	2C5438	29.1	19	52	SI	BRILLANTE	
76.5										
3	L4 (1.4) 1390cc 85in CAVF, CNUB, CTHF, CTJB TURBO DOHC 16V. IBIZA, IBIZA SC, IBIZA ST 09-15	83-30625	1.2X1.2X2.0	2C5438	29.1	19	52	SI	BRILLANTE	
76.5										
4	L4 (1.4) 1390cc 85in CAXA, CAXC TURBO DOHC 16V. ALTEA, ALTEA XL, LEON, TOLEDO 07-21	83-30625	1.2X1.2X2.0	2C5438	29.1	19	52	SI	BRILLANTE	
76.5										
5	L4 (1.6) 1595cc 97in AEH, AFT, AKL, APF, AUR SOHC 8V. CORDOBA, IBIZA, LEON, TOLEDO 96-06	83-30607	1.2X1.5X2.0	2C5095	32.7	20	57	SI	BRILLANTE	
81										
6	L4 (1.6) 1595cc 97in BFQ SOHC 8V. LEON 05-06	83-30618	1.0X1.2X2.0	2C4590	29	19	42	SI	BRILLANTE	
81										
7	L4 (1.6) 1595cc 97in BGU, BSE, BSF, CCSA, CMXA SOHC 8V. ALTEA, ALTEA XL, LEON, TOLEDO 04-12	83-30618	1.0X1.2X2.0	2C4590	29	19	42	SI	BRILLANTE	
81										
8	L4 (1.6) 1598cc 98in BAH SOHC 8V. CORDOBA, IBIZA 03-09	83-30611	1.2X1.5X2.5	2C5177	28.7	17	52	SI	BRILLANTE	
76.5										
9	L4 (1.6) 1598cc 98in CFNA DOHC 16V. TOLEDO 13-19	83-30660	1.2X1.2X2.0	2C5438	29.3	19	42	SI	BRILLANTE	
76.5										
10	L4 (1.6) 1598cc 98in CAYB TURBO DIESEL TDI DOHC 16V. IBIZA, IBIZA SC, IBIZA ST, LEON, TOLEDO 09-15	83-35665D	1.75X2.0X3.0	2C5029	45.3	26	66	SI	BRILLANTE	
79.5										
11	L4 (1.6) 1598cc 98in CAYC, CLNA TURBO DIESEL TDI DOHC 16V. IBIZA, IBIZA SC, IBIZA ST, LEON, TOLEDO 09-15	83-35665D	1.75X2.0X3.0	2C5029	45.3	26	66	SI	BRILLANTE	
79.5										
12	L4 (1.8) 1781cc 109in ABS, ACC, ADZ SOHC 8V. CORDOBA i, IBIZA i 98-02	83-30806	1.5X1.75X3.0	2C4341	33.5	20	56.87	N/A	BRILLANTE	
81										
13	L4 (1.8) 1781cc 109in AJH, AWC TURBO DOHC 20V. ALHAMBRA 97-10	83-30601	1.5X1.75X2.0	2M4923	32.7	20	58.8	SI	BRILLANTE	
81										
14	L4 (1.8) 1781cc 109in AJQ, APP, ARY, AUQ TURBO DOHC 20V. LEON, TOLEDO 99-06 LEON, TOLEDO 99-06	83-30601 83-30606	1.5X1.75X2.0 1.5X1.75X2.0	2M4923 2M4923	32.7 32.7	20 19	58.8 50	SI SI	BRILLANTE BRILLANTE	
81										
15	L4 (1.8) 1781cc 109in AQX, AYP TURBO DOHC 20V. CORDOBA Cupra, IBIZA Cupra, IBIZA Cupra R 00-02	83-30601	1.5X1.75X2.0	2M4923	32.7	20	58.8	SI	BRILLANTE	
81										





SEAT

MM MM MM

Block Motor / Modelos / Diámetro Cilindro



16	L4 (1.8) 1781cc 109in BAM TURBO DOHC 20V. LEON Cupra R 03-06	83-30601	1.5X1.75X2.0	2M4923	32.7	20	58.8	SI	BRILLANTE
	LEON Cupra R 03-06	83-30606	1.5X1.75X2.0	2M4923	32.7	19	50	SI	BRILLANTE
81									
17	L4 (1.8) 1781cc 109in BJX, BKV TURBO DOHC 20V. IBIZA FR 03-08	83-30606	1.5X1.75X2.0	2M4923	32.7	19	50	SI	BRILLANTE
81									
18	L4 (1.8) 1798cc 110in BYT, BZB, CDAA TURBO DOHC 16V. ALHAMBRA, ALTEA, ALTEA XL, LEON, TOLEDO 07-15	83-30640	1.2X1.5X2.0	2C4639	29.8	21	53	SI	BRILLANTE
82.5									
19	L4 (1.9) 1896cc 116in 1Z, AGR, AHU, ALH, ANU TURBO DIESEL TDI SOHC 8V. ALHAMBRA, CORDOBA, IBIZA, LEON, TOLEDO 96-10	83-30612D	1.75X2.0X3.0	2D5854	45.8	26	66	SI	BRILLANTE
79.5									
20	L4 (1.9) 1896cc 116in AAZ TURBO DIESEL TD SOHC 8V. TOLEDO 98-99	83-30604	1.75X2.0X3.0	2D5854	45.4	26	66	SI	BRILLANTE
79.5									
21	L4 (1.9) 1896cc 116in AEY DIESEL SDI SOHC 8V. CORDOBA, IBIZA 96-99	83-30612D	1.75X2.0X3.0	2D5854	45.8	26	66	SI	BRILLANTE
79.5									
22	L4 (1.9) 1896cc 116in AFN, AHF, ASV, AVG TURBO DIESEL TDI SOHC 8V. ALHAMBRA, CORDOBA, IBIZA, LEON, TOLEDO 96-06	83-30612D	1.75X2.0X3.0	2D5854	45.8	26	66	SI	BRILLANTE
79.5									
23	L4 (1.9) 1896cc 116in ARL TURBO DIESEL TDI SOHC 8V. LEON, LEON Syncro, TOLEDO, TOLEDO 4Drive 00-06	83-30613D	1.75X2.0X3.0	2D5854	45.53	25.97	65.91	N/A	BRILLANTE
79.5									
24	L4 (1.9) 1896cc 116in ASZ, BLT TURBO DIESEL TDI SOHC 8V. ALHAMBRA, CORDOBA, IBIZA, LEON, TOLEDO 02-09	83-30613D	1.75X2.0X3.0	2D5854	45.53	25.97	65.91	N/A	BRILLANTE
79.5									
25	L4 (1.9) 1896cc 116in BPX, BUK TURBO DIESEL TDI SOHC 8V. IBIZA Cupra R 04-08	83-30613D	1.75X2.0X3.0	2D5854	45.53	25.97	65.91	N/A	BRILLANTE
79.5									
26	L4 (2.0) 1984cc 121in 2E, AGG SOHC 8V. CORDOBA, IBIZA, TOLEDO 98-99	83-30600	1.2X1.5X2.0	2C4639	30.9	21	56	SI	FOSFATADO
82.5									
27	L4 (2.0) 1984cc 121in ADY, ATM SOHC 8V. ALHAMBRA 98-10	83-30610	1.2X1.5X2.0	2C4639	29.4	19	42	SI	BRILLANTE
82.5									
28	L4 (2.0) 1984cc 121in AZL, BBX SOHC 8V. CORDOBA, IBIZA 02-09	83-30610	1.2X1.5X2.0	2C4639	29.4	19	42	SI	BRILLANTE
82.5									
29	L4 (2.0) 1984cc 121in BGB, BLR, BLX, BLY DOHC 16V. TOLEDO 04-09	83-30685	1.5X1.5X2.0	2C6190	26.4	19	45.8	SI	BRILLANTE
82.5									
30	L4 (2.0) 1984cc 121in BWA TURBO DOHC 16V. ALTEA, LEON, LEON Cupra, TOLEDO 05-10	83-30630	1.2X1.5X2.0	2C4639	29.6	20	59	SI	BRILLANTE
	ALTEA 06-09	83-30685	1.5X1.5X2.0	2C6190	26.4	19	45.8	SI	BRILLANTE
82.5									





SEAT

Block

Motor / Modelos / Diámetro Cilindro

MM MM MM



31

L4 (2.0) 1984cc 121in BWE TURBO DOHC 16V.
EXEO, EXEO ST 09-13

83-30630

1.2X1.5X2.0

2C4639

29.6

20

59

SI

BRILLANTE

82.5

32

L4 (2.0) 1984cc 121in CCZA TURBO DOHC 16V.
ALHAMBRA 10-12
ALHAMBRA 10-12

83-30635

1.2X1.5X2.0

2C4639

29.6

21

56

SI

BRILLANTE

83-30650

1.2X1.2X2.0

2C5385

29.6

23

53

SI

BRILLANTE

82.5

33

L4 (2.0) 1984cc 121in CCZB TURBO DOHC 16V.
ALTEA XL, LEON 09-12
ALTEA XL, LEON 09-12
ALTEA XL, LEON 09-10

83-30635

1.2X1.5X2.0

2C4639

29.6

21

56

SI

BRILLANTE

83-30650

1.2X1.2X2.0

2C5385

29.6

23

53

SI

BRILLANTE

83-30685

1.5X1.5X2.0

2C6190

26.4

19

45.8

SI

BRILLANTE

82.5



VOLKSWAGEN

Block	Motor / Modelos / Diámetro
1	L4 (1.2) 1197cc 73in CBZA, CBZB, CBZC TURBO SOHC 8V. BEETLE, BEETLE Cabrio, CADDY, CADDY VAN, GOLF, GOLF CABRIO, GOLF Variant, POLO, POLO BlueMotion, TOURAN 08-19
2	L4 (1.4) 1390cc 85in BLG, CAVB TURBO DOHC 16V. GOLF, JETTA, TOURAN 05-10
3	L4 (1.4) 1390cc 85in BMY, CAVC TURBO DOHC 16V. GOLF, JETTA, TOURAN 06-10
4	L4 (1.4) 1390cc 85in BWK, CAVA, CNWB, CTHA TURBO DOHC 16V. SHARAN, TIGUAN, TIGUAN 4motion, TOURAN 08-18
5	L4 (1.4) 1390cc 85in CAVB, CTHB TURBO DOHC 16V. TOURAN 10-15
6	L4 (1.4) 1390cc 85in CAVD, CNWA, CTHD, CTKA TURBO DOHC 16V. BEETLE, BEETLE Cabrio, CC, EOS, GOLF, GOLF Cabrio, GOLF Variant, JETTA, SCIROCCO, TIGUAN, TIGUAN 4motion 08-18
7	L4 (1.4) 1390cc 85in CAXA, CMSB TURBO DOHC 16V. EOS, GOLF, GOLF Cabrio, GOLF Variant, SCIROCCO, TIGUAN 07-18
8	L4 (1.6) 1595cc 97in ADP, AHL, ANA, ARM SOHC 8V. PASSAT, PASSAT Variant 96-00
9	L4 (1.6) 1595cc 97in AEH, AFT, AKL, APF, AUR SOHC 8V. BORA, BORA Variant, DERBY, GOLF, GOLF Variant, POLO, POLO Variant 95-05
10	L4 (1.6) 1595cc 97in AEK, AFT, AKS SOHC 8V. GOLF, GOLF Cabrio, GOLF Variant, JETTA, PASSAT, PASSAT Variant 94-02
11	L4 (1.6) 1595cc 97in ALZ SOHC 8V. PASSAT, PASSAT Variant 00-05
12	L4 (1.6) 1595cc 97in AVU, BFQ SOHC 8V. BORA, GOLF, GOLF Variant 00-06
13	L4 (1.6) 1595cc 97in AWH, AYD, BFS SOHC 8V. BEETLE, BEETLE Cabrio 99-10
14	L4 (1.6) 1595cc 97in BGU, BSE, BSF, CCSA, CMXA SOHC 8V. CADDY, CADDY VAN, GOLF, GOLF PLUS, GOLF Variant, JETTA, PASSAT, PASSAT Variant, TOURAN 03-15
15	L4 (1.6) 1598cc 98in BAH, BLH, BPA, CCRA, CFZA SOHC 8V. CROSSFOX, DERBY, GOL, GOL GT, GOL SEDAN, LUPO, POLO, POLO SEDAN, SAVEIRO, SPORTVAN 02-22
16	L4 (1.6) 1598cc 98in BAG, BLF, BLP DOHC 16V. EOS, GOLF, GOLF PLUS, JETTA, PASSAT, PASSAT Variant, TOURAN 03-10
17	L4 (1.6) 1598cc 98in CFNA, CLSA, CLRA DOHC 16V. POLO, VENTO 10-19

VOLKSWAGEN

Block	Motor / Modelos / Diámetro
18	L4 (1.6) 1598cc 98in CAYA TURBO DIESEL TDI DOHC 16V. POLO 09-14
19	L4 (1.6) 1598cc 98in CAYB TURBO DIESEL TDI DOHC 16V. GOLF, GOLF Cabrio, GOLF PLUS, GOLF PLUS VAN, GOLF Variant, GOLF Variant 4motion, GOLF Variant BlueMotion, JETTA, POLO, POLO BlueMotion, TOURAN 09-16
20	L4 (1.6) 1598cc 98in CAYC, CLNA TURBO DIESEL TDI DOHC 16V. BEETLE, BEETLE Cabrio, GOLF, GOLF BlueMotion, JETTA, PASSAT, PASSAT Variant, POLO, TOURAN, VENTO 09-18
21	L4 (1.6) 1598cc 98in CAYD, CAYE TURBO DIESEL TDI DOHC 16V. CADDY, CADDY ALLTRACK, CADDY VAN 10-20
22	L4 (1.8) 1781cc 109in 1800 CARBURADO SOHC 8V. COMBI, PANEL 89-93
23	L4 (1.8) 1781cc 109in 1800 FI SOHC 8V. CARAVELLE, COMBI, PANEL 94-01
24	L4 (1.8) 1781cc 109in 2H, JH SOHC 8V. CABRIOLET, CARIBE CABRIO, GOLF CABRIOLET, SCIROCCO 89-93
25	L4 (1.8) 1781cc 109in JN, ABG SOHC 8V. FOX, FOX Variant 89-93
26	L4 (1.8) 1781cc 109in GU, GX, RP SOHC 8V. GOLF, GOLF I Cat, GOLF I Cat Syncro, GOLF Syncro, JETTA, JETTA Cat 89-92
27	L4 (1.8) 1781cc 109in HT, RV, PF SOHC 8V. GOLF, GOLF GTI, GOLF GTI Cat, JETTA, JETTA Cat, PASSAT, PASSAT Variant 89-93
28	L4 (1.8) 1781cc 109in AAM, ANN SOHC 8V. GOLF, GOLF Cabriolet, GOLF Van, GOLF Van Variant, GOLF Variant, PASSAT, PASSAT Variant 93-02
29	L4 (1.8) 1781cc 109in RP, ABS, ACC, ADD, ADZ SOHC 8V. DERBY, DERBY VAN, GOLF, JETTA, PASSAT, PASSAT Variant, POLO CLASSIC 91-05
30	L4 (1.8) 1781cc 109in UDH SOHC 8V. POINTER, POINTER Variant 02-07
31	L4 (1.8) 1781cc 109in AP (EA827) BRASIL SOHC 8V. DERBY, POINTER, POINTER GT, POINTER PICKUP 98-10
32	L4 (1.8) 1781cc 109in BUR SOHC 8V. DERBY 05-08
33	L4 (1.8) 1781cc 109in AEB, ANB, APU TURBO DOHC 20V. PASSAT, PASSAT Variant 96-00
34	L4 (1.8) 1781cc 109in AGU, APH, AVC, AWU, AWW, BKF TURBO DOHC 20V. BEETLE, BEETLE Cabrio 98-10





VOLKSWAGEN

Block	Motor / Modelos / Diámetro
35	L4 (1.8) 1781cc 109in AGU, AQA, ARZ, ARX, AUM, AWD, AWW TURBO DOHC 20V. BORA, BORA Variant, GOLF, GOLF Variant, JETTA, JETTA Variant 97-07
36	L4 (1.8) 1781cc 109in AJH, AWC TURBO DOHC 20V. SHARAN 97-10
37	L4 (1.8) 1781cc 109in AUQ, AWP, BEK, BNU TURBO DOHC 20V. BEETLE, BORA, BORA Variant, CLASICO, GOLF GTI, JETTA, JETTA Variant 01-14
38	L4 (1.8) 1781cc 109in AWM, AWT TURBO DOHC 20V. PASSAT, PASSAT 4motion, PASSAT Variant, PASSAT Variant 4motion 00-05
39	L4 (1.8) 1781cc 109in BJX TURBO DOHC 20V. POLO GTI 05-09
40	L4 (1.8) 1798cc 110in BZB, CDAA TURBO DOHC 16V. CC, GOLF, PASSAT, PASSAT ALLTRACK, PASSAT CC, PASSAT Variant 07-16
41	L4 (1.8) 1798cc 110in CDAB, CGYA TURBO DOHC 16V. CC, PASSAT, PASSAT ALLTRACK, PASSAT CC, PASSAT Variant 08-16
42	L4 (1.9) 1896cc 116in AEF, AEY, AGD, ASX, AYQ DIESEL SDI SOHC 8V. CADDY, DERBY, GOLF, GOLF Variant, POLO, POLO Variant 95-04
43	L4 (1.9) 1896cc 116in AAZ, ABL TURBO DIESEL TD SOHC 8V. EUROVAN, GOLF GTD, GOLF Variant, JETTA, MULTIVAN, PASSAT, PASSAT Variant, TRANSPORTER 91-03
44	L4 (1.9) 1896cc 116in 1Z, AHH, AHU, AGR, ALE, ALH TURBO DIESEL TDI SOHC 8V. BEETLE, BORA, BORA 4motion, CADDY, DERBY, GOLF, GOLF 4motion, GOLF Cabriolet, GOLF Syncro, GOLF Variant, GOLF Variant 4motion, GOLF Variant Syncro, PASSAT, PASSAT Variant, POLO Variant, SHARAN 91-10
45	L4 (1.9) 1896cc 116in AFN, AHF, ASV, AVG TURBO DIESEL TDI SOHC 8V. BORA, DERBY, GOLF, GOLF Cabriolet, GOLF Variant, PASSAT, PASSAT Syncro/4motion, PASSAT Variant, PASSAT Variant Syncro/4motion, POLO Variant, SHARAN 96-06
46	L4 (1.9) 1896cc 116in ARL, ASZ, BLT TURBO DIESEL TDI SOHC 8V. BORA, BORA 4motion, GOLF, GOLF 4motion, GOLF Variant, GOLF Variant 4motion, JETTA, POLO, SHARAN 00-10
47	L4 (1.9) 1896cc 116in AVF, AWX TURBO DIESEL TDI SOHC 8V. PASSAT, PASSAT 4motion, PASSAT Variant, PASSAT Variant 4motion 00-05
48	L4 (1.9) 1896cc 116in AXB, AXC TURBO DIESEL TDI SOHC 8V. EUROVAN, MULTIVAN, TRANSPORTER 03-09
49	L4 (1.9) 1896cc 116in BRR, BRS TURBO DIESEL TDI SOHC 8V. EUROVAN, MULTIVAN, TRANSPORTER 06-09
50	L4 (2.0) 1968cc 120in BKD, CBAB, CBD, CBEA, CFFB, CFHC, CJAA, CLCB TURBO BEETLE, BEETLE Cabrio, GOLF, GOLF Variant, JETTA 05-16
51	L4 (2.0) 1968cc 120in CAAA, CXGA TURBO DIESEL TDI DOHC 16V. CARAVELLE, MULTIVAN, TRANSPORTER 09-19

VOLKSWAGEN

Block	Motor / Modelos / Diámetro
52	L4 (2.0) 1968cc 120in CAAB, CXGB TURBO DIESEL TDI DOHC 16V. CARAVELLE, MULTIVAN, TRANSPORTER 09-19
53	L4 (2.0) 1968cc 120in CAAC TURBO DIESEL TDI DOHC 16V. CARAVELLE, MULTIVAN, TRANSPORTER 15-19
54	L4 (2.0) 1968cc 120in CAAE, CCHB TURBO DIESEL TDI DOHC 16V. MULTIVAN, TRANSPORTER 10-15
55	L4 (2.0) 1968cc 120in CCHA TURBO DIESEL TDI DOHC 16V. MULTIVAN, TRANSPORTER 09-15
56	L4 (2.0) 1968cc 120in CFCA TURBO DIESEL TDI DOHC 16V. CARAVELLE, MULTIVAN, TRANSPORTER 15-19
57	L4 (2.0) 1968cc 120in CFCA BI-TURBO DIESEL BITDI DOHC 16V. MULTIVAN, TRANSPORTER 09-15
58	L4 (2.0) 1984cc 121in 2E, ABA, ADC, ADY, AGG, AKR, ATM, ATU, AWF, AWG SOHC 8V. DERBY, DERBY Classic, GOLF, GOLF Cabriolet, GOLF Cabriolet, GOLF Syncro, GOLF Variant, GOLF Variant Syncro, JETTA, PASSAT, PASSAT Syncro, PASSAT Variant, PASSAT Variant Syncro, SHARAN 90-10
59	L4 (2.0) 1984cc 121in AEG, APK, AQY, AZG, AZH, AZJ, BBW, BDC, BER, BEV, BGD, BHP, CBPA, CKJA SOHC 8V. BEETLE, BEETLE Cabrio, BORA, BORA 4motion, BORA Variant, CLASICO, GOLF, GOLF 4motion, GOLF Variant, GOLF Variant 4motion, JETTA, JETTA Variant 98-17
60	L4 (2.0) 1984cc 120in AXA SOHC 8V. MULTIVAN, TRANSPORTER 03-15
61	L4 (2.0) 1984cc 121in AXW, BLR, BLX, BLY, BVY, BVZ DOHC 16V. TOURAN 03-07
62	L4 (2.0) 1984cc 121in AXX, BPY, BWA TURBO DOHC 16V. BORA, EOS, GOLF GTI, GOLF Variant, JETTA, PASSAT, PASSAT Variant 04-15
63	L4 (2.0) 1984cc 121in AZM SOHC 8V. PASSAT, PASSAT 4motion, PASSAT Variant, PASSAT Variant 4motion 00-05
64	L4 (2.0) 1984cc 121in BEH SOHC 8V. GOLF Bifuel 02-06
65	L4 (2.0) 1984cc 121in CAWA, CCTB, CCZC TURBO DOHC 16V. TIGUAN 4motion 07-18
66	L4 (2.0) 1984cc 121in CAWB, CBFA, CCTA, CCZA TURBO DOHC 16V. BEETLE, BEETLE Cabrio, BORA, CLASICO, EOS, GOLF GTI, GOLF Variant, GTI, JETTA, PASSAT, PASSAT CC, PASSAT Variant, SHARAN, TIGUAN, TIGUAN 4motion 04-18
67	L4 (2.0) 1984cc 121in CCZB TURBO DOHC 16V. EOS Cabrio, GOLF GTI, PASSAT, PASSAT CC, PASSAT Variant, TIGUAN 4motion 09-18
68	L4 (2.0) 1984cc 121in CCZD TURBO DOHC 16V. TIGUAN 4motion 11-18



VOLKSWAGEN

Block	Motor / Modelos / Diámetro
69	L4 (2.0) 1984cc 121in CDND TURBO DOHC 16V. EOS, EXEO ST 09-15
70	L4 (2.0) 1984cc 121in CFPA TURBO DOHC 16V. AMAROK 10-16
71	L4 (2.0) 1984cc 121in CJKA TURBO DOHC 16V. MULTIVAN, TRANSPORTER 11-19
72	L4 (2.0) 1984cc 121in CJKB TURBO DOHC 16V. MULTIVAN, TRANSPORTER 12-19
73	L5 (2.5) 2461cc 150in AAF, ACU, AEN, AEU SOHC 10V. EUROVAN, EUROVAN Syncro, MULTIVAN, MULTIVAN Syncro, TRANSPORTER, TRANSPORTER Syncro 90-04
74	L5 (2.5) 2461cc 150in AET, APL, AVT SOHC 10V. EUROVAN, EUROVAN Syncro, TRANSPORTER, TRANSPORTER Syncro 96-03
75	L5 (2.5) 2461cc 150in BJL, CECA TURBO DIESEL TDI SOHC 10V. CRAFTER Carga, CRAFTER Pasajeros 06-13
76	L5 (2.5) 2461cc 150in BJM, CECB TURBO DIESEL TDI SOHC 10V. CRAFTER Carga, CRAFTER Pasajeros 06-11
77	L5 (2.5) 2480cc 151in BGP, BGQ, BTK DOHC 20V. BORA, JETTA 05-10
78	L5 (2.5) 2480cc 151in BPR, BPS DOHC 20V. BEETLE, BEETLE Cabrio 05-10
79	L5 (2.5) 2480cc 151in CBTA, CBUA, CCCA DOHC 20V. BEETLE 07-19
80	V6 (2.8) 2771cc 169in ACK, AHA, ALG, APR, AQD DOHC 30V. PASSAT, PASSAT 4motion, PASSAT Variant, PASSAT Variant 4motion 96-00
81	V6 (2.8) 2771cc 169in AGE DOHC 30V. PASSAT 97-99
82	V6 (2.8) 2771cc 169in AMX, ATQ DOHC 30V. PASSAT, PASSAT 4motion, PASSAT Variant, PASSAT Variant 4motion 00-05
83	V6 (2.8) 2771cc 169in ATX DOHC 30V. PASSAT, PASSAT 4motion, PASSAT Variant, PASSAT Variant 4motion 99-01
84	V6 (2.8) 2771cc 169in BBG DOHC 30V. PASSAT, PASSAT 4motion, PASSAT Variant, PASSAT Variant 4motion 00-05
85	VR6 (2.8) 2792cc 170in AAA, AMY DOHC 12V. GOLF, JETTA, PASSAT, PASSAT Variant, SHARAN, SHARAN Syncro 91-00

VOLKSWAGEN

Block	Motor / Modelos / Diámetro
86	VR6 (2.8) 2792cc 170in AES DOHC 12V. EUROVAN, MULTIVAN, TRANSPORTER 95-00
87	VR6 (2.8) 2792cc 170in AFP DOHC 12V. JETTA 98-05
88	V6 (3.6) 3604cc 220in CJRA VIN G DOHC 24V. ROUTAN 11-13
89	V6 (3.8) 3778cc 231in CGUA OHV 12V. ROUTAN 09-12
90	V6 (4.0) 3952cc 241in CGVA VIN X SOHC 24V. ROUTAN 09-10





VOLKSWAGEN

MM MM MM

Block	Motor / Modelos / Diámetro Cilindro											
1	L4 (1.2) 1197cc 73in CBZA, CBZB, CBZC TURBO SOHC 8V. BEETLE, BEETLE Cabrio, CADDY, CADDY VAN, GOLF, GOLF CABRIO, GOLF Variant, POLO, POLO BlueMotion, TOURAN 08-19	83-30670	1.2X1.2X2.0	2N4126	28.9	19	42	SI	BRILLANTE			
	71											
2	L4 (1.4) 1390cc 85in BLG, CAVB TURBO DOHC 16V. GOLF, JETTA, TOURAN 05-10	83-30625	1.2X1.2X2.0	2C5438	29.1	19	52	SI	BRILLANTE			
	76.5											
3	L4 (1.4) 1390cc 85in BMY, CAVC TURBO DOHC 16V. GOLF, JETTA, TOURAN 06-10	83-30625	1.2X1.2X2.0	2C5438	29.1	19	52	SI	BRILLANTE			
	76.5											
4	L4 (1.4) 1390cc 85in BWK, CAVA, CNWB, CTHA TURBO DOHC 16V. SHARAN, TIGUAN, TIGUAN 4motion, TOURAN 08-18	83-30625	1.2X1.2X2.0	2C5438	29.1	19	52	SI	BRILLANTE			
	76.5											
5	L4 (1.4) 1390cc 85in CAVB, CTHB TURBO DOHC 16V. TOURAN 10-15	83-30625	1.2X1.2X2.0	2C5438	29.1	19	52	SI	BRILLANTE			
	76.5											
6	L4 (1.4) 1390cc 85in CAVD, CNWA, CTHD, CTKA TURBO DOHC 16V. BEETLE, BEETLE Cabrio, CC, EOS, GOLF, GOLF Cabrio, GOLF Variant, JETTA, SCIROCCO, TIGUAN, TIGUAN 4motion 08-18	83-30625	1.2X1.2X2.0	2C5438	29.1	19	52	SI	BRILLANTE			
	76.5											
7	L4 (1.4) 1390cc 85in CAXA, CMSB TURBO DOHC 16V. EOS, GOLF, GOLF Cabrio, GOLF Variant, SCIROCCO, TIGUAN 07-18	83-30625	1.2X1.2X2.0	2C5438	29.1	19	52	SI	BRILLANTE			
	76.5											
8	L4 (1.6) 1595cc 97in ADP, AHL, ANA, ARM SOHC 8V. PASSAT, PASSAT Variant 96-00 PASSAT, PASSAT Variant 96-00	83-30607 83-30618	1.2X1.5X2.0 1.0X1.2X2.0	2C5095 2C4590	32.7 29	20 19	57 42	SI SI	BRILLANTE BRILLANTE			
	81											
9	L4 (1.6) 1595cc 97in AEH, AFT, AKL, APF, AUR SOHC 8V. BORA, BORA Variant, DERBY, GOLF, GOLF Variant, POLO, POLO Variant 95-05	83-30607	1.2X1.5X2.0	2C5095	32.7	20	57	SI	BRILLANTE			
	81											
10	L4 (1.6) 1595cc 97in AEK, AFT, AKS SOHC 8V. GOLF, GOLF Cabrio, GOLF Variant, JETTA, PASSAT, PASSAT Variant 94-02	83-30607	1.2X1.5X2.0	2C5095	32.7	20	57	SI	BRILLANTE			
	81											
11	L4 (1.6) 1595cc 97in ALZ SOHC 8V. PASSAT, PASSAT Variant 00-05	83-30618	1.0X1.2X2.0	2C4590	29	19	42	SI	BRILLANTE			
	81											
12	L4 (1.6) 1595cc 97in AVU, BFQ SOHC 8V. BORA, GOLF, GOLF Variant 00-06	83-30618	1.0X1.2X2.0	2C4590	29	19	42	SI	BRILLANTE			
	81											
13	L4 (1.6) 1595cc 97in AWH, AYD, BFS SOHC 8V. BEETLE 99-00 BEETLE, BEETLE Cabrio 00-10	83-30607 83-30618	1.2X1.5X2.0 1.0X1.2X2.0	2C5095 2C4590	32.7 29	20 19	57 42	SI SI	BRILLANTE BRILLANTE			
	81											
14	L4 (1.6) 1595cc 97in BGU, BSE, BSF, CCSA, CMXA SOHC 8V. CADDY, CADDY VAN, GOLF, GOLF PLUS, GOLF Variant, JETTA, PASSAT, PASSAT Variant, TOURAN 03-15	83-30618	1.0X1.2X2.0	2C4590	29	19	42	SI	BRILLANTE			
	81											
15	L4 (1.6) 1598cc 98in BAH, BLH, BPA, CCRA, CFZA SOHC 8V. CROSSFOX, DERBY, GOL, GOL GT, GOL SEDAN, LUPO, POLO, POLO SEDAN, SAVEIRO, SPORTVAN 02-22	83-30611	1.2X1.5X2.5	2C5177	28.7	17	52	SI	BRILLANTE			
	76.5											





VOLKSWAGEN

MM MM MM

Block	Motor / Modelos / Diámetro Cilindro								
16	L4 (1.6) 1598cc 98in BAG, BLF, BLP DOHC 16V. EOS, GOLF, GOLF PLUS, JETTA, PASSAT, PASSAT Variant, TOURAN 03-10	83-30645	1.2X1.2X2.0	2C4526	29.27	17	47	SI	BRILLANTE
76.5									
17	L4 (1.6) 1598cc 98in CFNA, CLSA, CLRA DOHC 16V. POLO, VENTO 10-19	83-30660	1.2X1.2X2.0	2C5438	29.3	19	42	SI	BRILLANTE
76.5									
18	L4 (1.6) 1598cc 98in CAYA TURBO DIESEL TDI DOHC 16V. POLO 09-14	83-35665D	1.75X2.0X3.0	2C5029	45.3	26	66	SI	BRILLANTE
79.5									
19	L4 (1.6) 1598cc 98in CAYB TURBO DIESEL TDI DOHC 16V. GOLF, GOLF Cabrio, GOLF PLUS, GOLF PLUS VAN, GOLF Variant, GOLF Variant 4motion, GOLF Variant BlueMotion, JETTA, POLO, POLO BlueMotion, TOURAN 09-16	83-35665D	1.75X2.0X3.0	2C5029	45.3	26	66	SI	BRILLANTE
79.5									
20	L4 (1.6) 1598cc 98in CAYC, CLNA TURBO DIESEL TDI DOHC 16V. BEETLE, BEETLE Cabrio, GOLF, GOLF BlueMotion, JETTA, PASSAT, PASSAT Variant, POLO, TOURAN, VENTO 09-18	83-35665D	1.75X2.0X3.0	2C5029	45.3	26	66	SI	BRILLANTE
79.5									
21	L4 (1.6) 1598cc 98in CAYD, CAYE TURBO DIESEL TDI DOHC 16V. CADDY, CADDY ALLTRACK, CADDY VAN 10-20	83-35665D	1.75X2.0X3.0	2C5029	45.3	26	66	SI	BRILLANTE
79.5									
22	L4 (1.8) 1781cc 109in 1800 CARBURADO SOHC 8V. COMBI, PANEL 89-93	83-30609	1.5X1.75X3.0	2C4341	32.2	20	57	SI	ANODIZADO
81									
23	L4 (1.8) 1781cc 109in 1800 FI SOHC 8V. CARAVELLE, COMBI, PANEL 94-01	83-30806	1.5X1.75X3.0	2C4341	33.5	20	56.87	N/A	BRILLANTE
81									
24	L4 (1.8) 1781cc 109in 2H, JH SOHC 8V. CABRIOLET, CARIBE CABRIO, GOLF CABRIOLET, SCIROCCO 89-93	83-30609	1.5X1.75X3.0	2C4341	32.2	20	57	SI	ANODIZADO
81									
25	L4 (1.8) 1781cc 109in JN, ABG SOHC 8V. FOX, FOX Variant 89-93	83-30609	1.5X1.75X3.0	2C4341	32.2	20	57	SI	ANODIZADO
81									
26	L4 (1.8) 1781cc 109in GU, GX, RP SOHC 8V. GOLF, GOLF i Cat, GOLF i Cat Syncro, GOLF Syncro, JETTA, JETTA Cat 89-92	83-30609	1.5X1.75X3.0	2C4341	32.2	20	57	SI	ANODIZADO
81									
27	L4 (1.8) 1781cc 109in HT, RV, PF SOHC 8V. GOLF, GOLF GTI, GOLF GTI Cat, JETTA, JETTA Cat, PASSAT, PASSAT Variant 89-93	83-30609	1.5X1.75X3.0	2C4341	32.2	20	57	SI	ANODIZADO
81									
28	L4 (1.8) 1781cc 109in AAM, ANN SOHC 8V. GOLF, GOLF Cabriolet, GOLF Van, GOLF Van Variant, GOLF Variant, PASSAT, PASSAT Variant 93-02	83-30806	1.5X1.75X3.0	2C4341	33.5	20	56.87	N/A	BRILLANTE
81									
29	L4 (1.8) 1781cc 109in RP, ABS, ACC, ADD, ADZ SOHC 8V. DERBY 97-05 GOLF, JETTA 91-93 DERBY, DERBY VAN, GOLF, JETTA, PASSAT, PASSAT Variant, POLO CLASSIC 93-05	83-30605 83-30609 83-30806	1.2X1.5X2.0 1.5X1.75X3.0 1.5X1.75X3.0	2C5095 2C4341 2C4341	32 32.2 33.5	20 20 20	57 57 56.87	SI SI SI	ANODIZADO ANODIZADO BRILLANTE
81									
30	L4 (1.8) 1781cc 109in UDH SOHC 8V. POINTER, POINTER Variant 02-07	83-30605	1.2X1.5X2.0	2C5095	32	20	57	SI	ANODIZADO
81									





VOLKSWAGEN

MM MM MM

Block	Motor / Modelos / Diámetro Cilindro												
31	L4 (1.8) 1781cc 109in AP (EA827) BRASIL SOHC 8V. DERBY, POINTER, POINTER GT, POINTER PICKUP 98-10	83-30605	1.2X1.5X2.0	2C5095	32	20	57	SI	ANODIZADO				
	81												
32	L4 (1.8) 1781cc 109in BUR SOHC 8V. DERBY 05-08	83-30605	1.2X1.5X2.0	2C5095	32	20	57	SI	ANODIZADO				
	81												
33	L4 (1.8) 1781cc 109in AEB, ANB, APU TURBO DOHC 20V. PASSAT, PASSAT Variant 96-00	83-30601	1.5X1.75X2.0	2M4923	32.7	20	58.8	SI	BRILLANTE				
	81												
34	L4 (1.8) 1781cc 109in AGU, APH, AVC, AWU, AWW, BKF TURBO DOHC 20V. BEETLE, BEETLE Cabrio 98-10 BEETLE, BEETLE CABRIO 99-10	83-30601 83-30606	1.5X1.75X2.0 1.5X1.75X2.0	2M4923 2M4923	32.7 32.7	20 19	58.8 50	SI SI	BRILLANTE BRILLANTE				
	81												
35	L4 (1.8) 1781cc 109in AGU, AQA, ARZ, ARX, AUM, AWD, AWW TURBO DOHC 20V. BORA, BORA Variant, GOLF, GOLF Variant, JETTA, JETTA Variant 97-07 BORA, BORA Variant, GOLF, JETTA, JETTA Variant 97-06	83-30601 83-30606	1.5X1.75X2.0 1.5X1.75X2.0	2M4923 2M4923	32.7 32.7	20 19	58.8 50	SI SI	BRILLANTE BRILLANTE				
	81												
36	L4 (1.8) 1781cc 109in AJH, AWC TURBO DOHC 20V. SHARAN 97-10	83-30601	1.5X1.75X2.0	2M4923	32.7	20	58.8	SI	BRILLANTE				
	81												
37	L4 (1.8) 1781cc 109in AUQ, AWP, BEK, BNU TURBO DOHC 20V. BEETLE, BORA, BORA Variant, CLASICO, GOLF GTI, JETTA 01-14 BEETLE, BORA, BORA Variant, CLASICO, GOLF GTI, JETTA, JETTA Variant 01-14	83-30601 83-30606	1.5X1.75X2.0 1.5X1.75X2.0	2M4923 2M4923	32.7 32.7	20 19	58.8 50	SI SI	BRILLANTE BRILLANTE				
	81												
38	L4 (1.8) 1781cc 109in AWM, AWT TURBO DOHC 20V. PASSAT, PASSAT Variant 00-05 PASSAT, PASSAT 4motion, PASSAT Variant, PASSAT Variant 4motion 00-05	83-30601 83-30606	1.5X1.75X2.0 1.5X1.75X2.0	2M4923 2M4923	32.7 32.7	20 19	58.8 50	SI SI	BRILLANTE BRILLANTE				
	81												
39	L4 (1.8) 1781cc 109in BJX TURBO DOHC 20V. POLO GTI 05-09	83-30606	1.5X1.75X2.0	2M4923	32.7	19	50	SI	BRILLANTE				
	81												
40	L4 (1.8) 1798cc 110in BZB, CDAA TURBO DOHC 16V. CC, GOLF, PASSAT, PASSAT ALLTRACK, PASSAT CC, PASSAT Variant 07-16	83-30640	1.2X1.5X2.0	2C4639	29.8	21	53	SI	BRILLANTE				
	82.5												
41	L4 (1.8) 1798cc 110in CDAB, CGYA TURBO DOHC 16V. CC, PASSAT, PASSAT ALLTRACK, PASSAT CC, PASSAT Variant 08-16	83-30640	1.2X1.5X2.0	2C4639	29.8	21	53	SI	BRILLANTE				
	82.5												
42	L4 (1.9) 1896cc 116in AEF, AEY, AGD, ASX, AYQ DIESEL SDI SOHC 8V. CADDY, DERBY, GOLF, GOLF Variant, POLO, POLO Variant 95-04	83-30612D	1.75X2.0X3.0	2D5854	45.8	26	66	SI	BRILLANTE				
	79.5												
43	L4 (1.9) 1896cc 116in AAZ, ABL TURBO DIESEL TD SOHC 8V. EUROVAN, GOLF GTD, GOLF Variant, JETTA, MULTIVAN, PASSAT, PASSAT Variant, TRANSPORTER 91-03	83-30604	1.75X2.0X3.0	2D5854	45.4	26	66	SI	BRILLANTE				
	79.5												
44	L4 (1.9) 1896cc 116in 1Z, AHH, AHU, AGR, ALE, ALH TURBO DIESEL TDI SOHC 8V. BEETLE, BORA, BORA 4motion, CADDY, DERBY, GOLF, GOLF 4motion, GOLF Cabriolet, GOLF Syncro, GOLF Variant, GOLF Variant 4motion, GOLF Variant Syncro, PASSAT, PASSAT Variant, POLO Variant, SHARAN 91-10	83-30612D	1.75X2.0X3.0	2D5854	45.8	26	66	SI	BRILLANTE				
	79.5												
45	L4 (1.9) 1896cc 116in AFN, AHF, ASV, AVG TURBO DIESEL TDI SOHC 8V. BORA, DERBY, GOLF, GOLF Cabriolet, GOLF Variant, PASSAT, PASSAT Syncro/4motion, PASSAT Variant, PASSAT Variant Syncro/4motion, POLO Variant, SHARAN 96-06	83-30612D	1.75X2.0X3.0	2D5854	45.8	26	66	SI	BRILLANTE				
	79.5												





VOLKSWAGEN

Block	Motor / Modelos / Diámetro Cilindro	MM	MM	MM									
46	L4 (1.9) 1896cc 116in ARL, ASZ, BLT TURBO DIESEL TDI SOHC 8V. BORA, BORA 4motion, GOLF, GOLF 4motion, GOLF Variant, GOLF Variant 4motion, JETTA, POLO, SHARAN 00-10	83-30613D	1.75X2.0X3.0	2D5854	45.53	25.97	65.91	N/A	BRILLANTE				
	79.5												
47	L4 (1.9) 1896cc 116in AVF, AWX TURBO DIESEL TDI SOHC 8V. PASSAT, PASSAT 4motion, PASSAT Variant, PASSAT Variant 4motion 00-05	83-30613D	1.75X2.0X3.0	2D5854	45.53	25.97	65.91	N/A	BRILLANTE				
	79.5												
48	L4 (1.9) 1896cc 116in AXB, AXC TURBO DIESEL TDI SOHC 8V. EUROVAN, MULTIVAN, TRANSPORTER 03-09	83-30613D	1.75X2.0X3.0	2D5854	45.53	25.97	65.91	N/A	BRILLANTE				
	79.5												
49	L4 (1.9) 1896cc 116in BRR, BRS TURBO DIESEL TDI SOHC 8V. EUROVAN, MULTIVAN, TRANSPORTER 06-09	83-30613D	1.75X2.0X3.0	2D5854	45.53	25.97	65.91	N/A	BRILLANTE				
	79.5												
50	L4 (2.0) 1968cc 120in BKD, CBAB, CBDB, CBEA, CFFB, CFHC, CJAA, CLCB TURBO DIESEL TDI DOHC 16V. BEETLE, BEETLE Cabrio, GOLF, GOLF Variant, JETTA 05-16	83-30655D	1.75X2.0X3.0	2D7282	45.8	26	66	SI	BRILLANTE				
	81												
51	L4 (2.0) 1968cc 120in CAAA, CXGA TURBO DIESEL TDI DOHC 16V. CARAVELLE, MULTIVAN, TRANSPORTER 09-19	83-30655D	1.75X2.0X3.0	2D7282	45.8	26	66	SI	BRILLANTE				
	81												
52	L4 (2.0) 1968cc 120in CAAB, CXGB TURBO DIESEL TDI DOHC 16V. CARAVELLE, MULTIVAN, TRANSPORTER 09-19	83-30655D	1.75X2.0X3.0	2D7282	45.8	26	66	SI	BRILLANTE				
	81												
53	L4 (2.0) 1968cc 120in CAAC TURBO DIESEL TDI DOHC 16V. CARAVELLE, MULTIVAN, TRANSPORTER 15-19	83-30655D	1.75X2.0X3.0	2D7282	45.8	26	66	SI	BRILLANTE				
	81												
54	L4 (2.0) 1968cc 120in CAAE, CCHB TURBO DIESEL TDI DOHC 16V. MULTIVAN, TRANSPORTER 10-15	83-30655D	1.75X2.0X3.0	2D7282	45.8	26	66	SI	BRILLANTE				
	81												
55	L4 (2.0) 1968cc 120in CCHA TURBO DIESEL TDI DOHC 16V. MULTIVAN, TRANSPORTER 09-15	83-30655D	1.75X2.0X3.0	2D7282	45.8	26	66	SI	BRILLANTE				
	81												
56	L4 (2.0) 1968cc 120in CFCA TURBO DIESEL TDI DOHC 16V. CARAVELLE, MULTIVAN, TRANSPORTER 15-19	83-30655D	1.75X2.0X3.0	2D7282	45.8	26	66	SI	BRILLANTE				
	81												
57	L4 (2.0) 1968cc 120in CFCA BI-TURBO DIESEL BITDI DOHC 16V. MULTIVAN, TRANSPORTER 09-15	83-30655D	1.75X2.0X3.0	2D7282	45.8	26	66	SI	BRILLANTE				
	81												
58	L4 (2.0) 1984cc 121in 2E, ABA, ADC, ADY, AGG, AKR, ATM, ATU, AWF, AWG SOHC 8V. GOLF, GOLF Cabriolet, GOLF Cabriolet, GOLF Syncro, GOLF Variant, GOLF Variant Syncro, JETTA, PASSAT, PASSAT Syncro, PASSAT Variant, PASSAT Variant Syncro 90-02 DERBY, DERBY Classic, SHARAN 95-10	83-30600 83-30610	1.2X1.5X2.0 1.2X1.5X2.0	2C4639 2C4639	30.9 29.4	21 19	56 42	SI SI	FOSFATADO BRILLANTE				
	82.5												
59	L4 (2.0) 1984cc 121in AEG, APK, AQY, AZG, AZH, AZJ, BBW, BDC, BER, BEV, BGD, BHP, CBPA, CKJA SOHC 8V. BEETLE, BORA, BORA Variant, CLASICO, GOLF, GOLF Variant, JETTA, JETTA Variant 98-14 BEETLE, BEETLE Cabrio, BORA, BORA 4motion, BORA Variant, CLASICO, GOLF, GOLF 4motion, GOLF Variant, GOLF Variant 4motion, JETTA, JETTA Variant 98-17	83-30608 83-30610	1.2X1.5X2.0 1.2X1.5X2.0	2C4639 2C4639	29.3 29.4	20 19	52 42	SI SI	BRILLANTE BRILLANTE				
	82.5												
60	L4 (2.0) 1984cc 120in AXA SOHC 8V. MULTIVAN, TRANSPORTER 03-15	83-30610	1.2X1.5X2.0	2C4639	29.4	19	42	SI	BRILLANTE				
	82.5												





VOLKSWAGEN

MM MM MM

Block	Motor / Modelos / Diámetro Cilindro												
61	L4 (2.0) 1984cc 121in AXW, BLR, BLX, BLY, BVY, BVZ DOHC 16V. TOURAN 03-07	83-30685	1.5X1.5X2.0	2C6190	26.4	19	45.8	SI	BRILLANTE				
	82.5												
62	L4 (2.0) 1984cc 121in AXX, BPY, BWA TURBO DOHC 16V. BORA, EOS, GOLF GTI, GOLF Variant, JETTA, PASSAT, PASSAT Variant 04-15	83-30630	1.2X1.5X2.0	2C4639	29.6	20	59	SI	BRILLANTE				
	BORA, EOS, GOLF GTI, GOLF Variant, JETTA 04-15	83-30650	1.2X1.2X2.0	2C5385	29.6	23	53	SI	BRILLANTE				
	EOS, GOLF GTI, JETTA 04-10	83-30685	1.5X1.5X2.0	2C6190	26.4	19	45.8	SI	BRILLANTE				
63	L4 (2.0) 1984cc 121in AZM SOHC 8V. PASSAT, PASSAT 4motion, PASSAT Variant, PASSAT Variant 4motion 00-05	83-30610	1.2X1.5X2.0	2C4639	29.4	19	42	SI	BRILLANTE				
	82.5												
64	L4 (2.0) 1984cc 121in BEH SOHC 8V. GOLF Bifuel 02-06	83-30610	1.2X1.5X2.0	2C4639	29.4	19	42	SI	BRILLANTE				
	82.5												
65	L4 (2.0) 1984cc 121in CAWA, CCTB, CCZC TURBO DOHC 16V. TIGUAN 4motion 07-18	83-30635	1.2X1.5X2.0	2C4639	29.6	21	56	SI	BRILLANTE				
	TIGUAN 4motion 07-18	83-30650	1.2X1.2X2.0	2C5385	29.6	23	53	SI	BRILLANTE				
66	L4 (2.0) 1984cc 121in CAWB, CBFA, CCTA, CCZA TURBO DOHC 16V. BEETLE, BEETLE Cabrio, BORA, CLASICO, EOS, GOLF GTI, GOLF Variant, JETTA, PASSAT, PASSAT CC, PASSAT Variant, SHARAN, TIGUAN, TIGUAN 4motion 04-18	83-30635	1.2X1.5X2.0	2C4639	29.6	21	56	SI	BRILLANTE				
	BEETLE, BEETLE Cabrio, GOLF GTI, GOLF Variant, GTI, JETTA, PASSAT CC, SHARAN 04-18	83-30650	1.2X1.2X2.0	2C5385	29.6	23	53	SI	BRILLANTE				
	PASSAT, PASSAT Variant 05-10	83-30685	1.5X1.5X2.0	2C6190	26.4	19	45.8	SI	BRILLANTE				
67	L4 (2.0) 1984cc 121in CCZB TURBO DOHC 16V. EOS Cabrio, GOLF GTI, PASSAT, PASSAT CC, PASSAT Variant, TIGUAN 4motion 09-18	83-30635	1.2X1.5X2.0	2C4639	29.6	21	56	SI	BRILLANTE				
	CC, EOS Cabrio, GOLF Cabrio GTI, GOLF GTI, PASSAT, PASSAT ALLTRACK 4motion, PASSAT CC, PASSAT Variant, TIGUAN 4motion 09-18	83-30650	1.2X1.2X2.0	2C5385	29.6	23	53	SI	BRILLANTE				
68	L4 (2.0) 1984cc 121in CCZD TURBO DOHC 16V. TIGUAN 4motion 11-18	83-30650	1.2X1.2X2.0	2C5385	29.6	23	53	SI	BRILLANTE				
	82.5												
69	L4 (2.0) 1984cc 121in CDND TURBO DOHC 16V. EOS, EXEO ST 09-15	83-30635	1.2X1.5X2.0	2C4639	29.6	21	56	SI	BRILLANTE				
	EOS, EXEO ST 10-13	83-30650	1.2X1.2X2.0	2C5385	29.6	23	53	SI	BRILLANTE				
70	L4 (2.0) 1984cc 121in CFPA TURBO DOHC 16V. AMAROK 10-16	83-30650	1.2X1.2X2.0	2C5385	29.6	23	53	SI	BRILLANTE				
	82.5												
71	L4 (2.0) 1984cc 121in CJKA TURBO DOHC 16V. MULTIVAN, TRANSPORTER 11-19	83-30650	1.2X1.2X2.0	2C5385	29.6	23	53	SI	BRILLANTE				
	82.5												
72	L4 (2.0) 1984cc 121in CJKB TURBO DOHC 16V. MULTIVAN, TRANSPORTER 12-19	83-30650	1.2X1.2X2.0	2C5385	29.6	23	53	SI	BRILLANTE				
	82.5												
73	L5 (2.5) 2461cc 150in AAF, ACU, AEN, AEU SOHC 10V. EUROVAN, EUROVAN Syncro, MULTIVAN, MULTIVAN Syncro, TRANSPORTER, TRANSPORTER Syncro 90-04	83-30615	1.75X2.0X3.0	2C4922	38.4	24	55.85	SI	FOSFATADO				
	81												
74	L5 (2.5) 2461cc 150in AET, APL, AVT SOHC 10V. EUROVAN, EUROVAN Syncro, TRANSPORTER, TRANSPORTER Syncro 96-03	83-30615	1.75X2.0X3.0	2C4922	38.4	24	55.85	SI	FOSFATADO				
	81												
75	L5 (2.5) 2461cc 150in BJL, CECA TURBO DIESEL TDI SOHC 10V. CRAFTER Carga, CRAFTER Pasajeros 06-13	83-30670D	2.5X2.0X3.0	2D7476	45.75	26	66	SI	BRILLANTE				
	81												





VOLKSWAGEN

Block Motor / Modelos / Diámetro Cilindro

MM MM MM



76	L5 (2.5) 2461cc 150in BJM, CECB TURBO DIESEL TDI SOHC 10V. CRAFTER Carga, CRAFTER Pasajeros 06-11	83-30670D	2.5X2.0X3.0	2D7476	45.75	26	66	SI	BRILLANTE
81									
77	L5 (2.5) 2480cc 151in BGP, BGQ, BTK DOHC 20V. BORA, JETTA 05-10	83-30680	1.2X1.5X2.0	2C4562	29.3	19	44	SI	BRILLANTE
82.5									
78	L5 (2.5) 2480cc 151in BPR, BPS DOHC 20V. BEETLE, BEETLE Cabrio 05-10	83-30680	1.2X1.5X2.0	2C4562	29.3	19	44	SI	BRILLANTE
82.5									
79	L5 (2.5) 2480cc 151in CBTA, CBUA, CCCA DOHC 20V. BEETLE 07-19	83-30680	1.2X1.5X2.0	2C4562	29.3	19	44	SI	BRILLANTE
82.5									
80	V6 (2.8) 2771cc 169in ACK, AHA, ALG, APR, AQD DOHC 30V. PASSAT, PASSAT 4motion, PASSAT Variant, PASSAT Variant 4motion 96-00	83-30603	1.2X1.5X2.0	2C4924	30.16	21	56	SI	BRILLANTE
82.5									
81	V6 (2.8) 2771cc 169in AGE DOHC 30V. PASSAT 97-99	83-30603	1.2X1.5X2.0	2C4924	30.16	21	56	SI	BRILLANTE
82.5									
82	V6 (2.8) 2771cc 169in AMX, ATQ DOHC 30V. PASSAT, PASSAT 4motion, PASSAT Variant, PASSAT Variant 4motion 00-05	83-30603	1.2X1.5X2.0	2C4924	30.16	21	56	SI	BRILLANTE
82.5									
83	V6 (2.8) 2771cc 169in ATX DOHC 30V. PASSAT, PASSAT 4motion, PASSAT Variant, PASSAT Variant 4motion 99-01	83-30603	1.2X1.5X2.0	2C4924	30.16	21	56	SI	BRILLANTE
82.5									
84	V6 (2.8) 2771cc 169in BBG DOHC 30V. PASSAT, PASSAT 4motion, PASSAT Variant, PASSAT Variant 4motion 00-05	83-30603	1.2X1.5X2.0	2C4924	30.16	21	56	SI	BRILLANTE
82.5									
85	VR6 (2.8) 2792cc 170in AAA, AMY DOHC 12V. GOLF, JETTA, PASSAT, PASSAT Variant, SHARAN, SHARAN Syncro 91-00	83-30602	1.5X1.75X3.0	2C4921	30.52	20	57	SI	ANODIZADO
81									
86	VR6 (2.8) 2792cc 170in AES DOHC 12V. EUROVAN, MULTIVAN, TRANSPORTER 95-00	83-30602	1.5X1.75X3.0	2C4921	30.52	20	57	SI	ANODIZADO
81									
87	VR6 (2.8) 2792cc 170in AFP DOHC 12V. JETTA 98-05	83-30602	1.5X1.75X3.0	2C4921	30.52	20	57	SI	ANODIZADO
81									
88	V6 (3.6) 3604cc 220in C.JRA VIN G DOHC 24V. ROUTAN 11-13	83-3530HC	1.2X1.2X2.0	2C4550	29.8	22	52	SI	BRILLANTE
96									
89	V6 (3.8) 3778cc 231in CGUA OHV 12V. ROUTAN 09-12	83-3245C	1.5X1.5X3.0	2M4648	32.59	22.88	67.3	NO	BRILLANTE
96									
90	V6 (4.0) 3952cc 241in CGVA VIN X SOHC 24V. ROUTAN 09-10	83-3247HC	1.2X1.5X3.0	2C4890	33.1	22	52.5	N/A	BRILLANTE
96									

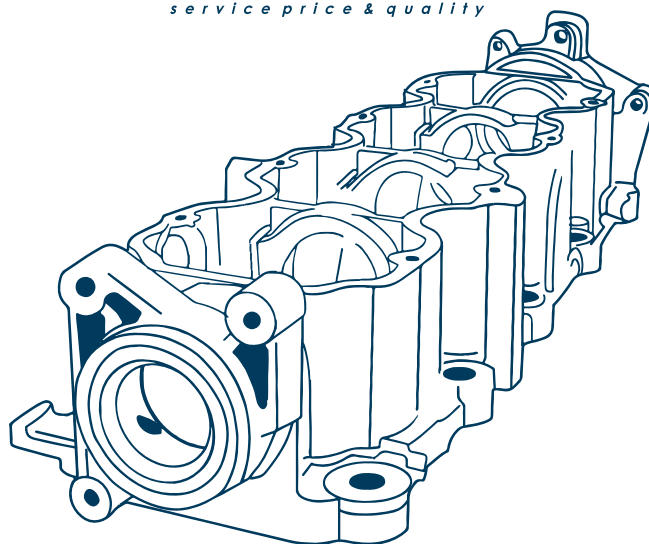




VOLVO

Block	Motor / Modelos / Diámetro
1	L4 (1.6) 1560cc 95in D 4162 T TURBO DIESEL SOHC 8V. C30 D2, S40 D2, S60 DRIVE/ D2, S80 DRIVE, V40 D2, V40 D2 CROSS COUNTRY, V50 D2, V60 DRIVE, V70 DRIVE/ D2 10-16
2	L4 (1.6) 1560cc 95in D 4164 T TURBO DIESEL DOHC 16V. C30 D, S40 D, S80 D DRIVE, V50 D, V70 D 05-12
3	L5 (2.4) 2435cc 149in B 5254 FS, B 5254 S DOHC 20V. 850, S70, V70 93-99

autoparts **SPQ**
service price & quality



DESDE UNA BUJÍA HASTA UN MOTOR



VOLVO

MM MM MM

Block	Motor / Modelos / Diámetro Cilindro									
1	L4 (1.6) 1560cc 95in D 4162 T TURBO DIESEL SOHC 8V. C30 D2, S40 D2, S60 DRIVE/D2, S80 DRIVE, V40 D2, V40 D2 CROSS COUNTRY, V50 D2, V60 DRIVE, V70 DRIVE/ D2 10-16	83-590D	3.0X2.0X2.5	2D7254	41.7	26	61	SI	BRILLANTE	
	75									
2	L4 (1.6) 1560cc 95in D 4164 T TURBO DIESEL DOHC 16V. C30 D, S40 D, S80 D DRIVE, V50 D, V70 D 05-12	83-590D	3.0X2.0X2.5	2D7254	41.7	26	61	SI	BRILLANTE	
	75									
3	L5 (2.4) 2435cc 149in B 5254 FS, B 5254 S DOHC 20V. 850, S70, V70 93-99	83-4528	1.5X1.75X3.0	2C4528	35.9	23	61	SI	ANODIZADO	
	83									



DESCRIPCIÓN FICHAS TÉCNICAS


APLICACIÓN


83-062
SKU

L4 2.0 > 200Sx 84-89, Stanza 82-89.

ESPEC.

Ranuras: 1.5 X 1.5 X 4.0. Anillos: 6156/ 2C6156. Diametro Cilindro: 84.50Mm/ 3.327In.
 Distancia De Compresion: 30.00Mm. Diametro Perno: 20.00Mm. Longitud Perno: 61.00Mm.
 Acabado Brillante..





INTERCAMBIOS	DNJ	FEL-PRO	MOPAR	QUALCAST	USSEAL
	P718	820	P177F	3182HC	P718

Aplicaciones

- Especifica el motor, modelos y años para los que el pistón está diseñado.

Especificaciones

- Describe el acabado y características especiales de cada pistón:
- Diámetro de cilindro
- Diámetro de perno
- Longitud de perno
- Distancia de compresión
- Número y medida de cada ranura del pistón
- Acabado
- Código de anillo que corresponde al pistón

Fotografía Frontal y Cenital

- Permite observar detalles del pistón como ranuras y acabados especiales.

Intercambios de competidor

- Se incluyen en cada ficha los números de parte de los principales competidores: DNJ, Moresa, Safety, Silvolite y Vehyco.

Código de producto

- Indica el número de parte del pistón SPQ.

⚠

Cualquier omisión ó aplicación ajena a los modelos, motores, armadoras y especificaciones; es responsabilidad del usuario, quedando descartada cualquier garantía ó aclaración futura por fallas de funcionamiento ó defectos de fabricación.

APLICACIÓN
CHEVROLET, L4 (1.8) 111in SOHC 8V. > LUV PICKUP 76-81, ISUZU, I-MARK 81-81, PICKUP 81-81

ESPEC.
RANURAS: 2.0 X 2.0 X 4.0, ANILLOS: 4247, 2C4247, DIÁMETRO DE CILINDRO: 84.00 MM/ 3.307 IN, DISTANCIA DE COMPRESIÓN: 37.00 MM/ 1.456 IN, DIÁMETRO DE PERNO: 22.00 MM/ 0.866 IN, LONGITUD DE PERNO: 66.00 MM/ 2.598 IN, SIN SEGUROS, ACABADO BRILLANTE

VER IMAGEN

INTERCAMBIOS	OEM	MORESA	VEHYCO	SILVOLITE	NPR
	8-94215-088-0	N/A	P1800IS	1462	11-012

APLICACIÓN
CHEVROLET, L4 (1.9) 119in SOHC 8V. > S10 BLAZER 83-84, S10 PICKUP 83-85, GMC, S15 JIMMY 83-84, S15 PICKUP 82-85, ISUZU, IMPULSE 83-87, PICKUP 83-87, TROOPER II 84-85

ESPEC.
RANURAS: 1.5 X 1.5 X 4.0, ANILLOS: 6149, 2C6149, 2M6149, DIÁMETRO DE CILINDRO: 87.00 MM/ 3.425 IN, DISTANCIA DE COMPRESIÓN: 37.00 MM/ 1.456 IN, DIÁMETRO DE PERNO: 22.00 MM/ 0.866 IN, LONGITUD DE PERNO: 77.00 MM/ 3.031 IN, SIN SEGUROS, ACABADO BRILLANTE

VER IMAGEN

INTERCAMBIOS	OEM	MORESA	VEHYCO	SILVOLITE	NPR
	8-94237-469-1	N/A	P2000IS	1461	11-016

APLICACIÓN
DODGE, L4 (1.4) 86in SOHC 8V. > COLT 79-84

ESPEC.
RANURAS: 1.5 X 1.5 X 4.0, ANILLOS: 4396, 2C4396, 2M4396, DIÁMETRO DE CILINDRO: 74.00 MM/ 2.913 IN, DISTANCIA DE COMPRESIÓN: 29.00 MM/ 1.141 IN, DIÁMETRO DE PERNO: 18.00 MM/ 0.708 IN, LONGITUD DE PERNO: 60.00 MM/ 2.362 IN, SIN SEGUROS, ACABADO BRILLANTE

VER IMAGEN

INTERCAMBIOS	OEM	MORESA	VEHYCO	SILVOLITE	NPR
	MD030322	N/A	N/A	N/A	11-020

APLICACIÓN
DODGE > L4 (1.6) 97in TURBO SOHC 8V, COLT 84-86, L4 (1.6) 97in SOHC 8V, COLT 80-84, MITSUBISHI > L4 (1.6) 97in TURBO SOHC 8V, MIRAGE 85-86, PLYMOUTH > COLT 84-86, L4 (1.6) 97in SOHC 8V, ARROW 80-80, COLT 80-84

ESPEC.
RANURAS: 2.0 X 2.0 X 4.0, ANILLOS: 675, 2C675, DIÁMETRO DE CILINDRO: 76.90 MM/ 3.028 IN, DISTANCIA DE COMPRESIÓN: 32.50 MM/ 1.280 IN, DIÁMETRO DE PERNO: 19.00 MM/ 0.748 IN, LONGITUD DE PERNO: 63.00 MM/ 2.480 IN, SIN SEGUROS, ACABADO BRILLANTE

VER IMAGEN

INTERCAMBIOS	OEM	MORESA	VEHYCO	SILVOLITE	NPR
	MD008851	N/A	N/A	N/A	N/A

APLICACIÓN
DODGE > L4 (2.0) 122in SOHC 8V, COLT 78-78, D50 PICKUP 79-82, PLYMOUTH > ARROW 78-78, ARROW PICKUP 79-82, COLT 78-78

ESPEC.
RANURAS: 2.0 X 2.0 X 4.0, ANILLOS: 4247, 2C4247, DIÁMETRO DE CILINDRO: 84.00 MM/ 3.307 IN, DISTANCIA DE COMPRESIÓN: 40.00 MM/ 1.575 IN, DIÁMETRO DE PERNO: 22.00 MM/ 0.866 IN, LONGITUD DE PERNO: 75.00 MM/ 2.952 IN, SIN SEGUROS, ACABADO BRILLANTE

VER IMAGEN

INTERCAMBIOS	OEM	MORESA	VEHYCO	SILVOLITE	NPR
	MD021192	N/A	N/A	N/A	11-026

APLICACIÓN
DODGE, L4 (2.0) 122in SOHC 8V. > COLT VISTA 84-86, POWER RAM 50 83-84, RAM 50 83-86, MITSUBISHI, MIGHTY MAX 83-86, PLYMOUTH, COLT VISTA 84-86

ESPEC.
RANURAS: 2.0 X 2.0 X 4.0, ANILLOS: 6171, 2C6171, DIÁMETRO DE CILINDRO: 85.00 MM/ 3.346 IN, DISTANCIA DE COMPRESIÓN: 35.20 MM/ 1.385 IN, DIÁMETRO DE PERNO: 21.00 MM/ 0.826 IN, LONGITUD DE PERNO: 72.00 MM/ 2.834 IN, SIN SEGUROS, ACABADO BRILLANTE

VER IMAGEN

INTERCAMBIOS	OEM	MORESA	VEHYCO	SILVOLITE	NPR
	MD040591	N/A	P2000MI	N/A	11-027

APLICACIÓN
CHRYSLER, L4 (2.6) 156in SOHC 8V. > E CLASS 84-84, LEBARON 84-85, NEW YORKER 84-85, TOWN & COUNTRY 84-85, DODGE, 600 84-85, ARIES 84-85, CARAVAN 84-87, POWER RAM 50 84-86, RAIDER 87-89, RAM 50 84-89, MAZDA, B2600 87-88, MITSUBISHI, MIGHTY MAX 84-89, MONTACARGAS 75-78, MONTERO 84-89, PLYMOUTH, CARAVELLE 84-85, RELIANT 84-85, VOYAGER 84-87

ESPEC.
RANURAS: 1.5 X 1.5 X 4.0, ANILLOS: 5667, 2C5667, DIÁMETRO DE CILINDRO: 91.10 MM/ 3.587 IN, DISTANCIA DE COMPRESIÓN: 36.00 MM/ 1.417 IN, DIÁMETRO DE PERNO: 22.00 MM/ 0.866 IN, LONGITUD DE PERNO: 78.00 MM/ 3.070 IN, SIN SEGUROS, ACABADO BRILLANTE

VER IMAGEN

INTERCAMBIOS	OEM	MORESA	VEHYCO	SILVOLITE	NPR
	MD071172	N/A	P2600MI	1288H	11-035

APLICACIÓN
MITSUBISHI, L4 (1.8) 110in SOHC 8V. > CORDIA 83-83, TREDIA 83-83

ESPEC.
RANURAS: 2.0 X 2.0 X 4.0, ANILLOS: 6172, 2C6172, DIÁMETRO DE CILINDRO: 80.60 MM/ 3.173 IN, DISTANCIA DE COMPRESIÓN: 35.00 MM/ 1.378 IN, DIÁMETRO DE PERNO: 21.00 MM/ 0.826 IN, LONGITUD DE PERNO: 72.00 MM/ 2.834 IN, SIN SEGUROS, ACABADO BRILLANTE

VER IMAGEN

INTERCAMBIOS	OEM	MORESA	VEHYCO	SILVOLITE	NPR
	MD040571	N/A	N/A	N/A	N/A

APLICACIÓN
NISSAN, L4 (1.2) 75in OHV 8V. > 1200 70-73, B110 71-73

ESPEC.
RANURAS: 2.0 X 2.0 X 4.0, ANILLOS: 6714, 2C6714, DIÁMETRO DE CILINDRO: 73.00 MM/ 2.874 IN, DISTANCIA DE COMPRESIÓN: 32.50 MM/ 1.280 IN, DIÁMETRO DE PERNO: 17.45 MM/ 0.687 IN, LONGITUD DE PERNO: 65.00 MM/ 2.560 IN, SIN SEGUROS, ACABADO BRILLANTE

VER IMAGEN

INTERCAMBIOS	OEM	MORESA	VEHYCO	SILVOLITE	NPR
	12010-H1001	N/A	N/A	N/A	11-036

APLICACIÓN
DATSUN, L4 (1.4) 85in OHV 8V. > 210 79-79, 310 79-79, B210 75-78

ESPEC.
RANURAS: 2.0 X 2.0 X 4.0, ANILLOS: 4266, 2C4266, DIÁMETRO DE CILINDRO: 76.00 MM/ 2.992 IN, DISTANCIA DE COMPRESIÓN: 32.60 MM/ 1.283 IN, DIÁMETRO DE PERNO: 19.00 MM/ 0.748 IN, LONGITUD DE PERNO: 63.00 MM/ 2.480 IN, SIN SEGUROS, ACABADO BRILLANTE

VER IMAGEN

INTERCAMBIOS	OEM	MORESA	VEHYCO	SILVOLITE	NPR
	12010-H7711	N/A	P1400N	N/A	11-044

APLICACIÓN
DATSUN, L4 (1.5) 91in OHV 8V. > 210 79-82, 310 80-81

ESPEC.
RANURAS: 1.2 X 2.0 X 4.0, ANILLOS: 6146, 2C6146, DIÁMETRO DE CILINDRO: 76.00 MM/ 2.992 IN, DISTANCIA DE COMPRESIÓN: 30.00 MM/ 1.181 IN, DIÁMETRO DE PERNO: 19.00 MM/ 0.748 IN, LONGITUD DE PERNO: 63.00 MM/ 2.480 IN, SIN SEGUROS, ACABADO BRILLANTE

VER IMAGEN

INTERCAMBIOS	OEM	MORESA	VEHYCO	SILVOLITE	NPR
	12010-H9714	N/A	P1500N1	N/A	11-048

APLICACIÓN
DATSUN, L4 (1.5) 91in SOHC 8V. > 310 82-82, NISSAN, L4 (1.5) 91in TURBO SOHC 8V. > PULSAR 82-83, L4 (1.5) 91in SOHC 8V. > SENTRA 82-83, L4 (1.6) 97in TURBO SOHC 8V. > HIKARI 87-82, PULSAR 87-88, SAMURAI 87-82, SENTRA 87-90, L4 (1.6) 97in SOHC 8V. > HIKARI 86-88, PULSAR 83-88, SENTRA 83-91, TSURU I 86-88, TSURU II 88-91, TSURU III 82-92

ESPEC.
RANURAS: 1.5 X 1.5 X 4.0, ANILLOS: 6151, 2C6151, 2M6151, DIÁMETRO DE CILINDRO: 76.00 MM/ 2.992 IN, DISTANCIA DE COMPRESIÓN: 32.50 MM/ 1.280 IN, DIÁMETRO DE PERNO: 19.00 MM/ 0.748 IN, LONGITUD DE PERNO: 63.00 MM/ 2.480 IN, SIN SEGUROS, ACABADO BRILLANTE

VER IMAGEN

INTERCAMBIOS	OEM	MORESA	VEHYCO	SILVOLITE	NPR
	12010-73A00	809	P1600N2	9128	11-050

APLICACIÓN
DATSUN, L4 (1.6) 97in SOHC 8V. > 510 69-73, 521 PICKUP 69-73, 620 PICKUP 69-73

ESPEC.
RANURAS: 2.0 X 2.0 X 4.0, ANILLOS: 6831, 2C6831, DIÁMETRO DE CILINDRO: 83.00 MM/ 3.268 IN, DISTANCIA DE COMPRESIÓN: 38.20 MM/ 1.503 IN, DIÁMETRO DE PERNO: 21.00 MM/ 0.826 IN, LONGITUD DE PERNO: 72.00 MM/ 2.834 IN, SIN SEGUROS, ACABADO BRILLANTE

VER IMAGEN

INTERCAMBIOS	OEM	MORESA	VEHYCO	SILVOLITE	NPR
	12010-A9601	N/A	P2500N	9044	11-053

APLICACIÓN
DATSUN, L4 (1.8) 108in SOHC 8V. > 610 73-73, 710 74-74, 620 PICKUP 74-74, L4 (2.0) 119in SOHC 8V. > 510 78-79, 610 74-76, 710 75-79, 620 PICKUP 75-79, NISSAN, 200SX 77-79

ESPEC.
RANURAS: 2.0 X 2.0 X 4.0, ANILLOS: 6872, 2C6872, DIÁMETRO DE CILINDRO: 85.00 MM/ 3.346 IN, DISTANCIA DE COMPRESIÓN: 38.10 MM/ 1.500 IN, DIÁMETRO DE PERNO: 21.00 MM/ 0.826 IN, LONGITUD DE PERNO: 72.00 MM/ 2.834 IN, SIN SEGUROS, ACABADO BRILLANTE

VER IMAGEN

INTERCAMBIOS	OEM	MORESA	VEHYCO	SILVOLITE	NPR
	12010-U6001	824	P2000NI	9048	11-057



APLICACIÓN
NISSAN, L4 (2.0) 120in SOHC 8V. > 200SX 84-88, STANZA 82-89

ESPEC.
RANURAS: 1.5 X 1.5 X 4.0, ANILLOS: 6156, 2C6156, DIÁMETRO DE CILINDRO: 84.50 MM/ 3.327 IN, DISTANCIA DE COMPRESIÓN: 30.00 MM/ 1.181 IN, DIÁMETRO DE PERNO: 20.00 MM/ 0.787 IN, LONGITUD DE PERNO: 61.00 MM/ 2.401 IN, SIN SEGUROS, ACABADO BRILLANTE

INTERCAMBIOS

OEM	MORESA	VEHYCO	SILVOLITE	NPR
12010-D1801	N/A	N/A	N/A	11-062

83-062
VER IMAGEN

APLICACIÓN
DATSUN, L4 (2.0) 119in SOHC 8V. > 510 80-81, NISSAN, 200SX 79-81, 720 PICKUP 83-86, D21 PICKUP 85-97

ESPEC.
RANURAS: 1.5 X 1.5 X 4.0, ANILLOS: 6899, 2C6899, 2M6899, DIÁMETRO DE CILINDRO: 85.00 MM/ 3.346 IN, DISTANCIA DE COMPRESIÓN: 32.00 MM/ 1.260 IN, DIÁMETRO DE PERNO: 21.00 MM/ 0.826 IN, LONGITUD DE PERNO: 72.00 MM/ 2.834 IN, SIN SEGUROS, ACABADO BRILLANTE

INTERCAMBIOS

OEM	MORESA	VEHYCO	SILVOLITE	NPR
12010-W1411	N/A	P1900N	N/A	11-064

83-064
VER IMAGEN

APLICACIÓN
NISSAN, L4 (2.2) 133in SOHC 8V. > 200SX 82-83, 720 PICKUP 81-83

ESPEC.
RANURAS: 1.5 X 1.5 X 4.0, ANILLOS: 6149, 2C6149, 2M6149, DIÁMETRO DE CILINDRO: 87.00 MM/ 3.425 IN, DISTANCIA DE COMPRESIÓN: 35.20 MM/ 1.385 IN, DIÁMETRO DE PERNO: 21.00 MM/ 0.826 IN, LONGITUD DE PERNO: 72.00 MM/ 2.834 IN, SIN SEGUROS, ACABADO BRILLANTE, CABEZA CON CAZUELA, 2 MUESCAS

INTERCAMBIOS

OEM	MORESA	VEHYCO	SILVOLITE	NPR
12010-06W11	N/A	N/A	N/A	11-069

83-069
VER IMAGEN

APLICACIÓN
MAZDA, L4 (1.8) 110in SOHC 8V. > 618 72-72, 1800 71-71, B1800 77-78

ESPEC.
RANURAS: 1.5 X 1.5 X 4.0, ANILLOS: 4265, 2C4265, 2M4265, DIÁMETRO DE CILINDRO: 78.00 MM/ 3.071 IN, DISTANCIA DE COMPRESIÓN: 40.00 MM/ 1.575 IN, DIÁMETRO DE PERNO: 22.00 MM/ 0.866 IN, LONGITUD DE PERNO: 65.00 MM/ 2.560 IN, N/A, ACABADO ANODIZADO

INTERCAMBIOS

OEM	MORESA	VEHYCO	SILVOLITE	NPR
N/A	N/A	N/A	N/A	11-092

83-092
VER IMAGEN

APLICACIÓN
FORD, L4 (2.0) 121in DOHC 16V. > CONTOUR 98-00, ESCAPE 01-04, ESCORT 98-03, FOCUS 00-04, MAZDA, TRIBUTE 01-04, MERCURY, COUGAR 99-02, MYSTIQUE 98-00

ESPEC.
RANURAS: 1.5 X 1.75 X 3.0, ANILLOS: 4887, 2M4887, DIÁMETRO DE CILINDRO: 84.86 MM/ 3.341 IN, DISTANCIA DE COMPRESIÓN: 30.20 MM/ 1.189 IN, DIÁMETRO DE PERNO: 20.00 MM/ 0.787 IN, LONGITUD DE PERNO: 58.00 MM/ 2.283 IN, SIN SEGUROS, ACABADO FOSFATADO, RECUBRIMIENTO DE MOLIBDENO EN FALDÓN

INTERCAMBIOS

OEM	MORESA	VEHYCO	SILVOLITE	NPR
XSZ-6100-AA	1086	N/A	N/A	N/A

83-01467
VER IMAGEN

APLICACIÓN
FORD, L4 (2.0) 121in DOHC 16V. > FOCUS 02-03

ESPEC.
RANURAS: 1.2 X 1.5 X 2.5, ANILLOS: 2C4992, DIÁMETRO DE CILINDRO: 84.80 MM/ 3.341 IN, DISTANCIA DE COMPRESIÓN: 28.00 MM/ 1.102 IN, DIÁMETRO DE PERNO: 19.00 MM/ 0.748 IN, LONGITUD DE PERNO: 55.00 MM/ 2.165 IN, SIN SEGUROS, ACABADO FOSFATADO, RECUBRIMIENTO DE MOLIBDENO EN FALDÓN, FOCUS EUROPA

INTERCAMBIOS

OEM	MORESA	VEHYCO	SILVOLITE	NPR
84L58	N/A	N/A	N/A	N/A

83-01468
VER IMAGEN

APLICACIÓN
FORD, V8 (4.6) 281in SOHC 16V. > CROWN VICTORIA 92-06, EXPEDITION 97-98, EXPLORER 02-06, LOBO 97-99, MUSTANG 96-04, PICKUP SERIES F 97-98, THUNDERBIRD 94-97, VAN SERIES E 97-06, LINCOLN, TOWN CAR 91-06, MERCURY, COUGAR 94-97, GRAND MARQUIS 92-06, MOUNTAINEER 02-05

ESPEC.
RANURAS: 1.5 X 1.5 X 3.0, ANILLOS: 4628, 2M4628, DIÁMETRO DE CILINDRO: 90.20 MM/ 3.551 IN, DISTANCIA DE COMPRESIÓN: 30.48 MM/ 1.200 IN, DIÁMETRO DE PERNO: 21.99 MM/ 0.866 IN, LONGITUD DE PERNO: 64.30 MM/ 2.531 IN, SIN SEGUROS, ACABADO BRILLANTE

INTERCAMBIOS

OEM	MORESA	VEHYCO	SILVOLITE	NPR
F1AZ-6108-A	850	P281F	3135	N/A

83-01497
VER IMAGEN

APLICACIÓN
FORD, V8 (5.4) 330in SOHC 16V. > EXCURSION 00-05, EXPEDITION 97-05, LOBO 99-07, PICKUP SERIES F 97-06

ESPEC.
RANURAS: 1.5 X 1.5 X 3.0, ANILLOS: 4628, 2M4628, DIÁMETRO DE CILINDRO: 90.20 MM/ 3.551 IN, DISTANCIA DE COMPRESIÓN: 31.00 MM/ 1.220 IN, DIÁMETRO DE PERNO: 22.00 MM/ 0.866 IN, LONGITUD DE PERNO: 61.80 MM/ 2.433 IN, CON SEGUROS, ACABADO FOSFATADO, RECUBRIMIENTO DE MOLIBDENO EN FALDÓN

INTERCAMBIOS

OEM	MORESA	VEHYCO	SILVOLITE	NPR
XL3Z-6100-CA	910	P330F	N/A	11-809

83-01499A
VER IMAGEN

APLICACIÓN
FORD, V10 (6.8) 413in SOHC 20V. > CAMION F53 99-04, EXCURSION 00-05, PICKUP SUPER DUTY 98-06, VAN E SUPER DUTY 99-06, VAN SERIES E 97-05

ESPEC.
RANURAS: 1.5 X 1.5 X 3.0, ANILLOS: 4628, 2M4628, DIÁMETRO DE CILINDRO: 90.20 MM/ 3.551 IN, DISTANCIA DE COMPRESIÓN: 30.98 MM/ 1.220 IN, DIÁMETRO DE PERNO: 22.00 MM/ 0.866 IN, LONGITUD DE PERNO: 61.80 MM/ 2.433 IN, CON SEGUROS, ACABADO FOSFATADO, RECUBRIMIENTO DE MOLIBDENO EN FALDÓN

INTERCAMBIOS

OEM	MORESA	VEHYCO	SILVOLITE	NPR
XL3Z-6100-CA	910	P330F	N/A	11-809

83-01499V10
VER IMAGEN

APLICACIÓN
FORD, V8 (5.4) 330in SOHC 16V. > EXCURSION 00-00, EXPEDITION 97-00, PICKUP SERIES F 97-00, VAN E SUPER DUTY 99-10, VAN SERIES E 97-10, LINCOLN, NAVIGATOR 98-99

ESPEC.
RANURAS: 1.5 X 1.5 X 3.0, ANILLOS: 4628, 2M4628, DIÁMETRO DE CILINDRO: 90.20 MM/ 3.551 IN, DISTANCIA DE COMPRESIÓN: 30.90 MM/ 1.216 IN, DIÁMETRO DE PERNO: 22.00 MM/ 0.866 IN, LONGITUD DE PERNO: 61.00 MM/ 2.401 IN, CON SEGUROS, ACABADO BRILLANTE, RECUBRIMIENTO DE MOLIBDENO EN FALDÓN

INTERCAMBIOS

OEM	MORESA	VEHYCO	SILVOLITE	NPR
XC3Z-6108-AA	1081	N/A	N/A	11-810

83-01599A
VER IMAGEN

APLICACIÓN
FORD, V8 (4.6) 281in SOHC 16V. > CROWN VICTORIA 99-03, EXPEDITION 99-03, EXPLORER 02-03, LOBO 99-00, MUSTANG 99-03, PICKUP SERIES F 99-08, VAN SERIES E 99-03, LINCOLN, TOWN CAR 99-03, MERCURY, GRAND MARQUIS 99-03, MOUNTAINEER 02-03

ESPEC.
RANURAS: 1.5 X 1.5 X 3.0, ANILLOS: 4628, 2M4628, DIÁMETRO DE CILINDRO: 90.20 MM/ 3.551 IN, DISTANCIA DE COMPRESIÓN: 30.66 MM/ 1.207 IN, DIÁMETRO DE PERNO: 22.00 MM/ 0.866 IN, LONGITUD DE PERNO: 66.60 MM/ 2.622 IN, N/A, ACABADO BRILLANTE, RECUBRIMIENTO DE MOLIBDENO EN FALDÓN

INTERCAMBIOS

OEM	MORESA	VEHYCO	SILVOLITE	NPR
N/A	1045	N/A	3175HC	N/A

83-01699A
VER IMAGEN

APLICACIÓN
NISSAN, L4 (1.8) 108in DOHC 16V. > ALMERA 01-05, SENTRA 00-06

ESPEC.
RANURAS: 1.2 X 1.2 X 2.5, ANILLOS: 5143, 2C5143, DIÁMETRO DE CILINDRO: 80.00 MM/ 3.150 IN, DISTANCIA DE COMPRESIÓN: 29.20 MM/ 1.150 IN, DIÁMETRO DE PERNO: 19.00 MM/ 0.748 IN, LONGITUD DE PERNO: 52.00 MM/ 2.047 IN, CON SEGUROS, ACABADO ANODIZADO

INTERCAMBIOS

OEM	MORESA	VEHYCO	SILVOLITE	NPR
12010-AU300	965	P1800N2	N/A	11-869

83-100
VER IMAGEN

APLICACIÓN
NISSAN, L4 (1.8) 110in DOHC 16V. > SENTRA 13-19

ESPEC.
RANURAS: 1.2 X 1.0 X 2.0, ANILLOS: 674, 2C674, DIÁMETRO DE CILINDRO: 79.70 MM/ 3.138 IN, DISTANCIA DE COMPRESIÓN: 30.66 MM/ 1.207 IN, DIÁMETRO DE PERNO: 20.00 MM/ 0.787 IN, LONGITUD DE PERNO: 50.00 MM/ 1.968 IN, CON SEGUROS, ACABADO BRILLANTE, CABEZA Y RANURA DE COMPRESIÓN ENDURECIDA, RECUBRIMIENTO DE MOLIBDENO EN FALDÓN

INTERCAMBIOS

OEM	MORESA	VEHYCO	SILVOLITE	NPR
12010-3RC0B	1152	N/A	N/A	N/A

83-101
VER IMAGEN

APLICACIÓN
INFINITI, V6 (3.5) 213in DOHC 24V. > QX4 01-03, NISSAN, PATHFINDER 01-04

ESPEC.
RANURAS: 1.2 X 1.2 X 2.5, ANILLOS: 5112, 2C5112, DIÁMETRO DE CILINDRO: 95.50 MM/ 3.760 IN, DISTANCIA DE COMPRESIÓN: 29.60 MM/ 1.165 IN, DIÁMETRO DE PERNO: 22.00 MM/ 0.866 IN, LONGITUD DE PERNO: 58.00 MM/ 2.283 IN, CON SEGUROS, ACABADO BRILLANTE, CABEZA Y RANURA DE COMPRESIÓN ENDURECIDA, RECUBRIMIENTO DE MOLIBDENO EN FALDÓN

INTERCAMBIOS

OEM	MORESA	VEHYCO	SILVOLITE	NPR
A2010-4W161	N/A	N/A	N/A	11-859

83-102
VER IMAGEN



APLICACIÓN
NISSAN, L4 (2.5) 152in DOHC 16V. > ALTIMA 02-07, FRONTIER 05-07, SENTRA 02-07, XTERRA 05-05, X-TRAIL 02-07

ESPEC.
RANURAS: 1.2 X 1.2 X 2.5, ANILLOS: 5099, 2C5099, DIÁMETRO DE CILINDRO: 89.00 MM/ 3.504 IN, DISTANCIA DE COMPRESIÓN: 32.00 MM/ 1.260 IN, DIÁMETRO DE PERNO: 19.99 MM/ 0.787 IN, LONGITUD DE PERNO: 57.00 MM/ 2.244 IN, CON SEGUROS, ACABADO BRILLANTE, CABEZA Y RANURA DE COMPRESIÓN ENDURECIDA, RECUBRIMIENTO DE MOLIBDENO EN FALDÓN, CABEZA PLANA, 2 MUESCAS

VER IMAGEN

INTERCAMBIOS	OEM	MORESA	VEHYCO	SILVOLITE	NPR
	A2010-9H511	1001	N/A	N/A	11-852

APLICACIÓN
SCION, L4 (2.4) 144in DOHC 16V. > IC 05-10, xB 08-11, TOYOTA, CAMRY 02-09, COROLLA 09-11, HIGHLANDER 01-07, MATRIX 09-11, RAV4 01-08, SOLARA 02-08

ESPEC.
RANURAS: 1.2 X 1.2 X 2.0, ANILLOS: 5090, 2C5090, 2N5090, DIÁMETRO DE CILINDRO: 88.50 MM/ 3.484 IN, DISTANCIA DE COMPRESIÓN: 35.80 MM/ 1.409 IN, DIÁMETRO DE PERNO: 22.00 MM/ 0.866 IN, LONGITUD DE PERNO: 56.00 MM/ 2.204 IN, CON SEGUROS, ACABADO BRILLANTE, CABEZA Y RANURA DE COMPRESIÓN ENDURECIDA, RECUBRIMIENTO DE MOLIBDENO EN FALDÓN, CABEZA CON CAZUELA, 4 MUESCAS

VER IMAGEN

INTERCAMBIOS	OEM	MORESA	VEHYCO	SILVOLITE	NPR
	13211-28030-A0	1079	N/A	N/A	11-792

APLICACIÓN
INFINITI, V6 (3.5) 213in DOHC 24V. > EX35 08-09, FX35 03-09, G35 03-08, I35 02-04, M35 06-09, NISSAN, 350Z 03-09, ALTIMA 02-09, MAXIMA 02-09, MURANO 03-09, QUEST 04-09

ESPEC.
RANURAS: 1.2 X 1.2 X 2.5, ANILLOS: 5112, 2C5112, DIÁMETRO DE CILINDRO: 95.50 MM/ 3.760 IN, DISTANCIA DE COMPRESIÓN: 29.60 MM/ 1.165 IN, DIÁMETRO DE PERNO: 22.00 MM/ 0.866 IN, LONGITUD DE PERNO: 53.00 MM/ 2.087 IN, CON SEGUROS, ACABADO BRILLANTE, CABEZA Y RANURA DE COMPRESIÓN ENDURECIDA, RECUBRIMIENTO DE MOLIBDENO EN FALDÓN

VER IMAGEN

INTERCAMBIOS	OEM	MORESA	VEHYCO	SILVOLITE	NPR
	A2010-8J110	1002	N/A	N/A	11-860

APLICACIÓN
HONDA, L4 (1.5) 91in SOHC 8V. > CIVIC 80-81

ESPEC.
RANURAS: 1.5 X 1.5 X 4.0, ANILLOS: 4396, DIÁMETRO DE CILINDRO: 74.00 MM/ 2.913 IN, DISTANCIA DE COMPRESIÓN: 27.70 MM/ 1.090 IN, DIÁMETRO DE PERNO: 17.00 MM/ 0.670 IN, LONGITUD DE PERNO: 62.00 MM/ 2.440 IN, N/A, ACABADO BRILLANTE

VER IMAGEN

INTERCAMBIOS	OEM	MORESA	VEHYCO	SILVOLITE	NPR
	13101-PA6-000	N/A	N/A	N/A	11-106

APLICACIÓN
NISSAN, L4 (1.8) 110in DOHC 16V. > CUBE 09-14, TIIDA 07-18, VERSA 07-12

ESPEC.
RANURAS: 1.2 X 1.2 X 2.0, ANILLOS: 5223, 2C5223, DIÁMETRO DE CILINDRO: 84.00 MM/ 3.307 IN, DISTANCIA DE COMPRESIÓN: 31.10 MM/ 1.224 IN, DIÁMETRO DE PERNO: 20.00 MM/ 0.787 IN, LONGITUD DE PERNO: 53.00 MM/ 2.087 IN, CON SEGUROS, ACABADO BRILLANTE, CABEZA Y RANURA DE COMPRESIÓN ENDURECIDA, RECUBRIMIENTO DE MOLIBDENO EN FALDÓN

VER IMAGEN

INTERCAMBIOS	OEM	MORESA	VEHYCO	SILVOLITE	NPR
	A2010-ED800	1040	N/A	N/A	11-849

APLICACIÓN
INFINITI, V8 (5.6) 339in DOHC 32V. > QX56 04-10, NISSAN, ARMADA 05-15, NV2500HD 12-17, NV3500HD 12-17, PATHFINDER 08-12, TITAN 04-15

ESPEC.
RANURAS: 1.5 X 1.5 X 2.5, ANILLOS: 5188, 2M5188, DIÁMETRO DE CILINDRO: 98.00 MM/ 3.858 IN, DISTANCIA DE COMPRESIÓN: 31.60 MM/ 1.244 IN, DIÁMETRO DE PERNO: 22.00 MM/ 0.866 IN, LONGITUD DE PERNO: 59.60 MM/ 2.346 IN, CON SEGUROS, ACABADO BRILLANTE, CABEZA Y RANURA DE COMPRESIÓN ENDURECIDA, RECUBRIMIENTO DE MOLIBDENO EN FALDÓN

VER IMAGEN

INTERCAMBIOS	OEM	MORESA	VEHYCO	SILVOLITE	NPR
	12010-7S000	1107	N/A	N/A	11-879

APLICACIÓN
DODGE, L4 (1.6) 98in DOHC 16V. > ATTITUDE 06-11, VERNA 04-06, HYUNDAI, ACCENT 01-11

ESPEC.
RANURAS: 1.2 X 1.2 X 2.5, ANILLOS: 2C5154, DIÁMETRO DE CILINDRO: 76.50 MM/ 3.012 IN, DISTANCIA DE COMPRESIÓN: 28.40 MM/ 1.118 IN, DIÁMETRO DE PERNO: 18.00 MM/ 0.708 IN, LONGITUD DE PERNO: 54.00 MM/ 2.126 IN, SIN SEGUROS, ACABADO ANODIZADO

VER IMAGEN

INTERCAMBIOS	OEM	MORESA	VEHYCO	SILVOLITE	NPR
	23410-26111	N/A	N/A	N/A	N/A

APLICACIÓN
DODGE, L4 (1.6) 98in DOHC 16V. > ATTITUDE 06-11, VERNA 04-06, HYUNDAI, ACCENT 01-11

ESPEC.
RANURAS: 1.2 X 1.2 X 2.0, ANILLOS: 2C4526, DIÁMETRO DE CILINDRO: 76.50 MM/ 3.012 IN, DISTANCIA DE COMPRESIÓN: 28.10 MM/ 1.106 IN, DIÁMETRO DE PERNO: 18.00 MM/ 0.708 IN, LONGITUD DE PERNO: 47.30 MM/ 1.862 IN, SIN SEGUROS, ACABADO ANODIZADO, RECUBRIMIENTO DE MOLIBDENO EN FALDÓN

VER IMAGEN

INTERCAMBIOS	OEM	MORESA	VEHYCO	SILVOLITE	NPR
	23410-26510	1007	N/A	N/A	N/A

APLICACIÓN
HONDA, L4 (1.5) 91in SOHC 12V. > CIVIC 84-87, CRX 84-87

ESPEC.
RANURAS: 1.2 X 1.5 X 2.8, ANILLOS: 6173, 2C6173, DIÁMETRO DE CILINDRO: 74.00 MM/ 2.913 IN, DISTANCIA DE COMPRESIÓN: 29.70 MM/ 1.169 IN, DIÁMETRO DE PERNO: 19.00 MM/ 0.748 IN, LONGITUD DE PERNO: 56.00 MM/ 2.204 IN, SIN SEGUROS, ACABADO BRILLANTE

VER IMAGEN

INTERCAMBIOS	OEM	MORESA	VEHYCO	SILVOLITE	NPR
	N/A	N/A	N/A	N/A	N/A

APLICACIÓN
TOYOTA, L4 (2.7) 164in DOHC 16V. > 4RUNNER 10-10, HIACE 05-16, HILUX PICKUP 04-15, TACOMA 05-15

ESPEC.
RANURAS: 1.2 X 1.2 X 2.0, ANILLOS: 2C5261, DIÁMETRO DE CILINDRO: 95.00 MM/ 3.740 IN, DISTANCIA DE COMPRESIÓN: 39.40 MM/ 1.551 IN, DIÁMETRO DE PERNO: 22.00 MM/ 0.866 IN, LONGITUD DE PERNO: 62.00 MM/ 2.440 IN, CON SEGUROS, ACABADO BRILLANTE, CABEZA Y RANURA DE COMPRESIÓN ENDURECIDA, RECUBRIMIENTO DE MOLIBDENO EN FALDÓN

VER IMAGEN

INTERCAMBIOS	OEM	MORESA	VEHYCO	SILVOLITE	NPR
	13101-0C020	1035	N/A	N/A	11-880

APLICACIÓN
SCION, L4 (1.5) 91in DOHC 16V. > xA 04-06, xB 04-06, TOYOTA, L4 (1.5) 91in HIBRIDO DOHC 16V. > PRIUS 01-03, L4 (1.5) 91in DOHC 16V. > YARIS 06-18

ESPEC.
RANURAS: 1.0 X 1.2 X 2.0, ANILLOS: 5111, 2C5111, DIÁMETRO DE CILINDRO: 75.00 MM/ 2.953 IN, DISTANCIA DE COMPRESIÓN: 30.70 MM/ 1.209 IN, DIÁMETRO DE PERNO: 18.00 MM/ 0.708 IN, LONGITUD DE PERNO: 53.00 MM/ 2.087 IN, SIN SEGUROS, ACABADO BRILLANTE, RANURA DE COMPRESIÓN ENDURECIDA, RECUBRIMIENTO DE MOLIBDENO EN FALDÓN

VER IMAGEN

INTERCAMBIOS	OEM	MORESA	VEHYCO	SILVOLITE	NPR
	13101-21120	1078	N/A	N/A	11-776

APLICACIÓN
TOYOTA, L4 (1.3) 79in DOHC 16V. > YARIS 02-05

ESPEC.
RANURAS: 1.2 X 1.2 X 2.0, ANILLOS: 5266, 2C5266, DIÁMETRO DE CILINDRO: 72.00 MM/ 2.835 IN, DISTANCIA DE COMPRESIÓN: 28.00 MM/ 1.102 IN, DIÁMETRO DE PERNO: 18.00 MM/ 0.708 IN, LONGITUD DE PERNO: 54.00 MM/ 2.126 IN, SIN SEGUROS, ACABADO ANODIZADO, CABEZA Y RANURA DE COMPRESIÓN ENDURECIDA

VER IMAGEN

INTERCAMBIOS	OEM	MORESA	VEHYCO	SILVOLITE	NPR
	13101-BZ110	N/A	N/A	N/A	N/A

APLICACIÓN
DODGE, L4 (1.4) 85in DOHC 16V. > ATTITUDE 05-11, VERNA 05-10, HYUNDAI, ACCENT 05-10

ESPEC.
RANURAS: 1.2 X 1.2 X 2.0, ANILLOS: 2C4576, DIÁMETRO DE CILINDRO: 75.50 MM/ 2.972 IN, DISTANCIA DE COMPRESIÓN: 28.70 MM/ 1.130 IN, DIÁMETRO DE PERNO: 18.00 MM/ 0.708 IN, LONGITUD DE PERNO: 47.60 MM/ 1.874 IN, SIN SEGUROS, ACABADO BRILLANTE, RECUBRIMIENTO DE MOLIBDENO EN FALDÓN

VER IMAGEN

INTERCAMBIOS	OEM	MORESA	VEHYCO	SILVOLITE	NPR
	23410-26410	1021	N/A	N/A	N/A

APLICACIÓN
HONDA, L4 (1.8) 107in SOHC 12V. > ACCORD 79-83, PRELUDE 79-82

ESPEC.
RANURAS: 1.5 X 1.5 X 4.0, ANILLOS: 6134, 2C6134, DIÁMETRO DE CILINDRO: 77.00 MM/ 3.031 IN, DISTANCIA DE COMPRESIÓN: 27.50 MM/ 1.082 IN, DIÁMETRO DE PERNO: 18.00 MM/ 0.708 IN, LONGITUD DE PERNO: 67.00 MM/ 2.637 IN, SIN SEGUROS, ACABADO BRILLANTE

VER IMAGEN

INTERCAMBIOS	OEM	MORESA	VEHYCO	SILVOLITE	NPR
	13101-689-010	N/A	N/A	N/A	11-116



APLICACIÓN
TOYOTA, L4 (2.4) 144in DOHC 16V. > CAMRY 07-09, COROLLA 09-10, MATRIX 09-13, RAV4 06-08, SOLARA 07-08

ESPEC.
RANURAS: 1.0 X 1.0 X 2.0, ANILLOS: 2C5267, DIÁMETRO DE CILINDRO: 88.50 MM/ 3.484 IN, DISTANCIA DE COMPRESIÓN: 35.80 MM/ 1.409 IN, DIÁMETRO DE PERNO: 22.00 MM/ 0.866 IN, LONGITUD DE PERNO: 56.00 MM/ 2.204 IN, CON SEGUROS, ACABADO BRILLANTE, CABEZA Y RANURA DE COMPRESIÓN ENDURECIDA, RECUBRIMIENTO DE MOLIBDENO EN FALDÓN, CABEZA CON CAZUELA, 4 MUÉSCAS

INTERCAMBIOS

OEM	MORESA	VEHYCO	SILVOLITE	NPR
13211-28110-AO	N/A	N/A	N/A	N/A

83-117
SPQ

[VER IMAGEN](#)

APLICACIÓN
PONTIAC, L4 (1.8) 110in DOHC 16V. > VIBE 09-10, SCION, xD 08-14, TOYOTA, L4 (1.8) 110in HÍBRIDO DOHC 16V. > PRIUS 10-12, L4 (1.8) 110in DOHC 16V. > COROLLA 09-15, MATRIX 09-13

ESPEC.
RANURAS: 1.0 X 1.0 X 1.5, ANILLOS: 4113, 2C4113, DIÁMETRO DE CILINDRO: 80.50 MM/ 3.169 IN, DISTANCIA DE COMPRESIÓN: 31.00 MM/ 1.220 IN, DIÁMETRO DE PERNO: 20.00 MM/ 0.787 IN, LONGITUD DE PERNO: 50.00 MM/ 1.968 IN, CON SEGUROS, ACABADO BRILLANTE, CABEZA Y RANURA DE COMPRESIÓN ENDURECIDA, RECUBRIMIENTO DE MOLIBDENO EN FALDÓN

INTERCAMBIOS

OEM	MORESA	VEHYCO	SILVOLITE	NPR
13101-37071	1128	N/A	N/A	N/A

83-118
SPQ

[VER IMAGEN](#)

APLICACIÓN
LEXUS, L4 (2.5) 152in HÍBRIDO DOHC 16V. > ES 300H 13-18, NX 300H 15-18, SCION, L4 (2.5) 152in DOHC 16V. > TC 11-16, TOYOTA, L4 (2.5) 152in HÍBRIDO DOHC 16V. > AVALON 13-18, CAMRY 12-17, RAV4 16-18, L4 (2.5) 152in DOHC 16V. > CAMRY 10-17, RAV4 09-18

ESPEC.
RANURAS: 1.0 X 1.0 X 2.0, ANILLOS: 2C4132, DIÁMETRO DE CILINDRO: 90.00 MM/ 3.543 IN, DISTANCIA DE COMPRESIÓN: 39.90 MM/ 1.571 IN, DIÁMETRO DE PERNO: 22.00 MM/ 0.866 IN, LONGITUD DE PERNO: 56.00 MM/ 2.204 IN, CON SEGUROS, ACABADO BRILLANTE, CABEZA Y RANURA DE COMPRESIÓN ENDURECIDA, RECUBRIMIENTO DE MOLIBDENO EN FALDÓN, CABEZA CON CAZUELA, 4 MUÉSCAS

INTERCAMBIOS

OEM	MORESA	VEHYCO	SILVOLITE	NPR
13211-36032-AO	N/A	N/A	N/A	N/A

83-119
SPQ

[VER IMAGEN](#)

APLICACIÓN
NISSAN, L4 (1.6) 98in DOHC 16V. > KICKS 17-21, MARCH 12-22, MICRA 15-19, NOTE 14-19, TIIDA 13-18, V-DRIVE 20-21, VERSA 09-22, VERSA NOTE 14-19

ESPEC.
RANURAS: 1.2 X 1.2 X 2.0, ANILLOS: 4439, 2C4439, DIÁMETRO DE CILINDRO: 78.00 MM/ 3.071 IN, DISTANCIA DE COMPRESIÓN: 28.50 MM/ 1.122 IN, DIÁMETRO DE PERNO: 19.00 MM/ 0.748 IN, LONGITUD DE PERNO: 53.50 MM/ 2.106 IN, SIN SEGUROS, ACABADO BRILLANTE, CABEZA Y RANURA DE COMPRESIÓN ENDURECIDA, RECUBRIMIENTO DE MOLIBDENO EN FALDÓN

INTERCAMBIOS

OEM	MORESA	VEHYCO	SILVOLITE	NPR
12010-ED500	1121	N/A	N/A	N/A

83-120
SPQ

[VER IMAGEN](#)

APLICACIÓN
LEXUS, V8 (5.7) 346in DOHC 32V. > LX 570 08-21, TOYOTA, LAND CRUISER 08-19, SEQUOIA 08-20, TUNDRA 07-20

ESPEC.
RANURAS: 1.2 X 1.2 X 2.0, ANILLOS: 4586, 2C4586, DIÁMETRO DE CILINDRO: 94.00 MM/ 3.701 IN, DISTANCIA DE COMPRESIÓN: 36.26 MM/ 1.427 IN, DIÁMETRO DE PERNO: 21.99 MM/ 0.866 IN, LONGITUD DE PERNO: 56.00 MM/ 2.204 IN, N/A, ACABADO BRILLANTE, CABEZA Y RANURA DE COMPRESIÓN ENDURECIDA, RECUBRIMIENTO DE MOLIBDENO EN FALDÓN, CABEZA CON CAZUELA, 4 MUÉSCAS

INTERCAMBIOS

OEM	MORESA	VEHYCO	SILVOLITE	NPR
N/A	N/A	N/A	N/A	N/A

83-122
SPQ

[VER IMAGEN](#)

APLICACIÓN
MAZDA, L4 (1.4) 86in SOHC 8V. > GLC 78-80

ESPEC.
RANURAS: 1.5 X 1.5 X 4.0, ANILLOS: 6134, 2C6134, DIÁMETRO DE CILINDRO: 77.00 MM/ 3.031 IN, DISTANCIA DE COMPRESIÓN: 30.50 MM/ 1.200 IN, DIÁMETRO DE PERNO: 20.00 MM/ 0.787 IN, LONGITUD DE PERNO: 65.00 MM/ 2.560 IN, SIN SEGUROS, ACABADO BRILLANTE, CABEZA Y RANURA DE COMPRESIÓN ENDURECIDA, RECUBRIMIENTO DE MOLIBDENO EN FALDÓN

INTERCAMBIOS

OEM	MORESA	VEHYCO	SILVOLITE	NPR
8569-23-200	N/A	N/A	N/A	N/A

83-125
SPQ

[VER IMAGEN](#)

APLICACIÓN
MAZDA, L4 (1.5) 91in SOHC 8V. > GLC 81-85

ESPEC.
RANURAS: 1.5 X 2.0 X 4.0, ANILLOS: 6175, 2C6175, DIÁMETRO DE CILINDRO: 77.00 MM/ 3.031 IN, DISTANCIA DE COMPRESIÓN: 29.00 MM/ 1.141 IN, DIÁMETRO DE PERNO: 20.00 MM/ 0.787 IN, LONGITUD DE PERNO: 65.00 MM/ 2.560 IN, SIN SEGUROS, ACABADO BRILLANTE

INTERCAMBIOS

OEM	MORESA	VEHYCO	SILVOLITE	NPR
N/A	N/A	N/A	N/A	N/A

83-127
SPQ

[VER IMAGEN](#)

APLICACIÓN
MAZDA, L4 (1.6) 97in SOHC 8V. > 616 70-72, 808 72-77, B1600 72-76

ESPEC.
RANURAS: 1.5 X 1.5 X 4.0, ANILLOS: 4265, 2C4265, 2M4265, DIÁMETRO DE CILINDRO: 78.00 MM/ 3.071 IN, DISTANCIA DE COMPRESIÓN: 38.50 MM/ 1.515 IN, DIÁMETRO DE PERNO: 22.00 MM/ 0.866 IN, LONGITUD DE PERNO: 65.00 MM/ 2.560 IN, CON SEGUROS, ACABADO BRILLANTE

INTERCAMBIOS

OEM	MORESA	VEHYCO	SILVOLITE	NPR
0305-23-200	N/A	P1600M	1168	11-128

83-128
SPQ

[VER IMAGEN](#)

APLICACIÓN
MAZDA, L4 (2.0) 122in SOHC 8V. > 626 84-87, B2000 86-87

ESPEC.
RANURAS: 1.5 X 1.5 X 4.0, ANILLOS: 5664, 2M5664, DIÁMETRO DE CILINDRO: 86.00 MM/ 3.386 IN, DISTANCIA DE COMPRESIÓN: 34.00 MM/ 1.338 IN, DIÁMETRO DE PERNO: 22.00 MM/ 0.866 IN, LONGITUD DE PERNO: 66.00 MM/ 2.598 IN, SIN SEGUROS, ACABADO BRILLANTE

INTERCAMBIOS

OEM	MORESA	VEHYCO	SILVOLITE	NPR
FE01-23-200	N/A	P2000M	9125	11-129

83-129
SPQ

[VER IMAGEN](#)

APLICACIÓN
FORD, L4 (2.0) 120in SOHC 8V. > COURIER 80-82, MAZDA, 626 79-81, B2000 79-81

ESPEC.
RANURAS: 1.2 X 1.5 X 4.0, ANILLOS: 2C6141, DIÁMETRO DE CILINDRO: 80.00 MM/ 3.150 IN, DISTANCIA DE COMPRESIÓN: 36.20 MM/ 1.425 IN, DIÁMETRO DE PERNO: 22.00 MM/ 0.866 IN, LONGITUD DE PERNO: 65.00 MM/ 2.560 IN, CON SEGUROS, ACABADO BRILLANTE, PERNO GRUESO

INTERCAMBIOS

OEM	MORESA	VEHYCO	SILVOLITE	NPR
3975-23-200	N/A	P2000M2	1182	11-130

83-130
SPQ

[VER IMAGEN](#)

APLICACIÓN
MAZDA, L4 (2.0) 120in SOHC 8V. > 626 82-82, B2000 82-84

ESPEC.
RANURAS: 1.5 X 2.0 X 4.0, ANILLOS: 6155, 2C6155, DIÁMETRO DE CILINDRO: 80.00 MM/ 3.150 IN, DISTANCIA DE COMPRESIÓN: 36.20 MM/ 1.423 IN, DIÁMETRO DE PERNO: 20.00 MM/ 0.787 IN, LONGITUD DE PERNO: 65.00 MM/ 2.560 IN, SIN SEGUROS, ACABADO BRILLANTE, PERNO DELGADO

INTERCAMBIOS

OEM	MORESA	VEHYCO	SILVOLITE	NPR
HE01-23-200	N/A	P2000M1	N/A	11-131

83-131
SPQ

[VER IMAGEN](#)

APLICACIÓN
HYUNDAI, V6 (2.7) 162in DOHC 24V. > SANTA FE 01-06, SONATA 02-05, TIBURON 03-06, TUCSON 05-06, KIA, MAGENTIS 05-06, OPTIMA 02-06, SPORTAGE 05-06

ESPEC.
RANURAS: 1.2 X 1.2 X 2.5, ANILLOS: 2C5265, DIÁMETRO DE CILINDRO: 86.70 MM/ 3.413 IN, DISTANCIA DE COMPRESIÓN: 30.50 MM/ 1.200 IN, DIÁMETRO DE PERNO: 21.01 MM/ 0.827 IN, LONGITUD DE PERNO: 60.00 MM/ 2.362 IN, SIN SEGUROS, ACABADO ANODIZADO

INTERCAMBIOS

OEM	MORESA	VEHYCO	SILVOLITE	NPR
23410-37100	N/A	N/A	N/A	N/A

83-137
SPQ

[VER IMAGEN](#)

APLICACIÓN
SUBARU, H4 (1.8) 109in TURBO OHV 8V. > BRAT 83-84, GL 83-84, H4 (1.8) 109in OHV 8V. > BRAT 80-87, DL 80-84, GL 80-87

ESPEC.
RANURAS: 1.2 X 1.5 X 4.0, ANILLOS: 5657, 2C5657, DIÁMETRO DE CILINDRO: 92.00 MM/ 3.622 IN, DISTANCIA DE COMPRESIÓN: 31.50 MM/ 1.240 IN, DIÁMETRO DE PERNO: 21.00 MM/ 0.826 IN, LONGITUD DE PERNO: 81.00 MM/ 3.189 IN, CON SEGUROS, ACABADO BRILLANTE

INTERCAMBIOS

OEM	MORESA	VEHYCO	SILVOLITE	NPR
48005-7100	N/A	N/A	N/A	11-138

83-139
SPQ

[VER IMAGEN](#)

APLICACIÓN
TOYOTA, L4 (1.5) 89in SOHC 8V. > TERCEL 82-88

ESPEC.
RANURAS: 1.5 X 1.5 X 2.8, ANILLOS: 6140, 2C6140, DIÁMETRO DE CILINDRO: 77.50 MM/ 3.051 IN, DISTANCIA DE COMPRESIÓN: 31.00 MM/ 1.220 IN, DIÁMETRO DE PERNO: 18.00 MM/ 0.708 IN, LONGITUD DE PERNO: 61.00 MM/ 2.401 IN, SIN SEGUROS, ACABADO BRILLANTE

INTERCAMBIOS

OEM	MORESA	VEHYCO	SILVOLITE	NPR
13101-15020	N/A	N/A	N/A	11-143

83-143
SPQ

[VER IMAGEN](#)



APLICACIÓN: CHEVROLET, L4 (1.6) 97in SOHC 8V. > NOVA 85-88, TOYOTA, COROLLA 83-88

ESPEC.: RANURAS: 1.5 X 1.5 X 2.8, ANILLOS: 6180, 2C6180, 2M6180, DIÁMETRO DE CILINDRO: 81.00 MM/ 3.189 IN, DISTANCIA DE COMPRESIÓN: 30.50 MM/ 1.200 IN, DIÁMETRO DE PERNO: 18.00 MM/ 0.708 IN, LONGITUD DE PERNO: 61.00 MM/ 2.401 IN, SIN SEGUROS, ACABADO BRILLANTE

VER IMAGEN

INTERCAMBIOS	OEM	MORESA	VEHYCO	SILVOLITE	NPR
	13101-16010	N/A	N/A	9066	11-144

APLICACIÓN: TOYOTA, L4 (1.6) 97in OHV 8V. > CARINA 72-73, COROLLA 71-79

ESPEC.: RANURAS: 2.0 X 2.0 X 4.0, ANILLOS: 6872, 2C6872, DIÁMETRO DE CILINDRO: 85.00 MM/ 3.346 IN, DISTANCIA DE COMPRESIÓN: 39.00 MM/ 1.535 IN, DIÁMETRO DE PERNO: 22.00 MM/ 0.866 IN, LONGITUD DE PERNO: 66.00 MM/ 2.598 IN, SIN SEGUROS, ACABADO BRILLANTE, CABEZA TIPO BOLA

VER IMAGEN

INTERCAMBIOS	OEM	MORESA	VEHYCO	SILVOLITE	NPR
	13101-26020	N/A	N/A	N/A	11-146

APLICACIÓN: TOYOTA, L4 (1.8) 108in OHV 8V. > COROLLA 80-82

ESPEC.: RANURAS: 1.5 X 1.5 X 4.0, ANILLOS: 6899, 2C6899, 2M6899, DIÁMETRO DE CILINDRO: 85.00 MM/ 3.346 IN, DISTANCIA DE COMPRESIÓN: 35.20 MM/ 1.385 IN, DIÁMETRO DE PERNO: 22.00 MM/ 0.866 IN, LONGITUD DE PERNO: 66.00 MM/ 2.598 IN, SIN SEGUROS, ACABADO BRILLANTE

VER IMAGEN

INTERCAMBIOS	OEM	MORESA	VEHYCO	SILVOLITE	NPR
	13101-28010	N/A	N/A	N/A	11-147

APLICACIÓN: TOYOTA, L4 (2.0) 120in SOHC 8V. > CELICA 72-74, CORONA 72-74, HILUX PICKUP 72-74

ESPEC.: RANURAS: 2.0 X 2.5 X 4.0, ANILLOS: 6886, 2C6886, DIÁMETRO DE CILINDRO: 88.50 MM/ 3.484 IN, DISTANCIA DE COMPRESIÓN: 22.00 MM/ 0.866 IN, DIÁMETRO DE PERNO: 75.00 MM/ 2.952 IN, LONGITUD DE PERNO: 39.90 MM/ 1.566 IN, CON SEGUROS, ACABADO BRILLANTE

VER IMAGEN

INTERCAMBIOS	OEM	MORESA	VEHYCO	SILVOLITE	NPR
	13101-34010	N/A	N/A	N/A	11-153

APLICACIÓN: TOYOTA, L4 (2.0) 122in SOHC 8V. > CAMRY 83-86, CELICA 85-86

ESPEC.: RANURAS: 1.5 X 1.5 X 4.0, ANILLOS: 4217, 2M4217, DIÁMETRO DE CILINDRO: 84.00 MM/ 3.307 IN, DISTANCIA DE COMPRESIÓN: 34.00 MM/ 1.338 IN, DIÁMETRO DE PERNO: 20.00 MM/ 0.787 IN, LONGITUD DE PERNO: 66.00 MM/ 2.598 IN, SIN SEGUROS, ACABADO BRILLANTE

VER IMAGEN

INTERCAMBIOS	OEM	MORESA	VEHYCO	SILVOLITE	NPR
	N/A	N/A	N/A	N/A	11-154

APLICACIÓN: TOYOTA, L4 (2.0) 122in OHV 8V. > VAN 84-85

ESPEC.: RANURAS: 1.5 X 1.5 X 4.0, ANILLOS: 4219, 2C4219, 2M4219, DIÁMETRO DE CILINDRO: 86.00 MM/ 3.386 IN, DISTANCIA DE COMPRESIÓN: 35.00 MM/ 1.378 IN, DIÁMETRO DE PERNO: 22.00 MM/ 0.866 IN, LONGITUD DE PERNO: 66.00 MM/ 2.598 IN, SIN SEGUROS, ACABADO BRILLANTE

VER IMAGEN

INTERCAMBIOS	OEM	MORESA	VEHYCO	SILVOLITE	NPR
	N/A	N/A	N/A	N/A	11-155

APLICACIÓN: TOYOTA, L4 (1.5) 91in DOHC 16V. > AVANZA 07-13

ESPEC.: RANURAS: 1.2 X 1.2 X 2.0, ANILLOS: 2C5266, DIÁMETRO DE CILINDRO: 72.00 MM/ 2.835 IN, DISTANCIA DE COMPRESIÓN: 28.00 MM/ 1.102 IN, DIÁMETRO DE PERNO: 18.00 MM/ 0.708 IN, LONGITUD DE PERNO: 54.00 MM/ 2.126 IN, SIN SEGUROS, ACABADO BRILLANTE, CABEZA Y RANURA DE COMPRESIÓN ENDURECIDA, RECUBRIMIENTO DE MOLIBDENO EN FALDÓN

VER IMAGEN

INTERCAMBIOS	OEM	MORESA	VEHYCO	SILVOLITE	NPR
	13101-B1021	N/A	N/A	N/A	N/A

APLICACIÓN: TOYOTA, L4 (2.2) 134in SOHC 8V. > CELICA 75-80, CORONA 75-80, HILUX PICKUP 75-80

ESPEC.: RANURAS: 2.0 X 2.5 X 4.0, ANILLOS: 2C6886 (LAINA ALTA), DIÁMETRO DE CILINDRO: 88.50 MM/ 3.484 IN, DISTANCIA DE COMPRESIÓN: 39.00 MM/ 1.535 IN, DIÁMETRO DE PERNO: 22.00 MM/ 0.866 IN, LONGITUD DE PERNO: 75.00 MM/ 2.952 IN, CON SEGUROS, ACABADO BRILLANTE, CABEZA CON CAZUELA PLANA

VER IMAGEN

INTERCAMBIOS	OEM	MORESA	VEHYCO	SILVOLITE	NPR
	13101-38050	N/A	P2200T	9049	11-157

APLICACIÓN: SCION, L4 (1.3) 81in DOHC 16V. > IQ 12-13

ESPEC.: RANURAS: 1.0 X 1.0 X 1.5, ANILLOS: 2C5390, DIÁMETRO DE CILINDRO: 72.50 MM/ 2.854 IN, DISTANCIA DE COMPRESIÓN: 26.80 MM/ 1.047 IN, DIÁMETRO DE PERNO: 18.06 MM/ 0.711 IN, LONGITUD DE PERNO: 52.85 MM/ 2.080 IN, SIN SEGUROS, ACABADO BRILLANTE, CABEZA Y RANURA DE COMPRESIÓN ENDURECIDA, RECUBRIMIENTO DE MOLIBDENO EN FALDÓN

VER IMAGEN

INTERCAMBIOS	OEM	MORESA	VEHYCO	SILVOLITE	NPR
	13101-47020	N/A	N/A	N/A	N/A

APLICACIÓN: MITSUBISHI, V6 (3.8) 234in SOHC 24V. > ECLIPSE 06-12, ENDEAVOR 04-11, GALANT 04-09, MONTERO 03-10

ESPEC.: RANURAS: 1.2 X 1.2 X 2.0, ANILLOS: 2C5169, DIÁMETRO DE CILINDRO: 95.00 MM/ 3.740 IN, DISTANCIA DE COMPRESIÓN: 29.10 MM/ 1.146 IN, DIÁMETRO DE PERNO: 22.00 MM/ 0.866 IN, LONGITUD DE PERNO: 58.00 MM/ 2.283 IN, CON SEGUROS, ACABADO BRILLANTE, CABEZA Y RANURA DE COMPRESIÓN ENDURECIDA, RECUBRIMIENTO DE MOLIBDENO EN FALDÓN, CABEZA CON CAZUELA E ISLA CENTRA

VER IMAGEN

INTERCAMBIOS	OEM	MORESA	VEHYCO	SILVOLITE	NPR
	MN31976	1096	N/A	N/A	11-848

APLICACIÓN: MITSUBISHI, L4 (2.4) 145in SOHC 16V. > ECLIPSE 06-12, GALANT 04-12, LANCER 04-06, OUTLANDER 04-06

ESPEC.: RANURAS: 1.2 X 1.2 X 2.0, ANILLOS: 2C5148, DIÁMETRO DE CILINDRO: 87.00 MM/ 3.425 IN, DISTANCIA DE COMPRESIÓN: 28.10 MM/ 1.106 IN, DIÁMETRO DE PERNO: 22.00 MM/ 0.866 IN, LONGITUD DE PERNO: 62.00 MM/ 2.440 IN, SIN SEGUROS, ACABADO BRILLANTE, RECUBRIMIENTO DE MOLIBDENO EN FALDÓN

VER IMAGEN

INTERCAMBIOS	OEM	MORESA	VEHYCO	SILVOLITE	NPR
	MN183396	1068	N/A	N/A	N/A

APLICACIÓN: MITSUBISHI, L4 (2.0) 122in SOHC 16V. > LANCER 02-07

ESPEC.: RANURAS: 1.2 X 1.2 X 2.5, ANILLOS: 2C5173, DIÁMETRO DE CILINDRO: 81.50 MM/ 3.208 IN, DISTANCIA DE COMPRESIÓN: 30.00 MM/ 1.181 IN, DIÁMETRO DE PERNO: 19.00 MM/ 0.748 IN, LONGITUD DE PERNO: 58.00 MM/ 2.283 IN, SIN SEGUROS, ACABADO ANODIZADO

VER IMAGEN

INTERCAMBIOS	OEM	MORESA	VEHYCO	SILVOLITE	NPR
	MD375974	N/A	N/A	N/A	N/A

APLICACIÓN: MITSUBISHI, L4 (2.0) 122in TURBO DOHC 16V. > LANCER 09-15, L4 (2.0) 122in DOHC 16V. > ASX 10-22, LANCER 09-17, OUTLANDER 10-22

ESPEC.: RANURAS: 1.2 X 1.2 X 2.0, ANILLOS: 2C4835, DIÁMETRO DE CILINDRO: 86.00 MM/ 3.386 IN, DISTANCIA DE COMPRESIÓN: 27.50 MM/ 1.082 IN, DIÁMETRO DE PERNO: 21.00 MM/ 0.826 IN, LONGITUD DE PERNO: 58.00 MM/ 2.283 IN, SIN SEGUROS, ACABADO ANODIZADO

VER IMAGEN

INTERCAMBIOS	OEM	MORESA	VEHYCO	SILVOLITE	NPR
	1110B478	N/A	N/A	N/A	N/A

APLICACIÓN: CADILLAC, V8 (6.0) 364in OHV 16V. > CTS 06-07, ESCALADE 02-06, CADILLAC, ESCALADE 08-09, CHEVROLET, AVALANCHE SERIES 07-09, CORVETTE 05-07, EXPRESS SERIES 03-13, SILVERADO HD 02-07, SILVERADO SERIES 02-09, SUBURBAN SERIES 06-13, TRAILBLAZER 07-09, CHEVROLET, TAHOE 08-09, GMC, SAVANA SERIES 03-09, SIERRA HD 02-07, SIERRA SERIES 02-09, YUKON SERIES 02-09, GMC, SIERRA SERIES 09-09, YUKON SERIES 08-09, HUMMER, H2 03-07

ESPEC.: RANURAS: 1.2 X 1.5 X 2.5, ANILLOS: 2M5170, DIÁMETRO DE CILINDRO: 101.60 MM/ 4.000 IN, DISTANCIA DE COMPRESIÓN: 33.52 MM/ 1.319 IN, DIÁMETRO DE PERNO: 23.95 MM/ 0.942 IN, LONGITUD DE PERNO: 65.00 MM/ 2.560 IN, CON SEGUROS, ACABADO BRILLANTE, CABEZA Y RANURA DE COMPRESIÓN ENDURECIDA, RECUBRIMIENTO DE MOLIBDENO EN FALDÓN, CABEZA PLANA

VER IMAGEN

INTERCAMBIOS	OEM	MORESA	VEHYCO	SILVOLITE	NPR
	19178305	1178	N/A	N/A	N/A



APLICACIÓN
MITSUBISHI, V6 (3.0) 183in SOHC 24V. > OUTLANDER 07-16

ESPEC.
RANURAS: 1.2 X 1.0 X 2.0, ANILLOS: 2C5146, DIÁMETRO DE CILINDRO: 87.60 MM/ 3.449 IN, DISTANCIA DE COMPRESIÓN: 28.25 MM/ 1.112 IN, DIÁMETRO DE PERNO: 22.00 MM/ 0.866 IN, LONGITUD DE PERNO: 57.90 MM/ 2.280 IN, SIN SEGUROS, ACABADO ANODIZADO, CABEZA Y RANURA DE COMPRESIÓN ENDURECIDA

INTERCAMBIOS

OEM	MORESA	VEHYCO	SILVOLITE	NPR
1110B435	1069	N/A	N/A	N/A

83-166

[VER IMAGEN](#)

APLICACIÓN
TOYOTA, L6 (2.8) 168in SOHC 12V. > CELICA 81-81, CRESSIDA 81-82

ESPEC.
RANURAS: 2.0 X 2.0 X 4.0, ANILLOS: 6866, 2C6866, DIÁMETRO DE CILINDRO: 83.00 MM/ 3.268 IN, DISTANCIA DE COMPRESIÓN: 33.00 MM/ 1.299 IN, DIÁMETRO DE PERNO: 22.00 MM/ 0.866 IN, LONGITUD DE PERNO: 66.00 MM/ 2.598 IN, CON SEGUROS, ACABADO BRILLANTE, CABEZA CON CAZUELA, 1 MUESCA

INTERCAMBIOS

OEM	MORESA	VEHYCO	SILVOLITE	NPR
13101-43030	N/A	N/A	N/A	N/A

83-168

[VER IMAGEN](#)

APLICACIÓN
TOYOTA, L6 (4.2) 258in OHV 12V. > LAND CRUISER 75-80

ESPEC.
RANURAS: 2.0 X 2.5 X 4.0, ANILLOS: 5462, 2C5462, 2M5462, DIÁMETRO DE CILINDRO: 94.00 MM/ 3.701 IN, DISTANCIA DE COMPRESIÓN: 47.22 MM/ 1.859 IN, DIÁMETRO DE PERNO: 25.15 MM/ 0.990 IN, LONGITUD DE PERNO: 72.00 MM/ 2.834 IN, SIN SEGUROS, ACABADO BRILLANTE

INTERCAMBIOS

OEM	MORESA	VEHYCO	SILVOLITE	NPR
13101-61020	N/A	N/A	N/A	11-174

83-175

[VER IMAGEN](#)

APLICACIÓN
MITSUBISHI, V6 (3.8) 234in SOHC 24V. > ECLIPSE 06-12, ENDEAVOR 04-11, GALANT 04-09, MONTERO 03-10

ESPEC.
RANURAS: 1.2 X 1.2 X 2.0, ANILLOS: 2C5169, DIÁMETRO DE CILINDRO: 95.00 MM/ 3.740 IN, DISTANCIA DE COMPRESIÓN: 29.10 MM/ 1.146 IN, DIÁMETRO DE PERNO: 22.00 MM/ 0.866 IN, LONGITUD DE PERNO: 58.00 MM/ 2.283 IN, CON SEGUROS, ACABADO BRILLANTE, CABEZA Y RANURA DE COMPRESIÓN ENDURECIDA, RECUBRIMIENTO DE MOLIBDENO EN FALDÓN, CABEZA PLANA, 4 MUESCAS

INTERCAMBIOS

OEM	MORESA	VEHYCO	SILVOLITE	NPR
1110B460	N/A	N/A	N/A	N/A

83-180

[VER IMAGEN](#)

APLICACIÓN
CHRYSLER, L4 (2.0) 122in DOHC 16V. > SEBRING 07-10, DODGE, L4 (1.8) 110in DOHC 16V. > CALIBER 06-09, L4 (2.0) 122in DOHC 16V. > AVENGER 07-10, CALIBER 06-12, JEEP, COMPASS 07-17, PATRIOT 07-17

ESPEC.
RANURAS: 1.2 X 1.2 X 2.0, ANILLOS: 2C4835, DIÁMETRO DE CILINDRO: 86.00 MM/ 3.386 IN, DISTANCIA DE COMPRESIÓN: 26.90 MM/ 1.059 IN, DIÁMETRO DE PERNO: 21.00 MM/ 0.826 IN, LONGITUD DE PERNO: 57.89 MM/ 2.279 IN, SIN SEGUROS, ACABADO ANODIZADO, RECUBRIMIENTO DE MOLIBDENO EN FALDÓN

INTERCAMBIOS

OEM	MORESA	VEHYCO	SILVOLITE	NPR
23410-2G000	1070	N/A	N/A	N/A

83-195

[VER IMAGEN](#)

APLICACIÓN
CHRYSLER, L4 (2.4) 144in DOHC 16V. > 200 11-14, CIRRUS 06-10, SEBRING 07-10, DODGE, AVENGER 07-14, CALIBER 06-11, JOURNEY 08-15, HYUNDAI, SANTA FE 10-12, SONATA 06-10, TUCSON 10-13, JEEP, COMPASS 06-17, PATRIOT 07-17, KIA, OPTIMA 06-10, RONDO 09-10, MITSUBISHI, LANCER 09-14, OUTLANDER 08-13

ESPEC.
RANURAS: 1.2 X 1.2 X 2.0, ANILLOS: 2C5297, DIÁMETRO DE CILINDRO: 88.00 MM/ 3.464 IN, DISTANCIA DE COMPRESIÓN: 27.50 MM/ 1.082 IN, DIÁMETRO DE PERNO: 21.00 MM/ 0.826 IN, LONGITUD DE PERNO: 60.00 MM/ 2.362 IN, SIN SEGUROS, ACABADO ANODIZADO, RECUBRIMIENTO DE MOLIBDENO EN FALDÓN

INTERCAMBIOS

OEM	MORESA	VEHYCO	SILVOLITE	NPR
23410-25210	N/A	N/A	N/A	N/A

83-196

[VER IMAGEN](#)

APLICACIÓN
FORD, V8 (5.4) 330in SOHC 24V. > EXPEDITION 05-14, PICKUP SERIES F 04-10, PICKUP SUPER DUTY 05-10, LINCOLN, MARK LT 06-08, NAVIGATOR 05-14

ESPEC.
RANURAS: 1.5 X 1.5 X 3.0, ANILLOS: 4628, 2M4628, DIÁMETRO DE CILINDRO: 90.20 MM/ 3.551 IN, DISTANCIA DE COMPRESIÓN: 30.75 MM/ 1.210 IN, DIÁMETRO DE PERNO: 22.00 MM/ 0.866 IN, LONGITUD DE PERNO: 61.60 MM/ 2.425 IN, CON SEGUROS, ACABADO BRILLANTE, RANURA DE COMPRESIÓN ENDURECIDA, RECUBRIMIENTO DE MOLIBDENO EN FALDÓN

INTERCAMBIOS

OEM	MORESA	VEHYCO	SILVOLITE	NPR
3L3Z-6108-CC	1039	P330F1	N/A	11-853

83-212

[VER IMAGEN](#)

APLICACIÓN
CHEVROLET, V8 (4.8) 294in OHV 16V. > EXPRESS SERIES 10-16, SILVERADO SERIES 10-13, V8 (5.3) 325in OHV 16V. > AVALANCHE SERIES 10-13, CHEYENNE SERIES 10-15, COLORADO 10-12, EXPRESS SERIES 10-14, SILVERADO SERIES 10-15, SUBURBAN SERIES 10-15, TAHOE 10-15, GMC, V8 (4.8) 294in OHV 16V. > SAVANA SERIES 10-15, SIERRA SERIES 10-13, V8 (5.3) 325in OHV 16V. > CANYON 10-12, SIERRA SERIES 10-15, YUKON SERIES 10-15

ESPEC.
RANURAS: 1.5 X 1.5 X 3.0, ANILLOS: 2M4978, DIÁMETRO DE CILINDRO: 96.00 MM/ 3.780 IN, DISTANCIA DE COMPRESIÓN: 33.80 MM/ 1.330 IN, DIÁMETRO DE PERNO: 24.00 MM/ 0.944 IN, LONGITUD DE PERNO: 65.00 MM/ 2.560 IN, CON SEGUROS, ACABADO BRILLANTE, CABEZA Y RANURA DE COMPRESIÓN ENDURECIDA, RECUBRIMIENTO DE MOLIBDENO EN FALDÓN, CABEZA PLANA

INTERCAMBIOS

OEM	MORESA	VEHYCO	SILVOLITE	NPR
N/A	N/A	N/A	N/A	N/A

83-228A

[VER IMAGEN](#)

APLICACIÓN
NISSAN, L4 (2.2) 133in SOHC 8V. > 200SX 81-83, 720 PICKUP 81-83

ESPEC.
RANURAS: 1.5 X 1.5 X 4.0, ANILLOS: 6149, 2C6149, 2M6149, DIÁMETRO DE CILINDRO: 87.00 MM/ 3.425 IN, DISTANCIA DE COMPRESIÓN: 32.00 MM/ 1.260 IN, DIÁMETRO DE PERNO: 21.00 MM/ 0.826 IN, LONGITUD DE PERNO: 72.00 MM/ 2.834 IN, SIN SEGUROS, ACABADO BRILLANTE, PISTÓN CORTO, CABEZA CON CAZUELA, 2 MUESCAS

INTERCAMBIOS

OEM	MORESA	VEHYCO	SILVOLITE	NPR
12010-06W11	N/A	P2200N	N/A	11-236

83-236

[VER IMAGEN](#)

APLICACIÓN
NISSAN, L4 (2.4) 146in SOHC 8V. > 720 PICKUP 83-86, D21 PICKUP 86-89, PATHFINDER 87-88, VAN 87-88

ESPEC.
RANURAS: 2.0 X 1.5 X 4.0, ANILLOS: 4452, 2C4452, 2M4452, DIÁMETRO DE CILINDRO: 89.00 MM/ 3.504 IN, DISTANCIA DE COMPRESIÓN: 34.00 MM/ 1.338 IN, DIÁMETRO DE PERNO: 21.00 MM/ 0.826 IN, LONGITUD DE PERNO: 66.00 MM/ 2.598 IN, SIN SEGUROS, ACABADO BRILLANTE

INTERCAMBIOS

OEM	MORESA	VEHYCO	SILVOLITE	NPR
N/A	1163	P2400N2	9114	11-238

83-238

[VER IMAGEN](#)

APLICACIÓN
TOYOTA, L4 (2.4) 144in SOHC 8V. > 4RUNNER 85-96, CELICA 85-85, HILUX PICKUP 86-95

ESPEC.
RANURAS: 1.5 X 1.5 X 4.0, ANILLOS: 4216, 2C4216, 2M4216, DIÁMETRO DE CILINDRO: 92.00 MM/ 3.622 IN, DISTANCIA DE COMPRESIÓN: 35.00 MM/ 1.378 IN, DIÁMETRO DE PERNO: 22.00 MM/ 0.866 IN, LONGITUD DE PERNO: 70.00 MM/ 2.755 IN, CON SEGUROS, ACABADO BRILLANTE, CABEZA PLANA, 2 MUESCAS, PISTÓN CORTO

INTERCAMBIOS

OEM	MORESA	VEHYCO	SILVOLITE	NPR
13101-35032	T164	P2400T-BC	9070	11-239

83-239

[VER IMAGEN](#)

APLICACIÓN
TOYOTA, L4 (2.4) 144in SOHC 8V. > 4RUNNER 84-85, CELICA 81-85, CORONA 81-82, HILUX PICKUP 81-85

ESPEC.
RANURAS: 2.0 X 2.5 X 4.0, ANILLOS: 5645, 2C5645, 2M5645, DIÁMETRO DE CILINDRO: 92.00 MM/ 3.622 IN, DISTANCIA DE COMPRESIÓN: 39.00 MM/ 1.535 IN, DIÁMETRO DE PERNO: 22.00 MM/ 0.866 IN, LONGITUD DE PERNO: 75.00 MM/ 2.952 IN, CON SEGUROS, ACABADO BRILLANTE, CABEZA CON CAZUELA

INTERCAMBIOS

OEM	MORESA	VEHYCO	SILVOLITE	NPR
13101-35010	N/A	P2400T	9059H	11-241

83-241

[VER IMAGEN](#)

APLICACIÓN
NISSAN, L4 (2.0) 121in OHV 8V. > MONTACARGAS 65-82

ESPEC.
RANURAS: 2.0 X 2.5 X 4.0, ANILLOS: 6830, 2C6830, DIÁMETRO DE CILINDRO: 87.20 MM/ 3.433 IN, DISTANCIA DE COMPRESIÓN: 41.00 MM/ 1.614 IN, DIÁMETRO DE PERNO: 22.00 MM/ 0.866 IN, LONGITUD DE PERNO: 72.00 MM/ 2.834 IN, CON SEGUROS, ACABADO BRILLANTE

INTERCAMBIOS

OEM	MORESA	VEHYCO	SILVOLITE	NPR
12010-74001	N/A	N/A	N/A	11-247

83-247

[VER IMAGEN](#)

APLICACIÓN
NISSAN, L4 (2.0) 121in OHV 8V. > MONTACARGAS 83-83

ESPEC.
RANURAS: 2.0 X 2.5 X 4.0, ANILLOS: 6830, 2C6830, DIÁMETRO DE CILINDRO: 87.20 MM/ 3.433 IN, DISTANCIA DE COMPRESIÓN: 41.00 MM/ 1.614 IN, DIÁMETRO DE PERNO: 20.00 MM/ 0.787 IN, LONGITUD DE PERNO: 64.00 MM/ 2.519 IN, SIN SEGUROS, ACABADO BRILLANTE

INTERCAMBIOS

OEM	MORESA	VEHYCO	SILVOLITE	NPR
12010-50K00	N/A	N/A	N/A	N/A

83-247N

[VER IMAGEN](#)



APLICACIÓN
TOYOTA, L4 (1.5) 91in OHV 8V. > MONTACARGAS 80-88

ESPEC.
RANURAS: 2.0 X 2.0 X 4.0, ANILLOS: 4473, 2C4473, DIÁMETRO DE CILINDRO: 76.60 MM/ 3.015 IN, DISTANCIA DE COMPRESIÓN: 33.00 MM/ 1.299 IN, DIÁMETRO DE PERNO: 20.00 MM/ 0.787 IN, LONGITUD DE PERNO: 65.00 MM/ 2.560 IN, CON SEGUROS, ACABADO BRILLANTE

VER IMAGEN

INTERCAMBIOS	OEM	MORESA	VEHYCO	SILVOLITE	NPR
	13101-96001	N/A	N/A	N/A	11-245

APLICACIÓN
NISSAN, L4 (2.5) 151in OHV 8V. > MONTACARGAS DO-DO

ESPEC.
RANURAS: 2.0 X 2.5 X 4.0, DIÁMETRO DE CILINDRO: 92.00 MM/ 3.622 IN, DISTANCIA DE COMPRESIÓN: 21.00 MM/ 0.826 IN, DIÁMETRO DE PERNO: 72.00 MM/ 2.834 IN, LONGITUD DE PERNO: 36.00 MM/ 1.417 IN, SIN SEGUROS, ACABADO BRILLANTE

VER IMAGEN

INTERCAMBIOS	OEM	MORESA	VEHYCO	SILVOLITE	NPR
	12010-60K00	N/A	N/A	N/A	11-251

APLICACIÓN
NISSAN, L4 (2.5) 152in OHV 8V. > MONTACARGAS DO-DO

ESPEC.
RANURAS: 1.2 X 1.2 X 2.8, DIÁMETRO DE CILINDRO: 89.00 MM/ 3.504 IN, DISTANCIA DE COMPRESIÓN: 20.00 MM/ 0.787 IN, DIÁMETRO DE PERNO: 66.00 MM/ 2.598 IN, LONGITUD DE PERNO: 32.50 MM/ 1.279 IN, SIN SEGUROS, ACABADO BRILLANTE

VER IMAGEN

INTERCAMBIOS	OEM	MORESA	VEHYCO	SILVOLITE	NPR
	N/A	N/A	N/A	N/A	N/A

APLICACIÓN
NISSAN, L4 (2.5) 152in OHV 8V. > MONTACARGAS DO-DO

ESPEC.
RANURAS: 1.5 X 1.5 X 2.8, DIÁMETRO DE CILINDRO: 89.00 MM/ 3.504 IN, DISTANCIA DE COMPRESIÓN: 20.00 MM/ 0.787 IN, DIÁMETRO DE PERNO: 56.80 MM/ 2.236 IN, LONGITUD DE PERNO: 32.59 MM/ 1.283 IN, SIN SEGUROS, ACABADO BRILLANTE

VER IMAGEN

INTERCAMBIOS	OEM	MORESA	VEHYCO	SILVOLITE	NPR
	N/A	N/A	N/A	N/A	N/A

APLICACIÓN
CADILLAC, V8 (6.2) 376in SUPERCARGADO OHV 16V. > CTS 09-11, V8 (6.2) 376in OHV 16V. > ESCALADE 07-11, CHEVROLET, V8 (6.2) 376in SUPERCARGADO OHV 16V. > CORVETTE 09-11, V8 (6.2) 376in OHV 16V. > CAMARO 10-11, CHEYENNE SERIES 09-12, CORVETTE 08-11, SILVERADO SERIES 09-11, TAHOE 08-09, GMC, SIERRA SERIES 07-11, YUKON SERIES 07-14, HUMMER, H2 08-09, PONTIAC, G8 09-09

ESPEC.
RANURAS: 1.5 X 1.5 X 2.5, ANILLOS: 2M5292, DIÁMETRO DE CILINDRO: 103.25 MM/ 4.065 IN, DISTANCIA DE COMPRESIÓN: 33.52 MM/ 1.319 IN, DIÁMETRO DE PERNO: 23.95 MM/ 0.942 IN, LONGITUD DE PERNO: 65.00 MM/ 2.560 IN, CON SEGUROS, ACABADO BRILLANTE, RECUBRIMIENTO DE MOLIBDENO EN FALDÓN

VER IMAGEN

INTERCAMBIOS	OEM	MORESA	VEHYCO	SILVOLITE	NPR
	19178597	1177	N/A	N/A	N/A

APLICACIÓN
CHEVROLET, L4 (2.9) 178in DOHC 16V. > COLORADO 07-12, GMC, CANYON 07-12, SUZU, i290 07-08

ESPEC.
RANURAS: 1.2 X 1.5 X 2.5, ANILLOS: 2C5215, DIÁMETRO DE CILINDRO: 95.50 MM/ 3.760 IN, DISTANCIA DE COMPRESIÓN: 28.42 MM/ 1.118 IN, DIÁMETRO DE PERNO: 23.50 MM/ 0.925 IN, LONGITUD DE PERNO: 65.50 MM/ 2.576 IN, CON SEGUROS, ACABADO BRILLANTE, CABEZA Y RANURA DE COMPRESIÓN ENDURECIDA, RECUBRIMIENTO DE MOLIBDENO EN FALDÓN

VER IMAGEN

INTERCAMBIOS	OEM	MORESA	VEHYCO	SILVOLITE	NPR
	89018218	1059	N/A	N/A	N/A

APLICACIÓN
CHEVROLET, L5 (3.7) 223in DOHC 20V. > COLORADO 07-12, GMC, CANYON 07-12, HUMMER, H3 07-10, ISUZU, i370 07-08

ESPEC.
RANURAS: 1.2 X 1.5 X 2.5, ANILLOS: 2C5215, DIÁMETRO DE CILINDRO: 95.50 MM/ 3.760 IN, DISTANCIA DE COMPRESIÓN: 28.42 MM/ 1.118 IN, DIÁMETRO DE PERNO: 23.50 MM/ 0.925 IN, LONGITUD DE PERNO: 65.50 MM/ 2.576 IN, CON SEGUROS, ACABADO BRILLANTE, CABEZA Y RANURA DE COMPRESIÓN ENDURECIDA, RECUBRIMIENTO DE MOLIBDENO EN FALDÓN

VER IMAGEN

INTERCAMBIOS	OEM	MORESA	VEHYCO	SILVOLITE	NPR
	89018218	1059-5	N/A	N/A	N/A

APLICACIÓN
CHEVROLET > L4 (2.2) 134in DOHC 16V, ASTRA 00-04, CAVALIER 02-05, CLASSIC 04-05, COBALT 05-10, HHR 06-10, MALIBU 04-08, VECTRA 03-08, ZAFIRA 02-05, OLDSMOBILE > ALERO 01-04, PONTIAC > G4 05-06, G5 07-10, GRAND AM 02-05, PURSUIT 05-06, SUNFIRE 02-05, SATURN > L100 02-02, L200 02-03, L300 04-04, LW200 02-03, VUE 02-07

ESPEC.
RANURAS: 1.2 X 1.5 X 2.5, ANILLOS: 2C5130, DIÁMETRO DE CILINDRO: 86.00 MM/ 3.386 IN, DISTANCIA DE COMPRESIÓN: 26.75 MM/ 1.053 IN, DIÁMETRO DE PERNO: 19.99 MM/ 0.787 IN, LONGITUD DE PERNO: 63.00 MM/ 2.480 IN, CON SEGUROS, ACABADO ANODIZADO, RANURA DE COMPRESIÓN ENDURECIDA

VER IMAGEN

INTERCAMBIOS	OEM	MORESA	VEHYCO	SILVOLITE	NPR
	90537852	1014	N/A	3495HC	N/A

APLICACIÓN
HONDA, V6 (3.5) 212in SOHC 24V. > ODYSSEY 99-01

ESPEC.
RANURAS: 1.2 X 1.2 X 2.8, ANILLOS: 2C4972, DIÁMETRO DE CILINDRO: 89.00 MM/ 3.504 IN, DISTANCIA DE COMPRESIÓN: 30.00 MM/ 1.181 IN, DIÁMETRO DE PERNO: 21.96 MM/ 0.864 IN, LONGITUD DE PERNO: 54.00 MM/ 2.126 IN, CON SEGUROS, ACABADO BRILLANTE, RECUBRIMIENTO DE MOLIBDENO EN FALDÓN

VER IMAGEN

INTERCAMBIOS	OEM	MORESA	VEHYCO	SILVOLITE	NPR
	13010-R70-A00	1203	N/A	N/A	N/A

APLICACIÓN
ACURA > V6 (3.5) 212in SOHC 24V, MDX 01-06, TL 08-08, HONDA > ACCORD 08-17, ODYSSEY 02-17, PILOT 03-17, RIDGELINE 08-17, SATURN > VUE 04-07

ESPEC.
RANURAS: 1.2 X 1.2 X 2.8, ANILLOS: 2C4972, DIÁMETRO DE CILINDRO: 89.00 MM/ 3.504 IN, DISTANCIA DE COMPRESIÓN: 30.00 MM/ 1.181 IN, DIÁMETRO DE PERNO: 21.96 MM/ 0.864 IN, LONGITUD DE PERNO: 54.00 MM/ 2.126 IN, CON SEGUROS, ACABADO BRILLANTE, RECUBRIMIENTO DE MOLIBDENO EN FALDÓN

VER IMAGEN

INTERCAMBIOS	OEM	MORESA	VEHYCO	SILVOLITE	NPR
	13010-P8F-A00	1182	N/A	N/A	11-836

APLICACIÓN
CADILLAC, V6 (3.2) 194in DOHC 24V. > CTS 03-04

ESPEC.
RANURAS: 1.2 X 1.5 X 2.5, ANILLOS: 2C5131, DIÁMETRO DE CILINDRO: 87.50 MM/ 3.445 IN, DISTANCIA DE COMPRESIÓN: 25.90 MM/ 1.019 IN, DIÁMETRO DE PERNO: 21.00 MM/ 0.826 IN, LONGITUD DE PERNO: 58.00 MM/ 2.283 IN, CON SEGUROS, ACABADO BRILLANTE, RECUBRIMIENTO DE MOLIBDENO EN FALDÓN

VER IMAGEN

INTERCAMBIOS	OEM	MORESA	VEHYCO	SILVOLITE	NPR
	24405804	1142	N/A	N/A	N/A

APLICACIÓN
BUICK, V6 (3.9) 237in OHV 12V. > LUCERNE 09-09, TERRAZA 06-07, CHEVROLET, V6 (3.5) 214in OHV 12V. > MALIBU 07-10, MONTE CARLO 06-07, V6 (3.9) 237in OHV 12V. > IMPALA 06-09, MALIBU 06-07, MONTE CARLO 06-06, UPLANDER 06-09, PONTIAC, V6 (3.5) 214in OHV 12V. > G6 07-09, V6 (3.9) 237in OHV 12V. > G6 06-09, MONTANA 06-09, SATURN, V6 (3.5) 214in OHV 12V. > AURA 07-08, VUE 08-10, V6 (3.9) 237in OHV 12V. > RELAY 06-07

ESPEC.
RANURAS: 1.2 X 1.5 X 2.5, ANILLOS: 2C5270, DIÁMETRO DE CILINDRO: 99.00 MM/ 3.898 IN, DISTANCIA DE COMPRESIÓN: 30.00 MM/ 1.181 IN, DIÁMETRO DE PERNO: 24.00 MM/ 0.944 IN, LONGITUD DE PERNO: 64.00 MM/ 2.519 IN, CON SEGUROS, ACABADO BRILLANTE, RECUBRIMIENTO DE MOLIBDENO EN FALDÓN

VER IMAGEN

INTERCAMBIOS	OEM	MORESA	VEHYCO	SILVOLITE	NPR
	89018065	1106	N/A	N/A	N/A

APLICACIÓN
ACURA, V6 (3.2) 196in SOHC 24V. > LEGEND 91-95, TL 96-98

ESPEC.
RANURAS: 1.2 X 1.2 X 2.8, ANILLOS: 2C4667, DIÁMETRO DE CILINDRO: 90.00 MM/ 3.543 IN, DISTANCIA DE COMPRESIÓN: 30.90 MM/ 1.216 IN, DIÁMETRO DE PERNO: 22.00 MM/ 0.866 IN, LONGITUD DE PERNO: 57.00 MM/ 2.244 IN, N/A, ACABADO ANODIZADO

VER IMAGEN

INTERCAMBIOS	OEM	MORESA	VEHYCO	SILVOLITE	NPR
	N/A	N/A	N/A	N/A	N/A

APLICACIÓN
BUICK, V6 (3.5) 213in OHV 12V. > RENDEZVOUS 06-07, TERRAZA 05-06, CHEVROLET, MALIBU 04-06, UPLANDER 05-06, PONTIAC, G6 05-06, MONTANA 05-06, SATURN, RELAY 05-06

ESPEC.
RANURAS: 1.2 X 1.5 X 2.5, ANILLOS: 2C5133, 2M5133, DIÁMETRO DE CILINDRO: 94.00 MM/ 3.701 IN, DISTANCIA DE COMPRESIÓN: 31.50 MM/ 1.240 IN, DIÁMETRO DE PERNO: 24.00 MM/ 0.944 IN, LONGITUD DE PERNO: 61.00 MM/ 2.401 IN, CON SEGUROS, ACABADO BRILLANTE, RECUBRIMIENTO DE MOLIBDENO EN FALDÓN

VER IMAGEN

INTERCAMBIOS	OEM	MORESA	VEHYCO	SILVOLITE	NPR
	12584528	1104	N/A	N/A	N/A



APLICACIÓN
CHEVROLET, V8 (5.3) 325 in HIBRIDO OHV 16V. > SILVERADO SERIES 16-18, V8 (5.3) 325in OHV 16V. > SUBURBAN SERIES 15-22, TAHOE 15-22, GMC, V8 (5.3) 325 in HIBRIDO OHV 16V. > SIERRA SERIES 16-18, V8 (5.3) 325in OHV 16V. > SIERRA SERIES 14-22, YUKON SERIES 15-22

ESPEC.
RANURAS: 1.2 X 1.5 X 2.5, ANILLOS: 2M5380, DIÁMETRO DE CILINDRO: 96.00 MM/ 3.780 IN, DISTANCIA DE COMPRESIÓN: 33.63 MM/ 1.324 IN, DIÁMETRO DE PERNO: 23.95 MM/ 0.942 IN, LONGITUD DE PERNO: 65.27 MM/ 2.569 IN, CON SEGUROS, ACABADO BRILLANTE, CABEZA Y RANURA DE COMPRESIÓN ENDURECIDA, RECUBRIMIENTO DE MOLIBDENO EN FALDÓN

INTERCAMBIOS

OEM	MORESA	VEHYCO	SILVOLITE	NPR
12656877	N/A	N/A	N/A	N/A

VER IMAGEN

APLICACIÓN
CHEVROLET, V6 (4.3) 263in OHV 12V. > EXPRESS SERIES 18-22, SILVERADO SERIES 14-21, GMC, SAVANA SERIES 18-22, SIERRA SERIES 14-21

ESPEC.
RANURAS: 1.2 X 1.5 X 2.5, ANILLOS: 2M5285, DIÁMETRO DE CILINDRO: 99.60 MM/ 3.913 IN, DISTANCIA DE COMPRESIÓN: 36.20 MM/ 1.425 IN, DIÁMETRO DE PERNO: 23.94 MM/ 0.942 IN, LONGITUD DE PERNO: 65.87 MM/ 2.593 IN, N/A, ACABADO BRILLANTE, RANURA DE COMPRESIÓN ENDURECIDA, RECUBRIMIENTO DE MOLIBDENO EN FALDÓN

INTERCAMBIOS

OEM	MORESA	VEHYCO	SILVOLITE	NPR
12675714	N/A	N/A	N/A	N/A

VER IMAGEN

APLICACIÓN
HONDA, L4 (1.5) 91in SOHC 12V. > CIVIC 85-87

ESPEC.
RANURAS: 1.5 X 1.5 X 4.0, ANILLOS: 4396, 2C4396, 2M4396, DIÁMETRO DE CILINDRO: 74.00 MM/ 2.913 IN, DISTANCIA DE COMPRESIÓN: 29.80 MM/ 1.173 IN, DIÁMETRO DE PERNO: 19.00 MM/ 0.748 IN, LONGITUD DE PERNO: 56.00 MM/ 2.204 IN, SIN SEGUROS, ACABADO BRILLANTE

INTERCAMBIOS

OEM	MORESA	VEHYCO	SILVOLITE	NPR
13101-PE7-000	N/A	N/A	N/A	11-515

VER IMAGEN

APLICACIÓN
HONDA, L4 (1.5) 91in SOHC 16V. > CIVIC 88-91, CRX 88-91

ESPEC.
RANURAS: 1.2 X 1.5 X 2.8, ANILLOS: 2C4640, DIÁMETRO DE CILINDRO: 75.00 MM/ 2.953 IN, DISTANCIA DE COMPRESIÓN: 30.70 MM/ 1.208 IN, DIÁMETRO DE PERNO: 19.00 MM/ 0.748 IN, LONGITUD DE PERNO: 56.00 MM/ 2.204 IN, SIN SEGUROS, ACABADO BRILLANTE

INTERCAMBIOS

OEM	MORESA	VEHYCO	SILVOLITE	NPR
13101-PM3-000	N/A	P1500H	N/A	11-518

VER IMAGEN

APLICACIÓN
HONDA, L4 (2.0) 119in SOHC 12V. > ACCORD 86-89, PRELUDE 85-87

ESPEC.
RANURAS: 1.5 X 1.5 X 4.0, ANILLOS: 4499, 2C4499, 2M4499, DIÁMETRO DE CILINDRO: 82.70 MM/ 3.256 IN, DISTANCIA DE COMPRESIÓN: 29.80 MM/ 1.173 IN, DIÁMETRO DE PERNO: 20.00 MM/ 0.787 IN, LONGITUD DE PERNO: 61.00 MM/ 2.401 IN, SIN SEGUROS, ACABADO BRILLANTE

INTERCAMBIOS

OEM	MORESA	VEHYCO	SILVOLITE	NPR
13101-PH4-000	N/A	N/A	N/A	11-519

VER IMAGEN

APLICACIÓN
HONDA, L4 (2.0) 119in DOHC 16V. > PRELUDE 88-91

ESPEC.
RANURAS: 1.2 X 1.5 X 2.8, ANILLOS: 2C4658, DIÁMETRO DE CILINDRO: 81.00 MM/ 3.189 IN, DISTANCIA DE COMPRESIÓN: 30.10 MM/ 1.185 IN, DIÁMETRO DE PERNO: 21.00 MM/ 0.826 IN, LONGITUD DE PERNO: 57.00 MM/ 2.244 IN, SIN SEGUROS, ACABADO BRILLANTE

INTERCAMBIOS

OEM	MORESA	VEHYCO	SILVOLITE	NPR
13101-PK2-660	N/A	N/A	N/A	11-525

VER IMAGEN

APLICACIÓN
HYUNDAI > L4 (1.5) 90in SOHC 8V, EXCEL 86-89, MITSUBISHI > MIRAGE 85-86, PRECIS 85-89

ESPEC.
RANURAS: 1.5 X 1.5 X 4.0, ANILLOS: 5716, 2C5716, 2M5716, DIÁMETRO DE CILINDRO: 75.50 MM/ 2.972 IN, DISTANCIA DE COMPRESIÓN: 29.00 MM/ 1.141 IN, DIÁMETRO DE PERNO: 18.00 MM/ 0.708 IN, LONGITUD DE PERNO: 60.00 MM/ 2.362 IN, SIN SEGUROS, ACABADO BRILLANTE

INTERCAMBIOS

OEM	MORESA	VEHYCO	SILVOLITE	NPR
MD074715	N/A	N/A	N/A	11-529

VER IMAGEN

APLICACIÓN
DODGE > L4 (1.5) 90in SOHC 8V, COLT 87-90, EAGLE > SUMMIT 89-90, HYUNDAI > EXCEL 90-94, SCOUPE 91-93, MITSUBISHI > MIRAGE 87-90, PRECIS 90-94, PLYMOUTH > COLT 87-90

ESPEC.
RANURAS: 1.5 X 1.5 X 4.0, ANILLOS: 5716, 2C5716, 2M5716, DIÁMETRO DE CILINDRO: 75.50 MM/ 2.972 IN, DISTANCIA DE COMPRESIÓN: 29.50 MM/ 1.161 IN, DIÁMETRO DE PERNO: 18.00 MM/ 0.708 IN, LONGITUD DE PERNO: 60.00 MM/ 2.362 IN, SIN SEGUROS, ACABADO BRILLANTE

INTERCAMBIOS

OEM	MORESA	VEHYCO	SILVOLITE	NPR
MD099769	N/A	N/A	N/A	11-530

VER IMAGEN

APLICACIÓN
SUZUKI, L4 (2.4) 146in DOHC 16V. > GRAND VITARA 09-13, KIZASHI 10-13

ESPEC.
RANURAS: 1.2 X 1.0 X 2.0, ANILLOS: RSSU2.4, DIÁMETRO DE CILINDRO: 92.00 MM/ 3.622 IN, DISTANCIA DE COMPRESIÓN: 30.80 MM/ 1.212 IN, DIÁMETRO DE PERNO: 21.00 MM/ 0.826 IN, LONGITUD DE PERNO: 58.80 MM/ 2.315 IN, CON SEGUROS, ACABADO BRILLANTE, CABEZA Y RANURA DE COMPRESIÓN ENDURECIDA, RECUBRIMIENTO DE MOLIBDENO EN FALDÓN

INTERCAMBIOS

OEM	MORESA	VEHYCO	SILVOLITE	NPR
12100-78831-0A	N/A	N/A	N/A	N/A

VER IMAGEN

APLICACIÓN
DODGE, L4 (2.4) 143in SOHC 8V. > COLT VISTA 92-92, H100 03-05, POWER RAM 50 90-93, RAM 50 90-92, EAGLE, SUMMIT 92-92, HYUNDAI, H100 02-06, SONATA 89-91, MITSUBISHI, EXPO 92-92, L4 (2.4) 143in SOHC 12V. > GALANT 85-87, L4 (2.4) 143in SOHC 8V. > MIGHTY MAX 90-92, SPACE WAGON 87-91, L4 (2.4) 143in SOHC 12V. > VAN 87-88, L4 (2.4) 143in SOHC 8V. > VAN 89-90, PLYMOUTH, COLT VISTA 92-92

ESPEC.
RANURAS: 1.5 X 1.5 X 4.0, ANILLOS: 4638, 2C4638, DIÁMETRO DE CILINDRO: 86.50 MM/ 3.406 IN, DISTANCIA DE COMPRESIÓN: 35.50 MM/ 1.397 IN, DIÁMETRO DE PERNO: 21.00 MM/ 0.826 IN, LONGITUD DE PERNO: 72.00 MM/ 2.834 IN, SIN SEGUROS, ACABADO BRILLANTE

INTERCAMBIOS

OEM	MORESA	VEHYCO	SILVOLITE	NPR
MD105376	N/A	P2400MI	3225	11-538

VER IMAGEN

APLICACIÓN
FORD, L4 (2.2) 134in TURBO DIESEL DOHC 16V. > TRANSIT SERIES 07-10

ESPEC.
RANURAS: 2.0 X 2.0 X 2.0, ANILLOS: 2D7451A, DIÁMETRO DE CILINDRO: 86.00 MM/ 3.386 IN, DISTANCIA DE COMPRESIÓN: 43.40 MM/ 1.709 IN, DIÁMETRO DE PERNO: 30.00 MM/ 1.181 IN, LONGITUD DE PERNO: 67.00 MM/ 2.637 IN, CON SEGUROS, ACABADO FOSFATADO, INSERTO DE ACERO EN RANURA DE COMPRESIÓN, RECUBRIMIENTO DE MOLIBDENO EN FALDÓN

INTERCAMBIOS

OEM	MORESA	VEHYCO	SILVOLITE	NPR
6C1Q-6K100-BB	7016	N/A	N/A	N/A

VER IMAGEN

APLICACIÓN
EAGLE, L4 (2.0) 122in DOHC 16V. > TALON 90-92, HYUNDAI, SONATA 92-98, MITSUBISHI, ECLIPSE 90-92, GALANT 89-92, PLYMOUTH, LASER 90-92

ESPEC.
RANURAS: 1.2 X 1.5 X 3.0, ANILLOS: 2C4768, DIÁMETRO DE CILINDRO: 85.00 MM/ 3.346 IN, DISTANCIA DE COMPRESIÓN: 35.00 MM/ 1.378 IN, DIÁMETRO DE PERNO: 21.00 MM/ 0.826 IN, LONGITUD DE PERNO: 66.00 MM/ 2.598 IN, SIN SEGUROS, ACABADO BRILLANTE

INTERCAMBIOS

OEM	MORESA	VEHYCO	SILVOLITE	NPR
MD129922	N/A	N/A	9123H	11-540

VER IMAGEN

APLICACIÓN
DODGE, L4 (2.5) 151in TURBO DIESEL SOHC 8V. > H100 06-11, HYUNDAI, H100 06-11, MITSUBISHI, L200 01-07

ESPEC.
RANURAS: 2.5 X 2.0 X 4.0, ANILLOS: 2D5666, DIÁMETRO DE CILINDRO: 91.10 MM/ 3.587 IN, DISTANCIA DE COMPRESIÓN: 48.70 MM/ 1.917 IN, DIÁMETRO DE PERNO: 29.00 MM/ 1.141 IN, LONGITUD DE PERNO: 75.00 MM/ 2.952 IN, CON SEGUROS, ACABADO ANODIZADO, INSERTO DE ACERO EN RANURA DE COMPRESIÓN

INTERCAMBIOS

OEM	MORESA	VEHYCO	SILVOLITE	NPR
23410-42610	7008	N/A	N/A	N/A

VER IMAGEN

APLICACIÓN
NISSAN, L4 (2.5) 152in TURBO DIESEL DOHC 16V. > CABSTAR SERIES 06-13, D22 PICKUP 07-09, NP300 09-09, PATHFINDER 05-10

ESPEC.
RANURAS: 2.0 X 2.0 X 3.0, ANILLOS: RSN2.5D, 2D7531, DIÁMETRO DE CILINDRO: 89.00 MM/ 3.504 IN, DISTANCIA DE COMPRESIÓN: 48.80 MM/ 1.921 IN, DIÁMETRO DE PERNO: 28.00 MM/ 1.102 IN, LONGITUD DE PERNO: 61.00 MM/ 2.401 IN, CON SEGUROS, ACABADO ANODIZADO, INSERTO DE ACERO EN RANURA DE COMPRESIÓN

INTERCAMBIOS

OEM	MORESA	VEHYCO	SILVOLITE	NPR
A2010-VK510	7009	N/A	N/A	N/A

VER IMAGEN



APLICACIÓN
NISSAN, L4 (3.0) 180in TURBO DIESEL DOHC 16V. > URVAN 08-11

ESPEC.
RANURAS: 2.5 X 2.0 X 2.0, ANILLOS: 2D7307, DIÁMETRO DE CILINDRO: 96.00 MM/ 3.780 IN, DISTANCIA DE COMPRESIÓN: 50.10 MM/ 1.972 IN, DIÁMETRO DE PERNO: 33.00 MM/ 1.299 IN, LONGITUD DE PERNO: 78.00 MM/ 3.070 IN, CON SEGUROS, ACABADO ANODIZADO, INSERTO DE ACERO EN RANURA DE COMPRESIÓN

VER IMAGEN

INTERCAMBIOS	OEM	MORESA	VEHYCO	SILVOLITE	NPR
	12011-VX261-0	7010	N/A	N/A	N/A

APLICACIÓN
ISUZU > L4 (5.2) 317in TURBO DIESEL SOHC 16V., ELF 400 06-11, ELF 500 06-11, ELF 600 06-11

ESPEC.
RANURAS: 3.0 X 2.5 X 4.0, ANILLOS: 2C7456, DIÁMETRO DE CILINDRO: 115.00 MM/ 4.527 IN, DISTANCIA DE COMPRESIÓN: 66.10 MM/ 2.602 IN, DIÁMETRO DE PERNO: 40.00 MM/ 1.574 IN, LONGITUD DE PERNO: 87.00 MM/ 3.425 IN, CON SEGUROS, ACABADO BRILLANTE, RECUBRIMIENTO DE MOLIBDENO EN FALDÓN

VER IMAGEN

INTERCAMBIOS	OEM	MORESA	VEHYCO	SILVOLITE	NPR
	8-97602-800-0	7015	N/A	N/A	N/A

APLICACIÓN
DODGE, L4 (1.8) 107in SOHC 8V. > COLT 89-90, EAGLE, TALON 93-94, MITSUBISHI, ECLIPSE 90-94, PLYMOUTH, COLT 89-90, LASER 90-94

ESPEC.
RANURAS: 1.5 X 1.5 X 4.0, ANILLOS: 2C4367, DIÁMETRO DE CILINDRO: 80.60 MM/ 3.173 IN, DISTANCIA DE COMPRESIÓN: 34.00 MM/ 1.338 IN, DIÁMETRO DE PERNO: 19.00 MM/ 0.748 IN, LONGITUD DE PERNO: 63.00 MM/ 2.480 IN, SIN SEGUROS, ACABADO BRILLANTE

VER IMAGEN

INTERCAMBIOS	OEM	MORESA	VEHYCO	SILVOLITE	NPR
	MD100416	N/A	N/A	3216	11-545

APLICACIÓN
DODGE, L4 (1.6) 97in TURBO DOHC 16V. > COLT 89-90, L4 (1.6) 97in DOHC 16V. > COLT 90-90, EAGLE, SUMMIT 89-90, MITSUBISHI, L4 (1.6) 97in TURBO DOHC 16V. > MIRAGE 89-89, L4 (1.6) 97in DOHC 16V. > MIRAGE 91-92, PLYMOUTH, L4 (1.6) 97in TURBO DOHC 16V. > COLT 89-89, L4 (1.6) 97in DOHC 16V. > COLT 90-90

ESPEC.
RANURAS: 1.2 X 1.5 X 3.0, ANILLOS: 2C4669, DIÁMETRO DE CILINDRO: 82.30 MM/ 3.240 IN, DISTANCIA DE COMPRESIÓN: 32.50 MM/ 1.280 IN, DIÁMETRO DE PERNO: 21.00 MM/ 0.826 IN, LONGITUD DE PERNO: 66.00 MM/ 2.598 IN, SIN SEGUROS, ACABADO BRILLANTE

VER IMAGEN

INTERCAMBIOS	OEM	MORESA	VEHYCO	SILVOLITE	NPR
	MD129932	N/A	N/A	N/A	N/A

APLICACIÓN
CHRYSLER, L4 (2.0) 122in TURBO DOHC 16V. > LASER 90-92, EAGLE, TALON 90-92, MITSUBISHI, ECLIPSE 90-92, GALANT 91-92

ESPEC.
RANURAS: 1.2 X 1.5 X 3.0, ANILLOS: 2C4768, DIÁMETRO DE CILINDRO: 85.00 MM/ 3.346 IN, DISTANCIA DE COMPRESIÓN: 35.00 MM/ 1.378 IN, DIÁMETRO DE PERNO: 21.00 MM/ 0.826 IN, LONGITUD DE PERNO: 66.00 MM/ 2.598 IN, SIN SEGUROS, ACABADO BRILLANTE

VER IMAGEN

INTERCAMBIOS	OEM	MORESA	VEHYCO	SILVOLITE	NPR
	MD129232	N/A	N/A	N/A	N/A

APLICACIÓN
DODGE > L4 (1.8) 112in SOHC 16V., COLT 92-94, EAGLE > SUMMIT 92-96, MITSUBISHI > EXPO LRV 92-94, MIRAGE 92-96, PLYMOUTH > COLT 92-94

ESPEC.
RANURAS: 1.2 X 1.2 X 2.8, ANILLOS: 2C4769, DIÁMETRO DE CILINDRO: 81.00 MM/ 3.189 IN, DISTANCIA DE COMPRESIÓN: 30.90 MM/ 1.216 IN, DIÁMETRO DE PERNO: 19.00 MM/ 0.748 IN, LONGITUD DE PERNO: 58.00 MM/ 2.283 IN, SIN SEGUROS, ACABADO ANODIZADO

VER IMAGEN

INTERCAMBIOS	OEM	MORESA	VEHYCO	SILVOLITE	NPR
	MD183457	N/A	P1800MI	3220	N/A

APLICACIÓN
CHRYSLER > V6 (3.0) 181in SOHC 12V., DAYTONA 90-93, DYNASTY 88-93, LEBARON 90-95, NEW YORKER 88-90, TC MASERATI 90-91, DODGE > CARAVAN 87-93, DAYTONA 90-93, DYNASTY 88-93, GRAND CARAVAN 87-93, POWER RAM 50 90-93, RAIDER 89-89, RAM 50 90-91, SHADOW 92-93, SPIRIT 89-93, STEALTH 91-93, MITSUBISHI > DIAMANTE 92-93, GALANT 88-88, MIGHTY MAX 90-93, MONTERO 89-93, SIGMA 88-91, PLYMOUTH > ACCLAIM 89-93, GRAND VOYAGER 87-93, SUNDANCE 92-93, VOYAGER 87-93

ESPEC.
RANURAS: 1.5 X 1.5 X 4.0, ANILLOS: 4453, 2M4453, DIÁMETRO DE CILINDRO: 91.10 MM/ 3.587 IN, DISTANCIA DE COMPRESIÓN: 31.80 MM/ 1.252 IN, DIÁMETRO DE PERNO: 22.00 MM/ 0.866 IN, LONGITUD DE PERNO: 64.00 MM/ 2.519 IN, SIN SEGUROS, ACABADO BRILLANTE

VER IMAGEN

INTERCAMBIOS	OEM	MORESA	VEHYCO	SILVOLITE	NPR
	MD119671	N/A	P3000MI	3201	11-549

APLICACIÓN
MITSUBISHI, L4 (2.5) 151in TURBO DIESEL DOHC 16V. > L200 08-20

ESPEC.
RANURAS: 2.5 X 2.0 X 3.0, ANILLOS: 2D550A, DIÁMETRO DE CILINDRO: 91.10 MM/ 3.587 IN, DISTANCIA DE COMPRESIÓN: 48.20 MM/ 1.897 IN, DIÁMETRO DE PERNO: 32.00 MM/ 1.259 IN, LONGITUD DE PERNO: 75.00 MM/ 2.952 IN, CON SEGUROS, ACABADO ANODIZADO, INSERTO DE ACERO EN RANURA DE COMPRESIÓN, CON GALERÍA DE ENFRÍAMIENTO

VER IMAGEN

INTERCAMBIOS	OEM	MORESA	VEHYCO	SILVOLITE	NPR
	1110C316	7060	N/A	N/A	N/A

APLICACIÓN
CHEVROLET, L4 (2.5) 152in DOHC 16V. > COLORADO 07-12, GMC, CANYON 07-12, ISUZU, D-MAX 04-12, RODEO 04-12

ESPEC.
RANURAS: 2.0 X 1.5 X 3.0, ANILLOS: 2D7225, DIÁMETRO DE CILINDRO: 95.40 MM/ 3.755 IN, DISTANCIA DE COMPRESIÓN: 57.49 MM/ 2.263 IN, DIÁMETRO DE PERNO: 34.00 MM/ 1.338 IN, LONGITUD DE PERNO: 77.94 MM/ 3.068 IN, CON SEGUROS, ACABADO ANODIZADO, INSERTO DE ACERO EN RANURA DE COMPRESIÓN, CON GALERÍA DE ENFRÍAMIENTO

VER IMAGEN

INTERCAMBIOS	OEM	MORESA	VEHYCO	SILVOLITE	NPR
	8-97355-672-2	N/A	N/A	N/A	N/A

APLICACIÓN
ISUZU, L4 (3.0) 183in TURBO DIESEL DOHC 16V. > ELF 200 12-15, ELF 300 12-15

ESPEC.
RANURAS: 2.0 X 1.5 X 3.0, ANILLOS: 2D7225, DIÁMETRO DE CILINDRO: 95.40 MM/ 3.755 IN, DISTANCIA DE COMPRESIÓN: 49.80 MM/ 1.960 IN, DIÁMETRO DE PERNO: 34.00 MM/ 1.338 IN, LONGITUD DE PERNO: 77.94 MM/ 3.068 IN, CON SEGUROS, ACABADO BRILLANTE, INSERTO DE ACERO EN RANURA DE COMPRESIÓN, RECUBRIMIENTO DE MOLIBDENO EN FALDÓN, CON GALERÍA DE ENFRÍAMIENTO

VER IMAGEN

INTERCAMBIOS	OEM	MORESA	VEHYCO	SILVOLITE	NPR
	8973673970	N/A	N/A	N/A	N/A

APLICACIÓN
FORD, L4 (2.2) 134in TURBO DIESEL DOHC 16V. > RANGER 14-18

ESPEC.
RANURAS: 2.0 X 2.0 X 2.0, ANILLOS: 2D7451A, DIÁMETRO DE CILINDRO: 86.00 MM/ 3.386 IN, DISTANCIA DE COMPRESIÓN: 49.40 MM/ 1.945 IN, DIÁMETRO DE PERNO: 30.00 MM/ 1.181 IN, LONGITUD DE PERNO: 67.00 MM/ 2.637 IN, CON SEGUROS, ACABADO BRILLANTE, INSERTO DE ACERO EN RANURA DE COMPRESIÓN, RECUBRIMIENTO DE MOLIBDENO EN FALDÓN, CON GALERÍA DE ENFRÍAMIENTO

VER IMAGEN

INTERCAMBIOS	OEM	MORESA	VEHYCO	SILVOLITE	NPR
	BK2Q-6105	7059	N/A	N/A	N/A

APLICACIÓN
CHEVROLET, L4 (2.3) 138in SOHC 8V. > LUV PICKUP 97-97, ISUZU, AMIGO 89-93, IMPULSE 88-89, PICKUP 86-95, TROOPER 86-87

ESPEC.
RANURAS: 1.5 X 1.5 X 4.0, ANILLOS: 4603, 2C4603, DIÁMETRO DE CILINDRO: 89.30 MM/ 3.515 IN, DISTANCIA DE COMPRESIÓN: 39.00 MM/ 1.535 IN, DIÁMETRO DE PERNO: 23.00 MM/ 0.905 IN, LONGITUD DE PERNO: 77.00 MM/ 3.031 IN, SIN SEGUROS, ACABADO BRILLANTE

VER IMAGEN

INTERCAMBIOS	OEM	MORESA	VEHYCO	SILVOLITE	NPR
	8-94438-625-2	977	P2300IS	9084	11-554

APLICACIÓN
ISUZU, L4 (2.6) 156in SOHC 8V. > AMIGO 89-92, PICKUP 88-92, RODEO 91-92, TROOPER 88-91

ESPEC.
RANURAS: 1.5 X 1.5 X 4.0, ANILLOS: 4637, 2M4637, DIÁMETRO DE CILINDRO: 92.60 MM/ 3.645 IN, DISTANCIA DE COMPRESIÓN: 36.50 MM/ 1.437 IN, DIÁMETRO DE PERNO: 23.00 MM/ 0.905 IN, LONGITUD DE PERNO: 77.00 MM/ 3.031 IN, SIN SEGUROS, ACABADO BRILLANTE, CABEZA CON CAZUELA

VER IMAGEN

INTERCAMBIOS	OEM	MORESA	VEHYCO	SILVOLITE	NPR
	8-94163-189-1	N/A	P2600IS	9085	11-555

APLICACIÓN
DODGE > L4 (2.5) 152in TURBO DIESEL DOHC 16V., H100 02-16, HYUNDAI > H-1 97-16, H200 17-18

ESPEC.
RANURAS: 2.5 X 2.0 X 3.0, ANILLOS: 2C7361, DIÁMETRO DE CILINDRO: 91.00 MM/ 3.582 IN, DISTANCIA DE COMPRESIÓN: 54.30 MM/ 2.137 IN, DIÁMETRO DE PERNO: 33.10 MM/ 1.303 IN, LONGITUD DE PERNO: 73.95 MM/ 2.911 IN, CON SEGUROS, ACABADO FOSFATADO, RECUBRIMIENTO DE MOLIBDENO EN FALDÓN, CON RANURA CÓNICA

VER IMAGEN

INTERCAMBIOS	OEM	MORESA	VEHYCO	SILVOLITE	NPR
	23410-4A950	N/A	N/A	N/A	N/A



APLICACIÓN
HONDA, L4 (2.6) 156in SOHC 8V. > PASSPORT 94-96, ISUZU, AMIGO 93-94, PICKUP 93-95, RODEO 93-97

ESPEC.
RANURAS: 1.5 X 1.5 X 4.0, ANILLOS: 4637, 2M4637, DIÁMETRO DE CILINDRO: 92.60 MM/ 3.645 IN, DISTANCIA DE COMPRESIÓN: 36.50 MM/ 1.437 IN, DIÁMETRO DE PERNO: 23.00 MM/ 0.905 IN, LONGITUD DE PERNO: 77.00 MM/ 3.031 IN, SIN SEGUROS, ACABADO BRILLANTE, CABEZA CON CAZUELA TRIANGULAR, 2 MUJESCAS

INTERCAMBIOS

OEM	MORESA	VEHYCO	SILVOLITE	NPR
8-97176-798-0	N/A	N/A	N/A	11-559

VER IMAGEN

APLICACIÓN
ACURA, V6 (2.7) 163in SOHC 24V. > LEGEND 87-90, HONDA, ACCORD 95-97

ESPEC.
RANURAS: 1.2 X 1.2 X 4.0, ANILLOS: 2C4645, DIÁMETRO DE CILINDRO: 87.00 MM/ 3.425 IN, DISTANCIA DE COMPRESIÓN: 31.50 MM/ 1.240 IN, DIÁMETRO DE PERNO: 22.00 MM/ 0.866 IN, LONGITUD DE PERNO: 57.00 MM/ 2.244 IN, SIN SEGUROS, ACABADO ANODIZADO

INTERCAMBIOS

OEM	MORESA	VEHYCO	SILVOLITE	NPR
13020-POG-A00	N/A	N/A	N/A	11-783

VER IMAGEN

APLICACIÓN
CHEVROLET, L4 (1.5) 90in SOHC 8V. > SPECTRUM 85-88, GEO, SPECTRUM 89-89

ESPEC.
RANURAS: 1.5 X 2.8, ANILLOS: 4241, 2M4241, DIÁMETRO DE CILINDRO: 77.00 MM/ 3.031 IN, DISTANCIA DE COMPRESIÓN: 28.50 MM/ 1.122 IN, DIÁMETRO DE PERNO: 18.00 MM/ 0.708 IN, LONGITUD DE PERNO: 65.00 MM/ 2.560 IN, SIN SEGUROS, ACABADO BRILLANTE

INTERCAMBIOS

OEM	MORESA	VEHYCO	SILVOLITE	NPR
8-94141-426-0	N/A	N/A	N/A	N/A

VER IMAGEN

APLICACIÓN
NISSAN, L4 (2.5) 152in TURBO DIESEL DOHC 16V. > CABSTAR SERIES 08-11, FRONTIER 10-14, NP300 10-14

ESPEC.
RANURAS: 2.0 X 2.0 X 3.0, ANILLOS: RSN12.5D, 2D7531, DIÁMETRO DE CILINDRO: 89.00 MM/ 3.504 IN, DISTANCIA DE COMPRESIÓN: 48.90 MM/ 1.925 IN, DIÁMETRO DE PERNO: 28.00 MM/ 1.102 IN, LONGITUD DE PERNO: 74.00 MM/ 2.913 IN, CON SEGUROS, ACABADO BRILLANTE, INSERTO DE ACERO EN RANURA DE COMPRESIÓN, RECUBRIMIENTO DE MOLIBDENO EN FALDÓN, CON GALERÍA DE ENFRIAMIENTO

INTERCAMBIOS

OEM	MORESA	VEHYCO	SILVOLITE	NPR
A2010-EC00B	7014	N/A	N/A	N/A

VER IMAGEN

APLICACIÓN
HINO, L4 (4.0) 245in TURBO DIESEL SOHC 16V. > CAMION 514 07-13, CAMION 616 07-13, CAMION 716 07-13, CAMION 816 07-13

ESPEC.
RANURAS: 2.5 X 2.0 X 4.0, ANILLOS: 2N5290, DIÁMETRO DE CILINDRO: 104.00 MM/ 4.094 IN, DISTANCIA DE COMPRESIÓN: 60.10 MM/ 2.366 IN, DIÁMETRO DE PERNO: 37.00 MM/ 1.456 IN, LONGITUD DE PERNO: 85.00 MM/ 3.346 IN, CON SEGUROS, ACABADO BRILLANTE, INSERTO DE ACERO EN RANURA DE COMPRESIÓN, RECUBRIMIENTO DE MOLIBDENO EN FALDÓN, CON GALERÍA DE ENFRIAMIENTO

INTERCAMBIOS

OEM	MORESA	VEHYCO	SILVOLITE	NPR
13216-E0010	N/A	N/A	N/A	N/A

VER IMAGEN

APLICACIÓN
MAZDA, V6 (3.0) 180in SOHC 18V. > 929 88-91, MPV 89-98

ESPEC.
RANURAS: 1.5 X 1.5 X 4.0, ANILLOS: 2C4679, 2M4679, DIÁMETRO DE CILINDRO: 90.00 MM/ 3.543 IN, DISTANCIA DE COMPRESIÓN: 35.70 MM/ 1.405 IN, DIÁMETRO DE PERNO: 23.00 MM/ 0.905 IN, LONGITUD DE PERNO: 63.00 MM/ 2.480 IN, SIN SEGUROS, ACABADO BRILLANTE, INSERTO DE ACERO EN RANURA DE COMPRESIÓN, RECUBRIMIENTO DE MOLIBDENO EN FALDÓN

INTERCAMBIOS

OEM	MORESA	VEHYCO	SILVOLITE	NPR
JEY7-11-SAZA	N/A	N/A	N/A	11-575

VER IMAGEN

APLICACIÓN
MAZDA, L4 (1.6) 98in SOHC 8V. > 323 86-95, MERCURY, TRACER 88-90

ESPEC.
RANURAS: 1.5 X 1.5 X 4.0, ANILLOS: 4265, 2C4265, 2M4265, DIÁMETRO DE CILINDRO: 78.00 MM/ 3.071 IN, DISTANCIA DE COMPRESIÓN: 32.00 MM/ 1.260 IN, DIÁMETRO DE PERNO: 20.00 MM/ 0.787 IN, LONGITUD DE PERNO: 61.00 MM/ 2.401 IN, SIN SEGUROS, ACABADO BRILLANTE

INTERCAMBIOS

OEM	MORESA	VEHYCO	SILVOLITE	NPR
B6Y0-11-SAO	N/A	N/A	N/A	11-577

VER IMAGEN

APLICACIÓN
MAZDA, L4 (1.6) 97in DOHC 16V. > MIATA 89-94

ESPEC.
RANURAS: 1.5 X 1.5 X 4.0, ANILLOS: 4737, 2C4737, 2M4737, DIÁMETRO DE CILINDRO: 78.00 MM/ 3.071 IN, DISTANCIA DE COMPRESIÓN: 32.20 MM/ 1.267 IN, DIÁMETRO DE PERNO: 20.00 MM/ 0.787 IN, LONGITUD DE PERNO: 61.00 MM/ 2.401 IN, CON SEGUROS, ACABADO BRILLANTE

INTERCAMBIOS

OEM	MORESA	VEHYCO	SILVOLITE	NPR
B6Z2-11-SAOC	N/A	N/A	N/A	11-579

VER IMAGEN

APLICACIÓN
MAZDA, L4 (2.6) 159in SOHC 12V. > B2600 90-93, MPV 89-94

ESPEC.
RANURAS: 1.5 X 1.5 X 4.0, ANILLOS: 4216, 2C4216, 2M4216, DIÁMETRO DE CILINDRO: 92.00 MM/ 3.622 IN, DISTANCIA DE COMPRESIÓN: 36.50 MM/ 1.437 IN, DIÁMETRO DE PERNO: 23.00 MM/ 0.905 IN, LONGITUD DE PERNO: 63.00 MM/ 2.480 IN, SIN SEGUROS, ACABADO BRILLANTE

INTERCAMBIOS

OEM	MORESA	VEHYCO	SILVOLITE	NPR
N/A	N/A	P2600M	N/A	11-580

VER IMAGEN

APLICACIÓN
FORD, L4 (2.2) 133in SOHC 12V. > PROBE 89-92, MAZDA, 626 88-92, MX-6 88-92

ESPEC.
RANURAS: 1.5 X 1.5 X 4.0, ANILLOS: 5664, 2C5664, 2M5664, 2N5664, DIÁMETRO DE CILINDRO: 86.00 MM/ 3.386 IN, DISTANCIA DE COMPRESIÓN: 36.50 MM/ 1.437 IN, DIÁMETRO DE PERNO: 22.00 MM/ 0.866 IN, LONGITUD DE PERNO: 66.00 MM/ 2.598 IN, SIN SEGUROS, ACABADO BRILLANTE

INTERCAMBIOS

OEM	MORESA	VEHYCO	SILVOLITE	NPR
F2Y2-11-SAO	N/A	P2200M-B	3100	11-582

VER IMAGEN

APLICACIÓN
MAZDA, L4 (2.2) 133in SOHC 8V. > B2200 87-93

ESPEC.
RANURAS: 1.5 X 1.5 X 4.0, ANILLOS: 5664, 2C5664, 2M5664, 2N5664, DIÁMETRO DE CILINDRO: 86.00 MM/ 3.386 IN, DISTANCIA DE COMPRESIÓN: 36.00 MM/ 1.417 IN, DIÁMETRO DE PERNO: 22.00 MM/ 0.866 IN, LONGITUD DE PERNO: 66.00 MM/ 2.598 IN, SIN SEGUROS, ACABADO BRILLANTE

INTERCAMBIOS

OEM	MORESA	VEHYCO	SILVOLITE	NPR
F2Y4-11-SAO	N/A	P2200M-A	N/A	11-583

VER IMAGEN

APLICACIÓN
FORD, L4 (1.3) 81in SOHC 8V. > ASPIRE 94-97, FESTIVA 88-94

ESPEC.
RANURAS: 1.2 X 1.5 X 3.0, ANILLOS: 2C4451, DIÁMETRO DE CILINDRO: 71.00 MM/ 2.795 IN, DISTANCIA DE COMPRESIÓN: 28.70 MM/ 1.130 IN, DIÁMETRO DE PERNO: 20.00 MM/ 0.787 IN, LONGITUD DE PERNO: 55.00 MM/ 2.165 IN, SIN SEGUROS, ACABADO BRILLANTE

INTERCAMBIOS

OEM	MORESA	VEHYCO	SILVOLITE	NPR
N/A	N/A	N/A	3126	11-589

VER IMAGEN

APLICACIÓN
FIAT, L4 (1.6) 95in TURBO DIESEL DOHC 16V. > SCUDO D MULTIJET 07-16, FORD, TRANSIT SERIES 13-16, MINI, L4 (1.6) 95in DOHC 16V. > COOPER D 06-10, COOPER D CLUBMAN 07-10, PEUGEOT, L4 (1.6) 95in TURBO DIESEL DOHC 16V. > 206 CC HDI 05-07, 206 HDI 04-07, 207 CC HDI 07-15, 207 HDI 06-13, 207 SW HDI 07-12, 3008 HDI 09-16, 307 HDI 04-09, 307 SW HDI 03-08, 308 CC HDI 09-12, 308 HDI 07-14, 308 SW HDI 07-14, 407 HDI 04-11, 407 SW HDI 04-11, 5008 HDI 09-17, EXPERT HDI 07-07, EXPERT TEEPEE HDI 07-16, GRAND RAID HDI 08-18, PARTNER HDI 05-12, PARTNER ORIGEN HDI 08-15, PARTNER RANCH HDI 05-11, PARTNER TEEPEE HDI 08-11, VOLVO, C30 D 06-12, L4 (1.6) 95in TURBO

ESPEC.
RANURAS: 3.0 X 2.0 X 2.5, ANILLOS: 2D7254, DIÁMETRO DE CILINDRO: 75.00 MM/ 2.953 IN, DISTANCIA DE COMPRESIÓN: 41.70 MM/ 1.641 IN, DIÁMETRO DE PERNO: 26.00 MM/ 1.023 IN, LONGITUD DE PERNO: 61.00 MM/ 2.401 IN, CON SEGUROS, ACABADO BRILLANTE, INSERTO DE ACERO EN RANURA DE COMPRESIÓN, RECUBRIMIENTO DE MOLIBDENO EN FALDÓN, CON GALERÍA DE ENFRIAMIENTO

INTERCAMBIOS

OEM	MORESA	VEHYCO	SILVOLITE	NPR
PEUGEOT:	N/A	N/A	N/A	N/A

VER IMAGEN

APLICACIÓN
FIAT, L4 (2.3) 140in TURBO DIESEL DOHC 16V. > DUCATO 08-12

ESPEC.
RANURAS: 2.5 X 2.0 X 2.5, ANILLOS: 2D7138, DIÁMETRO DE CILINDRO: 88.00 MM/ 3.464 IN, DISTANCIA DE COMPRESIÓN: 57.00 MM/ 2.244 IN, DIÁMETRO DE PERNO: 31.00 MM/ 1.220 IN, LONGITUD DE PERNO: 67.00 MM/ 2.637 IN, CON SEGUROS, ACABADO BRILLANTE, INSERTO DE ACERO EN RANURA DE COMPRESIÓN, RECUBRIMIENTO DE MOLIBDENO EN FALDÓN, CON GALERÍA DE ENFRIAMIENTO

INTERCAMBIOS

OEM	MORESA	VEHYCO	SILVOLITE	NPR
6810-9373-AA-00	7061	N/A	N/A	N/A

VER IMAGEN



RENAULT, L4 (1.9) 114in TURBO DIESEL SOHC 8V. > TRAFIC 07-11

83-596D

RANURAS: 2.5 X 2.0 X 3.0, ANILLOS: 2M7332, DIÁMETRO DE CILINDRO: 80.00 MM/ 3.150 IN, DISTANCIA DE COMPRESIÓN: 47.00 MM/ 1.850 IN, DIÁMETRO DE PERNO: 28.00 MM/ 1.102 IN, LONGITUD DE PERNO: 59.85 MM/ 2.356 IN, CON SEGUROS, ACABADO BRILLANTE, INSERTO DE ACERO EN RANURA DE COMPRESIÓN, RECUBRIMIENTO DE MOLIBDENO EN FALDÓN

[VER IMAGEN](#)

INTERCAMBIOS	OEM	MORESA	VEHYCO	SILVOLITE	NPR
	7701472833	7047	N/A	N/A	N/A

NISSAN, L4 (2.4) 146in SOHC 12V. > 240SX 89-90, AXXESS 90-90, STANZA 90-92

83-600

RANURAS: 1.5 X 1.5 X 2.8, ANILLOS: 4660, 2C4660, DIÁMETRO DE CILINDRO: 89.00 MM/ 3.504 IN, DISTANCIA DE COMPRESIÓN: 34.00 MM/ 1.338 IN, DIÁMETRO DE PERNO: 21.00 MM/ 0.826 IN, LONGITUD DE PERNO: 59.00 MM/ 2.322 IN, CON SEGUROS, ACABADO BRILLANTE, CABEZA CON CAZUELA

[VER IMAGEN](#)

INTERCAMBIOS	OEM	MORESA	VEHYCO	SILVOLITE	NPR
	A2010-30R10	N/A	N/A	9115	11-600

NISSAN, L4 (1.6) 97in DOHC 16V. > 200SX 95-98, LUCINO 96-00, NX1600 93-93, L4 (1.6) 97in SOHC 12V. > PULSAR 89-90, SENTRA 89-90, L4 (1.6) 97in DOHC 16V. > SENTRA 93-99, TSUBAME 93-00, TSURU III 94-12

83-601

RANURAS: 1.5 X 1.5 X 2.8, ANILLOS: 4659, 2C4659, DIÁMETRO DE CILINDRO: 76.00 MM/ 2.992 IN, DISTANCIA DE COMPRESIÓN: 29.50 MM/ 1.161 IN, DIÁMETRO DE PERNO: 19.00 MM/ 0.748 IN, LONGITUD DE PERNO: 52.00 MM/ 2.047 IN, CON SEGUROS, ACABADO BRILLANTE, CABEZA CON CAZUELA

[VER IMAGEN](#)

INTERCAMBIOS	OEM	MORESA	VEHYCO	SILVOLITE	NPR
	12010-84A61	832	P1600N3	9126	11-590

INFINITI > L4 (2.0) 122in DOHC 16V., G20 91-02, NISSAN > 200SX 95-98, LUCINO 96-00, NX 91-93, SENTRA 91-01, TSURU III 90-07

83-602

RANURAS: 1.5 X 1.5 X 2.8, ANILLOS: 4601, 2M4601, DIÁMETRO DE CILINDRO: 86.00 MM/ 3.386 IN, DISTANCIA DE COMPRESIÓN: 32.00 MM/ 1.260 IN, DIÁMETRO DE PERNO: 22.00 MM/ 0.866 IN, LONGITUD DE PERNO: 70.00 MM/ 2.755 IN, CON SEGUROS, ACABADO ANODIZADO

[VER IMAGEN](#)

INTERCAMBIOS	OEM	MORESA	VEHYCO	SILVOLITE	NPR
	12010-63J01	922	N/A	N/A	11-602

NISSAN, L4 (2.0) 122in TURBO DOHC 16V. > 200SX 95-98, LUCINO 00-00

83-602A

RANURAS: 1.5 X 1.5 X 3.0, ANILLOS: 4601, 2M4601, DIÁMETRO DE CILINDRO: 86.00 MM/ 3.386 IN, DISTANCIA DE COMPRESIÓN: 32.00 MM/ 1.260 IN, DIÁMETRO DE PERNO: 22.00 MM/ 0.866 IN, LONGITUD DE PERNO: 70.00 MM/ 2.755 IN, CON SEGUROS, ACABADO ANODIZADO, CABEZA Y RANURA DE COMPRESIÓN ENDURECIDA

[VER IMAGEN](#)

INTERCAMBIOS	OEM	MORESA	VEHYCO	SILVOLITE	NPR
	A2010-54C00	N/A	N/A	N/A	N/A

INFINITI, V6 (3.0) 181in SOHC 12V. > M30 90-92, MERCURY, VILLAGER 93-98, NISSAN, 200SX 87-89, 300ZX 84-89, D21 PICKUP 90-95, MAXIMA 85-94, PATHFINDER 90-95, PICKUP 90-97

83-603

RANURAS: 1.5 X 1.5 X 2.8, ANILLOS: 6196, 2M6196, DIÁMETRO DE CILINDRO: 87.00 MM/ 3.425 IN, DISTANCIA DE COMPRESIÓN: 32.00 MM/ 1.260 IN, DIÁMETRO DE PERNO: 21.00 MM/ 0.826 IN, LONGITUD DE PERNO: 64.00 MM/ 2.519 IN, SIN SEGUROS, ACABADO ANODIZADO, CABEZA Y RANURA DE COMPRESIÓN ENDURECIDA, CABEZA PLANA, 2 MUESCAS

[VER IMAGEN](#)

INTERCAMBIOS	OEM	MORESA	VEHYCO	SILVOLITE	NPR
	12010-V7101	N/A	P2900N	9075	11-603

NISSAN, L4 (1.4) 85in SOHC 12V. > PULSAR 88-92, SUNNY 88-92

83-604

RANURAS: 1.5 X 1.5 X 2.8, ANILLOS: 2C4158, DIÁMETRO DE CILINDRO: 73.60 MM/ 2.897 IN, DISTANCIA DE COMPRESIÓN: 32.50 MM/ 1.280 IN, DIÁMETRO DE PERNO: 19.00 MM/ 0.748 IN, LONGITUD DE PERNO: 50.00 MM/ 1.968 IN, CON SEGUROS, ACABADO ANODIZADO

[VER IMAGEN](#)

INTERCAMBIOS	OEM	MORESA	VEHYCO	SILVOLITE	NPR
	12033-53Y00	N/A	N/A	N/A	N/A

CADILLAC, V8 (5.7) 350in OHV 16V. > BROUGHAM 90-92, CHEVROLET, BLAZER 82-86, CAMARO 87-91, CAPRICE 73-91, CORVETTE 82-91, IMPALA 85-86, MALIBU 73-90, MONTE CARLO 73-90, PICKUP SERIES C 73-95, PICKUP SERIES K 74-95, PICKUP SERIES R 87-91, PICKUP SERIES V 86-88, SUBURBAN SERIES C 68-95, SUBURBAN SERIES K 75-95, SUBURBAN SERIES R 86-91, SUBURBAN SERIES V 86-91, TAHOE 94-95, VAN SERIES G 74-96, VAN SERIES P 75-93, GMC, JIMMY 74-91, PICKUP SERIES C 68-95, PICKUP SERIES K 68-95, PICKUP SERIES R 86-91, PICKUP SERIES V 86-87, SUBURBAN SERIES C 74-95, SUBURBAN SERIES K 74-95, SUBURBAN SERIES R 86-88, SUBURBAN

83-605

RANURAS: 1.98 X 1.98 X 4.76, ANILLOS: 139, 2C139, 2M139, DIÁMETRO DE CILINDRO: 101.60 MM/ 4.000 IN, DISTANCIA DE COMPRESIÓN: 39.12 MM/ 1.540 IN, DIÁMETRO DE PERNO: 23.55 MM/ 0.927 IN, LONGITUD DE PERNO: 76.20 MM/ 3.000 IN, SIN SEGUROS, ACABADO BRILLANTE, CABEZA CON CAZUELA, 4 MUESCAS

[VER IMAGEN](#)

INTERCAMBIOS	OEM	MORESA	VEHYCO	SILVOLITE	NPR
	2774228	605N	P350CH1	N/A	N/A

NISSAN, V6 (3.0) 181in SOHC 12V. > 720 PICKUP 86-95, D21 PICKUP 86-95, PATHFINDER 87-95, PICKUP 86-89

83-607

RANURAS: 1.5 X 1.5 X 2.8, ANILLOS: 6196, 2M6196, DIÁMETRO DE CILINDRO: 87.00 MM/ 3.425 IN, DISTANCIA DE COMPRESIÓN: 32.00 MM/ 1.260 IN, DIÁMETRO DE PERNO: 21.00 MM/ 0.826 IN, LONGITUD DE PERNO: 64.00 MM/ 2.519 IN, CON SEGUROS, ACABADO BRILLANTE

[VER IMAGEN](#)

INTERCAMBIOS	OEM	MORESA	VEHYCO	SILVOLITE	NPR
	12010-21P61	N/A	N/A	N/A	11-607

NISSAN, L4 (2.4) 146in DOHC 16V. > 240SX 91-98, ALTIMA 93-97, BLUERBIRD 92-97

83-609

RANURAS: 1.5 X 1.5 X 2.8, ANILLOS: 4660, 2C4660, DIÁMETRO DE CILINDRO: 89.00 MM/ 3.504 IN, DISTANCIA DE COMPRESIÓN: 34.00 MM/ 1.338 IN, DIÁMETRO DE PERNO: 21.00 MM/ 0.826 IN, LONGITUD DE PERNO: 61.00 MM/ 2.401 IN, CON SEGUROS, ACABADO BRILLANTE, CABEZA Y RANURA DE COMPRESIÓN ENDURECIDA, CABEZA CON CAZUELA

[VER IMAGEN](#)

INTERCAMBIOS	OEM	MORESA	VEHYCO	SILVOLITE	NPR
	A2010-53F00	N/A	N/A	N/A	11-609

SAAB, H4 (2.0) 122in TURBO DOHC 16V. > 9-2X 04-05, SUBARU, IMPREZA 01-05

83-611

RANURAS: 1.2 X 1.2 X 2.5, ANILLOS: 2C5134, DIÁMETRO DE CILINDRO: 82.00 MM/ 3.228 IN, DISTANCIA DE COMPRESIÓN: 32.70 MM/ 1.287 IN, DIÁMETRO DE PERNO: 23.00 MM/ 0.905 IN, LONGITUD DE PERNO: 64.00 MM/ 2.519 IN, CON SEGUROS, ACABADO BRILLANTE, CABEZA Y RANURA DE COMPRESIÓN ENDURECIDA, RECUBRIMIENTO DE MOLIBDENO EN FALDÓN

[VER IMAGEN](#)

INTERCAMBIOS	OEM	MORESA	VEHYCO	SILVOLITE	NPR
	12006-AB240	N/A	N/A	N/A	N/A

HYUNDAI, L4 (2.0) 121in DOHC 16V. > ELANTRA 97-12, TIBURON 97-08, TUCSON 05-12, KIA, SOUL 10-11, SPORTAGE 04-10

83-612

RANURAS: 1.2 X 1.2 X 2.5, ANILLOS: 2C4943, DIÁMETRO DE CILINDRO: 82.00 MM/ 3.228 IN, DISTANCIA DE COMPRESIÓN: 31.00 MM/ 1.220 IN, DIÁMETRO DE PERNO: 20.00 MM/ 0.787 IN, LONGITUD DE PERNO: 59.00 MM/ 2.322 IN, SIN SEGUROS, ACABADO ANODIZADO

[VER IMAGEN](#)

INTERCAMBIOS	OEM	MORESA	VEHYCO	SILVOLITE	NPR
	23410-23710	N/A	N/A	N/A	N/A

SUBARU, H4 (2.5) 150in DOHC 16V. > FORESTER 98-98, IMPREZA 98-98, LEGACY 96-98

83-613

RANURAS: 1.2 X 1.5 X 2.8, ANILLOS: 2C4957, DIÁMETRO DE CILINDRO: 99.50 MM/ 3.917 IN, DISTANCIA DE COMPRESIÓN: 30.20 MM/ 1.189 IN, DIÁMETRO DE PERNO: 23.00 MM/ 0.905 IN, LONGITUD DE PERNO: 64.00 MM/ 2.519 IN, CON SEGUROS, ACABADO ANODIZADO

[VER IMAGEN](#)

INTERCAMBIOS	OEM	MORESA	VEHYCO	SILVOLITE	NPR
	12018-AB020	N/A	N/A	N/A	11-789

SAAB, H4 (2.5) 150in TURBO DOHC 16V. > 9-2X 05-06, SUBARU, BAJA 04-06, FORESTER 04-13, IMPREZA 04-14, LEGACY 05-12, OUTBACK 05-09, WRX STI 15-18

83-614

RANURAS: 1.2 X 1.2 X 2.5, ANILLOS: 2C5219, DIÁMETRO DE CILINDRO: 99.50 MM/ 3.917 IN, DISTANCIA DE COMPRESIÓN: 30.70 MM/ 1.208 IN, DIÁMETRO DE PERNO: 23.00 MM/ 0.905 IN, LONGITUD DE PERNO: 64.00 MM/ 2.519 IN, SIN SEGUROS, ACABADO BRILLANTE, CABEZA Y RANURA DE COMPRESIÓN ENDURECIDA, RECUBRIMIENTO DE MOLIBDENO EN FALDÓN

[VER IMAGEN](#)

INTERCAMBIOS	OEM	MORESA	VEHYCO	SILVOLITE	NPR
	12006-AD210	N/A	N/A	N/A	N/A



APLICACIÓN
DATSUN, L4 (1.8) 107in OHV 8V. > 310 82-84, NISSAN, ICHI VAN 87-93, PICKUP 81-94, PICKUP ESTAQUITAS 81-93, SAKURA 85-86, SAMURAI 82-88

ESPEC.
RANURAS: 1.5 X 2.0 X 4.0, ANILLOS: 4476, 2C4476, DIÁMETRO DE CILINDRO: 80.50 MM/ 3.169 IN, DISTANCIA DE COMPRESIÓN: 31.90 MM/ 1.255 IN, DIÁMETRO DE PERNO: 21.00 MM/ 0.826 IN, LONGITUD DE PERNO: 66.00 MM/ 2.598 IN, SIN SEGUROS, ACABADO ANODIZADO

INTERCAMBIOS

OEM	MORESA	VEHYCO	SILVOLITE	NPR
12010-J22G0	615	P1800N	9129	N/A

[VER IMAGEN](#)

APLICACIÓN
SUBARU, H4 (1.8) 109in TURBO SOHC 8V. > GL 85-89, LEONE 82-94, RX 85-89, XT 85-90, H4 (1.8) 109in SOHC 8V. > BRAT 81-86, DL 85-89, GL 84-89, LEONE 85-89, LOYALE 89-94, XT 84-91

ESPEC.
RANURAS: 1.2 X 1.5 X 4.0, ANILLOS: 2C5657, DIÁMETRO DE CILINDRO: 92.00 MM/ 3.622 IN, DISTANCIA DE COMPRESIÓN: 31.80 MM/ 1.252 IN, DIÁMETRO DE PERNO: 21.00 MM/ 0.826 IN, LONGITUD DE PERNO: 70.00 MM/ 2.755 IN, CON SEGUROS, ACABADO BRILLANTE

INTERCAMBIOS

OEM	MORESA	VEHYCO	SILVOLITE	NPR
12006-AA000	N/A	N/A	N/A	11-616

[VER IMAGEN](#)

APLICACIÓN
CHRYSLER, L4 (2.2) 135in SOHC 8V. > LASER 84-86, LEBARON 85-89, NEW YORKER 82-88, PHANTOM 86-93, TOWN & COUNTRY 82-88, DODGE, 400 81-83, 600 83-88, ARIES 82-89, CARAVAN 84-87, CHARGER 83-87, DAKOTA 86-88, DART 82-88, LANCER 84-89, OMNI 82-90, SHADOW 86-93, PLYMOUTH, CARAVELLE 85-88, HORIZON 82-90, RELIANT 82-89, SCAMP 82-84, SUNDANCE 86-94, VOYAGER 84-87

ESPEC.
RANURAS: 1.5 X 1.5 X 4.0, ANILLOS: 2C5652, DIÁMETRO DE CILINDRO: 87.50 MM/ 3.445 IN, DISTANCIA DE COMPRESIÓN: 40.46 MM/ 1.592 IN, DIÁMETRO DE PERNO: 22.88 MM/ 0.900 IN, LONGITUD DE PERNO: 61.30 MM/ 2.413 IN, SIN SEGUROS, ACABADO ANODIZADO, ALTA COMPRESION

INTERCAMBIOS

OEM	MORESA	VEHYCO	SILVOLITE	NPR
5214956	625	P2200D	N/A	N/A

[VER IMAGEN](#)

APLICACIÓN
SUZUKI, L4 (1.3) 81in SOHC 8V. > SIDEKICK 89-89

ESPEC.
RANURAS: 1.2 X 1.5 X 2.8, ANILLOS: 2C4258, DIÁMETRO DE CILINDRO: 74.00 MM/ 2.913 IN, DISTANCIA DE COMPRESIÓN: 28.50 MM/ 1.122 IN, DIÁMETRO DE PERNO: 17.00 MM/ 0.670 IN, LONGITUD DE PERNO: 65.00 MM/ 2.560 IN, SIN SEGUROS, ACABADO BRILLANTE

INTERCAMBIOS

OEM	MORESA	VEHYCO	SILVOLITE	NPR
12111-82010	N/A	P1000SU	N/A	11-628

[VER IMAGEN](#)

APLICACIÓN
CHEVROLET, L4 (1.6) 97in SOHC 8V. > TRACKER 88-95, GEO, TRACKER 88-95, SUZUKI, SIDEKICK 88-95

ESPEC.
RANURAS: 1.2 X 1.5 X 2.8, ANILLOS: 2C4640, DIÁMETRO DE CILINDRO: 75.00 MM/ 2.953 IN, DISTANCIA DE COMPRESIÓN: 28.50 MM/ 1.122 IN, DIÁMETRO DE PERNO: 19.00 MM/ 0.748 IN, LONGITUD DE PERNO: 63.00 MM/ 2.480 IN, CON SEGUROS, ACABADO BRILLANTE

INTERCAMBIOS

OEM	MORESA	VEHYCO	SILVOLITE	NPR
12111-60A02	N/A	N/A	N/A	11-629

[VER IMAGEN](#)

APLICACIÓN
CHEVROLET, L4 (1.6) 97in SOHC 16V. > TRACKER 98-00, GEO, TRACKER 94-97, SUZUKI, ESTEEM 95-00, GRAND VITARA 99-01, SIDEKICK 93-98, VITARA 99-01, X-90 96-98

ESPEC.
RANURAS: 1.2 X 1.2 X 2.5, ANILLOS: 2C4901, 2M4901, DIÁMETRO DE CILINDRO: 75.00 MM/ 2.953 IN, DISTANCIA DE COMPRESIÓN: 28.40 MM/ 1.118 IN, DIÁMETRO DE PERNO: 19.00 MM/ 0.748 IN, LONGITUD DE PERNO: 63.00 MM/ 2.480 IN, CON SEGUROS, ACABADO BRILLANTE

INTERCAMBIOS

OEM	MORESA	VEHYCO	SILVOLITE	NPR
12111-61G50-0A	N/A	N/A	N/A	11-630

[VER IMAGEN](#)

APLICACIÓN
SUZUKI, L4 (1.5) 91in DOHC 16V. > SWIFT 07-11

ESPEC.
RANURAS: 1.2 X 1.2 X 2.5, ANILLOS: 2C4186, DIÁMETRO DE CILINDRO: 78.00 MM/ 3.071 IN, DISTANCIA DE COMPRESIÓN: 30.00 MM/ 1.181 IN, DIÁMETRO DE PERNO: 20.00 MM/ 0.787 IN, LONGITUD DE PERNO: 59.00 MM/ 2.322 IN, CON SEGUROS, ACABADO BRILLANTE, RECUBRIMIENTO DE MOLIBDENO EN FALDÓN

INTERCAMBIOS

OEM	MORESA	VEHYCO	SILVOLITE	NPR
12100-54812	N/A	N/A	N/A	N/A

[VER IMAGEN](#)

APLICACIÓN
SUZUKI > L4 (1.4) 84in DOHC 16V. > CIAZ 15-17, SWIFT 12-17

ESPEC.
RANURAS: 1.0 X 1.2 X 2.0, DIÁMETRO DE CILINDRO: 73.00 MM/ 2.874 IN, DISTANCIA DE COMPRESIÓN: 26.00 MM/ 1.023 IN, DIÁMETRO DE PERNO: 18.00 MM/ 0.708 IN, LONGITUD DE PERNO: 43.20 MM/ 1.700 IN, ACABADO BRILLANTE, RECUBRIMIENTO DE MOLIBDENO EN FALDÓN, 2 MUESCAS

INTERCAMBIOS

OEM	MORESA	VEHYCO	SILVOLITE	NPR
12111M83KB0	N/A	N/A	N/A	N/A

[VER IMAGEN](#)

APLICACIÓN
TOYOTA, L4 (2.4) 149in DOHC 16V. > PREVIA 91-96

ESPEC.
RANURAS: 1.75 X 1.5 X 4.0, ANILLOS: 4687, 2C4687, DIÁMETRO DE CILINDRO: 95.00 MM/ 3.740 IN, DISTANCIA DE COMPRESIÓN: 35.50 MM/ 1.397 IN, DIÁMETRO DE PERNO: 24.00 MM/ 0.944 IN, LONGITUD DE PERNO: 70.00 MM/ 2.755 IN, CON SEGUROS, ACABADO ANODIZADO, CABEZA ENDURECIDA

INTERCAMBIOS

OEM	MORESA	VEHYCO	SILVOLITE	NPR
13101-76041	N/A	N/A	N/A	11-636

[VER IMAGEN](#)

APLICACIÓN
TOYOTA, L4 (2.2) 137in OHV 8V. > HIACE 85-90, MONTACARGAS 87-05, VAN 86-90

ESPEC.
RANURAS: 1.5 X 1.5 X 4.0, ANILLOS: 4480, 2C4480, DIÁMETRO DE CILINDRO: 91.00 MM/ 3.582 IN, DISTANCIA DE COMPRESIÓN: 35.00 MM/ 1.378 IN, DIÁMETRO DE PERNO: 22.00 MM/ 0.866 IN, LONGITUD DE PERNO: 66.00 MM/ 2.598 IN, SIN SEGUROS, ACABADO BRILLANTE

INTERCAMBIOS

OEM	MORESA	VEHYCO	SILVOLITE	NPR
13101-73030	1235	N/A	N/A	11-637

[VER IMAGEN](#)

APLICACIÓN
TOYOTA, L6 (3.0) 180in DOHC 24V. > CRESSIDA 89-92, SUPRA 86-92

ESPEC.
RANURAS: 1.5 X 1.5 X 4.0, ANILLOS: 6162, 206162, 2M6162, DIÁMETRO DE CILINDRO: 83.00 MM/ 3.268 IN, DISTANCIA DE COMPRESIÓN: 33.00 MM/ 1.299 IN, DIÁMETRO DE PERNO: 22.00 MM/ 0.866 IN, LONGITUD DE PERNO: 66.00 MM/ 2.598 IN, CON SEGUROS, ACABADO BRILLANTE

INTERCAMBIOS

OEM	MORESA	VEHYCO	SILVOLITE	NPR
13101-42070	N/A	N/A	N/A	11-642

[VER IMAGEN](#)

APLICACIÓN
TOYOTA, L4 (2.0) 122in DOHC 16V. > CAMRY 87-91, CELICA 87-89

ESPEC.
RANURAS: 1.5 X 1.5 X 4.0, ANILLOS: 4219, 2C4219, 2M4219, DIÁMETRO DE CILINDRO: 86.00 MM/ 3.386 IN, DISTANCIA DE COMPRESIÓN: 35.00 MM/ 1.378 IN, DIÁMETRO DE PERNO: 22.00 MM/ 0.866 IN, LONGITUD DE PERNO: 66.00 MM/ 2.598 IN, SIN SEGUROS, ACABADO BRILLANTE

INTERCAMBIOS

OEM	MORESA	VEHYCO	SILVOLITE	NPR
13101-74040	N/A	N/A	N/A	11-644

[VER IMAGEN](#)

APLICACIÓN
TOYOTA, L4 (2.0) 122in TURBO DOHC 16V. > CELICA 88-93, MR2 90-95

ESPEC.
RANURAS: 1.2 X 1.5 X 4.0, ANILLOS: 2C4653, DIÁMETRO DE CILINDRO: 86.00 MM/ 3.386 IN, DISTANCIA DE COMPRESIÓN: 35.00 MM/ 1.378 IN, DIÁMETRO DE PERNO: 22.00 MM/ 0.866 IN, LONGITUD DE PERNO: 66.00 MM/ 2.598 IN, CON SEGUROS, ACABADO ANODIZADO

INTERCAMBIOS

OEM	MORESA	VEHYCO	SILVOLITE	NPR
N/A	N/A	N/A	N/A	11-646

[VER IMAGEN](#)

APLICACIÓN
MERCEDES BENZ, L5 (2.7) 164in TURBO DIESEL DOHC 20V. > SPRINTER 02-07

ESPEC.
RANURAS: 2.5 X 2.0 X 3.0, ANILLOS: 2D5425, DIÁMETRO DE CILINDRO: 88.00 MM/ 3.464 IN, DISTANCIA DE COMPRESIÓN: 42.30 MM/ 1.665 IN, DIÁMETRO DE PERNO: 29.98 MM/ 1.180 IN, LONGITUD DE PERNO: 69.98 MM/ 2.755 IN, CON SEGUROS, ACABADO BRILLANTE, INSERTO DE ACERO EN RANURA DE COMPRESIÓN, RECUBRIMIENTO DE MOLIBDENO EN FALDÓN

INTERCAMBIOS

OEM	MORESA	VEHYCO	SILVOLITE	NPR
6110301017	7011	N/A	N/A	N/A

[VER IMAGEN](#)



APLICACIÓN
NISSAN, V6 (4.0) 241in DOHC 24V. > FRONTIER 05-19, NV1500 11-19, NV2500HD 11-19, NV3500 12-19, PATHFINDER 05-12, XTERRA 05-15

ESPEC.
RANURAS: 1.2 X 1.2 X 2.5, ANILLOS: 2C5112, DIÁMETRO DE CILINDRO: 95.50 MM/ 3.760 IN, DISTANCIA DE COMPRESIÓN: 31.60 MM/ 1.244 IN, DIÁMETRO DE PERNO: 22.00 MM/ 0.866 IN, LONGITUD DE PERNO: 58.00 MM/ 2.283 IN, CON SEGUROS, ACABADO BRILLANTE, CABEZA Y RANURA DE COMPRESIÓN ENDURECIDA, RECUBRIMIENTO DE MOLIBDENO EN FALDÓN

VER IMAGEN

INTERCAMBIOS	OEM	MORESA	VEHYCO	SILVOLITE	NPR
	12010-EA201	1146	N/A	N/A	11-878

APLICACIÓN
GEO > L4 (1.6) 97in DOHC 16V., PRIZM 89-92, TOYOTA > CELICA 90-93, COROLLA 88-92

ESPEC.
RANURAS: 1.5 X 1.5 X 3.0, ANILLOS: 4683, 2M4683, DIÁMETRO DE CILINDRO: 81.00 MM/ 3.189 IN, DISTANCIA DE COMPRESIÓN: 30.50 MM/ 1.200 IN, DIÁMETRO DE PERNO: 18.00 MM/ 0.708 IN, LONGITUD DE PERNO: 61.00 MM/ 2.401 IN, SIN SEGUROS, ACABADO BRILLANTE, PARA MOTOR 4A-F

VER IMAGEN

INTERCAMBIOS	OEM	MORESA	VEHYCO	SILVOLITE	NPR
	13101-16090	N/A	N/A	9117	11-649

APLICACIÓN
TOYOTA, L4 (1.5) 89in SOHC 12V. > TERCEL 87-94

ESPEC.
RANURAS: 1.5 X 1.5 X 3.0, ANILLOS: 4633, 2C4633, DIÁMETRO DE CILINDRO: 73.00 MM/ 2.874 IN, DISTANCIA DE COMPRESIÓN: 30.00 MM/ 1.181 IN, DIÁMETRO DE PERNO: 18.00 MM/ 0.708 IN, LONGITUD DE PERNO: 60.00 MM/ 2.362 IN, SIN SEGUROS, ACABADO BRILLANTE

VER IMAGEN

INTERCAMBIOS	OEM	MORESA	VEHYCO	SILVOLITE	NPR
	13101-11081	N/A	N/A	9124	11-650

APLICACIÓN
LEXUS, V6 (2.5) 153in DOHC 24V. > ES 250 90-91, TOYOTA, CAMRY 88-91

ESPEC.
RANURAS: 1.5 X 1.5 X 3.0, ANILLOS: 2M4676, DIÁMETRO DE CILINDRO: 87.50 MM/ 3.445 IN, DISTANCIA DE COMPRESIÓN: 32.20 MM/ 1.267 IN, DIÁMETRO DE PERNO: 21.00 MM/ 0.826 IN, LONGITUD DE PERNO: 63.00 MM/ 2.480 IN, SIN SEGUROS, ACABADO BRILLANTE, CABEZA Y RANURA DE COMPRESIÓN ENDURECIDA, CABEZA CON CAZUELA, 4 MUÉSCAS

VER IMAGEN

INTERCAMBIOS	OEM	MORESA	VEHYCO	SILVOLITE	NPR
	13101-62020	N/A	N/A	9122H	11-651

APLICACIÓN
TOYOTA, V6 (3.0) 181in SOHC 12V. > 4RUNNER 88-95, HILUX PICKUP 88-95, T100 93-94

ESPEC.
RANURAS: 1.5 X 1.5 X 4.0, ANILLOS: 2M4689, 2N4689, DIÁMETRO DE CILINDRO: 87.50 MM/ 3.445 IN, DISTANCIA DE COMPRESIÓN: 34.00 MM/ 1.338 IN, DIÁMETRO DE PERNO: 21.00 MM/ 0.826 IN, LONGITUD DE PERNO: 63.00 MM/ 2.480 IN, SIN SEGUROS, ACABADO BRILLANTE

VER IMAGEN

INTERCAMBIOS	OEM	MORESA	VEHYCO	SILVOLITE	NPR
	13301-65040	N/A	P3000T1	9069	11-653

APLICACIÓN
TOYOTA, L4 (2.2) 132in DOHC 16V. > CAMRY 92-97, CELICA 90-99, MR2 90-95

ESPEC.
RANURAS: 1.5 X 1.5 X 4.0, ANILLOS: 2M4207, DIÁMETRO DE CILINDRO: 87.00 MM/ 3.425 IN, DISTANCIA DE COMPRESIÓN: 32.45 MM/ 1.277 IN, DIÁMETRO DE PERNO: 22.00 MM/ 0.866 IN, LONGITUD DE PERNO: 66.00 MM/ 2.598 IN, CON SEGUROS, ACABADO BRILLANTE

VER IMAGEN

INTERCAMBIOS	OEM	MORESA	VEHYCO	SILVOLITE	NPR
	13101-74130	N/A	N/A	N/A	11-654

APLICACIÓN
TOYOTA, L4 (1.5) 91in DOHC 16V. > PASEO 92-97, TERCEL 95-98

ESPEC.
RANURAS: 1.2 X 1.2 X 3.0, ANILLOS: 2C4774, DIÁMETRO DE CILINDRO: 74.00 MM/ 2.913 IN, DISTANCIA DE COMPRESIÓN: 30.00 MM/ 1.181 IN, DIÁMETRO DE PERNO: 18.00 MM/ 0.708 IN, LONGITUD DE PERNO: 53.00 MM/ 2.086 IN, SIN SEGUROS, ACABADO BRILLANTE

VER IMAGEN

INTERCAMBIOS	OEM	MORESA	VEHYCO	SILVOLITE	NPR
	13101-11161	N/A	N/A	N/A	11-656

APLICACIÓN
TOYOTA, L4 (1.6) 97in DOHC 16V. > COROLLA 85-87, MR2 85-87

ESPEC.
RANURAS: 1.5 X 1.5 X 2.8, ANILLOS: 6180, 2C6180, 2M6180, DIÁMETRO DE CILINDRO: 81.00 MM/ 3.189 IN, DISTANCIA DE COMPRESIÓN: 30.50 MM/ 1.200 IN, DIÁMETRO DE PERNO: 18.00 MM/ 0.708 IN, LONGITUD DE PERNO: 61.00 MM/ 2.401 IN, SIN SEGUROS, ACABADO BRILLANTE

VER IMAGEN

INTERCAMBIOS	OEM	MORESA	VEHYCO	SILVOLITE	NPR
	13101-16020	N/A	N/A	N/A	11-659

APLICACIÓN
LEXUS, V6 (3.0) 181in DOHC 24V. > ES 300 92-93, TOYOTA, CAMRY 92-93

ESPEC.
RANURAS: 1.5 X 1.5 X 4.0, ANILLOS: 4689, 2C4689, 2M4689, DIÁMETRO DE CILINDRO: 87.50 MM/ 3.445 IN, DISTANCIA DE COMPRESIÓN: 34.00 MM/ 1.338 IN, DIÁMETRO DE PERNO: 22.00 MM/ 0.866 IN, LONGITUD DE PERNO: 63.00 MM/ 2.480 IN, CON SEGUROS, ACABADO BRILLANTE, CABEZA CON CAZUELA, 4 MUÉSCAS

VER IMAGEN

INTERCAMBIOS	OEM	MORESA	VEHYCO	SILVOLITE	NPR
	13101-62040	N/A	P3000T	N/A	11-661

APLICACIÓN
CHEVROLET, L3 (1.0) 61in SOHC 6V. > METRO 89-00, GEO, METRO 92-97, SUZUKI, SWIFT 91-94

ESPEC.
RANURAS: 1.2 X 1.5 X 2.8, ANILLOS: 2C4208, DIÁMETRO DE CILINDRO: 74.00 MM/ 2.913 IN, DISTANCIA DE COMPRESIÓN: 28.50 MM/ 1.122 IN, DIÁMETRO DE PERNO: 17.00 MM/ 0.670 IN, LONGITUD DE PERNO: 65.00 MM/ 2.560 IN, SIN SEGUROS, ACABADO BRILLANTE

VER IMAGEN

INTERCAMBIOS	OEM	MORESA	VEHYCO	SILVOLITE	NPR
	12111-60B50	N/A	N/A	3415	11-665

APLICACIÓN
TOYOTA, L6 (4.0) 241in OHV 12V. > LAND CRUISER 87-92

ESPEC.
RANURAS: 1.5 X 1.5 X 4.0, ANILLOS: 4612, 2C4612, 2M4612, DIÁMETRO DE CILINDRO: 94.00 MM/ 3.701 IN, DISTANCIA DE COMPRESIÓN: 37.50 MM/ 1.476 IN, DIÁMETRO DE PERNO: 22.00 MM/ 0.866 IN, LONGITUD DE PERNO: 75.00 MM/ 2.952 IN, CON SEGUROS, ACABADO BRILLANTE

VER IMAGEN

INTERCAMBIOS	OEM	MORESA	VEHYCO	SILVOLITE	NPR
	13101-61030	N/A	N/A	N/A	N/A

APLICACIÓN
NISSAN, V6 (3.0) 181in DOHC 24V. > MAXIMA 92-94

ESPEC.
RANURAS: 1.5 X 1.5 X 2.8, ANILLOS: 6196, 2M6196, DIÁMETRO DE CILINDRO: 87.00 MM/ 3.425 IN, DISTANCIA DE COMPRESIÓN: 32.00 MM/ 1.260 IN, DIÁMETRO DE PERNO: 22.00 MM/ 0.866 IN, LONGITUD DE PERNO: 67.00 MM/ 2.637 IN, CON SEGUROS, ACABADO BRILLANTE

VER IMAGEN

INTERCAMBIOS	OEM	MORESA	VEHYCO	SILVOLITE	NPR
	A2010-96E02	N/A	N/A	N/A	11-675

APLICACIÓN
NISSAN, L4 (2.4) 146in SOHC 12V. > 240SX 89-90, AXCESS 90-95, D21 PICKUP 90-99, ICHI VAN 89-93, PICKUP 90-99, STANZA 90-92

ESPEC.
RANURAS: 1.5 X 1.5 X 2.8, ANILLOS: 4660, 2C4660, DIÁMETRO DE CILINDRO: 89.00 MM/ 3.504 IN, DISTANCIA DE COMPRESIÓN: 34.00 MM/ 1.338 IN, DIÁMETRO DE PERNO: 21.00 MM/ 0.826 IN, LONGITUD DE PERNO: 66.50 MM/ 2.618 IN, SIN SEGUROS, ACABADO BRILLANTE, CABEZA CON CAZUELA

VER IMAGEN

INTERCAMBIOS	OEM	MORESA	VEHYCO	SILVOLITE	NPR
	12010-86G20	822	P2400N1	9116	N/A

APLICACIÓN
HONDA, L4 (2.2) 132in SOHC 16V. > ACCORD 90-93, PRELUDE 92-96

ESPEC.
RANURAS: 1.2 X 1.2 X 2.8, ANILLOS: 2C4654, DIÁMETRO DE CILINDRO: 85.00 MM/ 3.346 IN, DISTANCIA DE COMPRESIÓN: 30.80 MM/ 1.212 IN, DIÁMETRO DE PERNO: 22.00 MM/ 0.866 IN, LONGITUD DE PERNO: 57.00 MM/ 2.244 IN, SIN SEGUROS, ACABADO BRILLANTE

VER IMAGEN

INTERCAMBIOS	OEM	MORESA	VEHYCO	SILVOLITE	NPR
	13101-PT3-A01	N/A	P2200H	9076H	11-678



APLICACIÓN
HONDA, L4 (1.6) 97in SOHC 16V. > CIVIC 92-95

ESPEC.
RANURAS: 1.2 X 1.5 X 2.8, ANILLOS: 2C4690, DIÁMETRO DE CILINDRO: 75.00 MM/ 2.953 IN, DISTANCIA DE COMPRESIÓN: 30.10 MM/ 1.185 IN, DIÁMETRO DE PERNO: 19.00 MM/ 0.748 IN, LONGITUD DE PERNO: 56.00 MM/ 2.204 IN, SIN SEGUROS, ACABADO BRILLANTE

INTERCAMBIOS

OEM	MORESA	VEHYCO	SILVOLITE	NPR
13010-P28-A01	N/A	N/A	N/A	11-679

APLICACIÓN
NISSAN, L4 (1.6) 97in DOHC 16V. > 200SX 95-00, SENTRA 95-99, TSURU III 94-00

ESPEC.
RANURAS: 1.5 X 2.8, ANILLOS: 2C4958, DIÁMETRO DE CILINDRO: 76.00 MM/ 2.992 IN, DISTANCIA DE COMPRESIÓN: 29.70 MM/ 1.169 IN, DIÁMETRO DE PERNO: 19.00 MM/ 0.748 IN, LONGITUD DE PERNO: 52.00 MM/ 2.047 IN, CON SEGUROS, ACABADO BRILLANTE, CABEZA Y RANURA DE COMPRESIÓN ENDURECIDA, CABEZA CON CAZUELA

INTERCAMBIOS

OEM	MORESA	VEHYCO	SILVOLITE	NPR
A2010-OM212	832	P1600N3	N/A	11-680

APLICACIÓN
MERCURY, V6 (3.0) 181in SOHC 12V. > VILLAGER 93-98, NISSAN, QUEST 93-98

ESPEC.
RANURAS: 1.5 X 1.5 X 2.8, ANILLOS: 6196, 2M6196, DIÁMETRO DE CILINDRO: 87.00 MM/ 3.425 IN, DISTANCIA DE COMPRESIÓN: 32.00 MM/ 1.260 IN, DIÁMETRO DE PERNO: 21.00 MM/ 0.826 IN, LONGITUD DE PERNO: 64.00 MM/ 2.519 IN, CON SEGUROS, ACABADO BRILLANTE, CABEZA CON CAZUELA, 2 MUESCAS

INTERCAMBIOS

OEM	MORESA	VEHYCO	SILVOLITE	NPR
A2010-0B000	N/A	N/A	N/A	11-681

APLICACIÓN
ACURA, V6 (3.2) 193in SOHC 24V. > SLX 96-97, HONDA, PASSPORT 94-97, ISUZU, RODEO 93-97, TROOPER 92-97

ESPEC.
RANURAS: 1.5 X 1.5 X 4.0, ANILLOS: 2M4791, DIÁMETRO DE CILINDRO: 93.40 MM/ 3.677 IN, DISTANCIA DE COMPRESIÓN: 31.80 MM/ 1.252 IN, DIÁMETRO DE PERNO: 22.00 MM/ 0.866 IN, LONGITUD DE PERNO: 70.00 MM/ 2.755 IN, SIN SEGUROS, ACABADO ANODIZADO

INTERCAMBIOS

OEM	MORESA	VEHYCO	SILVOLITE	NPR
8-94374-965-1	N/A	N/A	N/A	11-685

APLICACIÓN
HYUNDAI, L4 (1.8) 112in DOHC 16V. > ELANTRA 93-98

ESPEC.
RANURAS: 1.2 X 1.5 X 3.0, ANILLOS: 2C4770, DIÁMETRO DE CILINDRO: 81.50 MM/ 3.208 IN, DISTANCIA DE COMPRESIÓN: 35.00 MM/ 1.378 IN, DIÁMETRO DE PERNO: 21.00 MM/ 0.826 IN, LONGITUD DE PERNO: 66.00 MM/ 2.598 IN, SIN SEGUROS, ACABADO BRILLANTE

INTERCAMBIOS

OEM	MORESA	VEHYCO	SILVOLITE	NPR
23410-33410	N/A	N/A	N/A	11-690

APLICACIÓN
DATSUN, L4 (1.5) 90in OHV 8V. > DATSUN 70-85, L4 (1.6) 96in OHV 8V. > DATSUN 70-85, NISSAN, L4 (1.5) 90in OHV 8V. > 720 PICKUP 80-84, L4 (1.6) 96in OHV 8V. > PICKUP 70-85, PICKUP ESTACUILLAS 70-85

ESPEC.
RANURAS: 2.0 X 2.0 X 4.0, ANILLOS: 6871, 2C6871, DIÁMETRO DE CILINDRO: 78.00 MM/ 3.071 IN, DISTANCIA DE COMPRESIÓN: 39.80 MM/ 1.566 IN, DIÁMETRO DE PERNO: 21.00 MM/ 0.826 IN, LONGITUD DE PERNO: 66.00 MM/ 2.598 IN, SIN SEGUROS, ACABADO BRILLANTE

INTERCAMBIOS

OEM	MORESA	VEHYCO	SILVOLITE	NPR
12010-E3002	696N	P1600N	9079	11-248

APLICACIÓN
KIA, L4 (2.0) 122in DOHC 16V. > SPORTAGE 95-03

ESPEC.
RANURAS: 1.5 X 1.5 X 4.0, ANILLOS: 5664, 2C5664, 2M5664, 2N5664, DIÁMETRO DE CILINDRO: 86.00 MM/ 3.386 IN, DISTANCIA DE COMPRESIÓN: 36.00 MM/ 1.417 IN, DIÁMETRO DE PERNO: 22.00 MM/ 0.866 IN, LONGITUD DE PERNO: 71.50 MM/ 2.815 IN, CON SEGUROS, ACABADO BRILLANTE

INTERCAMBIOS

OEM	MORESA	VEHYCO	SILVOLITE	NPR
0K9Y2-11-SAO	N/A	N/A	N/A	11-699

APLICACIÓN
LEXUS, L6 (4.5) 273in DOHC 24V. > LX 450 95-98, TOYOTA, LAND CRUISER 92-04

ESPEC.
RANURAS: 1.75 X 2.0 X 4.0, ANILLOS: 4776, 2C4776, DIÁMETRO DE CILINDRO: 100.00 MM/ 3.937 IN, DISTANCIA DE COMPRESIÓN: 42.00 MM/ 1.653 IN, DIÁMETRO DE PERNO: 26.00 MM/ 1.023 IN, LONGITUD DE PERNO: 63.00 MM/ 2.480 IN, SIN SEGUROS, ACABADO FOSFATADO, CABEZA Y RANURA DE COMPRESIÓN ENDURECIDA

INTERCAMBIOS

OEM	MORESA	VEHYCO	SILVOLITE	NPR
13101-66040	N/A	N/A	N/A	N/A

APLICACIÓN
FORD, L4 (2.0) 122in DIESEL SOHC 8V. > ESCORT 84-87, TEMPO 84-86, MAZDA, 626 84-85, MERCURY, LYNX 84-87, TOPAZ 84-86

ESPEC.
RANURAS: 2.0 X 2.0 X 4.0, ANILLOS: 2D4210, DIÁMETRO DE CILINDRO: 86.00 MM/ 3.386 IN, DISTANCIA DE COMPRESIÓN: 47.30 MM/ 1.862 IN, DIÁMETRO DE PERNO: 25.00 MM/ 0.984 IN, LONGITUD DE PERNO: 68.00 MM/ 2.677 IN, SIN SEGUROS, ACABADO ANODIZADO

INTERCAMBIOS

OEM	MORESA	VEHYCO	SILVOLITE	NPR
N/A	N/A	N/A	N/A	11-701

APLICACIÓN
FORD > L4 (1.8) 112in DOHC 16V, ESCORT 91-96, KIA > SEPHIA 95-97, MAZDA > MIATA MX-5 94-97, PROTEGE 90-98, MERCURY > TRACER 91-96

ESPEC.
RANURAS: 1.5 X 1.5 X 3.0, ANILLOS: 4651, 2C4651, DIÁMETRO DE CILINDRO: 83.00 MM/ 3.268 IN, DISTANCIA DE COMPRESIÓN: 30.70 MM/ 1.208 IN, DIÁMETRO DE PERNO: 20.00 MM/ 0.787 IN, LONGITUD DE PERNO: 66.50 MM/ 2.224 IN, CON SEGUROS, ACABADO BRILLANTE

INTERCAMBIOS

OEM	MORESA	VEHYCO	SILVOLITE	NPR
BPY1-11-SAOA	N/A	N/A	N/A	11-703

APLICACIÓN
FORD, L4 (2.0) 121in DOHC 16V. > PROBE 93-97, MAZDA, 626 93-02, MX-6 93-97, PROTEGE 01-03

ESPEC.
RANURAS: 1.2 X 1.5 X 3.0, ANILLOS: 2C4749, DIÁMETRO DE CILINDRO: 83.00 MM/ 3.268 IN, DISTANCIA DE COMPRESIÓN: 29.80 MM/ 1.173 IN, DIÁMETRO DE PERNO: 19.00 MM/ 0.748 IN, LONGITUD DE PERNO: 58.00 MM/ 2.283 IN, SIN SEGUROS, ACABADO BRILLANTE

INTERCAMBIOS

OEM	MORESA	VEHYCO	SILVOLITE	NPR
FSY1-11-SAOB	N/A	N/A	N/A	11-706

APLICACIÓN
CHRYSLER > V6 (3.0) 181in SOHC 12V, GRAND VOYAGER 00-00, VOYAGER 00-00, DODGE > CARAVAN 94-00, GRAND CARAVAN 94-00, SHADOW 94-94, SPIRIT 94-95, STEALTH 94-95, MITSUBISHI > 3000GT 97-99, DIAMANTE 94-95, MIGHTY MAX 94-95, MONTERO 94-94, PLYMOUTH > ACCLAIM 94-95, GRAND VOYAGER 94-00, SUNDANCE 94-94, VOYAGER 94-00

ESPEC.
RANURAS: 1.2 X 1.5 X 3.0, ANILLOS: 2C4670, DIÁMETRO DE CILINDRO: 91.10 MM/ 3.587 IN, DISTANCIA DE COMPRESIÓN: 32.00 MM/ 1.260 IN, DIÁMETRO DE PERNO: 22.00 MM/ 0.866 IN, LONGITUD DE PERNO: 64.00 MM/ 2.519 IN, SIN SEGUROS, ACABADO BRILLANTE

INTERCAMBIOS

OEM	MORESA	VEHYCO	SILVOLITE	NPR
MD197814	N/A	P181D	N/A	11-707

APLICACIÓN
DODGE, L4 (2.4) 143in SOHC 16V. > COLT VISTA 93-94, EAGLE, SUMMIT 93-96, MITSUBISHI, ECLIPSE 96-99, EXPO 93-96, GALANT 94-98, MONTERO SPORT 97-99, PLYMOUTH, COLT VISTA 93-94

ESPEC.
RANURAS: 1.2 X 1.5 X 2.8, ANILLOS: 2C4780, DIÁMETRO DE CILINDRO: 86.50 MM/ 3.406 IN, DISTANCIA DE COMPRESIÓN: 35.00 MM/ 1.378 IN, DIÁMETRO DE PERNO: 22.00 MM/ 0.866 IN, LONGITUD DE PERNO: 62.00 MM/ 2.440 IN, SIN SEGUROS, ACABADO BRILLANTE

INTERCAMBIOS

OEM	MORESA	VEHYCO	SILVOLITE	NPR
MD188115	N/A	P2300MI	3221	11-709

APLICACIÓN
HYUNDAI, L4 (1.6) 97in TURBO DOHC 16V. > ELANTRA 17-22, KONA 18-22, SONATA 15-19, TUCCSON 16-18, VELOSTER 13-21, KIA, FORTE KOUP 14-17, FORTES 14-21, OPTIMA 16-20, SELTOS 21-23, SOUL 17-21

ESPEC.
RANURAS: 1.2 X 1.2 X 2.0, ANILLOS: 2C4504, DIÁMETRO DE CILINDRO: 77.00 MM/ 3.031 IN, DISTANCIA DE COMPRESIÓN: 26.80 MM/ 1.055 IN, DIÁMETRO DE PERNO: 18.00 MM/ 0.708 IN, LONGITUD DE PERNO: 52.50 MM/ 2.066 IN, SIN SEGUROS, ACABADO BRILLANTE, CABEZA Y RANURA DE COMPRESIÓN ENDURECIDA, RECUBRIMIENTO DE MOLIBDENO EN FALDÓN

INTERCAMBIOS

OEM	MORESA	VEHYCO	SILVOLITE	NPR
23041-2B600	N/A	N/A	N/A	N/A



APLICACIÓN
INFINITI, V6 (3.0) 182in DOHC 24V. > 130 96-01, NISSAN, MAXIMA 95-01

ESPEC.
RANURAS: 1.2 X 1.2 X 2.5, ANILLOS: 2C4781, 2M4781, DIÁMETRO DE CILINDRO: 93.00 MM/ 3.661 IN, DISTANCIA DE COMPRESIÓN: 30.40 MM/ 1.196 IN, DIÁMETRO DE PERNO: 22.00 MM/ 0.866 IN, LONGITUD DE PERNO: 58.00 MM/ 2.283 IN, CON SEGUROS, ACABADO FOSFATADO, CABEZA Y RANURA DE COMPRESIÓN ENDURECIDA

[VER IMAGEN](#)

INTERCAMBIOS	OEM	MORESA	VEHYCO	SILVOLITE	NPR
	A2010-38U10	N/A	P3000N	N/A	11-711

APLICACIÓN
DODGE, L4 (1.4) 85in DOHC 16V. > ATTITUDE 11-14, HYUNDAI, VERNA 11-17

ESPEC.
RANURAS: 1.2 X 1.2 X 2.0, ANILLOS: 2C4504, DIÁMETRO DE CILINDRO: 77.00 MM/ 3.031 IN, DISTANCIA DE COMPRESIÓN: 26.90 MM/ 1.059 IN, DIÁMETRO DE PERNO: 18.00 MM/ 0.708 IN, LONGITUD DE PERNO: 52.20 MM/ 2.055 IN, SIN SEGUROS, ACABADO BRILLANTE, RECUBRIMIENTO DE MOLIBDENO EN FALDÓN

[VER IMAGEN](#)

INTERCAMBIOS	OEM	MORESA	VEHYCO	SILVOLITE	NPR
	23041-2B101	1187	N/A	N/A	N/A

APLICACIÓN
GEO, L4 (1.8) 108in DOHC 16V. > PRIZM 93-97, TOYOTA, CELICA 94-97, COROLLA 93-97

ESPEC.
RANURAS: 1.2 X 1.5 X 3.0, ANILLOS: 2C4733, DIÁMETRO DE CILINDRO: 81.00 MM/ 3.189 IN, DISTANCIA DE COMPRESIÓN: 30.50 MM/ 1.200 IN, DIÁMETRO DE PERNO: 20.00 MM/ 0.787 IN, LONGITUD DE PERNO: 56.00 MM/ 2.204 IN, SIN SEGUROS, ACABADO ANODIZADO

[VER IMAGEN](#)

INTERCAMBIOS	OEM	MORESA	VEHYCO	SILVOLITE	NPR
	13101-16150	N/A	N/A	9107	11-713

APLICACIÓN
GEO, L4 (1.6) 97in DOHC 16V. > PRIZM 93-96, TOYOTA, COROLLA 93-97

ESPEC.
RANURAS: 1.2 X 1.5 X 3.0, ANILLOS: 2C4733, DIÁMETRO DE CILINDRO: 81.00 MM/ 3.189 IN, DISTANCIA DE COMPRESIÓN: 30.50 MM/ 1.200 IN, DIÁMETRO DE PERNO: 20.00 MM/ 0.787 IN, LONGITUD DE PERNO: 56.00 MM/ 2.204 IN, SIN SEGUROS, ACABADO ANODIZADO, PARA MOTOR 4A-FE

[VER IMAGEN](#)

INTERCAMBIOS	OEM	MORESA	VEHYCO	SILVOLITE	NPR
	13101-16160	N/A	N/A	N/A	11-714

APLICACIÓN
DODGE, L3 (1.2) 73in DOHC 12V. > ATTITUDE 15-23, MITSUBISHI, MIRAGE 14-23

ESPEC.
RANURAS: 1.0 X 1.2 X 2.0, ANILLOS: 2C5111 (UTILIZAR SOLO TRES), DIÁMETRO DE CILINDRO: 75.00 MM/ 2.953 IN, DISTANCIA DE COMPRESIÓN: 26.00 MM/ 1.023 IN, DIÁMETRO DE PERNO: 18.00 MM/ 0.708 IN, LONGITUD DE PERNO: 48.00 MM/ 1.889 IN, SIN SEGUROS, ACABADO BRILLANTE, RECUBRIMIENTO DE MOLIBDENO EN FALDÓN

[VER IMAGEN](#)

INTERCAMBIOS	OEM	MORESA	VEHYCO	SILVOLITE	NPR
	1110C337	1206	N/A	N/A	N/A

APLICACIÓN
FORD, V6 (2.5) 152in DOHC 24V. > PROBE 93-97, MAZDA, 626 93-97, MILLENIA 95-97, MX-6 93-97

ESPEC.
RANURAS: 1.5 X 1.5 X 3.0, ANILLOS: 4750, 2C4750, DIÁMETRO DE CILINDRO: 84.50 MM/ 3.327 IN, DISTANCIA DE COMPRESIÓN: 29.20 MM/ 1.150 IN, DIÁMETRO DE PERNO: 20.00 MM/ 0.787 IN, LONGITUD DE PERNO: 61.00 MM/ 2.401 IN, SIN SEGUROS, ACABADO BRILLANTE, RECUBRIMIENTO DE MOLIBDENO EN FALDÓN

[VER IMAGEN](#)

INTERCAMBIOS	OEM	MORESA	VEHYCO	SILVOLITE	NPR
	KLY1-11-SAOA	N/A	N/A	N/A	11-716

APLICACIÓN
EAGLE, L4 (2.0) 122in DOHC 16V. > TALON 93-94, MITSUBISHI, ECLIPSE 93-94, GALANT 93-93, PLYMOUTH, LASER 93-94

ESPEC.
RANURAS: 1.2 X 1.5 X 3.0, ANILLOS: 2C4768, DIÁMETRO DE CILINDRO: 85.00 MM/ 3.346 IN, DISTANCIA DE COMPRESIÓN: 35.00 MM/ 1.378 IN, DIÁMETRO DE PERNO: 22.00 MM/ 0.866 IN, LONGITUD DE PERNO: 62.00 MM/ 2.440 IN, SIN SEGUROS, ACABADO BRILLANTE

[VER IMAGEN](#)

INTERCAMBIOS	OEM	MORESA	VEHYCO	SILVOLITE	NPR
	MD190262	N/A	N/A	N/A	11-718

APLICACIÓN
LEXUS, V6 (3.0) 183in DOHC 24V. > ES 300 94-03, RX 300 99-03, TOYOTA, AVALON 95-04, CAMRY 94-06, HIGHLANDER 01-03, SIENNA 97-03, SOLARA 98-03

ESPEC.
RANURAS: 1.2 X 1.2 X 3.0, ANILLOS: 2C4902, DIÁMETRO DE CILINDRO: 87.50 MM/ 3.445 IN, DISTANCIA DE COMPRESIÓN: 31.20 MM/ 1.228 IN, DIÁMETRO DE PERNO: 22.00 MM/ 0.866 IN, LONGITUD DE PERNO: 54.00 MM/ 2.126 IN, CON SEGUROS, ACABADO BRILLANTE, CABEZA PLANA, 4 MUESCAS

[VER IMAGEN](#)

INTERCAMBIOS	OEM	MORESA	VEHYCO	SILVOLITE	NPR
	13101-20010	N/A	N/A	N/A	11-720

APLICACIÓN
TOYOTA, V6 (3.0) 206in DOHC 24V. > 4RUNNER 96-02, T100 95-99, TACOMA 95-04, TUNDRA 99-04

ESPEC.
RANURAS: 1.5 X 1.5 X 4.0, ANILLOS: 4911, 2C4911, 2N4911, DIÁMETRO DE CILINDRO: 93.50 MM/ 3.681 IN, DISTANCIA DE COMPRESIÓN: 34.00 MM/ 1.338 IN, DIÁMETRO DE PERNO: 22.00 MM/ 0.866 IN, LONGITUD DE PERNO: 62.00 MM/ 2.440 IN, SIN SEGUROS, ACABADO BRILLANTE, CABEZA Y RANURA DE COMPRESIÓN ENDURECIDA, CABEZA CON CAZUELA, 4 MUESCAS

[VER IMAGEN](#)

INTERCAMBIOS	OEM	MORESA	VEHYCO	SILVOLITE	NPR
	13101-62060	N/A	P3400T	N/A	11-722

APLICACIÓN
TOYOTA, L4 (2.7) 164in DOHC 16V. > 4RUNNER 96-01, HILUX PICKUP 97-01, LAND CRUISER 96-99, T100 93-96

ESPEC.
RANURAS: 1.75 X 1.5 X 4.0, ANILLOS: 4687, 2C4687, DIÁMETRO DE CILINDRO: 95.00 MM/ 3.740 IN, DISTANCIA DE COMPRESIÓN: 37.60 MM/ 1.480 IN, DIÁMETRO DE PERNO: 24.00 MM/ 0.944 IN, LONGITUD DE PERNO: 70.00 MM/ 2.755 IN, CON SEGUROS, ACABADO ANODIZADO, CABEZA CON CAZUELA, 2 MUESCAS

[VER IMAGEN](#)

INTERCAMBIOS	OEM	MORESA	VEHYCO	SILVOLITE	NPR
	13101-75050	N/A	N/A	N/A	N/A

APLICACIÓN
TOYOTA, L4 (2.7) 164in DOHC 16V. > 4RUNNER 96-00, T100 93-98, TACOMA 95-04

ESPEC.
RANURAS: 1.5 X 1.5 X 4.0, ANILLOS: 2C4908, DIÁMETRO DE CILINDRO: 95.00 MM/ 3.740 IN, DISTANCIA DE COMPRESIÓN: 37.60 MM/ 1.480 IN, DIÁMETRO DE PERNO: 24.00 MM/ 0.944 IN, LONGITUD DE PERNO: 70.00 MM/ 2.755 IN, CON SEGUROS, ACABADO FOSFATADO, CABEZA Y RANURA DE COMPRESIÓN ENDURECIDA, CABEZA CON CAZUELA

[VER IMAGEN](#)

INTERCAMBIOS	OEM	MORESA	VEHYCO	SILVOLITE	NPR
	13101-75040	N/A	P2700T	N/A	11-724

APLICACIÓN
INFINITI, V6 (3.0) 181in DOHC 24V. > J30 93-97, NISSAN, V6 (3.0) 181in TURBO DOHC 24V. > 300ZX 90-96, V6 (3.0) 181in DOHC 24V. > 300ZX 90-96

ESPEC.
RANURAS: 1.5 X 1.5 X 2.8, ANILLOS: 6196, 2M6196, DIÁMETRO DE CILINDRO: 87.00 MM/ 3.425 IN, DISTANCIA DE COMPRESIÓN: 32.00 MM/ 1.260 IN, DIÁMETRO DE PERNO: 22.00 MM/ 0.866 IN, LONGITUD DE PERNO: 69.00 MM/ 2.716 IN, CON SEGUROS, ACABADO ANODIZADO

[VER IMAGEN](#)

INTERCAMBIOS	OEM	MORESA	VEHYCO	SILVOLITE	NPR
	A2010-30P01	N/A	P2300NI	N/A	11-727

APLICACIÓN
INFINITI, V6 (3.3) 200in SOHC 12V. > QX4 96-00, MERCURY, VILLAGER 98-02, NISSAN, V6 (3.3) 200in SUPERCARGADO SOHC 12V. > FRONTIER 00-04, XTERRA 01-04, V6 (3.3) 200in SOHC 12V. > FRONTIER 99-04, PATHFINDER 96-00, QUEST 98-03, XTERRA 99-04

ESPEC.
RANURAS: 1.5 X 1.5 X 2.8, ANILLOS: 2C4899, DIÁMETRO DE CILINDRO: 91.50 MM/ 3.602 IN, DISTANCIA DE COMPRESIÓN: 32.00 MM/ 1.260 IN, DIÁMETRO DE PERNO: 20.98 MM/ 0.825 IN, LONGITUD DE PERNO: 60.00 MM/ 2.362 IN, CON SEGUROS, ACABADO BRILLANTE

[VER IMAGEN](#)

INTERCAMBIOS	OEM	MORESA	VEHYCO	SILVOLITE	NPR
	A2010-0W000	975	N/A	N/A	11-728

APLICACIÓN
HYUNDAI, L4 (1.5) 91in DOHC 16V. > ACCENT 96-97

ESPEC.
RANURAS: 1.2 X 1.5 X 3.0, ANILLOS: 2C4668, DIÁMETRO DE CILINDRO: 75.50 MM/ 2.972 IN, DISTANCIA DE COMPRESIÓN: 30.50 MM/ 1.200 IN, DIÁMETRO DE PERNO: 18.00 MM/ 0.708 IN, LONGITUD DE PERNO: 47.09 MM/ 1.853 IN, SIN SEGUROS, ACABADO BRILLANTE

[VER IMAGEN](#)

INTERCAMBIOS	OEM	MORESA	VEHYCO	SILVOLITE	NPR
	N/A	N/A	N/A	N/A	N/A



MAZDA, L4 (1.5) 91in DOHC 16V. > PROTEGE 95-98

83-731




ESPEC. RANURAS: 1.0 X 1.2 X 2.5, ANILLOS: 2C4919, DIÁMETRO DE CILINDRO: 75.30 MM/ 2.964 IN, DISTANCIA DE COMPRESIÓN: 28.10 MM/ 1.106 IN, DIÁMETRO DE PERNO: 19.98 MM/ 0.787 IN, LONGITUD DE PERNO: 61.00 MM/ 2.401 IN, SIN SEGUROS, ACABADO BRILLANTE

[VER IMAGEN](#)

INTERCAMBIOS	OEM	MORESA	VEHYCO	SILVOLITE	NPR
	N/A	N/A	N/A	N/A	11-731

ACURA, L4 (1.6) 97in SOHC 16V. > EL 97-00, HONDA, CIVIC 96-00

83-732




ESPEC. RANURAS: 1.0 X 1.2 X 2.8, ANILLOS: 2C4690, DIÁMETRO DE CILINDRO: 75.00 MM/ 2.953 IN, DISTANCIA DE COMPRESIÓN: 29.20 MM/ 1.150 IN, DIÁMETRO DE PERNO: 19.00 MM/ 0.748 IN, LONGITUD DE PERNO: 56.00 MM/ 2.204 IN, SIN SEGUROS, ACABADO BRILLANTE

[VER IMAGEN](#)

INTERCAMBIOS	OEM	MORESA	VEHYCO	SILVOLITE	NPR
	13101-P2P-000	1004	N/A	N/A	11-732

ACURA, L4 (1.8) 112in DOHC 16V. > INTEGRA 94-01

83-733



ESPEC. RANURAS: 1.0 X 1.2 X 2.8, ANILLOS: 2C4666, DIÁMETRO DE CILINDRO: 81.00 MM/ 3.189 IN, DISTANCIA DE COMPRESIÓN: 30.10 MM/ 1.185 IN, DIÁMETRO DE PERNO: 21.00 MM/ 0.826 IN, LONGITUD DE PERNO: 56.40 MM/ 2.220 IN, SIN SEGUROS, ACABADO BRILLANTE, CABEZA CON CAZUELA, 4 MUJECAS

[VER IMAGEN](#)

INTERCAMBIOS	OEM	MORESA	VEHYCO	SILVOLITE	NPR
	13101-P54-000	N/A	N/A	N/A	11-733

HONDA, L4 (1.5) 91in SOHC 16V. > CIVIC 92-95

83-736



ESPEC. RANURAS: 1.0 X 1.2 X 2.8, ANILLOS: 2C4690, DIÁMETRO DE CILINDRO: 75.00 MM/ 2.953 IN, DISTANCIA DE COMPRESIÓN: 27.70 MM/ 1.090 IN, DIÁMETRO DE PERNO: 19.00 MM/ 0.748 IN, LONGITUD DE PERNO: 56.00 MM/ 2.204 IN, SIN SEGUROS, ACABADO ANODIZADO

[VER IMAGEN](#)

INTERCAMBIOS	OEM	MORESA	VEHYCO	SILVOLITE	NPR
	13010-P07-000	N/A	N/A	N/A	11-736

HONDA, L4 (2.2) 132in DOHC 16V. > PRELUDE 93-96

83-739



ESPEC. RANURAS: 1.2 X 1.2 X 2.8, ANILLOS: 2C4767, DIÁMETRO DE CILINDRO: 87.00 MM/ 3.425 IN, DISTANCIA DE COMPRESIÓN: 31.00 MM/ 1.220 IN, DIÁMETRO DE PERNO: 22.00 MM/ 0.866 IN, LONGITUD DE PERNO: 57.00 MM/ 2.244 IN, SIN SEGUROS, ACABADO BRILLANTE

[VER IMAGEN](#)

INTERCAMBIOS	OEM	MORESA	VEHYCO	SILVOLITE	NPR
	13020-P13-A00	N/A	N/A	N/A	11-739

HONDA, L4 (2.3) 138in DOHC 16V. > PRELUDE 92-96

83-740



ESPEC. RANURAS: 1.2 X 1.2 X 2.8, ANILLOS: 2C4767, DIÁMETRO DE CILINDRO: 87.00 MM/ 3.425 IN, DISTANCIA DE COMPRESIÓN: 30.00 MM/ 1.181 IN, DIÁMETRO DE PERNO: 22.00 MM/ 0.866 IN, LONGITUD DE PERNO: 60.00 MM/ 2.362 IN, SIN SEGUROS, ACABADO BRILLANTE

[VER IMAGEN](#)

INTERCAMBIOS	OEM	MORESA	VEHYCO	SILVOLITE	NPR
	13101-P14-A00	N/A	N/A	N/A	11-740

DODGE, L4 (1.6) 97in DOHC 16V. > ATTITUDE 11-14, HYUNDAI, ACCENT 12-16, ELANTRA 10-16, VELOSTER 12-16, KIA, RIO 12-14, SOUL 10-15

83-741




ESPEC. RANURAS: 1.2 X 1.2 X 2.0, ANILLOS: 2C4504, DIÁMETRO DE CILINDRO: 77.00 MM/ 3.031 IN, DISTANCIA DE COMPRESIÓN: 26.90 MM/ 1.059 IN, DIÁMETRO DE PERNO: 18.00 MM/ 0.708 IN, LONGITUD DE PERNO: 52.20 MM/ 2.055 IN, SIN SEGUROS, ACABADO ANODIZADO, RECUBRIMIENTO DE MOLIBDENO EN FALDÓN

[VER IMAGEN](#)

INTERCAMBIOS	OEM	MORESA	VEHYCO	SILVOLITE	NPR
	23410-2B000	N/A	N/A	N/A	N/A

ACURA, L4 (1.8) 110in DOHC 16V. > INTEGRA 94-01

83-743




ESPEC. RANURAS: 1.0 X 1.2 X 2.8, ANILLOS: 2C4666, DIÁMETRO DE CILINDRO: 81.00 MM/ 3.189 IN, DISTANCIA DE COMPRESIÓN: 30.50 MM/ 1.200 IN, DIÁMETRO DE PERNO: 21.00 MM/ 0.826 IN, LONGITUD DE PERNO: 56.50 MM/ 2.224 IN, SIN SEGUROS, ACABADO BRILLANTE, RECUBRIMIENTO DE MOLIBDENO EN FALDÓN

[VER IMAGEN](#)

INTERCAMBIOS	OEM	MORESA	VEHYCO	SILVOLITE	NPR
	13101-P73-A00	N/A	N/A	N/A	11-743

TOYOTA, L4 (2.4) 149in DOHC 16V. > TACOMA 95-04

83-745




ESPEC. RANURAS: 1.5 X 1.5 X 4.0, ANILLOS: 2C4908, DIÁMETRO DE CILINDRO: 95.00 MM/ 3.740 IN, DISTANCIA DE COMPRESIÓN: 35.50 MM/ 1.397 IN, DIÁMETRO DE PERNO: 24.00 MM/ 0.944 IN, LONGITUD DE PERNO: 70.00 MM/ 2.755 IN, CON SEGUROS, ACABADO FOSFATADO, CABEZA Y RANURA DE COMPRESIÓN ENDURECIDA, CABEZA CON CAZUELA

[VER IMAGEN](#)

INTERCAMBIOS	OEM	MORESA	VEHYCO	SILVOLITE	NPR
	13101-75070	N/A	N/A	N/A	11-745

MITSUBISHI, L4 (1.5) 90in SOHC 12V. > MIRAGE 97-02

83-748



ESPEC. RANURAS: 1.2 X 1.5 X 2.8, ANILLOS: 2C4884, DIÁMETRO DE CILINDRO: 75.50 MM/ 2.972 IN, DISTANCIA DE COMPRESIÓN: 28.60 MM/ 1.126 IN, DIÁMETRO DE PERNO: 18.00 MM/ 0.708 IN, LONGITUD DE PERNO: 56.00 MM/ 2.204 IN, SIN SEGUROS, ACABADO BRILLANTE

[VER IMAGEN](#)

INTERCAMBIOS	OEM	MORESA	VEHYCO	SILVOLITE	NPR
	MD332841	N/A	N/A	N/A	11-748

MITSUBISHI, V6 (3.5) 213in DOHC 24V. > MONTERO 94-96

83-749



ESPEC. RANURAS: 1.5 X 1.5 X 3.0, ANILLOS: 4883, 2M4883, DIÁMETRO DE CILINDRO: 93.00 MM/ 3.661 IN, DISTANCIA DE COMPRESIÓN: 32.00 MM/ 1.260 IN, DIÁMETRO DE PERNO: 22.00 MM/ 0.866 IN, LONGITUD DE PERNO: 64.00 MM/ 2.519 IN, CON SEGUROS, ACABADO ANODIZADO

[VER IMAGEN](#)

INTERCAMBIOS	OEM	MORESA	VEHYCO	SILVOLITE	NPR
	MD308276	N/A	N/A	N/A	11-749

TOYOTA, L4 (2.2) 132in DOHC 16V. > CAMRY 98-01, SOLARA 99-01

83-750




ESPEC. RANURAS: 1.2 X 1.2 X 3.0, ANILLOS: 2C5006, DIÁMETRO DE CILINDRO: 87.00 MM/ 3.425 IN, DISTANCIA DE COMPRESIÓN: 32.50 MM/ 1.280 IN, DIÁMETRO DE PERNO: 22.00 MM/ 0.866 IN, LONGITUD DE PERNO: 66.00 MM/ 2.598 IN, CON SEGUROS, ACABADO BRILLANTE, CABEZA CON CAZUELA, 4 MUJECAS

[VER IMAGEN](#)

INTERCAMBIOS	OEM	MORESA	VEHYCO	SILVOLITE	NPR
	13101-03060	N/A	N/A	N/A	11-750

ACURA, L4 (2.2) 132in SOHC 16V. > CL 97-98, HONDA, ACCORD 94-97, ODYSSEY 94-97, ISUZU, OASIS 96-97

83-751




ESPEC. RANURAS: 1.2 X 1.2 X 2.8, ANILLOS: 2C4654, DIÁMETRO DE CILINDRO: 85.00 MM/ 3.346 IN, DISTANCIA DE COMPRESIÓN: 30.50 MM/ 1.200 IN, DIÁMETRO DE PERNO: 22.00 MM/ 0.866 IN, LONGITUD DE PERNO: 57.00 MM/ 2.244 IN, CON SEGUROS, ACABADO BRILLANTE

[VER IMAGEN](#)

INTERCAMBIOS	OEM	MORESA	VEHYCO	SILVOLITE	NPR
	13101-POA-010	N/A	N/A	N/A	11-751

HONDA, L4 (1.6) 97in SOHC 16V. > CIVIC 96-00

83-752



ESPEC. RANURAS: 1.0 X 1.2 X 2.8, ANILLOS: 2C4690, DIÁMETRO DE CILINDRO: 75.00 MM/ 2.953 IN, DISTANCIA DE COMPRESIÓN: 29.90 MM/ 1.177 IN, DIÁMETRO DE PERNO: 19.00 MM/ 0.748 IN, LONGITUD DE PERNO: 56.00 MM/ 2.204 IN, SIN SEGUROS, ACABADO BRILLANTE

[VER IMAGEN](#)

INTERCAMBIOS	OEM	MORESA	VEHYCO	SILVOLITE	NPR
	13101-P2E-000	N/A	N/A	N/A	11-752



ACURA, L4 (1.8) 112in DOHC 16V. > INTEGRA 90-01

83-753
SKU

RANURAS: 1.0 X 1.2 X 2.8, ANILLOS: 2C4666, DIÁMETRO DE CILINDRO: 81.00 MM/ 3.189 IN, DISTANCIA DE COMPRESIÓN: 30.00 MM/ 1.181 IN, DIÁMETRO DE PERNO: 21.00 MM/ 0.826 IN, LONGITUD DE PERNO: 56.00 MM/ 2.204 IN, SIN SEGUROS, ACABADO BRILLANTE

[VER IMAGEN](#)

INTERCAMBIOS	OEM	MORESA	VEHYCO	SILVOLITE	NPR
	13101-PR4-000	1003	N/A	N/A	11-753

ACURA, L4 (1.8) 110in DOHC 16V. > INTEGRA 94-01

83-754
SKU

RANURAS: 1.0 X 1.2 X 2.8, ANILLOS: 2C4666, DIÁMETRO DE CILINDRO: 81.00 MM/ 3.189 IN, DISTANCIA DE COMPRESIÓN: 30.50 MM/ 1.200 IN, DIÁMETRO DE PERNO: 21.00 MM/ 0.826 IN, LONGITUD DE PERNO: 56.50 MM/ 2.224 IN, SIN SEGUROS, ACABADO BRILLANTE

[VER IMAGEN](#)

INTERCAMBIOS	OEM	MORESA	VEHYCO	SILVOLITE	NPR
	13101-P72-A00	N/A	N/A	N/A	11-754

NISSAN, L4 (2.4) 146in DOHC 16V. > 240SX 98-98, ALTIMA 98-01, D22 PICKUP 98-08, FRONTIER 98-15, NP300 10-15, PICKUP 98-09, URVAN 00-08, XTERRA 00-04

83-755
SKU

RANURAS: 1.2 X 1.2 X 2.5, ANILLOS: 2C5099, DIÁMETRO DE CILINDRO: 89.00 MM/ 3.504 IN, DISTANCIA DE COMPRESIÓN: 34.00 MM/ 1.338 IN, DIÁMETRO DE PERNO: 20.99 MM/ 0.826 IN, LONGITUD DE PERNO: 57.00 MM/ 2.244 IN, CON SEGUROS, ACABADO ANODIZADO, CABEZA CON CAZUELA, PERNO FLOTANTE

[VER IMAGEN](#)

INTERCAMBIOS	OEM	MORESA	VEHYCO	SILVOLITE	NPR
	A2010-9E000	953	P2400N3	N/A	11-755

NISSAN, L4 (2.4) 146in DOHC 16V. > 240SX 98-98, ALTIMA 98-01, D22 PICKUP 98-08, FRONTIER 98-15, NP300 10-15, PICKUP 98-09, URVAN 00-08, XTERRA 00-04

83-755B
SKU

RANURAS: 1.2 X 1.2 X 2.5, ANILLOS: 2C5099, DIÁMETRO DE CILINDRO: 89.00 MM/ 3.504 IN, DISTANCIA DE COMPRESIÓN: 34.00 MM/ 1.338 IN, DIÁMETRO DE PERNO: 20.99 MM/ 0.826 IN, LONGITUD DE PERNO: 57.00 MM/ 2.244 IN, CON SEGUROS, ACABADO ANODIZADO, CABEZA CON CAZUELA, PERNO FLOTANTE

[VER IMAGEN](#)

INTERCAMBIOS	OEM	MORESA	VEHYCO	SILVOLITE	NPR
	A2010-9E000	953	P2400N3	N/A	11-755

MITSUBISHI, V6 (3.5) 213in SOHC 24V. > DIAMANTE 97-04, MONTERO 97-02, MONTERO SPORT 99-04

83-760
SKU

RANURAS: 1.5 X 1.5 X 3.0, ANILLOS: 4883, 2M4883, DIÁMETRO DE CILINDRO: 93.00 MM/ 3.661 IN, DISTANCIA DE COMPRESIÓN: 30.30 MM/ 1.192 IN, DIÁMETRO DE PERNO: 22.00 MM/ 0.866 IN, LONGITUD DE PERNO: 64.00 MM/ 2.519 IN, CON SEGUROS, ACABADO ANODIZADO, CABEZA Y RANURA DE COMPRESIÓN ENDURECIDA

[VER IMAGEN](#)

INTERCAMBIOS	OEM	MORESA	VEHYCO	SILVOLITE	NPR
	MD332016	1147	N/A	N/A	N/A

MITSUBISHI, L4 (1.8) 112in SOHC 16V. > MIRAGE 97-02

83-761
SKU

RANURAS: 1.2 X 1.2 X 2.8, ANILLOS: 2C4769, DIÁMETRO DE CILINDRO: 81.00 MM/ 3.189 IN, DISTANCIA DE COMPRESIÓN: 30.10 MM/ 1.185 IN, DIÁMETRO DE PERNO: 19.00 MM/ 0.748 IN, LONGITUD DE PERNO: 58.00 MM/ 2.283 IN, SIN SEGUROS, ACABADO BRILLANTE

[VER IMAGEN](#)

INTERCAMBIOS	OEM	MORESA	VEHYCO	SILVOLITE	NPR
	MD347630	N/A	N/A	N/A	N/A

MITSUBISHI > V6 (3.0) 181in SOHC 24V., GALANT 99-99, MONTERO 95-96, MONTERO SPORT 95-98

83-762
SKU

RANURAS: 1.2 X 1.5 X 3.0, ANILLOS: 2C4670, DIÁMETRO DE CILINDRO: 91.10 MM/ 3.587 IN, DISTANCIA DE COMPRESIÓN: 31.90 MM/ 1.255 IN, DIÁMETRO DE PERNO: 22.00 MM/ 0.866 IN, LONGITUD DE PERNO: 64.00 MM/ 2.519 IN, SIN SEGUROS, ACABADO BRILLANTE

[VER IMAGEN](#)

INTERCAMBIOS	OEM	MORESA	VEHYCO	SILVOLITE	NPR
	MD318501	N/A	N/A	N/A	11-762

HONDA, V6 (3.2) 193in DOHC 24V. > PASSPORT 98-02, ISUZU, AMIGO 98-00, RODEO 98-04, RODEO SPORT 01-03

83-764
SKU

RANURAS: 1.5 X 1.5 X 3.0, ANILLOS: 2M4945, DIÁMETRO DE CILINDRO: 93.40 MM/ 3.677 IN, DISTANCIA DE COMPRESIÓN: 33.59 MM/ 1.322 IN, DIÁMETRO DE PERNO: 22.00 MM/ 0.866 IN, LONGITUD DE PERNO: 66.00 MM/ 2.598 IN, SIN SEGUROS, ACABADO BRILLANTE

[VER IMAGEN](#)

INTERCAMBIOS	OEM	MORESA	VEHYCO	SILVOLITE	NPR
	8-97172-674-0	N/A	N/A	N/A	11-764

CHEVROLET, L4 (1.3) 79in SOHC 16V. > METRO 98-01, SUZUKI, SWIFT 98-01

83-769
SKU

RANURAS: 1.2 X 1.2 X 2.5, ANILLOS: 2C4944, DIÁMETRO DE CILINDRO: 74.00 MM/ 2.913 IN, DISTANCIA DE COMPRESIÓN: 28.50 MM/ 1.122 IN, DIÁMETRO DE PERNO: 19.00 MM/ 0.748 IN, LONGITUD DE PERNO: 61.00 MM/ 2.401 IN, CON SEGUROS, ACABADO BRILLANTE

[VER IMAGEN](#)

INTERCAMBIOS	OEM	MORESA	VEHYCO	SILVOLITE	NPR
	12101-63810	N/A	N/A	N/A	11-769

HYUNDAI, V6 (2.5) 152in DOHC 24V. > SONATA 98-02, KIA, OPTIMA 01-01

83-771
SKU

RANURAS: 1.2 X 1.2 X 2.5, ANILLOS: 2C4980, DIÁMETRO DE CILINDRO: 84.00 MM/ 3.307 IN, DISTANCIA DE COMPRESIÓN: 30.50 MM/ 1.200 IN, DIÁMETRO DE PERNO: 21.00 MM/ 0.826 IN, LONGITUD DE PERNO: 60.00 MM/ 2.362 IN, SIN SEGUROS, ACABADO ANODIZADO

[VER IMAGEN](#)

INTERCAMBIOS	OEM	MORESA	VEHYCO	SILVOLITE	NPR
	23410-37210	N/A	N/A	N/A	11-771

HYUNDAI, L4 (2.4) 143in DOHC 16V. > SANTA FE 01-06, SONATA 99-05, KIA, OPTIMA 01-06

83-772
SKU

RANURAS: 1.2 X 1.5 X 2.8, ANILLOS: 2C4780, DIÁMETRO DE CILINDRO: 86.50 MM/ 3.406 IN, DISTANCIA DE COMPRESIÓN: 34.80 MM/ 1.362 IN, DIÁMETRO DE PERNO: 22.00 MM/ 0.866 IN, LONGITUD DE PERNO: 62.00 MM/ 2.440 IN, SIN SEGUROS, ACABADO ANODIZADO

[VER IMAGEN](#)

INTERCAMBIOS	OEM	MORESA	VEHYCO	SILVOLITE	NPR
	23410-38200	N/A	N/A	N/A	11-772

HYUNDAI, L4 (2.4) 144in DOHC 16V. > ix35 13-15, SANTA FE 12-20, SONATA 14-18, TUCSON 18-20, KIA, OPTIMA 15-20, SORENTO 15-20, SPORTAGE 15-22

83-773
SKU

RANURAS: 1.2 X 1.2 X 2.0, ANILLOS: 2C5297, DIÁMETRO DE CILINDRO: 88.00 MM/ 3.464 IN, DISTANCIA DE COMPRESIÓN: 28.50 MM/ 1.122 IN, DIÁMETRO DE PERNO: 22.00 MM/ 0.866 IN, LONGITUD DE PERNO: 52.00 MM/ 2.047 IN, CON SEGUROS, ACABADO BRILLANTE, CABEZA Y RANURA DE COMPRESIÓN ENDURECIDA, RECUBRIMIENTO DE MOLIBDENO EN FALDÓN

[VER IMAGEN](#)

INTERCAMBIOS	OEM	MORESA	VEHYCO	SILVOLITE	NPR
	23410-2G500	N/A	N/A	N/A	N/A

HYUNDAI > L4 (2.0) 122in DOHC 16V. > ELANTRA 14-20, TUCSON 14-18, KIA > L4 (2.0) 122in DOHC 16V. > FORTE 16-18, SOUL 14-19

83-774
SKU

RANURAS: 1.0 X 1.2 X 2.0, ANILLOS: 2C4357, DIÁMETRO DE CILINDRO: 81.00 MM/ 3.188 IN, DISTANCIA DE COMPRESIÓN: 28.50 MM/ 1.122 IN, DIÁMETRO DE PERNO: 20.00 MM/ 0.787 IN, LONGITUD DE PERNO: 49.00 MM/ 1.929 IN, CON SEGUROS, ACABADO BRILLANTE, CABEZA Y RANURA DE COMPRESIÓN ENDURECIDA, RECUBRIMIENTO DE MOLIBDENO EN FALDÓN, 4 MUESCAS

[VER IMAGEN](#)

INTERCAMBIOS	OEM	MORESA	VEHYCO	SILVOLITE	NPR
	23041-2E000	N/A	P4506	N/A	N/A

TOYOTA, L4 (1.5) 91in DOHC 16V. > CARINA 90-01, COROLLA 89-01, CORONA 89-92

83-775
SKU

RANURAS: 1.5 X 1.5 X 3.0, ANILLOS: C1904, DIÁMETRO DE CILINDRO: 78.70 MM/ 3.098 IN, DISTANCIA DE COMPRESIÓN: 30.60 MM/ 1.204 IN, DIÁMETRO DE PERNO: 18.00 MM/ 0.708 IN, LONGITUD DE PERNO: 61.00 MM/ 2.401 IN, SIN SEGUROS, ACABADO BRILLANTE

[VER IMAGEN](#)

INTERCAMBIOS	OEM	MORESA	VEHYCO	SILVOLITE	NPR
	13101-15040	N/A	N/A	N/A	N/A



APLICACIÓN
CHEVROLET, L4 (1.6) 98in DOHC 16V. > AVEO 08-10, OPTRA 03-08, PONTIAC, G3 06-10

ESPEC.
RANURAS: 1.2 X 1.5 X 3.0, ANILLOS: 2C4602, DIÁMETRO DE CILINDRO: 79.00 MM/ 3.110 IN, DISTANCIA DE COMPRESIÓN: 28.30 MM/ 1.114 IN, DIÁMETRO DE PERNO: 18.00 MM/ 0.708 IN, LONGITUD DE PERNO: 55.00 MM/ 2.165 IN, SIN SEGUROS, ACABADO ANODIZADO

INTERCAMBIOS

OEM	MORESA	VEHYCO	SILVOLITE	NPR
96182846	1049	N/A	N/A	N/A

[VER IMAGEN](#)

APLICACIÓN
MAZDA, L4 (1.6) 97in DOHC 16V. > PROTEGE 99-01

ESPEC.
RANURAS: 1.2 X 1.5 X 3.0, ANILLOS: 2C5115, DIÁMETRO DE CILINDRO: 78.00 MM/ 3.071 IN, DISTANCIA DE COMPRESIÓN: 31.00 MM/ 1.220 IN, DIÁMETRO DE PERNO: 19.99 MM/ 0.787 IN, LONGITUD DE PERNO: 61.00 MM/ 2.401 IN, SIN SEGUROS, ACABADO BRILLANTE

INTERCAMBIOS

OEM	MORESA	VEHYCO	SILVOLITE	NPR
N/A	N/A	N/A	N/A	N/A

[VER IMAGEN](#)

APLICACIÓN
ACURA, L4 (2.3) 138in SOHC 16V. > CL 98-99, HONDA, ACCORD 98-02, ODYSSEY 98-98

ESPEC.
RANURAS: 1.2 X 1.2 X 2.8, ANILLOS: 2C4969, DIÁMETRO DE CILINDRO: 86.00 MM/ 3.386 IN, DISTANCIA DE COMPRESIÓN: 30.00 MM/ 1.181 IN, DIÁMETRO DE PERNO: 21.97 MM/ 0.864 IN, LONGITUD DE PERNO: 54.00 MM/ 2.126 IN, CON SEGUROS, ACABADO BRILLANTE, PARA MOTOR F23A5

INTERCAMBIOS

OEM	MORESA	VEHYCO	SILVOLITE	NPR
13010-PAB-A00	N/A	N/A	N/A	N/A

[VER IMAGEN](#)

APLICACIÓN
HONDA, L4 (1.6) 97in SOHC 16V. > CIVIC 87-91, CRX 87-91

ESPEC.
RANURAS: 1.2 X 1.5 X 2.8, ANILLOS: 2C4640, DIÁMETRO DE CILINDRO: 75.00 MM/ 2.953 IN, DISTANCIA DE COMPRESIÓN: 29.20 MM/ 1.150 IN, DIÁMETRO DE PERNO: 19.00 MM/ 0.748 IN, LONGITUD DE PERNO: 56.00 MM/ 2.204 IN, SIN SEGUROS, ACABADO ANODIZADO

INTERCAMBIOS

OEM	MORESA	VEHYCO	SILVOLITE	NPR
13010-P2M-Y00	N/A	N/A	N/A	11-785

[VER IMAGEN](#)

APLICACIÓN
ACURA, V6 (3.5) 213in DOHC 24V. > SLX 98-99, ISUZU, AXIOM 02-04, TROOPER 98-00, VEHICROSS 99-01

ESPEC.
RANURAS: 1.5 X 1.5 X 3.0, ANILLOS: 2M4945, DIÁMETRO DE CILINDRO: 93.40 MM/ 3.677 IN, DISTANCIA DE COMPRESIÓN: 29.70 MM/ 1.169 IN, DIÁMETRO DE PERNO: 22.00 MM/ 0.866 IN, LONGITUD DE PERNO: 66.00 MM/ 2.598 IN, SIN SEGUROS, ACABADO ANODIZADO

INTERCAMBIOS

OEM	MORESA	VEHYCO	SILVOLITE	NPR
8-97167-093-2	N/A	N/A	N/A	11-793

[VER IMAGEN](#)

APLICACIÓN
ACURA, L4 (2.3) 138in SOHC 16V. > CL 98-99, HONDA, ACCORD 98-02, ODYSSEY 98-98

ESPEC.
RANURAS: 1.2 X 1.2 X 2.8, ANILLOS: 2C4969, DIÁMETRO DE CILINDRO: 86.00 MM/ 3.386 IN, DISTANCIA DE COMPRESIÓN: 30.00 MM/ 1.181 IN, DIÁMETRO DE PERNO: 21.97 MM/ 0.864 IN, LONGITUD DE PERNO: 54.00 MM/ 2.126 IN, CON SEGUROS, ACABADO BRILLANTE, PARA MOTOR F23A4

INTERCAMBIOS

OEM	MORESA	VEHYCO	SILVOLITE	NPR
13010-PAA-A00	1010	N/A	N/A	11-781

[VER IMAGEN](#)

APLICACIÓN
TOYOTA, L4 (1.6) 122in DOHC 16V. > RAV4 96-00

ESPEC.
RANURAS: 1.5 X 1.5 X 4.0, ANILLOS: 2C4219, DIÁMETRO DE CILINDRO: 86.00 MM/ 3.386 IN, DISTANCIA DE COMPRESIÓN: 35.00 MM/ 1.378 IN, DIÁMETRO DE PERNO: 22.00 MM/ 0.866 IN, LONGITUD DE PERNO: 66.00 MM/ 2.598 IN, CON SEGUROS, ACABADO ANODIZADO

INTERCAMBIOS

OEM	MORESA	VEHYCO	SILVOLITE	NPR
13101-74170	N/A	P2000-T	N/A	11-795

[VER IMAGEN](#)

APLICACIÓN
NISSAN, L4 (1.6) 98in DOHC 16V. > APRIO 08-10, PLATINA 01-10, RENAULT, CLIO 02-10, DUSTER 11-22, FLUENCE 09-16, KANGOO 01-22, LAGUNA 01-07, LOGAN 15-19, MEGANE 98-10, OROCH 15-22, SANDERO 07-20, SCENIC 99-22, STEPWAY 09-22

ESPEC.
RANURAS: 1.5 X 1.5 X 2.5, ANILLOS: 2C4313, DIÁMETRO DE CILINDRO: 79.50 MM/ 3.130 IN, DISTANCIA DE COMPRESIÓN: 31.70 MM/ 1.248 IN, DIÁMETRO DE PERNO: 20.00 MM/ 0.787 IN, LONGITUD DE PERNO: 62.00 MM/ 2.440 IN, SIN SEGUROS, ACABADO ANODIZADO, CABEZA CON CAZUELA, 2 MUESCAS

INTERCAMBIOS

OEM	MORESA	VEHYCO	SILVOLITE	NPR
7701474854	N/A	N/A	N/A	N/A

[VER IMAGEN](#)

APLICACIÓN
FORD, L4 (1.6) 98in SOHC 8V. > COURIER 01-09, FIESTA 01-09, FIESTA IKON 02-04, IKON 02-07, KA 02-08

ESPEC.
RANURAS: 1.2 X 1.5 X 2.0, ANILLOS: 2C5144, DIÁMETRO DE CILINDRO: 82.00 MM/ 3.228 IN, DISTANCIA DE COMPRESIÓN: 24.90 MM/ 0.980 IN, DIÁMETRO DE PERNO: 18.04 MM/ 0.710 IN, LONGITUD DE PERNO: 52.00 MM/ 2.047 IN, SIN SEGUROS, ACABADO FOSFATADO, DIÁMETRO DE CAZUELA: 72.20 MM/ 2.842 IN, CAZUELA COMPLETA, 92 HP

INTERCAMBIOS

OEM	MORESA	VEHYCO	SILVOLITE	NPR
FMXSG-6102GHI	N/A	P1600F	N/A	N/A

[VER IMAGEN](#)

APLICACIÓN
FORD, L4 (1.6) 98in SOHC 8V. > COURIER 01-09, FIESTA 01-09, FIESTA IKON 02-04, IKON 02-07, KA 02-08

ESPEC.
RANURAS: 1.2 X 1.5 X 2.0, ANILLOS: 2C5144, DIÁMETRO DE CILINDRO: 82.00 MM/ 3.228 IN, DISTANCIA DE COMPRESIÓN: 24.88 MM/ 0.979 IN, DIÁMETRO DE PERNO: 18.04 MM/ 0.710 IN, LONGITUD DE PERNO: 61.60 MM/ 2.425 IN, SIN SEGUROS, ACABADO BRILLANTE, DIÁMETRO DE CAZUELA: 48.50 MM/ 1.909 IN, CAZUELA EN EXTREMO, 90 HP

INTERCAMBIOS

OEM	MORESA	VEHYCO	SILVOLITE	NPR
N/A	991	N/A	N/A	N/A

[VER IMAGEN](#)

APLICACIÓN
FORD, L4 (1.4) 85in DOHC 16V. > FIESTA 98-00

ESPEC.
RANURAS: 1.2 X 1.5 X 2.5, ANILLOS: 2C4565, DIÁMETRO DE CILINDRO: 76.00 MM/ 2.992 IN, DISTANCIA DE COMPRESIÓN: 28.20 MM/ 1.110 IN, DIÁMETRO DE PERNO: 19.00 MM/ 0.748 IN, LONGITUD DE PERNO: 60.00 MM/ 2.362 IN, SIN SEGUROS, ACABADO ANODIZADO

INTERCAMBIOS

OEM	MORESA	VEHYCO	SILVOLITE	NPR
N/A	N/A	N/A	N/A	N/A

[VER IMAGEN](#)

APLICACIÓN
FORD, L4 (1.6) 97in TURBO DOHC 16V. > FIESTA 14-15, FUSION 13-14, L4 (1.6) 97in DOHC 16V. > FIESTA 11-15

ESPEC.
RANURAS: 1.2 X 1.5 X 2.0, ANILLOS: 2C5855, DIÁMETRO DE CILINDRO: 79.00 MM/ 3.110 IN, DISTANCIA DE COMPRESIÓN: 25.00 MM/ 0.984 IN, DIÁMETRO DE PERNO: 18.00 MM/ 0.708 IN, LONGITUD DE PERNO: 51.00 MM/ 2.008 IN, CON SEGUROS, ACABADO ANODIZADO, RECUBRIMIENTO DE MOLIBDENO EN FALDON

INTERCAMBIOS

OEM	MORESA	VEHYCO	SILVOLITE	NPR
N/A	N/A	N/A	N/A	N/A

[VER IMAGEN](#)

APLICACIÓN
DODGE, L4 (1.5) 91in SOHC 12V. > VERNA 02-06, HYUNDAI, ACCENT 94-03, SCOUPE 92-96

ESPEC.
RANURAS: 1.5 X 1.5 X 3.0, ANILLOS: 2C4782, DIÁMETRO DE CILINDRO: 75.50 MM/ 2.972 IN, DISTANCIA DE COMPRESIÓN: 30.70 MM/ 1.208 IN, DIÁMETRO DE PERNO: 18.01 MM/ 0.709 IN, LONGITUD DE PERNO: 47.30 MM/ 1.862 IN, SIN SEGUROS, ACABADO ANODIZADO

INTERCAMBIOS

OEM	MORESA	VEHYCO	SILVOLITE	NPR
23410-22612	1006	N/A	N/A	11-837

[VER IMAGEN](#)

APLICACIÓN
FORD, L4 (1.6) 97in DOHC 16V. > FIESTA 11-15

ESPEC.
RANURAS: 1.2 X 1.5 X 2.0, ANILLOS: 2C5855, DIÁMETRO DE CILINDRO: 79.00 MM/ 3.110 IN, DISTANCIA DE COMPRESIÓN: 24.84 MM/ 0.978 IN, DIÁMETRO DE PERNO: 18.00 MM/ 0.708 IN, LONGITUD DE PERNO: 57.00 MM/ 2.244 IN, SIN SEGUROS, ACABADO ANODIZADO

INTERCAMBIOS

OEM	MORESA	VEHYCO	SILVOLITE	NPR
N/A	1131	N/A	N/A	N/A

[VER IMAGEN](#)



APLICACIÓN: FORD, L4 (2.0) 122in DOHC 16V. > FOCUS 12-16

ESPEC.: RANURAS: 1.2 X 1.2 X 2.0, ANILLOS: 2C5282, 2N5282, DIÁMETRO DE CILINDRO: 87.50 MM/ 3.445 IN, DISTANCIA DE COMPRESIÓN: 28.70 MM/ 1.130 IN, DIÁMETRO DE PERNO: 21.00 MM/ 0.826 IN, LONGITUD DE PERNO: 53.00 MM/ 2.086 IN, CON SEGUROS, ACABADO BRILLANTE, RECUBRIMIENTO DE MOLIBDENO EN FALDÓN

VER IMAGEN

INTERCAMBIOS	OEM	MORESA	VEHYCO	SILVOLITE	NPR
	CM5Z-6108-E	1194	N/A	N/A	N/A

APLICACIÓN: FORD, L4 (2.0) 122in TURBO DOHC 16V. > EDGE 12-14, ESCAPE 13-16, EXPLORER 12-15, FOCUS 13-18, FUSION 13-17, TAURUS 13-17, LINCOLN, MKC 15-16, MKT 13-16, MKZ 13-17

ESPEC.: RANURAS: 1.2 X 1.5 X 2.0, ANILLOS: 4150, 2C4150, DIÁMETRO DE CILINDRO: 87.50 MM/ 3.445 IN, DISTANCIA DE COMPRESIÓN: 32.85 MM/ 1.293 IN, DIÁMETRO DE PERNO: 22.50 MM/ 0.886 IN, LONGITUD DE PERNO: 63.00 MM/ 2.480 IN, CON SEGUROS, ACABADO BRILLANTE, RANURA DE COMPRESIÓN ENDURECIDA, RECUBRIMIENTO DE MOLIBDENO EN FALDÓN

VER IMAGEN

INTERCAMBIOS	OEM	MORESA	VEHYCO	SILVOLITE	NPR
	AG9Z-6108-L	N/A	N/A	N/A	N/A

APLICACIÓN: FORD, L6 (4.9) 300in OHV 12V. > BRONCO 80-87, P350 CAMION 69-76, P400 CAMION 75-76, P500 CAMION 75-77, PICKUP SERIES F 69-87, VAN SERIES E 72-96

ESPEC.: RANURAS: 1.98 X 1.98 X 4.76, ANILLOS: 592, 2C592, 2M592, DIÁMETRO DE CILINDRO: 101.60 MM/ 4.000 IN, DISTANCIA DE COMPRESIÓN: 45.21 MM/ 1.779 IN, DIÁMETRO DE PERNO: 24.77 MM/ 0.975 IN, LONGITUD DE PERNO: 80.30 MM/ 3.161 IN, SIN SEGUROS, ACABADO BRILLANTE

VER IMAGEN

INTERCAMBIOS	OEM	MORESA	VEHYCO	SILVOLITE	NPR
	E7TZ-6108A	820	P300F	N/A	N/A

APLICACIÓN: CHEVROLET, L4 (2.0) 122in DOHC 16V. > OPTRA 04-10, DAEWOO, NUBIRA 99-02, SUZUKI, RENO 05-08

ESPEC.: RANURAS: 1.5 X 1.5 X 3.0, ANILLOS: 4601, 2M4601, DIÁMETRO DE CILINDRO: 86.00 MM/ 3.386 IN, DISTANCIA DE COMPRESIÓN: 30.40 MM/ 1.196 IN, DIÁMETRO DE PERNO: 21.00 MM/ 0.826 IN, LONGITUD DE PERNO: 61.50 MM/ 2.421 IN, SIN SEGUROS, ACABADO BRILLANTE

VER IMAGEN

INTERCAMBIOS	OEM	MORESA	VEHYCO	SILVOLITE	NPR
	623414	1043	N/A	N/A	N/A

APLICACIÓN: CHEVROLET, L4 (2.4) 147in DOHC 16V. > ASTRA 04-08

ESPEC.: RANURAS: 1.2 X 1.5 X 2.5, ANILLOS: 2C4174, DIÁMETRO DE CILINDRO: 87.50 MM/ 3.445 IN, DISTANCIA DE COMPRESIÓN: 27.10 MM/ 1.066 IN, DIÁMETRO DE PERNO: 21.00 MM/ 0.826 IN, LONGITUD DE PERNO: 62.00 MM/ 2.440 IN, SIN SEGUROS, ACABADO FOSFATADO

VER IMAGEN

INTERCAMBIOS	OEM	MORESA	VEHYCO	SILVOLITE	NPR
	92067744	1032	N/A	N/A	N/A

APLICACIÓN: BUICK > L4 (2.4) 145in HIBRIDO DOHC 16V, LACROSSE 12-16, REGAL 12-16, L4 (2.4) 145in DOHC 16V, LACROSSE 10-11, REGAL 11-17, VERANO 12-17, CHEVROLET > L4 (2.4) 145in HIBRIDO DOHC 16V, MALIBU 08-09, MALIBU ECO 13-14, L4 (2.4) 145in DOHC 16V, CAPTIVA 11-12, CAPTIVA SPORT 12-15, COBALT 06-08, EQUINOX 10-17, HHR 09-11, HHR SS 06-08, MALIBU 09-12, PONTIAC > G4 06-06, G5 07-08, G6 06-10, PURSUIT 06-06, SOLSTICE 06-09, SATURN > L4 (2.4) 145in HIBRIDO DOHC 16V, AURA GREEN LINE 07-09, VUE GREEN LINE 07-09, L4 (2.4) 145in DOHC 16V, ION-3 06-07, SKY 07-10

ESPEC.: RANURAS: 1.2 X 1.5 X 2.0, ANILLOS: 2C4564, DIÁMETRO DE CILINDRO: 88.00 MM/ 3.464 IN, DISTANCIA DE COMPRESIÓN: 27.80 MM/ 1.094 IN, DIÁMETRO DE PERNO: 20.00 MM/ 0.787 IN, LONGITUD DE PERNO: 57.50 MM/ 2.263 IN, CON SEGUROS, ACABADO BRILLANTE, RECUBRIMIENTO DE MOLIBDENO EN FALDÓN

VER IMAGEN

INTERCAMBIOS	OEM	MORESA	VEHYCO	SILVOLITE	NPR
	19180835	1067	N/A	N/A	N/A

APLICACIÓN: MAZDA, L4 (2.3) 138in TURBO DOHC 16V. > CX-7 07-09, MAZDA 3 07-09, MAZDA 6 06-07

ESPEC.: RANURAS: 1.5 X 1.5 X 2.0, ANILLOS: 2M5168, DIÁMETRO DE CILINDRO: 87.50 MM/ 3.445 IN, DISTANCIA DE COMPRESIÓN: 32.50 MM/ 1.280 IN, DIÁMETRO DE PERNO: 22.50 MM/ 0.886 IN, LONGITUD DE PERNO: 65.00 MM/ 2.560 IN, CON SEGUROS, ACABADO BRILLANTE, RANURA DE COMPRESIÓN ENDURECIDA, RECUBRIMIENTO DE MOLIBDENO EN FALDÓN

VER IMAGEN

INTERCAMBIOS	OEM	MORESA	VEHYCO	SILVOLITE	NPR
	L3Y0-11-SAO	N/A	N/A	N/A	N/A

APLICACIÓN: FORD, L4 (2.5) 152in DOHC 16V. > ESCAPE 09-19, FUSION 10-19, RANGER 17-16, TRANSIT SERIES 14-22, LINCOLN, MKZ 11-12, MAZDA, L4 (2.5) 152in HIBRIDO DOHC 16V. > TRIBUTE 09-10, L4 (2.5) 152in DOHC 16V. > CX-5 14-16, CX-7 10-12, MAZDA 3 10-16, MAZDA 3 SPORT 10-16, MAZDA 5 12-17, MAZDA 6 09-16, TRIBUTE 09-11, MERCURY, MARINER 09-11, MILAN 10-11

ESPEC.: RANURAS: 1.2 X 1.2 X 2.5, ANILLOS: 2C5162, DIÁMETRO DE CILINDRO: 89.00 MM/ 3.504 IN, DISTANCIA DE COMPRESIÓN: 28.50 MM/ 1.122 IN, DIÁMETRO DE PERNO: 20.00 MM/ 0.787 IN, LONGITUD DE PERNO: 55.00 MM/ 2.165 IN, CON SEGUROS, ACABADO BRILLANTE, RANURA DE COMPRESIÓN ENDURECIDA, RECUBRIMIENTO DE MOLIBDENO EN FALDÓN

VER IMAGEN

INTERCAMBIOS	OEM	MORESA	VEHYCO	SILVOLITE	NPR
	LSY3-11-SAO	1109	N/A	N/A	N/A

APLICACIÓN: MAZDA, L4 (2.5) 152in DOHC 16V. > CX-5 14-19, MAZDA 3 14-19, MAZDA 3 SPORT 14-19, MAZDA 6 14-19

ESPEC.: RANURAS: 1.0 X 1.0 X 2.0, DIÁMETRO DE CILINDRO: 89.00 MM/ 3.504 IN, DISTANCIA DE COMPRESIÓN: 25.80 MM/ 1.016 IN, DIÁMETRO DE PERNO: 21.00 MM/ 0.826 IN, LONGITUD DE PERNO: 49.50 MM/ 1.949 IN, CON SEGUROS, ACABADO BRILLANTE, RANURA DE COMPRESIÓN ENDURECIDA, RECUBRIMIENTO DE MOLIBDENO EN FALDÓN

VER IMAGEN

INTERCAMBIOS	OEM	MORESA	VEHYCO	SILVOLITE	NPR
	PYY1-11-SAO	N/A	N/A	N/A	N/A

APLICACIÓN: MAZDA > L4 (2.0) 122in DOHC 16V. > CX-3 16-17, CX-5 13-17, MAZDA 3 Sedán 14-19, MX-5 16-19

ESPEC.: RANURAS: 1.0 X 1.0 X 2.0, DIÁMETRO DE CILINDRO: 83.50 MM/ 3.287 IN, DISTANCIA DE COMPRESIÓN: 25.60 MM/ 1.007 IN, DIÁMETRO DE PERNO: 21.00 MM/ 0.826 IN, LONGITUD DE PERNO: 45.00 MM/ 1.775 IN, ACABADO BRILLANTE, CABEZA Y RANURA DE COMPRESIÓN ENDURECIDA, RECUBRIMIENTO DE MOLIBDENO EN FALDÓN

VER IMAGEN

INTERCAMBIOS	OEM	MORESA	VEHYCO	SILVOLITE	NPR
	PEY3-11-SAOA	N/A	N/A	N/A	SWT20102

APLICACIÓN: ACURA, V6 (3.0) 183in SOHC 24V. > CL 97-99, HONDA, ACCORD 98-02

ESPEC.: RANURAS: 1.2 X 1.2 X 2.8, ANILLOS: 2C4971, DIÁMETRO DE CILINDRO: 86.00 MM/ 3.386 IN, DISTANCIA DE COMPRESIÓN: 30.00 MM/ 1.181 IN, DIÁMETRO DE PERNO: 21.97 MM/ 0.864 IN, LONGITUD DE PERNO: 54.00 MM/ 2.126 IN, CON SEGUROS, ACABADO ANODIZADO

VER IMAGEN

INTERCAMBIOS	OEM	MORESA	VEHYCO	SILVOLITE	NPR
	13101-P8A-A00	1005	N/A	N/A	11-791

APLICACIÓN: ACURA, L4 (1.7) 102in SOHC 16V. > EL 01-05, HONDA, CIVIC 01-05

ESPEC.: RANURAS: 1.0 X 1.2 X 2.0, ANILLOS: 2C5111, DIÁMETRO DE CILINDRO: 75.00 MM/ 2.953 IN, DISTANCIA DE COMPRESIÓN: 27.00 MM/ 1.062 IN, DIÁMETRO DE PERNO: 19.00 MM/ 0.748 IN, LONGITUD DE PERNO: 56.00 MM/ 2.204 IN, SIN SEGUROS, ACABADO BRILLANTE

VER IMAGEN

INTERCAMBIOS	OEM	MORESA	VEHYCO	SILVOLITE	NPR
	13010-PLR-A00	1083	N/A	N/A	11-797

APLICACIÓN: TOYOTA, L4 (2.0) 122in DOHC 16V. > RAV4 00-03

ESPEC.: RANURAS: 1.2 X 1.2 X 2.0, ANILLOS: 2C5089, DIÁMETRO DE CILINDRO: 86.00 MM/ 3.386 IN, DISTANCIA DE COMPRESIÓN: 40.90 MM/ 1.610 IN, DIÁMETRO DE PERNO: 22.00 MM/ 0.866 IN, LONGITUD DE PERNO: 56.00 MM/ 2.204 IN, CON SEGUROS, ACABADO BRILLANTE, RECUBRIMIENTO DE MOLIBDENO EN FALDÓN

VER IMAGEN

INTERCAMBIOS	OEM	MORESA	VEHYCO	SILVOLITE	NPR
	13101-28060	N/A	N/A	N/A	11-850

APLICACIÓN: CHEVROLET, L4 (1.4) 85in SOHC 8V. > CHEVY 94-03, CORSA 02-03

ESPEC.: RANURAS: 1.5 X 1.5 X 3.0, ANILLOS: 4812, 2C4812, DIÁMETRO DE CILINDRO: 77.60 MM/ 3.055 IN, DISTANCIA DE COMPRESIÓN: 32.00 MM/ 1.260 IN, DIÁMETRO DE PERNO: 18.00 MM/ 0.708 IN, LONGITUD DE PERNO: 55.00 MM/ 2.165 IN, SIN SEGUROS, ACABADO BRILLANTE

VER IMAGEN

INTERCAMBIOS	OEM	MORESA	VEHYCO	SILVOLITE	NPR
	93218385	870	P1400CH	N/A	N/A



APLICACIÓN
CHEVROLET, L4 (1.6) 98in SOHC 8V. > CHEVY 94-12

ESPEC.
RANURAS: 1.2 X 1.5 X 3.0, ANILLOS: 2C4602, DIÁMETRO DE CILINDRO: 79.00 MM/ 3.110 IN, DISTANCIA DE COMPRESIÓN: 28.00 MM/ 1.102 IN, DIÁMETRO DE PERNO: 18.00 MM/ 0.708 IN, LONGITUD DE PERNO: 55.00 MM/ 2.165 IN, SIN SEGUROS, ACABADO FOSFATADO

INTERCAMBIOS

OEM	MORESA	VEHYCO	SILVOLITE	NPR
90298736	871	P1600CH	N/A	N/A

VER IMAGEN

APLICACIÓN
CHEVROLET, L4 (1.0) 61in SOHC 8V. > MATIZ G2 11-15, PONTIAC, MATIZ 04-05, MATIZ G2 06-10

ESPEC.
RANURAS: 1.2 X 1.2 X 2.5, ANILLOS: 2C5273, DIÁMETRO DE CILINDRO: 68.50 MM/ 2.697 IN, DISTANCIA DE COMPRESIÓN: 25.30 MM/ 0.996 IN, DIÁMETRO DE PERNO: 17.00 MM/ 0.670 IN, LONGITUD DE PERNO: 53.00 MM/ 2.086 IN, CON SEGUROS, ACABADO BRILLANTE

INTERCAMBIOS

OEM	MORESA	VEHYCO	SILVOLITE	NPR
96325189	1029	N/A	N/A	N/A

VER IMAGEN

APLICACIÓN
CHEVROLET, L4 (1.2) 73in DOHC 16V. > BEAT 18-22, SPARK 10-17

ESPEC.
RANURAS: 1.2 X 1.2 X 2.0, ANILLOS: 2C4597, DIÁMETRO DE CILINDRO: 69.70 MM/ 2.744 IN, DISTANCIA DE COMPRESIÓN: 25.20 MM/ 0.992 IN, DIÁMETRO DE PERNO: 17.00 MM/ 0.670 IN, LONGITUD DE PERNO: 53.50 MM/ 2.106 IN, CON SEGUROS, ACABADO BRILLANTE, RECUBRIMIENTO DE MOLIBDENO EN FALDÓN

INTERCAMBIOS

OEM	MORESA	VEHYCO	SILVOLITE	NPR
96897461	T145	N/A	N/A	N/A

VER IMAGEN

APLICACIÓN
CHEVROLET, L4 (1.4) 85in DOHC 16V. > SPARK 16-22

ESPEC.
RANURAS: 1.2 X 1.2 X 2.0, ANILLOS: 2C4874, DIÁMETRO DE CILINDRO: 74.00 MM/ 2.913 IN, DISTANCIA DE COMPRESIÓN: 26.60 MM/ 1.047 IN, DIÁMETRO DE PERNO: 18.00 MM/ 0.708 IN, LONGITUD DE PERNO: 45.10 MM/ 1.775 IN, CON SEGUROS, ACABADO BRILLANTE, CABELLA Y RANURA DE COMPRESIÓN ENDURECIDA, CON RECUBRIMIENTO DE MOLIBDENO EN FALDÓN

INTERCAMBIOS

OEM	MORESA	VEHYCO	SILVOLITE	NPR
12669763	N/A	N/A	N/A	N/A

VER IMAGEN

APLICACIÓN
CHEVROLET, L4 (1.4) 85in DOHC 16V. > CORSA 02-05

ESPEC.
RANURAS: 1.2 X 1.5 X 2.0, ANILLOS: 2C5218, DIÁMETRO DE CILINDRO: 77.60 MM/ 3.055 IN, DISTANCIA DE COMPRESIÓN: 31.30 MM/ 1.232 IN, DIÁMETRO DE PERNO: 18.00 MM/ 0.708 IN, LONGITUD DE PERNO: 55.00 MM/ 2.165 IN, SIN SEGUROS, ACABADO ANODIZADO

INTERCAMBIOS

OEM	MORESA	VEHYCO	SILVOLITE	NPR
24407183	1030	N/A	N/A	N/A

VER IMAGEN

APLICACIÓN
CHEVROLET, L4 (1.2) 73in DOHC 16V. > SPARK 16-17

ESPEC.
RANURAS: 1.2 X 1.2 X 2.0, ANILLOS: 2C4597, DIÁMETRO DE CILINDRO: 69.70 MM/ 2.744 IN, DISTANCIA DE COMPRESIÓN: 25.40 MM/ 1.000 IN, DIÁMETRO DE PERNO: 18.00 MM/ 0.708 IN, LONGITUD DE PERNO: 48.00 MM/ 1.889 IN, CON SEGUROS, ACABADO BRILLANTE, RECUBRIMIENTO DE MOLIBDENO EN FALDÓN, PERNO DE 18.00 MM

INTERCAMBIOS

OEM	MORESA	VEHYCO	SILVOLITE	NPR
25193049	N/A	N/A	N/A	N/A

VER IMAGEN

APLICACIÓN
CHEVROLET, L4 (1.5) 91in DOHC 16V. > AVEO 18-20, CAVALIER 19-20, GROOVE 21-22, TORNADO VAN 22-22

ESPEC.
RANURAS: 1.0 X 1.0 X 2.0, DIÁMETRO DE CILINDRO: 74.70 MM/ 2.940 IN, DISTANCIA DE COMPRESIÓN: 25.50 MM/ 1.003 IN, DIÁMETRO DE PERNO: 18.00 MM/ 0.708 IN, LONGITUD DE PERNO: 43.00 MM/ 1.693 IN, CON SEGUROS, ACABADO BRILLANTE, RANURA DE COMPRESIÓN ENDURECIDA, RECUBRIMIENTO DE MOLIBDENO EN FALDÓN

INTERCAMBIOS

OEM	MORESA	VEHYCO	SILVOLITE	NPR
24103532	N/A	N/A	N/A	N/A

VER IMAGEN

APLICACIÓN
CHEVROLET, L4 (1.8) 110in SOHC 8V. > TORNADO 11-17

ESPEC.
RANURAS: 1.2 X 1.2 X 2.0, ANILLOS: 2C5185, DIÁMETRO DE CILINDRO: 80.50 MM/ 3.169 IN, DISTANCIA DE COMPRESIÓN: 24.10 MM/ 0.948 IN, DIÁMETRO DE PERNO: 18.00 MM/ 0.708 IN, LONGITUD DE PERNO: 57.00 MM/ 2.244 IN, SIN SEGUROS, ACABADO ANODIZADO

INTERCAMBIOS

OEM	MORESA	VEHYCO	SILVOLITE	NPR
93390253	1184	N/A	N/A	N/A

VER IMAGEN

APLICACIÓN
HONDA, L4 (1.5) 91in HIBRIDO SOHC 16V. > CIVIC 12-15, CR-Z 11-15, L4 (1.5) 91in SOHC 16V. > FIT 09-13

ESPEC.
RANURAS: 1.0 X 1.0 X 1.5, ANILLOS: 2C5723, DIÁMETRO DE CILINDRO: 73.00 MM/ 2.874 IN, DISTANCIA DE COMPRESIÓN: 26.30 MM/ 1.035 IN, DIÁMETRO DE PERNO: 18.00 MM/ 0.708 IN, LONGITUD DE PERNO: 55.00 MM/ 2.165 IN, SIN SEGUROS, ACABADO BRILLANTE, RECUBRIMIENTO DE MOLIBDENO EN FALDÓN, CABELLA CON CAZUELA, 4 MUESCAS

INTERCAMBIOS

OEM	MORESA	VEHYCO	SILVOLITE	NPR
13101-RB0-000	N/A	N/A	N/A	N/A

VER IMAGEN

APLICACIÓN
HONDA, L4 (1.3) 82in SOHC 8V. > CIVIC 03-05

ESPEC.
RANURAS: 1.0 X 1.2 X 2.0, ANILLOS: 2C5253, DIÁMETRO DE CILINDRO: 73.00 MM/ 2.874 IN, DISTANCIA DE COMPRESIÓN: 26.20 MM/ 1.031 IN, DIÁMETRO DE PERNO: 18.00 MM/ 0.708 IN, LONGITUD DE PERNO: 54.00 MM/ 2.126 IN, SIN SEGUROS, ACABADO BRILLANTE, RECUBRIMIENTO DE MOLIBDENO EN FALDÓN

INTERCAMBIOS

OEM	MORESA	VEHYCO	SILVOLITE	NPR
13101-PW3-G03	N/A	N/A	N/A	N/A

VER IMAGEN

APLICACIÓN
HONDA, L4 (1.5) 91in HIBRIDO SOHC 16V. > CR-Z 11-15, L4 (1.5) 91in SOHC 16V. > CITY 10-16, FIT 09-15

ESPEC.
RANURAS: 1.0 X 1.0 X 1.5, ANILLOS: 2C5723, DIÁMETRO DE CILINDRO: 73.00 MM/ 2.874 IN, DISTANCIA DE COMPRESIÓN: 26.20 MM/ 1.031 IN, DIÁMETRO DE PERNO: 17.98 MM/ 0.707 IN, LONGITUD DE PERNO: 54.84 MM/ 2.125 IN, SIN SEGUROS, ACABADO BRILLANTE, RECUBRIMIENTO DE MOLIBDENO EN FALDÓN, CABELLA CON CAZUELA, 4 MUESCAS

INTERCAMBIOS

OEM	MORESA	VEHYCO	SILVOLITE	NPR
N/A	1179	N/A	N/A	N/A

VER IMAGEN

APLICACIÓN
HONDA, L4 (1.5) 91in DOHC 16V. > FIT 15-17

ESPEC.
RANURAS: 1.0 X 1.0 X 2.0, ANILLOS: 2C5394, DIÁMETRO DE CILINDRO: 73.00 MM/ 2.874 IN, DISTANCIA DE COMPRESIÓN: 27.00 MM/ 1.062 IN, DIÁMETRO DE PERNO: 17.98 MM/ 0.707 IN, LONGITUD DE PERNO: 42.00 MM/ 1.653 IN, CON SEGUROS, ACABADO BRILLANTE, RECUBRIMIENTO DE MOLIBDENO EN FALDÓN

INTERCAMBIOS

OEM	MORESA	VEHYCO	SILVOLITE	NPR
13010-5R1-000	1181	N/A	N/A	N/A

VER IMAGEN

APLICACIÓN
NISSAN, L4 (2.0) 122in DOHC 16V. > SENTRA 07-12

ESPEC.
RANURAS: 1.2 X 1.2 X 2.0, ANILLOS: 2C5223, DIÁMETRO DE CILINDRO: 84.00 MM/ 3.307 IN, DISTANCIA DE COMPRESIÓN: 30.84 MM/ 1.214 IN, DIÁMETRO DE PERNO: 20.00 MM/ 0.787 IN, LONGITUD DE PERNO: 53.50 MM/ 2.106 IN, CON SEGUROS, ACABADO BRILLANTE, RANURA DE COMPRESIÓN ENDURECIDA, RECUBRIMIENTO DE MOLIBDENO EN FALDÓN

INTERCAMBIOS

OEM	MORESA	VEHYCO	SILVOLITE	NPR
A2010-EN210	1085	N/A	N/A	N/A

VER IMAGEN

APLICACIÓN
FORD, L4 (2.3) 138in HIBRIDO DOHC 16V. > ESCAPE 05-08, L4 (2.3) 138in DOHC 16V. > ESCAPE 05-08, FOCUS 03-07, FUSION 06-08, RANGER 01-10, MAZDA, L4 (2.3) 138in HIBRIDO DOHC 16V. > TRIBUTE 08-08, L4 (2.3) 138in DOHC 16V. > B2300 01-10, MAZDA 5 06-06, TRIBUTE 05-08, MERCURY, L4 (2.3) 138in HIBRIDO DOHC 16V. > MARINER 06-08, L4 (2.3) 138in DOHC 16V. > MARINER 05-08, MILAN 06-08

ESPEC.
RANURAS: 1.2 X 1.2 X 2.5, ANILLOS: 2C5158, 2N5158, DIÁMETRO DE CILINDRO: 87.50 MM/ 3.445 IN, DISTANCIA DE COMPRESIÓN: 28.50 MM/ 1.122 IN, DIÁMETRO DE PERNO: 21.00 MM/ 0.826 IN, LONGITUD DE PERNO: 60.00 MM/ 2.362 IN, SIN SEGUROS, ACABADO FOSFATADO, RECUBRIMIENTO DE MOLIBDENO EN FALDÓN, CABELLA CON CAZUELA, SIN MUESCAS

INTERCAMBIOS

OEM	MORESA	VEHYCO	SILVOLITE	NPR
1L5Z-6009-BA	1027	N/A	N/A	N/A

VER IMAGEN



APLICACIÓN
FORD, L4 (2.0) 122in DOHC 16V. > ECOSPORT 04-11, FOCUS 05-11, MONDEO 01-07

ESPEC.
RANURAS: 1.2 X 1.2 X 2.5, ANILLOS: 2C5158, 2N5158, DIÁMETRO DE CILINDRO: 87.50 MM/ 3.445 IN, DISTANCIA DE COMPRESIÓN: 28.60 MM/ 1.126 IN, DIÁMETRO DE PERNO: 21.00 MM/ 0.826 IN, LONGITUD DE PERNO: 60.00 MM/ 2.362 IN, SIN SEGUROS, ACABADO BRILLANTE, RANURA DE COMPRESIÓN ENDURECIDA, RECUBRIMIENTO DE MOLIBDENO EN FALDÓN

VER IMAGEN

INTERCAMBIOS	OEM	MORESA	VEHYCO	SILVOLITE	NPR
	1S7G-6110-DF1	1025	N/A	N/A	N/A

APLICACIÓN
DODGE, V6 (3.7) 226in SOHC 12V. > DAKOTA 03-10, DURANGO 04-09, NITRO 07-11, RAM SERIES 02-10, JEEP COMMANDER 06-10, GRAND CHEROKEE 05-10, LIBERTY 02-11, MITSUBISHI, RAIDER 06-09, RAM, DAKOTA 11-11, RAM SERIES 11-11

ESPEC.
RANURAS: 1.5 X 1.5 X 3.0, ANILLOS: 4636, 2M4636, DIÁMETRO DE CILINDRO: 93.00 MM/ 3.661 IN, DISTANCIA DE COMPRESIÓN: 31.80 MM/ 1.252 IN, DIÁMETRO DE PERNO: 24.02 MM/ 0.946 IN, LONGITUD DE PERNO: 59.00 MM/ 2.322 IN, CON SEGUROS, ACABADO BRILLANTE

VER IMAGEN

INTERCAMBIOS	OEM	MORESA	VEHYCO	SILVOLITE	NPR
	5012362AB	987	P225D2	3251HC	11-806

APLICACIÓN
CHRYSLER, V8 (4.7) 287in SOHC 16V. > ASPEN 07-07, DODGE, DAKOTA 00-07, DURANGO 00-07, RAM SERIES 02-07, JEEP, COMMANDER 06-07, GRAND CHEROKEE 00-07

ESPEC.
RANURAS: 1.5 X 1.5 X 3.0, ANILLOS: 4790, 2M4790, DIÁMETRO DE CILINDRO: 93.00 MM/ 3.661 IN, DISTANCIA DE COMPRESIÓN: 31.50 MM/ 1.240 IN, DIÁMETRO DE PERNO: 24.00 MM/ 0.944 IN, LONGITUD DE PERNO: 66.30 MM/ 2.610 IN, CON SEGUROS, ACABADO BRILLANTE

VER IMAGEN

INTERCAMBIOS	OEM	MORESA	VEHYCO	SILVOLITE	NPR
	5012362AB	988	P287D	3252HC	11-807

APLICACIÓN
CHEVROLET, L4 (1.8) 110in SOHC 8V. > CORSA 03-08, MERIVA 06-06, TORNAO 04-10, FIAT, ALBEA 09-11, IDEA ADVENTURE 08-09, PALIO ADVENTURE 05-11, STRADA 09-11, STRADAADVENTURE 08-11

ESPEC.
RANURAS: 1.2 X 1.2 X 2.0, ANILLOS: 2C5185, DIÁMETRO DE CILINDRO: 80.50 MM/ 3.169 IN, DISTANCIA DE COMPRESIÓN: 24.10 MM/ 0.948 IN, DIÁMETRO DE PERNO: 18.00 MM/ 0.708 IN, LONGITUD DE PERNO: 57.00 MM/ 2.244 IN, SIN SEGUROS, ACABADO ANODIZADO

VER IMAGEN

INTERCAMBIOS	OEM	MORESA	VEHYCO	SILVOLITE	NPR
	93294730	1000	P1800CH	N/A	N/A

APLICACIÓN
FORD, L4 (2.3) 138in HIBRIDO DOHC 16V. > ESCAPE 05-08, L4 (2.3) 138in DOHC 16V. > ESCAPE 05-08, FOCUS 03-07, FUSION 06-08, RANGER 01-08, MAZDA, L4 (2.3) 138in HIBRIDO DOHC 16V. > TRIBUTE 08-08, L4 (2.3) 138in DOHC 16V. > B2300 01-08, MAZDA 3 04-08, MAZDA 5 06-06, MAZDA 6 03-08, TRIBUTE 05-08, MERCURY, L4 (2.3) 138in HIBRIDO DOHC 16V. > MARINER 06-08, L4 (2.3) 138in DOHC 16V. > MARINER 05-08, MILAN 06-08

ESPEC.
RANURAS: 1.2 X 1.2 X 2.5, ANILLOS: 2C5158, 2N5158, DIÁMETRO DE CILINDRO: 87.50 MM/ 3.445 IN, DISTANCIA DE COMPRESIÓN: 28.50 MM/ 1.122 IN, DIÁMETRO DE PERNO: 21.00 MM/ 0.826 IN, LONGITUD DE PERNO: 60.00 MM/ 2.362 IN, SIN SEGUROS, ACABADO BRILLANTE, RANURA DE COMPRESIÓN ENDURECIDA, RECUBRIMIENTO DE MOLIBDENO EN FALDÓN, CABEZA CON CAZUELA, 2 MUESCAS

VER IMAGEN

INTERCAMBIOS	OEM	MORESA	VEHYCO	SILVOLITE	NPR
	L3Y9-11-010	1056	N/A	N/A	N/A

APLICACIÓN
MAZDA, L4 (2.0) 122in DOHC 16V. > MAZDA 3 06-13, MAZDA 3 SPORT 09-13, MX-5 06-13, MX-5 MIATA 06-13

ESPEC.
RANURAS: 1.2 X 1.2 X 2.5, ANILLOS: 2C5158, 2N5158, DIÁMETRO DE CILINDRO: 87.50 MM/ 3.445 IN, DISTANCIA DE COMPRESIÓN: 28.50 MM/ 1.122 IN, DIÁMETRO DE PERNO: 21.00 MM/ 0.826 IN, LONGITUD DE PERNO: 60.00 MM/ 2.362 IN, SIN SEGUROS, ACABADO BRILLANTE, RANURA DE COMPRESIÓN ENDURECIDA, RECUBRIMIENTO DE MOLIBDENO EN FALDÓN, CABEZA Y RANURA DE COMPRESIÓN ENDURECIDA, RECUBRIMIENTO DE MOLIBDENO EN FALDÓN, CABEZA PLANA

VER IMAGEN

INTERCAMBIOS	OEM	MORESA	VEHYCO	SILVOLITE	NPR
	LFY5-11-010	1144	N/A	N/A	N/A

APLICACIÓN
CHEVROLET, L4 (1.8) 110in DOHC 16V. > ASTRA 04-08, MERIVA 05-06, ZAFIRA 02-05

ESPEC.
RANURAS: 1.2 X 1.2 X 2.0, ANILLOS: 2C5185, DIÁMETRO DE CILINDRO: 80.50 MM/ 3.169 IN, DISTANCIA DE COMPRESIÓN: 24.10 MM/ 0.948 IN, DIÁMETRO DE PERNO: 18.00 MM/ 0.708 IN, LONGITUD DE PERNO: 57.00 MM/ 2.244 IN, SIN SEGUROS, ACABADO ANODIZADO, RECUBRIMIENTO DE MOLIBDENO EN FALDÓN

VER IMAGEN

INTERCAMBIOS	OEM	MORESA	VEHYCO	SILVOLITE	NPR
	24407331	943	N/A	N/A	N/A

APLICACIÓN
CHEVROLET, L4 (1.8) 110in DOHC 16V. > CRUZE 10-16, SONIC 12-13, TRAX 13-19

ESPEC.
RANURAS: 1.2 X 1.2 X 2.0, ANILLOS: 2C5185, DIÁMETRO DE CILINDRO: 80.50 MM/ 3.169 IN, DISTANCIA DE COMPRESIÓN: 22.50 MM/ 0.885 IN, DIÁMETRO DE PERNO: 19.00 MM/ 0.748 IN, LONGITUD DE PERNO: 49.66 MM/ 1.955 IN, CON SEGUROS, ACABADO BRILLANTE, CABEZA Y RANURA DE COMPRESIÓN ENDURECIDA, RECUBRIMIENTO DE MOLIBDENO EN FALDÓN

VER IMAGEN

INTERCAMBIOS	OEM	MORESA	VEHYCO	SILVOLITE	NPR
	55567934	1118	N/A	N/A	N/A

APLICACIÓN
CHEVROLET, L4 (1.6) 98in DOHC 16V. > AVEO 09-11, PONTIAC, G3 08-10

ESPEC.
RANURAS: 1.2 X 1.2 X 2.0, ANILLOS: 2C4199, DIÁMETRO DE CILINDRO: 79.00 MM/ 3.110 IN, DISTANCIA DE COMPRESIÓN: 27.00 MM/ 1.062 IN, DIÁMETRO DE PERNO: 19.00 MM/ 0.748 IN, LONGITUD DE PERNO: 49.80 MM/ 1.960 IN, CON SEGUROS, ACABADO BRILLANTE, CABEZA Y RANURA DE COMPRESIÓN ENDURECIDA, RECUBRIMIENTO DE MOLIBDENO EN FALDÓN

VER IMAGEN

INTERCAMBIOS	OEM	MORESA	VEHYCO	SILVOLITE	NPR
	96476296	1120	N/A	N/A	N/A

APLICACIÓN
CHEVROLET, L4 (1.6) 98in DOHC 16V. > SONIC 12-13

ESPEC.
RANURAS: 1.2 X 1.2 X 2.0, ANILLOS: 2C4199, DIÁMETRO DE CILINDRO: 79.00 MM/ 3.110 IN, DISTANCIA DE COMPRESIÓN: 26.40 MM/ 1.039 IN, DIÁMETRO DE PERNO: 19.00 MM/ 0.748 IN, LONGITUD DE PERNO: 46.00 MM/ 1.811 IN, CON SEGUROS, ACABADO BRILLANTE, CABEZA Y RANURA DE COMPRESIÓN ENDURECIDA, CON RECUBRIMIENTO DE MOLIBDENO EN FALDÓN

VER IMAGEN

INTERCAMBIOS	OEM	MORESA	VEHYCO	SILVOLITE	NPR
	55559652	1129	N/A	N/A	N/A

APLICACIÓN
BUICK, L4 (1.4) 83in TURBO DOHC 16V. > ENCORE 13-19, CHEVROLET, CRUZE 11-15, SONIC 12-17, TRAX 13-21

ESPEC.
RANURAS: 1.2 X 1.2 X 2.0, ANILLOS: 2C5252, DIÁMETRO DE CILINDRO: 72.50 MM/ 2.854 IN, DISTANCIA DE COMPRESIÓN: 25.24 MM/ 0.993 IN, DIÁMETRO DE PERNO: 18.00 MM/ 0.708 IN, LONGITUD DE PERNO: 47.92 MM/ 1.886 IN, CON SEGUROS, ACABADO FOSFATADO, RECUBRIMIENTO DE MOLIBDENO EN FALDÓN

VER IMAGEN

INTERCAMBIOS	OEM	MORESA	VEHYCO	SILVOLITE	NPR
	55580184	1151	N/A	N/A	N/A

APLICACIÓN
NISSAN, L4 (1.6) 98in DOHC 16V. > APRIO 08-10, PLATINA 02-09, RENAULT, CLIO 00-10, KANGOO 04-21, MEGANE 08-10, SANDERO 10-19, SCENIC 00-09, STEPWAY 10-21

ESPEC.
RANURAS: 1.2 X 1.5 X 2.5, ANILLOS: 2C5135, DIÁMETRO DE CILINDRO: 79.50 MM/ 3.130 IN, DISTANCIA DE COMPRESIÓN: 31.70 MM/ 1.248 IN, DIÁMETRO DE PERNO: 20.00 MM/ 0.787 IN, LONGITUD DE PERNO: 62.00 MM/ 2.440 IN, SIN SEGUROS, ACABADO BRILLANTE, CABEZA CON CAZUELA, 2 MUESCAS

VER IMAGEN

INTERCAMBIOS	OEM	MORESA	VEHYCO	SILVOLITE	NPR
	N/A	964	P1600N6	N/A	N/A

APLICACIÓN
CHRYSLER, L4 (2.4) 143in SOHC 16V. > SEBRING 01-05, DODGE, STRATUS 01-05, MITSUBISHI, ECLIPSE 00-05, GALANT 99-04, OUTLANDER 03-05

ESPEC.
RANURAS: 1.2 X 1.5 X 2.8, ANILLOS: 2C4780, DIÁMETRO DE CILINDRO: 86.50 MM/ 3.406 IN, DISTANCIA DE COMPRESIÓN: 30.50 MM/ 1.200 IN, DIÁMETRO DE PERNO: 22.00 MM/ 0.866 IN, LONGITUD DE PERNO: 62.00 MM/ 2.440 IN, SIN SEGUROS, ACABADO BRILLANTE

VER IMAGEN

INTERCAMBIOS	OEM	MORESA	VEHYCO	SILVOLITE	NPR
	MD357067	1065	N/A	N/A	11-804

APLICACIÓN
LEXUS, V6 (3.3) 202in HIBRIDO DOHC 24V. > RX 400H 05-08, V6 (3.3) 202in DOHC 24V. > ES 330 04-06, RX 330 04-06, TOYOTA, V6 (3.3) 202in HIBRIDO DOHC 24V. > HIGHLANDER 05-10, V6 (3.3) 202in DOHC 24V. > CAMRY 04-06, HIGHLANDER 03-07, SIENNA 04-06, SOLARA 04-08

ESPEC.
RANURAS: 1.2 X 1.2 X 3.0, ANILLOS: 2C5183, DIÁMETRO DE CILINDRO: 92.00 MM/ 3.622 IN, DISTANCIA DE COMPRESIÓN: 31.20 MM/ 1.228 IN, DIÁMETRO DE PERNO: 22.00 MM/ 0.866 IN, LONGITUD DE PERNO: 56.00 MM/ 2.204 IN, CON SEGUROS, ACABADO BRILLANTE, CABEZA Y RANURA DE COMPRESIÓN ENDURECIDA, RECUBRIMIENTO DE MOLIBDENO EN FALDÓN, CABEZA CON CAZUELA, 4 MUESCAS

VER IMAGEN

INTERCAMBIOS	OEM	MORESA	VEHYCO	SILVOLITE	NPR
	13101-0A040	1082	N/A	N/A	11-867



APLICACIÓN
FORD, V8 (7.5) 460in OHV 16V. > PICKUP SERIES F 73-87, VAN SERIES E 75-87

ESPEC.
RANURAS: 1.98 X 1.98 X 4.76, ANILLOS: 598, 2C598, 2M598, DIÁMETRO DE CILINDRO: 110.74 MM/ 4.360 IN, DISTANCIA DE COMPRESIÓN: 44.50 MM/ 1.752 IN, DIÁMETRO DE PERNO: 26.42 MM/ 1.040 IN, LONGITUD DE PERNO: 84.00 MM/ 3.307 IN, SIN SEGUROS, ACABADO BRILLANTE

INTERCAMBIOS

OEM	MORESA	VEHYCO	SILVOLITE	NPR
D2VE-6110A	N/A	N/A	1143	N/A

VER IMAGEN

APLICACIÓN
FORD, L4 (2.3) 140in TURBO SOHC 8V. > MUSTANG 83-83, THUNDERBIRD 83-88, L4 (2.3) 140in SOHC 8V. > COURIER 77-82, MUSTANG 79-93, MUSTANG II 74-78, PINTO 74-80

ESPEC.
RANURAS: 2.0 X 2.0 X 4.75, ANILLOS: 4203, 2C4203, 2M4203, DIÁMETRO DE CILINDRO: 96.00 MM/ 3.780 IN, DISTANCIA DE COMPRESIÓN: 40.21 MM/ 1.583 IN, DIÁMETRO DE PERNO: 23.17 MM/ 0.912 IN, LONGITUD DE PERNO: 76.80 MM/ 3.023 IN, SIN SEGUROS, ACABADO BRILLANTE

INTERCAMBIOS

OEM	MORESA	VEHYCO	SILVOLITE	NPR
ESZZ-6108-A	810	P140FP	1163	N/A

VER IMAGEN

APLICACIÓN
FORD, V6 (2.8) 170in OHV 12V. > AEROSTAR 86-86, BRONCO 84-85, RANGER 83-85, V6 (2.8) 171in OHV 12V. > MUSTANG 79-79, MUSTANG II 74-78, PINTO 75-79, MERCURY, BOBCAT 75-79, CAPRI 74-79

ESPEC.
RANURAS: 2.0 X 2.5 X 4.0, ANILLOS: 4205, 2C4205, DIÁMETRO DE CILINDRO: 93.00 MM/ 3.661 IN, DISTANCIA DE COMPRESIÓN: 38.81 MM/ 1.528 IN, DIÁMETRO DE PERNO: 24.00 MM/ 0.944 IN, LONGITUD DE PERNO: 72.30 MM/ 2.846 IN, SIN SEGUROS, ACABADO BRILLANTE

INTERCAMBIOS

OEM	MORESA	VEHYCO	SILVOLITE	NPR
D4ZZ6110A	N/A	P171F	1164	N/A

VER IMAGEN

APLICACIÓN
FORD, V8 (7.0) 428in OHV 16V. > CAMION B700 80-89, CAMION F600 89-90, CAMION F700 80-90, CAMION F800 80-90

ESPEC.
RANURAS: 2.38 X 1.98 X 4.76, ANILLOS: 5621, 2C5621, 2M5621, DIÁMETRO DE CILINDRO: 110.74 MM/ 4.360 IN, DISTANCIA DE COMPRESIÓN: 53.85 MM/ 2.120 IN, DIÁMETRO DE PERNO: 26.42 MM/ 1.040 IN, LONGITUD DE PERNO: 84.00 MM/ 3.307 IN, SIN SEGUROS, ACABADO BRILLANTE

INTERCAMBIOS

OEM	MORESA	VEHYCO	SILVOLITE	NPR
D9HZ6108A	N/A	N/A	1175D	N/A

VER IMAGEN

APLICACIÓN
FORD, L4 (2.0) 122in OHC 8V. > RANGER 83-88

ESPEC.
RANURAS: 2.0 X 2.0 X 4.76, ANILLOS: 5690, 2C5690, 2M5690, DIÁMETRO DE CILINDRO: 89.32 MM/ 3.516 IN, DISTANCIA DE COMPRESIÓN: 40.26 MM/ 1.585 IN, DIÁMETRO DE PERNO: 23.17 MM/ 0.912 IN, LONGITUD DE PERNO: 76.70 MM/ 3.020 IN, SIN SEGUROS, ACABADO BRILLANTE

INTERCAMBIOS

OEM	MORESA	VEHYCO	SILVOLITE	NPR
N/A	N/A	P122F	1184	N/A

VER IMAGEN

APLICACIÓN
FORD, V6 (3.0) 182in OHV 12V. > AEROSTAR 86-97, GHIA 92-94, PROBE 90-92, RANGER 91-99, TAURUS 86-99, TEMPO 92-94, WINDSTAR 95-99, MAZDA, B3000 94-99, MERCURY, SABLE 86-99, TOPAZ 92-94

ESPEC.
RANURAS: 1.5 X 1.5 X 4.0, ANILLOS: 5762, 2C5762, 2M5762, DIÁMETRO DE CILINDRO: 89.00 MM/ 3.504 IN, DISTANCIA DE COMPRESIÓN: 39.01 MM/ 1.536 IN, DIÁMETRO DE PERNO: 23.17 MM/ 0.912 IN, LONGITUD DE PERNO: 69.70 MM/ 2.744 IN, SIN SEGUROS, ACABADO BRILLANTE

INTERCAMBIOS

OEM	MORESA	VEHYCO	SILVOLITE	NPR
N/A	846	P183F	1193H	11-825

VER IMAGEN

APLICACIÓN
FORD, V6 (2.9) 177in OHV 12V. > BRONCO 86-90, RANGER 90-92

ESPEC.
RANURAS: 1.6 X 1.75 X 3.5, ANILLOS: 4450, 2C4450, 2M4450, DIÁMETRO DE CILINDRO: 93.00 MM/ 3.661 IN, DISTANCIA DE COMPRESIÓN: 38.76 MM/ 1.526 IN, DIÁMETRO DE PERNO: 24.00 MM/ 0.944 IN, LONGITUD DE PERNO: 72.20 MM/ 2.842 IN, SIN SEGUROS, ACABADO BRILLANTE

INTERCAMBIOS

OEM	MORESA	VEHYCO	SILVOLITE	NPR
E7RY-6102A	1165	P177F	1199	N/A

VER IMAGEN

APLICACIÓN
BUICK, V8 (5.0) 305in OHV 16V. > ESTATE WAGON 81-83, ROADMASTER 91-91, CHEVROLET, CAMARO 76-87, CAPRICE 77-88, EL CAMINO 86-87, IMPALA 77-85, MONTE CARLO 76-88, PICKUP SERIES C 77-86, PICKUP SERIES K 77-86, SUBURBAN SERIES C 77-86, SUBURBAN SERIES K 77-86, VAN SERIES G 78-86, GMC, CABALLERO 78-87, JIMMY 77-86, PICKUP SERIES C 77-86, PICKUP SERIES K 77-86, SUBURBAN SERIES C 77-86, SUBURBAN SERIES K 77-86, VAN SERIES G 77-86, OLDSMOBILE, 98 80-84, CUSTOM CRUISER 80-92, CUTLASS 78-81, DELTA 88 80-85, PONTIAC, BONNEVILLE 81-86, FIREBIRD 77-92, GRAND AM 78-80, GRAND PRIX 78-87

ESPEC.
RANURAS: 2.0 X 2.0 X 4.78, ANILLOS: 5499, 2C5499, 2M5499, DIÁMETRO DE CILINDRO: 94.89 MM/ 3.736 IN, DISTANCIA DE COMPRESIÓN: 39.11 MM/ 1.540 IN, DIÁMETRO DE PERNO: 23.55 MM/ 0.927 IN, LONGITUD DE PERNO: 76.20 MM/ 3.000 IN, SIN SEGUROS, ACABADO BRILLANTE

INTERCAMBIOS

OEM	MORESA	VEHYCO	SILVOLITE	NPR
14019883	817	P305CHI	1449	N/A

VER IMAGEN

APLICACIÓN
BUICK, V6 (2.8) 173in OHV 12V. > CENTURY 82-89, REGAL 88-89, SKYLARK 82-85, CHEVROLET, BERETTA 87-89, CAMARO 82-89, CAVALIER 85-93, CELEBRITY 82-89, CITATION 82-85, CORSICA 87-89, S10 BLAZER 83-86, S10 PICKUP 82-86, OLDSMOBILE, CUTLASS 82-89, FIRENZA 85-87, OMEGA 82-84

ESPEC.
RANURAS: 1.5 X 2.0 X 4.75, ANILLOS: 6194, 2C6194, DIÁMETRO DE CILINDRO: 89.00 MM/ 3.504 IN, DISTANCIA DE COMPRESIÓN: 40.10 MM/ 1.579 IN, DIÁMETRO DE PERNO: 23.00 MM/ 0.905 IN, LONGITUD DE PERNO: 70.00 MM/ 2.755 IN, SIN SEGUROS, ACABADO BRILLANTE

INTERCAMBIOS

OEM	MORESA	VEHYCO	SILVOLITE	NPR
14033254	622	P173CH	1463	N/A

VER IMAGEN

APLICACIÓN
CHEVROLET, V8 (6.2) 379in DIESEL OHV 16V. > BLAZER 82-91, PICKUP SERIES C 82-93, PICKUP SERIES K 82-93, PICKUP SERIES R 87-91, PICKUP SERIES V 87-88, SUBURBAN SERIES C 82-86, SUBURBAN SERIES K 82-86, SUBURBAN SERIES R 87-91, SUBURBAN SERIES V 87-91, VAN SERIES G 83-93, VAN SERIES P 82-93, GMC, JIMMY 82-91, PICKUP SERIES C 82-93, PICKUP SERIES K 82-93, PICKUP SERIES R 87-91, PICKUP SERIES V 87-87, SUBURBAN SERIES C 82-86, SUBURBAN SERIES K 82-86, SUBURBAN SERIES R 87-91, SUBURBAN SERIES V 87-91, VAN SERIES G 83-93, VAN SERIES P 82-93

ESPEC.
RANURAS: 3.0 X 2.0 X 4.0, ANILLOS: 2D5655, DIÁMETRO DE CILINDRO: 101.00 MM/ 3.978 IN, DISTANCIA DE COMPRESIÓN: 53.90 MM/ 2.122 IN, DIÁMETRO DE PERNO: 31.00 MM/ 1.220 IN, LONGITUD DE PERNO: 70.00 MM/ 2.755 IN, CON SEGUROS, ACABADO BRILLANTE

INTERCAMBIOS

OEM	MORESA	VEHYCO	SILVOLITE	NPR
14053377	N/A	N/A	1467D	N/A

VER IMAGEN

APLICACIÓN
CHEVROLET, V6 (3.1) 191in OHV 12V. > CAVALIER 90-94, S10 BLAZER 91-94, S10 PICKUP 91-93

ESPEC.
RANURAS: 1.5 X 1.5 X 4.0, ANILLOS: 4456, 2M4456, DIÁMETRO DE CILINDRO: 89.00 MM/ 3.504 IN, DISTANCIA DE COMPRESIÓN: 37.10 MM/ 1.461 IN, DIÁMETRO DE PERNO: 22.99 MM/ 0.905 IN, LONGITUD DE PERNO: 65.00 MM/ 2.560 IN, SIN SEGUROS, ACABADO ANODIZADO

INTERCAMBIOS

OEM	MORESA	VEHYCO	SILVOLITE	NPR
10070145	828	P189CH2	1486	N/A

VER IMAGEN

APLICACIÓN
CHEVROLET, L4 (2.2) 134in OHV 8V. > BERETTA 90-92, CAVALIER 89-92, CORSICA 89-92, PONTIAC, TEMPEST 90-91

ESPEC.
RANURAS: 1.5 X 1.5 X 3.0, ANILLOS: 6209, 2M6209, DIÁMETRO DE CILINDRO: 89.00 MM/ 3.504 IN, DISTANCIA DE COMPRESIÓN: 29.71 MM/ 1.170 IN, DIÁMETRO DE PERNO: 20.32 MM/ 0.800 IN, LONGITUD DE PERNO: 67.00 MM/ 2.637 IN, SIN SEGUROS, ACABADO BRILLANTE

INTERCAMBIOS

OEM	MORESA	VEHYCO	SILVOLITE	NPR
10101244	N/A	N/A	1488	N/A

VER IMAGEN

APLICACIÓN
BUICK, L4 (2.5) 151in OHV 8V. > CENTURY 82-92, SKYLARK 82-85, CHEVROLET, CELEBRITY 82-90, CITATION 82-85, LUMINA 89-92, MONZA 79-80, S10 PICKUP 91-93, GMC, SONOMA 91-93, OLDSMOBILE, CUTLASS 82-92, PONTIAC, 6000 82-91, FIERO 84-88, PHOENIX 82-84

ESPEC.
RANURAS: 1.6 X 2.0 X 4.76, ANILLOS: 5663, 2C5663, 2M5663, DIÁMETRO DE CILINDRO: 101.60 MM/ 4.000 IN, DISTANCIA DE COMPRESIÓN: 39.82 MM/ 1.567 IN, DIÁMETRO DE PERNO: 23.55 MM/ 0.927 IN, LONGITUD DE PERNO: 76.00 MM/ 2.992 IN, SIN SEGUROS, ACABADO BRILLANTE

INTERCAMBIOS

OEM	MORESA	VEHYCO	SILVOLITE	NPR
10101488	N/A	P151CHI	1533H	N/A

VER IMAGEN

APLICACIÓN
CHEVROLET, L4 (2.2) 134in SOHC 8V. > LUV PICKUP 99-05

ESPEC.
RANURAS: 1.5 X 1.5 X 3.0, ANILLOS: 4601, 2M4601, DIÁMETRO DE CILINDRO: 86.00 MM/ 3.386 IN, DISTANCIA DE COMPRESIÓN: 30.40 MM/ 1.196 IN, DIÁMETRO DE PERNO: 21.00 MM/ 0.826 IN, LONGITUD DE PERNO: 61.50 MM/ 2.421 IN, SIN SEGUROS, ACABADO ANODIZADO

INTERCAMBIOS

OEM	MORESA	VEHYCO	SILVOLITE	NPR
90271328	979	P2200CH1	1537H	N/A

VER IMAGEN



APLICACIÓN
LEXUS, V6 (4.7) 285in DOHC 32V. > GX 470 03-04, LX 470 98-07, TOYOTA, 4RUNNER 03-05, LAND CRUISER 98-03, SEQUOIA 01-04, TUNDRA 00-05

ESPEC.
RANURAS: 1.5 X 1.5 X 4.0, ANILLOS: 2M5017, DIÁMETRO DE CILINDRO: 94.00 MM/ 3.701 IN, DISTANCIA DE COMPRESIÓN: 33.80 MM/ 1.330 IN, DIÁMETRO DE PERNO: 22.00 MM/ 0.866 IN, LONGITUD DE PERNO: 62.00 MM/ 2.440 IN, CON SEGUROS, ACABADO BRILLANTE, CABEZA Y RANURA DE COMPRESIÓN ENDURECIDA, RECUBRIMIENTO DE MOLIBDENO EN FALDÓN, CABEZA CON CAZUELA, 4 MUESCAS

VER IMAGEN

INTERCAMBIOS	OEM	MORESA	VEHYCO	SILVOLITE	NPR
	13301-50040	N/A	N/A	N/A	11-801

APLICACIÓN
BUICK, V6 (3.8) 231in OHV 12V. > LESABRE 93-95, PARK AVENUE 93-94, REGAL 93-95, RIVIERA 78-93, CHEVROLET, LUMINA APV 93-95, OLDSMOBILE, 98 93-94, DELTA 88 93-94, SILHOUETTE 93-95, PONTIAC, TRANS SPORT 93-95

ESPEC.
RANURAS: 1.2 X 1.5 X 3.0, ANILLOS: 2M4764, DIÁMETRO DE CILINDRO: 96.50 MM/ 3.800 IN, DISTANCIA DE COMPRESIÓN: 36.72 MM/ 1.445 IN, DIÁMETRO DE PERNO: 22.99 MM/ 0.905 IN, LONGITUD DE PERNO: 60.45 MM/ 2.379 IN, N/A, ACABADO BRILLANTE

VER IMAGEN

INTERCAMBIOS	OEM	MORESA	VEHYCO	SILVOLITE	NPR
	N/A	930	N/A	1744H	N/A

APLICACIÓN
BUICK, V6 (3.8) 231in OHV 12V. > LESABRE 96-05, PARK AVENUE 95-05, REGAL 96-04, RIVIERA 95-97, CHEVROLET, CAMARO 95-02, IMPALA 00-05, LUMINA 98-99, MONTE CARLO 98-05, OLDSMOBILE, 88 95-99, 98 95-96, INTRIGUE 98-99, PONTIAC, BONNEVILLE 95-05, FIREBIRD 95-02, GRAND PRIX 97-03

ESPEC.
RANURAS: 1.2 X 1.5 X 2.0, ANILLOS: 2M4866, DIÁMETRO DE CILINDRO: 96.50 MM/ 3.800 IN, DISTANCIA DE COMPRESIÓN: 27.68 MM/ 1.089 IN, DIÁMETRO DE PERNO: 22.00 MM/ 0.866 IN, LONGITUD DE PERNO: 63.00 MM/ 2.480 IN, CON SEGUROS, ACABADO BRILLANTE

VER IMAGEN

INTERCAMBIOS	OEM	MORESA	VEHYCO	SILVOLITE	NPR
	12537408	N/A	N/A	1745H	N/A

APLICACIÓN
BUICK, V6 (3.8) 231in SUPERCARGADO OHV 12V. > PARK AVENUE 95-05, REGAL 97-04, RIVIERA 96-99, CHEVROLET, IMPALA 03-05, MONTE CARLO 03-05, OLDSMOBILE, 88 95-99, 98 95-95, PONTIAC, BONNEVILLE 95-03, GRAND PRIX 97-05

ESPEC.
RANURAS: 1.2 X 1.5 X 2.0, ANILLOS: 2M4866, DIÁMETRO DE CILINDRO: 96.50 MM/ 3.800 IN, DISTANCIA DE COMPRESIÓN: 30.40 MM/ 1.196 IN, DIÁMETRO DE PERNO: 22.99 MM/ 0.905 IN, LONGITUD DE PERNO: 60.45 MM/ 2.379 IN, N/A, ACABADO BRILLANTE

VER IMAGEN

INTERCAMBIOS	OEM	MORESA	VEHYCO	SILVOLITE	NPR
	12539085	N/A	N/A	1747H	N/A

APLICACIÓN
ISUZU, L4 (2.2) 134in DOHC 16V. > AMIGO 98-99, RODEO 98-00

ESPEC.
RANURAS: 1.2 X 1.5 X 3.0, ANILLOS: 2C4996, DIÁMETRO DE CILINDRO: 86.00 MM/ 3.386 IN, DISTANCIA DE COMPRESIÓN: 27.60 MM/ 1.086 IN, DIÁMETRO DE PERNO: 21.00 MM/ 0.826 IN, LONGITUD DE PERNO: 63.00 MM/ 2.480 IN, SIN SEGUROS, ACABADO ANODIZADO

VER IMAGEN

INTERCAMBIOS	OEM	MORESA	VEHYCO	SILVOLITE	NPR
	N/A	N/A	N/A	1825	N/A

APLICACIÓN
CADILLAC, V6 (3.0) 181in DOHC 24V. > CATERA 97-01, SATURN, L300 01-05, LS2 00-00, LW2 00-00, LW300 01-03, VUE 02-03

ESPEC.
RANURAS: 1.5 X 1.5 X 3.0, ANILLOS: 4790, 2M4790, DIÁMETRO DE CILINDRO: 86.00 MM/ 3.386 IN, DISTANCIA DE COMPRESIÓN: 30.50 MM/ 1.200 IN, DIÁMETRO DE PERNO: 21.00 MM/ 0.826 IN, LONGITUD DE PERNO: 58.00 MM/ 2.283 IN, CON SEGUROS, ACABADO ANODIZADO

VER IMAGEN

INTERCAMBIOS	OEM	MORESA	VEHYCO	SILVOLITE	NPR
	N/A	N/A	N/A	N/A	N/A

APLICACIÓN
SATURN, L4 (1.9) 116in DOHC 16V. > SC 91-92, SC2 93-94, SL2 91-94, SW2 93-94

ESPEC.
RANURAS: 1.5 X 1.5 X 3.0, ANILLOS: 4745, 2M4745, DIÁMETRO DE CILINDRO: 82.00 MM/ 3.228 IN, DISTANCIA DE COMPRESIÓN: 29.50 MM/ 1.161 IN, DIÁMETRO DE PERNO: 19.50 MM/ 0.767 IN, LONGITUD DE PERNO: 63.50 MM/ 2.500 IN, CON SEGUROS, ACABADO BRILLANTE

VER IMAGEN

INTERCAMBIOS	OEM	MORESA	VEHYCO	SILVOLITE	NPR
	21000656	N/A	N/A	1901HC	N/A

APLICACIÓN
SATURN, L4 (1.9) 116in DOHC 16V. > SC2 99-02, SL2 99-02, SW2 99-01

ESPEC.
RANURAS: 1.2 X 1.5 X 2.5, ANILLOS: 2C4984, DIÁMETRO DE CILINDRO: 82.00 MM/ 3.228 IN, DISTANCIA DE COMPRESIÓN: 26.28 MM/ 1.034 IN, DIÁMETRO DE PERNO: 19.48 MM/ 0.766 IN, LONGITUD DE PERNO: 63.45 MM/ 2.498 IN, N/A, ACABADO BRILLANTE, CON RECUBRIMIENTO DE MOLIBDENO EN FALDÓN

VER IMAGEN

INTERCAMBIOS	OEM	MORESA	VEHYCO	SILVOLITE	NPR
	21008578	N/A	N/A	1903HC	N/A

APLICACIÓN
CHEVROLET, L4 (2.0) 122in DOHC 16V. > TRACKER 99-03, TRACKER (MEX) 99-08, SUZUKI, L4 (1.8) 112in DOHC 16V. > ESTEEM 99-02, SIDEKICK 96-98, L4 (2.0) 121in DOHC 16V. > AERIO 02-03, GRAND VITARA 99-99, VITARA 99-03

ESPEC.
RANURAS: 1.2 X 1.5 X 2.5, ANILLOS: 2C4959, DIÁMETRO DE CILINDRO: 84.00 MM/ 3.307 IN, DISTANCIA DE COMPRESIÓN: 28.50 MM/ 1.122 IN, DIÁMETRO DE PERNO: 21.00 MM/ 0.826 IN, LONGITUD DE PERNO: 59.00 MM/ 2.322 IN, CON SEGUROS, ACABADO BRILLANTE

VER IMAGEN

INTERCAMBIOS	OEM	MORESA	VEHYCO	SILVOLITE	NPR
	12100-65811	976	P121CH2	N/A	11-775

APLICACIÓN
CHEVROLET, V6 (2.5) 152in DOHC 24V. > TRACKER 01-04, SUZUKI, GRAND VITARA 01-05, VITARA 04-04

ESPEC.
RANURAS: 1.2 X 1.5 X 2.5, ANILLOS: 2C5109, DIÁMETRO DE CILINDRO: 84.00 MM/ 3.307 IN, DISTANCIA DE COMPRESIÓN: 28.50 MM/ 1.122 IN, DIÁMETRO DE PERNO: 21.00 MM/ 0.826 IN, LONGITUD DE PERNO: 59.00 MM/ 2.322 IN, CON SEGUROS, ACABADO BRILLANTE

VER IMAGEN

INTERCAMBIOS	OEM	MORESA	VEHYCO	SILVOLITE	NPR
	12100-86830-0A	976-6	N/A	N/A	N/A

APLICACIÓN
CHEVROLET, L6 (2.5) 152in DOHC 24V. > EPICA 05-11, SUZUKI, VERONA 03-06

ESPEC.
RANURAS: 1.2 X 1.5 X 2.0, ANILLOS: RSSU2-5D, DIÁMETRO DE CILINDRO: 77.00 MM/ 3.031 IN, DISTANCIA DE COMPRESIÓN: 28.00 MM/ 1.102 IN, DIÁMETRO DE PERNO: 19.00 MM/ 0.748 IN, LONGITUD DE PERNO: 55.95 MM/ 2.202 IN, N/A, ACABADO BRILLANTE

VER IMAGEN

INTERCAMBIOS	OEM	MORESA	VEHYCO	SILVOLITE	NPR
	N/A	N/A	N/A	N/A	N/A

APLICACIÓN
JEEP, L4 (2.5) 150in OHV 8V. > CHEROKEE 84-95, CJ5 83-86, CJ7 83-86, CJ8 83-86, COMANCHE 86-92, SCRAMBLER 83-85, WAGONEER 84-87, WRANGLER 87-95

ESPEC.
RANURAS: 1.98 X 1.98 X 4.76, ANILLOS: 2C665, DIÁMETRO DE CILINDRO: 98.50 MM/ 3.878 IN, DISTANCIA DE COMPRESIÓN: 40.20 MM/ 1.582 IN, DIÁMETRO DE PERNO: 23.65 MM/ 0.931 IN, LONGITUD DE PERNO: 67.95 MM/ 2.675 IN, SIN SEGUROS, ACABADO BRILLANTE

VER IMAGEN

INTERCAMBIOS	OEM	MORESA	VEHYCO	SILVOLITE	NPR
	8983500251	N/A	N/A	2229	N/A

APLICACIÓN
JEEP, L6 (4.0) 242in OHV 12V. > CHEROKEE 87-95, COMANCHE 87-92, GRAND CHEROKEE 93-95, WAGONEER 87-90, WRANGLER 91-95

ESPEC.
RANURAS: 1.98 X 1.98 X 4.76, ANILLOS: 667, 2C667, 2M667, DIÁMETRO DE CILINDRO: 98.43 MM/ 3.875 IN, DISTANCIA DE COMPRESIÓN: 40.16 MM/ 1.581 IN, DIÁMETRO DE PERNO: 23.65 MM/ 0.931 IN, LONGITUD DE PERNO: 81.00 MM/ 3.189 IN, SIN SEGUROS, ACABADO BRILLANTE

VER IMAGEN

INTERCAMBIOS	OEM	MORESA	VEHYCO	SILVOLITE	NPR
	8983500251	954	P242R1	2229	N/A

APLICACIÓN
CHEVROLET, L4 (1.8) 111in SOHC 8V. > LUV PICKUP 72-75

ESPEC.
RANURAS: 2.0 X 2.0 X 4.0, ANILLOS: 4247, 2C4247, DIÁMETRO DE CILINDRO: 84.00 MM/ 3.307 IN, DISTANCIA DE COMPRESIÓN: 22.00 MM/ 0.866 IN, DIÁMETRO DE PERNO: 66.00 MM/ 2.598 IN, LONGITUD DE PERNO: 37.00 MM/ 1.456 IN, CON SEGUROS, ACABADO BRILLANTE

VER IMAGEN

INTERCAMBIOS	OEM	MORESA	VEHYCO	SILVOLITE	NPR
	9-12411-622-0	N/A	N/A	N/A	11-010



APLICACIÓN
FORD, L4 (1.8) 110in SOHC 8V. > COURIER 72-79

ESPEC.
RANURAS: 1.5 X 1.5 X 4.0, ANILLOS: 4265, 2C4265, 2M4265, DIÁMETRO DE CILINDRO: 78.00 MM/ 3.071 IN, DISTANCIA DE COMPRESIÓN: 38.50 MM/ 1.515 IN, DIÁMETRO DE PERNO: 22.00 MM/ 0.866 IN, LONGITUD DE PERNO: 65.00 MM/ 2.560 IN, N/A, ACABADO ANODIZADO

INTERCAMBIOS

OEM	MORESA	VEHYCO	SILVOLITE	NPR
N/A	N/A	N/A	N/A	11-128

APLICACIÓN
MITSUBISHI, L4 (2.0) 122in SOHC 8V. > MONTACARGAS DO-DO

ESPEC.
RANURAS: 1.2 X 1.5 X 3.0, ANILLOS: 2C4768, DIÁMETRO DE CILINDRO: 85.00 MM/ 3.346 IN, DISTANCIA DE COMPRESIÓN: 35.00 MM/ 1.378 IN, DIÁMETRO DE PERNO: 22.00 MM/ 0.866 IN, LONGITUD DE PERNO: 62.00 MM/ 2.440 IN, SIN SEGUROS, ACABADO BRILLANTE

INTERCAMBIOS

OEM	MORESA	VEHYCO	SILVOLITE	NPR
MD188289	N/A	N/A	N/A	418509

APLICACIÓN
DODGE, L4 (2.4) 143in SOHC 8V. > RAM 50 93-93, MITSUBISHI, MIGHTY MAX 93-96

ESPEC.
RANURAS: 1.2 X 1.5 X 3.0, ANILLOS: 2C4783, DIÁMETRO DE CILINDRO: 86.50 MM/ 3.406 IN, DISTANCIA DE COMPRESIÓN: 35.40 MM/ 1.393 IN, DIÁMETRO DE PERNO: 22.00 MM/ 0.866 IN, LONGITUD DE PERNO: 62.00 MM/ 2.440 IN, SIN SEGUROS, ACABADO BRILLANTE

INTERCAMBIOS

OEM	MORESA	VEHYCO	SILVOLITE	NPR
MD188998	N/A	N/A	N/A	11-536

APLICACIÓN
FORD, L4 (1.9) 116in SOHC 8V. > ESCORT 87-96, EXP 87-88, MERCURY, LYNX 87-87, TRACER 91-96

ESPEC.
RANURAS: 1.5 X 1.5 X 3.0, ANILLOS: 4261, 2M4261, DIÁMETRO DE CILINDRO: 82.00 MM/ 3.228 IN, DISTANCIA DE COMPRESIÓN: 33.00 MM/ 1.299 IN, DIÁMETRO DE PERNO: 20.64 MM/ 0.812 IN, LONGITUD DE PERNO: 65.00 MM/ 2.560 IN, SIN SEGUROS, ACABADO ANODIZADO

INTERCAMBIOS

OEM	MORESA	VEHYCO	SILVOLITE	NPR
N/A	848	N/A	3119	N/A

APLICACIÓN
FORD, L4 (2.3) 140in TURBO SOHC 8V. > THUNDERBIRD 84-88, L4 (2.3) 140in SOHC 8V. > AEROSTAR 86-87, LTD 84-86, MUSTANG 84-92, RANGER 84-92, MERCURY, L4 (2.3) 140in TURBO SOHC 8V. > COUGAR 84-86, L4 (2.3) 140in SOHC 8V. > CAPRI 84-86, MARQUIS 84-86

ESPEC.
RANURAS: 1.5 X 1.5 X 4.0, ANILLOS: 5761, 2C5761, 2M5761, DIÁMETRO DE CILINDRO: 96.00 MM/ 3.780 IN, DISTANCIA DE COMPRESIÓN: 40.08 MM/ 1.578 IN, DIÁMETRO DE PERNO: 23.17 MM/ 0.912 IN, LONGITUD DE PERNO: 76.70 MM/ 3.020 IN, SIN SEGUROS, ACABADO BRILLANTE

INTERCAMBIOS

OEM	MORESA	VEHYCO	SILVOLITE	NPR
N/A	N/A	P140F2	1197	N/A

APLICACIÓN
FORD, V8 (7.0) 428in OHV 16V. > CAMION F600 93-94, CAMION F700 93-98

ESPEC.
RANURAS: 2.0 X 2.0 X 4.0, ANILLOS: 4740, 2C4740, 2M4740, DIÁMETRO DE CILINDRO: 110.70 MM/ 4.358 IN, DISTANCIA DE COMPRESIÓN: 54.35 MM/ 2.139 IN, DIÁMETRO DE PERNO: 26.42 MM/ 1.040 IN, LONGITUD DE PERNO: 83.80 MM/ 3.299 IN, SIN SEGUROS, ACABADO BRILLANTE

INTERCAMBIOS

OEM	MORESA	VEHYCO	SILVOLITE	NPR
F5HZ-6108-AA	960	N/A	3150H	N/A

APLICACIÓN
FORD, V6 (4.0) 244in OHV 12V. > AEROSTAR 95-97, EXPLORER 95-00, RANGER 95-00, MAZDA, B4000 95-00

ESPEC.
RANURAS: 1.6 X 1.75 X 3.5, ANILLOS: 4627, 2M4627, DIÁMETRO DE CILINDRO: 100.40 MM/ 3.953 IN, DISTANCIA DE COMPRESIÓN: 36.83 MM/ 1.450 IN, DIÁMETRO DE PERNO: 24.00 MM/ 0.944 IN, LONGITUD DE PERNO: 72.30 MM/ 2.846 IN, SIN SEGUROS, ACABADO BRILLANTE

INTERCAMBIOS

OEM	MORESA	VEHYCO	SILVOLITE	NPR
F5TZ6100A	6015	N/A	3151H	N/A

APLICACIÓN
FORD, V6 (4.2) 256in OHV 12V. > ECONOLINE 03-03, F150 HERITAGE 04-04, FREESTAR 04-07, PICKUP SERIES F 97-08, VAN SERIES E 97-03

ESPEC.
RANURAS: 1.5 X 1.5 X 3.0, ANILLOS: 4885, 2M4885, 2N4885, DIÁMETRO DE CILINDRO: 96.80 MM/ 3.811 IN, DISTANCIA DE COMPRESIÓN: 31.88 MM/ 1.255 IN, DIÁMETRO DE PERNO: 22.99 MM/ 0.905 IN, LONGITUD DE PERNO: 70.00 MM/ 2.755 IN, SIN SEGUROS, ACABADO BRILLANTE

INTERCAMBIOS

OEM	MORESA	VEHYCO	SILVOLITE	NPR
5L3Z6108AA	959	P256F	3152H	11-826

APLICACIÓN
FORD, V6 (4.0) 244in SOHC 12V. > EXPLORER 97-10, EXPLORER SPORT 01-03, EXPLORER SPORT TRAC 01-10, RANGER 01-11, V6 (4.0) 245in SOHC 12V. > MUSTANG 05-10, LAND ROVER, LR3 05-09, MAZDA, V6 (4.0) 244in SOHC 12V. > B4000 01-10, MERCURY, MOUNTAINEER 98-10

ESPEC.
RANURAS: 1.6 X 1.75 X 3.5, ANILLOS: 4627, 2M4627, DIÁMETRO DE CILINDRO: 100.40 MM/ 3.953 IN, DISTANCIA DE COMPRESIÓN: 36.20 MM/ 1.425 IN, DIÁMETRO DE PERNO: 24.00 MM/ 0.944 IN, LONGITUD DE PERNO: 73.75 MM/ 2.903 IN, SIN SEGUROS, ACABADO ANODIZADO

INTERCAMBIOS

OEM	MORESA	VEHYCO	SILVOLITE	NPR
F7TZ-6108-UA	1074	P245F	3155H	N/A

APLICACIÓN
FORD, V6 (4.0) 244in OHV 12V. > AEROSTAR 90-94, EXPLORER 91-94, RANGER 90-94, MAZDA, B4000 94-94, NAVAJO 91-94

ESPEC.
RANURAS: 1.6 X 1.75 X 3.5, ANILLOS: 4627, 2M4627, DIÁMETRO DE CILINDRO: 100.40 MM/ 3.953 IN, DISTANCIA DE COMPRESIÓN: 36.63 MM/ 1.442 IN, DIÁMETRO DE PERNO: 23.99 MM/ 0.944 IN, LONGITUD DE PERNO: 72.30 MM/ 2.846 IN, SIN SEGUROS, ACABADO BRILLANTE

INTERCAMBIOS

OEM	MORESA	VEHYCO	SILVOLITE	NPR
F0TZ6100A	939	P4000F	3156	N/A

APLICACIÓN
FORD, V6 (3.8) 232in OHV 12V. > MUSTANG 96-04, THUNDERBIRD 96-97, WINDSTAR 96-03, MERCURY, COUGAR 96-97

ESPEC.
RANURAS: 1.5 X 1.5 X 3.0, ANILLOS: 4885, 2M4885, 2N4885, DIÁMETRO DE CILINDRO: 96.80 MM/ 3.811 IN, DISTANCIA DE COMPRESIÓN: 36.32 MM/ 1.430 IN, DIÁMETRO DE PERNO: 23.00 MM/ 0.905 IN, LONGITUD DE PERNO: 70.00 MM/ 2.755 IN, SIN SEGUROS, ACABADO BRILLANTE

INTERCAMBIOS

OEM	MORESA	VEHYCO	SILVOLITE	NPR
F6ZZ-6108A	921	P232F2	3159H	N/A

APLICACIÓN
FORD, L4 (2.0) 121in DOHC 16V. > CONTOUR 95-00, MERCURY, COUGAR 99-00, MYSTIQUE 95-00

ESPEC.
RANURAS: 1.5 X 1.75 X 3.0, ANILLOS: 4887, 2M4887, DIÁMETRO DE CILINDRO: 84.86 MM/ 3.341 IN, DISTANCIA DE COMPRESIÓN: 32.91 MM/ 1.296 IN, DIÁMETRO DE PERNO: 20.63 MM/ 0.812 IN, LONGITUD DE PERNO: 63.50 MM/ 2.500 IN, SIN SEGUROS, ACABADO BRILLANTE

INTERCAMBIOS

OEM	MORESA	VEHYCO	SILVOLITE	NPR
F5RZ-6108A	938	P122F1	3162H	N/A

APLICACIÓN
FORD, L4 (2.0) 121in SOHC 8V. > ESCORT 97-02, FOCUS 00-04, MERCURY, TRACER 97-99

ESPEC.
RANURAS: 1.5 X 1.5 X 3.0, ANILLOS: 4889, 2M4889, DIÁMETRO DE CILINDRO: 84.86 MM/ 3.341 IN, DISTANCIA DE COMPRESIÓN: 37.08 MM/ 1.460 IN, DIÁMETRO DE PERNO: 20.62 MM/ 0.812 IN, LONGITUD DE PERNO: 63.30 MM/ 2.492 IN, SIN SEGUROS, ACABADO BRILLANTE

INTERCAMBIOS

OEM	MORESA	VEHYCO	SILVOLITE	NPR
N/A	972	P2000F	3167H	N/A

APLICACIÓN
FORD, L4 (2.5) 153in SOHC 8V. > F-100 RANGER 98-00, RANGER 98-01, MAZDA, B2500 98-01

ESPEC.
RANURAS: 1.5 X 1.5 X 3.0, ANILLOS: 4912, 2C4912, 2M4912, DIÁMETRO DE CILINDRO: 96.00 MM/ 3.780 IN, DISTANCIA DE COMPRESIÓN: 30.23 MM/ 1.190 IN, DIÁMETRO DE PERNO: 23.17 MM/ 0.912 IN, LONGITUD DE PERNO: 66.00 MM/ 2.598 IN, SIN SEGUROS, ACABADO BRILLANTE

INTERCAMBIOS

OEM	MORESA	VEHYCO	SILVOLITE	NPR
F8TZ-6108-JA	958	P153F	3168	N/A



APLICACIÓN
FORD, V6 (3.0) 181in DOHC 24V. > ESCAPE 01-08, FIVE HUNDRED 05-07, FREESTYLE 05-07, FUSION 06-10, MONDEO 04-05, LINCOLN, LS 00-05, ZEPHYR 06-06, MERCURY, MARINER 05-10, MILAN 06-10, MONTEGO 05-07, SABLE 01-05

ESPEC.
RANURAS: 1.2 X 1.5 X 2.5, ANILLOS: 2C5077, DIÁMETRO DE CILINDRO: 89.00 MM/ 3.504 IN, DISTANCIA DE COMPRESIÓN: 30.00 MM/ 1.181 IN, DIÁMETRO DE PERNO: 21.02 MM/ 0.827 IN, LONGITUD DE PERNO: 60.50 MM/ 2.381 IN, CON SEGUROS, ACABADO FOSFATADO, RECUBRIMIENTO DE MOLIBDENO EN FALDÓN

INTERCAMBIOS

OEM	MORESA	VEHYCO	SILVOLITE	NPR
N/A	1026	N/A	3182HC	N/A

APLICACIÓN
FORD, L4 (2.3) 140in SOHC 8V. > RANGER 94-97, MAZDA, BZ300 94-97

ESPEC.
RANURAS: 1.5 X 1.5 X 3.0, ANILLOS: 4912, 2C4912, 2M4912, DIÁMETRO DE CILINDRO: 96.00 MM/ 3.780 IN, DISTANCIA DE COMPRESIÓN: 33.91 MM/ 1.335 IN, DIÁMETRO DE PERNO: 23.17 MM/ 0.912 IN, LONGITUD DE PERNO: 69.70 MM/ 2.744 IN, SIN SEGUROS, ACABADO BRILLANTE

INTERCAMBIOS

OEM	MORESA	VEHYCO	SILVOLITE	NPR
F57Z6108AA	992	N/A	3185H	N/A

APLICACIÓN
CHRYSLER, V6 (3.8) 231in OHV 12V. > GRAND VOYAGER 94-00, TOWN & COUNTRY 94-00, DODGE, CARAVAN 96-99, GRAND CARAVAN 94-00, PLYMOUTH, GRAND VOYAGER 94-99, VOYAGER 97-99

ESPEC.
RANURAS: 1.5 X 1.5 X 3.0, ANILLOS: 4648, 2M4648, 2N4648, DIÁMETRO DE CILINDRO: 96.00 MM/ 3.780 IN, DISTANCIA DE COMPRESIÓN: 34.98 MM/ 1.377 IN, DIÁMETRO DE PERNO: 22.89 MM/ 0.901 IN, LONGITUD DE PERNO: 67.50 MM/ 2.657 IN, SIN SEGUROS, ACABADO BRILLANTE, RECUBRIMIENTO DE MOLIBDENO EN FALDÓN

INTERCAMBIOS

OEM	MORESA	VEHYCO	SILVOLITE	NPR
4556360	917	N/A	N/A	11-815

APLICACIÓN
CHRYSLER, L4 (2.5) 153in SOHC 8V. > LASER 85-86, LEBARON 86-83, NEW YORKER 86-87, PHANTOM 89-95, TOWN & COUNTRY 86-88, VOLARE K 86-88, DODGE, 600 86-88, ARIES 86-89, CARAVAN 86-95, DAKOTA 89-95, DART 86-89, DAYTONA 86-93, DYNASTY 87-93, GRAND CARAVAN 86-90, LANCER 86-89, SHADOW 87-94, SPIRIT 89-95, PLYMOUTH, ACCLAIM 88-95, CARAVELLE 86-88, GRAND VOYAGER 87-88, RELIANT 86-89, SUNDANCE 88-94, VOYAGER 86-95

ESPEC.
RANURAS: 1.5 X 1.5 X 4.0, ANILLOS: 5652, 2C5652, DIÁMETRO DE CILINDRO: 87.50 MM/ 3.445 IN, DISTANCIA DE COMPRESIÓN: 34.48 MM/ 1.357 IN, DIÁMETRO DE PERNO: 22.88 MM/ 0.900 IN, LONGITUD DE PERNO: 67.60 MM/ 2.661 IN, SIN SEGUROS, ACABADO ANODIZADO

INTERCAMBIOS

OEM	MORESA	VEHYCO	SILVOLITE	NPR
4536292	825	P1530I	3211	N/A

APLICACIÓN
CHRYSLER, V6 (3.3) 201in OHV 12V. > CONCORDE 92-97, FIFTH AVENUE 90-93, GRAND VOYAGER 90-97, IMPERIAL 90-91, NEW YORKER 90-93, TOWN & COUNTRY 90-97, VOYAGER 90-97, DODGE, CARAVAN 90-97, DYNASTY 90-93, GRAND CARAVAN 90-97, INTREPID 92-97, EAGLE, VISION 93-97, PLYMOUTH, GRAND VOYAGER 95-97, VOYAGER 95-97

ESPEC.
RANURAS: 1.5 X 1.5 X 3.0, ANILLOS: 4636, 2M4636, DIÁMETRO DE CILINDRO: 93.00 MM/ 3.661 IN, DISTANCIA DE COMPRESIÓN: 31.77 MM/ 1.250 IN, DIÁMETRO DE PERNO: 22.88 MM/ 0.900 IN, LONGITUD DE PERNO: 67.50 MM/ 2.657 IN, SIN SEGUROS, ACABADO BRILLANTE

INTERCAMBIOS

OEM	MORESA	VEHYCO	SILVOLITE	NPR
4448176	916	P3300D	3212	N/A

APLICACIÓN
CHRYSLER, L4 (2.5) 153in TURBO SOHC 8V. > LEBARON 89-92, DODGE, 600 89-89, CARAVAN 89-90, DAYTONA 89-92, LANCER 89-89, SHADOW 89-92, SHELBY 91-91, SPIRIT 89-92, PLYMOUTH, ACCLAIM 89-90, CARAVELLE 89-89, SUNDANCE 89-92, VOYAGER 89-90

ESPEC.
RANURAS: 1.5 X 1.5 X 4.0, ANILLOS: 2M4206, DIÁMETRO DE CILINDRO: 87.50 MM/ 3.445 IN, DISTANCIA DE COMPRESIÓN: 34.56 MM/ 1.360 IN, DIÁMETRO DE PERNO: 22.88 MM/ 0.900 IN, LONGITUD DE PERNO: 69.00 MM/ 2.716 IN, CON SEGUROS, ACABADO ANODIZADO

INTERCAMBIOS

OEM	MORESA	VEHYCO	SILVOLITE	NPR
4387384	835	P1530D	3223H	N/A

APLICACIÓN
CHRYSLER, V6 (3.3) 201in OHV 12V. > GRAND VOYAGER 98-08, TOWN & COUNTRY 98-10, VOYAGER 98-08, DODGE, CARAVAN 98-07, GRAND CARAVAN 98-10, PLYMOUTH, GRAND VOYAGER 98-01, VOYAGER 98-00

ESPEC.
RANURAS: 1.5 X 1.5 X 3.0, ANILLOS: 2M5014, DIÁMETRO DE CILINDRO: 93.00 MM/ 3.661 IN, DISTANCIA DE COMPRESIÓN: 29.80 MM/ 1.173 IN, DIÁMETRO DE PERNO: 22.88 MM/ 0.900 IN, LONGITUD DE PERNO: 67.30 MM/ 2.650 IN, SIN SEGUROS, ACABADO BRILLANTE, RECUBRIMIENTO DE MOLIBDENO EN FALDÓN

INTERCAMBIOS

OEM	MORESA	VEHYCO	SILVOLITE	NPR
489772AA	1072	P201D	3230C	N/A

APLICACIÓN
CHRYSLER, L4 (2.4) 148in DOHC 16V. > CIRRUS 94-00, GRAND VOYAGER 97-00, SEBRING 95-00, VOYAGER 97-00, DODGE, CARAVAN 95-00, GRAND CARAVAN 96-97, STRATUS 95-00, PLYMOUTH, BREEZE 96-00, GRAND VOYAGER 96-97, VOYAGER 96-97

ESPEC.
RANURAS: 1.2 X 1.5 X 3.0, ANILLOS: 2C4948, DIÁMETRO DE CILINDRO: 87.50 MM/ 3.445 IN, DISTANCIA DE COMPRESIÓN: 30.17 MM/ 1.187 IN, DIÁMETRO DE PERNO: 22.00 MM/ 0.866 IN, LONGITUD DE PERNO: 75.00 MM/ 2.952 IN, SIN SEGUROS, ACABADO BRILLANTE

INTERCAMBIOS

OEM	MORESA	VEHYCO	SILVOLITE	NPR
4897660AA	969	P2400D	2333	11-813T

APLICACIÓN
CHRYSLER, V6 (2.7) 167in DOHC 24V. > 300C 04-10, 300M 98-04, CIRRUS 01-10, CONCORDE 97-04, SEBRING 01-10, DODGE, AVENGER 07-11, CHARGER 05-10, INTREPID 97-04, JOURNEY 09-11, MAGNUM 05-08, STRATUS 00-06, EAGLE, VISION 98-04

ESPEC.
RANURAS: 1.5 X 1.5 X 3.0, ANILLOS: 2M5094, DIÁMETRO DE CILINDRO: 86.00 MM/ 3.386 IN, DISTANCIA DE COMPRESIÓN: 31.00 MM/ 1.220 IN, DIÁMETRO DE PERNO: 22.00 MM/ 0.866 IN, LONGITUD DE PERNO: 63.00 MM/ 2.480 IN, CON SEGUROS, ACABADO BRILLANTE, RANURA DE COMPRESIÓN ENDURECIDA, RECUBRIMIENTO DE MOLIBDENO EN FALDÓN

INTERCAMBIOS

OEM	MORESA	VEHYCO	SILVOLITE	NPR
5018627AB	920	N/A	N/A	N/A

APLICACIÓN
NISSAN, L4 (1.8) 110in SOHC 8V. > BLUEBIRD 83-85, MAXIMA 85-85, SKYLINE 84-85, STANZA 81-83

ESPEC.
RANURAS: 1.5 X 1.5 X 4.0, ANILLOS: 4951, 2C4951, DIÁMETRO DE CILINDRO: 83.00 MM/ 3.268 IN, DISTANCIA DE COMPRESIÓN: 30.00 MM/ 1.181 IN, DIÁMETRO DE PERNO: 20.00 MM/ 0.787 IN, LONGITUD DE PERNO: 61.00 MM/ 2.401 IN, SIN SEGUROS, ACABADO BRILLANTE

INTERCAMBIOS

OEM	MORESA	VEHYCO	SILVOLITE	NPR
12010-D1201	N/A	N/A	N/A	N/A

APLICACIÓN
FORD, V6 (3.5) 213in DOHC 24V. > EDGE 07-10, FLEX 09-10, FUSION 10-10, TAURUS 08-10, TAURUS X 08-09, LINCOLN, MKX 07-10, MKZ 07-10, MERCURY, SABLE 08-09

ESPEC.
RANURAS: 1.2 X 1.5 X 2.5, ANILLOS: 2C5164, DIÁMETRO DE CILINDRO: 92.50 MM/ 3.642 IN, DISTANCIA DE COMPRESIÓN: 31.50 MM/ 1.240 IN, DIÁMETRO DE PERNO: 23.00 MM/ 0.905 IN, LONGITUD DE PERNO: 56.00 MM/ 2.204 IN, CON SEGUROS, ACABADO BRILLANTE, RECUBRIMIENTO DE MOLIBDENO EN FALDÓN

INTERCAMBIOS

OEM	MORESA	VEHYCO	SILVOLITE	NPR
9T4Z-6108-B	1119	P4198	N/A	N/A

APLICACIÓN
DODGE, L4 (2.5) 150in OHV 8V. > DAKOTA 96-02, JEEP, CHEROKEE 96-00, WRANGLER 96-02

ESPEC.
RANURAS: 1.5 X 1.5 X 4.0, ANILLOS: 2M4815, DIÁMETRO DE CILINDRO: 96.43 MM/ 3.875 IN, DISTANCIA DE COMPRESIÓN: 40.78 MM/ 1.605 IN, DIÁMETRO DE PERNO: 23.65 MM/ 0.931 IN, LONGITUD DE PERNO: 68.30 MM/ 2.688 IN, SIN SEGUROS, ACABADO BRILLANTE

INTERCAMBIOS

OEM	MORESA	VEHYCO	SILVOLITE	NPR
53020507	6006	P242R2	3241HC	N/A

APLICACIÓN
FORD, V6 (3.7) 227in DOHC 24V. > EDGE 11-14, MUSTANG 11-17, PICKUP SERIES F 11-14, TRANSIT SERIES 15-19, LINCOLN, CONTINENTAL 17-19, MKS 09-16, MKT 10-19, MKX 11-18, MKZ 13-16

ESPEC.
RANURAS: 1.2 X 1.5 X 2.5, ANILLOS: 2M4183, DIÁMETRO DE CILINDRO: 95.50 MM/ 3.760 IN, DISTANCIA DE COMPRESIÓN: 31.50 MM/ 1.240 IN, DIÁMETRO DE PERNO: 23.00 MM/ 0.905 IN, LONGITUD DE PERNO: 56.00 MM/ 2.204 IN, CON SEGUROS, ACABADO BRILLANTE, CABELLA Y RANURA DE COMPRESIÓN ENDURECIDA, RECUBRIMIENTO DE MOLIBDENO EN FALDÓN

INTERCAMBIOS

OEM	MORESA	VEHYCO	SILVOLITE	NPR
BASZ-6108-L	1138	N/A	N/A	N/A

APLICACIÓN
FORD, V6 (3.5) 213in DOHC 24V. > EDGE 11-18, EXPLORER 11-19, FLEX 11-19, FUSION 11-12, LOBO 15-17, PICKUP SERIES F 15-17, TAURUS 11-19, LINCOLN, MKZ 11-12

ESPEC.
RANURAS: 1.2 X 1.5 X 2.5, ANILLOS: 2C5164, DIÁMETRO DE CILINDRO: 92.50 MM/ 3.642 IN, DISTANCIA DE COMPRESIÓN: 31.50 MM/ 1.240 IN, DIÁMETRO DE PERNO: 23.00 MM/ 0.905 IN, LONGITUD DE PERNO: 59.50 MM/ 2.342 IN, CON SEGUROS, ACABADO BRILLANTE, RECUBRIMIENTO DE MOLIBDENO EN FALDÓN

INTERCAMBIOS

OEM	MORESA	VEHYCO	SILVOLITE	NPR
AT4Z-6108-C	N/A	N/A	N/A	N/A



APLICACIÓN
CHRYSLER, V6 (3.8) 231in OHV 12V. > GRAND VOYAGER 00-02, PACIFICA 05-08, TOWN & COUNTRY 00-10, DODGE, CARAVAN 98-08, GRAND CARAVAN 09-10, JEEP, WRANGLER 07-11, VOLKSWAGEN, ROUTAN 09-12

ESPEC.
RANURAS: 1.5 X 1.5 X 3.0, ANILLOS: 4648, 2M4648, 2N4648, DIÁMETRO DE CILINDRO: 96.00 MM/ 3.780 IN, DISTANCIA DE COMPRESIÓN: 32.59 MM/ 1.283 IN, DIÁMETRO DE PERNO: 22.88 MM/ 0.900 IN, LONGITUD DE PERNO: 67.30 MM/ 2.650 IN, SIN SEGUROS, ACABADO BRILLANTE, RECUBRIMIENTO DE MOLIBDENO EN FALDÓN

INTERCAMBIOS

OEM	MORESA	VEHYCO	SILVOLITE	NPR
5019338AA	1024	N/A	3245C	N/A

VER IMAGEN

APLICACIÓN
CHRYSLER, V6 (4.0) 241in SOHC 24V. > PACIFICA 07-08, TOWN & COUNTRY 08-10, DODGE, GRAND CARAVAN 08-10, NITRO 07-11, VOLKSWAGEN, ROUTAN 09-10

ESPEC.
RANURAS: 1.2 X 1.5 X 3.0, ANILLOS: 2C4890, 2M4890, DIÁMETRO DE CILINDRO: 96.00 MM/ 3.780 IN, DISTANCIA DE COMPRESIÓN: 33.10 MM/ 1.303 IN, DIÁMETRO DE PERNO: 22.00 MM/ 0.866 IN, LONGITUD DE PERNO: 52.50 MM/ 2.066 IN, N/A, ACABADO BRILLANTE, CABEZA Y RANURA DE COMPRESIÓN ENDURECIDA, RECUBRIMIENTO DE MOLIBDENO EN FALDÓN

INTERCAMBIOS

OEM	MORESA	VEHYCO	SILVOLITE	NPR
04593589AB	1143	N/A	N/A	N/A

VER IMAGEN

APLICACIÓN
CHRYSLER, L4 (2.4) 148in DOHC 16V. > PT CRUISER 00-10, SEBRING 01-06, VOYAGER 01-03, DODGE, CARAVAN 01-07, STRATUS 01-06, JEEP, L4 (2.4) 144in DOHC 16V. > CHEROKEE 01-08, L4 (2.4) 148in DOHC 16V. > LIBERTY 02-05, WRANGLER 02-07

ESPEC.
RANURAS: 1.5 X 1.5 X 3.0, ANILLOS: 2M4734, DIÁMETRO DE CILINDRO: 87.50 MM/ 3.445 IN, DISTANCIA DE COMPRESIÓN: 30.30 MM/ 1.192 IN, DIÁMETRO DE PERNO: 22.00 MM/ 0.866 IN, LONGITUD DE PERNO: 73.00 MM/ 2.874 IN, SIN SEGUROS, ACABADO ANODIZADO

INTERCAMBIOS

OEM	MORESA	VEHYCO	SILVOLITE	NPR
5066565AA	968	P148D	3249HC	11-814

VER IMAGEN

APLICACIÓN
CHRYSLER, L4 (2.4) 148in TURBO DOHC 16V. > CIRRUS 97-06, PT CRUISER 03-09, DODGE, NEON 03-05, NEON SRT-4 03-05, STRATUS 01-06

ESPEC.
RANURAS: 1.2 X 1.5 X 2.5, ANILLOS: 2C5125, DIÁMETRO DE CILINDRO: 87.50 MM/ 3.445 IN, DISTANCIA DE COMPRESIÓN: 28.00 MM/ 1.102 IN, DIÁMETRO DE PERNO: 22.00 MM/ 0.866 IN, LONGITUD DE PERNO: 65.00 MM/ 2.560 IN, CON SEGUROS, ACABADO BRILLANTE, RECUBRIMIENTO DE MOLIBDENO EN FALDÓN

INTERCAMBIOS

OEM	MORESA	VEHYCO	SILVOLITE	NPR
83-3234	1092	N/A	3250HC	N/A

VER IMAGEN

APLICACIÓN
FORD, V6 (2.5) 152in DOHC 24V. > MONDEO 00-07, MERCURY, COUGAR 98-02

ESPEC.
RANURAS: 1.2 X 1.5 X 3.0, ANILLOS: 2C5160, DIÁMETRO DE CILINDRO: 81.60 MM/ 3.212 IN, DISTANCIA DE COMPRESIÓN: 30.00 MM/ 1.181 IN, DIÁMETRO DE PERNO: 21.01 MM/ 0.827 IN, LONGITUD DE PERNO: 55.00 MM/ 2.165 IN, CON SEGUROS, ACABADO BRILLANTE, RECUBRIMIENTO DE MOLIBDENO EN FALDÓN

INTERCAMBIOS

OEM	MORESA	VEHYCO	SILVOLITE	NPR
N/A	993	N/A	N/A	N/A

VER IMAGEN

APLICACIÓN
CHEVROLET, V6 (3.4) 204in DOHC 24V. > LUMINA 91-97, MONTE CARLO 96-97, OLDSMOBILE, CUTLASS 91-96, PONTIAC, GRAND PRIX 91-96

ESPEC.
RANURAS: 1.5 X 1.5 X 4.0, ANILLOS: 4649, 2M4649, DIÁMETRO DE CILINDRO: 92.00 MM/ 3.622 IN, DISTANCIA DE COMPRESIÓN: 37.28 MM/ 1.467 IN, DIÁMETRO DE PERNO: 22.90 MM/ 0.901 IN, LONGITUD DE PERNO: 60.25 MM/ 2.372 IN, SIN SEGUROS, ACABADO BRILLANTE

INTERCAMBIOS

OEM	MORESA	VEHYCO	SILVOLITE	NPR
10130903L	N/A	N/A	N/A	N/A

VER IMAGEN

APLICACIÓN
BUICK, L4 (2.2) 134in OHV 8V. > CENTURY 93-96, CHEVROLET, BERETTA 89-96, CAVALIER 93-97, CORSICA 90-96, LUMINA 93-93, S10 PICKUP 93-97, GMC, SONOMA 93-97, ISUZU, HOMBRE 95-97, OLDSMOBILE, CUTLASS 93-96, PONTIAC, SUNFIRE 95-97

ESPEC.
RANURAS: 1.5 X 1.5 X 3.0, ANILLOS: 6209, 2M6209, DIÁMETRO DE CILINDRO: 89.00 MM/ 3.504 IN, DISTANCIA DE COMPRESIÓN: 29.73 MM/ 1.170 IN, DIÁMETRO DE PERNO: 20.33 MM/ 0.800 IN, LONGITUD DE PERNO: 67.00 MM/ 2.637 IN, SIN SEGUROS, ACABADO BRILLANTE

INTERCAMBIOS

OEM	MORESA	VEHYCO	SILVOLITE	NPR
10141960	908	P2200CH	3422H	N/A

VER IMAGEN

APLICACIÓN
CHRYSLER, V6 (3.5) 215in SOHC 24V. > 300C 07-10, CIRRUS 07-09, SEBRING 07-10, DODGE, AVENGER 08-10, CHALLENGER 09-10, CHARGER 07-10, JOURNEY 09-10, MAGNUM 07-08

ESPEC.
RANURAS: 1.2 X 1.5 X 3.0, ANILLOS: 2C4890, 2M4890, DIÁMETRO DE CILINDRO: 96.00 MM/ 3.780 IN, DISTANCIA DE COMPRESIÓN: 38.20 MM/ 1.503 IN, DIÁMETRO DE PERNO: 22.00 MM/ 0.866 IN, LONGITUD DE PERNO: 52.50 MM/ 2.066 IN, CON SEGUROS, ACABADO BRILLANTE, RANURA DE COMPRESIÓN ENDURECIDA, RECUBRIMIENTO DE MOLIBDENO EN FALDÓN

INTERCAMBIOS

OEM	MORESA	VEHYCO	SILVOLITE	NPR
4892194AB	1110	N/A	N/A	N/A

VER IMAGEN

APLICACIÓN
CHEVROLET, V8 (6.5) 395in TURBO DIESEL OHV 16V. > BLAZER 94-94, EXPRESS SERIES 99-02, PICKUP SERIES C 92-00, PICKUP SERIES K 92-00, SILVERADO SERIES 99-01, SUBURBAN SERIES C 94-99, SUBURBAN SERIES K 94-99, TAHOE 95-96, VAN SERIES G 96-02, VAN SERIES P 94-99, GMC, JIMMY 94-94, PICKUP SERIES C 92-00, PICKUP SERIES K 92-00, SAVANA SERIES 99-02, SIERRA HD 01-02, SIERRA SERIES 99-00, SUBURBAN SERIES C 93-99, SUBURBAN SERIES K 94-99, VAN SERIES G 92-02, VAN SERIES P 97-99, YUKON SERIES 94-97, HUMMER, H1 02-05, HUMMER 96-01

ESPEC.
RANURAS: 3.0 X 2.0 X 4.0, ANILLOS: 2D4744, DIÁMETRO DE CILINDRO: 103.00 MM/ 4.055 IN, DISTANCIA DE COMPRESIÓN: 53.72 MM/ 2.114 IN, DIÁMETRO DE PERNO: 31.00 MM/ 1.220 IN, LONGITUD DE PERNO: 70.00 MM/ 2.755 IN, CON SEGUROS, ACABADO ANODIZADO

INTERCAMBIOS

OEM	MORESA	VEHYCO	SILVOLITE	NPR
10183937	N/A	N/A	3436D	11-830

VER IMAGEN

APLICACIÓN
CHRYSLER, V6 (3.5) 215in SOHC 24V. > 300C 05-07, 300M 98-04, CONCORDE 02-04, LHS 99-01, PACIFICA 04-06, PROWLER 01-02, SEBRING 07-07, DODGE, CHARGER 06-07, INTREPID 00-04, MAGNUM 05-07

ESPEC.
RANURAS: 1.2 X 1.5 X 3.0, ANILLOS: 2C4890, 2M4890, DIÁMETRO DE CILINDRO: 96.00 MM/ 3.780 IN, DISTANCIA DE COMPRESIÓN: 38.20 MM/ 1.503 IN, DIÁMETRO DE PERNO: 24.00 MM/ 0.944 IN, LONGITUD DE PERNO: 60.57 MM/ 2.384 IN, CON SEGUROS, ACABADO BRILLANTE, RANURA DE COMPRESIÓN ENDURECIDA, RECUBRIMIENTO DE MOLIBDENO EN FALDÓN

INTERCAMBIOS

OEM	MORESA	VEHYCO	SILVOLITE	NPR
5102235AA	1023	N/A	N/A	11-875

VER IMAGEN

APLICACIÓN
BUICK, V6 (3.4) 207in OHV 12V. > RENDEZVOUS 02-05, CHEVROLET, EQUINOX 05-09, IMPALA 00-05, MONTE CARLO 00-05, VENTURE 97-05, OLDSMOBILE, ALERO 99-04, SILHOUETTE 97-04, PONTIAC, AZTEK 01-05, GRAND AM 99-05, MONTANA 99-05, TORRENT 06-09, TRANS SPORT 97-98

ESPEC.
RANURAS: 1.2 X 1.5 X 4.0, ANILLOS: 2C4893, DIÁMETRO DE CILINDRO: 92.00 MM/ 3.622 IN, DISTANCIA DE COMPRESIÓN: 37.34 MM/ 1.470 IN, DIÁMETRO DE PERNO: 23.00 MM/ 0.905 IN, LONGITUD DE PERNO: 60.50 MM/ 2.381 IN, SIN SEGUROS, ACABADO BRILLANTE, RECUBRIMIENTO DE MOLIBDENO EN FALDÓN

INTERCAMBIOS

OEM	MORESA	VEHYCO	SILVOLITE	NPR
24508727	932	N/A	3439HC	N/A

VER IMAGEN

APLICACIÓN
CHEVROLET > V8 (7.4) 454in OHV 16V, EXPRESS SERIES 99-00, PICKUP SERIES C 96-00, PICKUP SERIES K 96-00, SUBURBAN SERIES C 96-99, SUBURBAN SERIES K 96-99, VAN SERIES P 98-99, GMC > PICKUP SERIES C 96-00, PICKUP SERIES K 96-00, SAVANA SERIES 99-00, SUBURBAN SERIES C 96-99, SUBURBAN SERIES K 96-99, VAN SERIES P 96-99

ESPEC.
RANURAS: 1.98 X 1.98 X 4.76, ANILLOS: 4718, 2C4718, 2C4718, DIÁMETRO DE CILINDRO: 107.95 MM/ 4.250 IN, DISTANCIA DE COMPRESIÓN: 41.33 MM/ 1.627 IN, DIÁMETRO DE PERNO: 25.14 MM/ 0.989 IN, LONGITUD DE PERNO: 74.60 MM/ 2.937 IN, SIN SEGUROS, ACABADO BRILLANTE

INTERCAMBIOS

OEM	MORESA	VEHYCO	SILVOLITE	NPR
12555794	963	N/A	N/A	N/A

VER IMAGEN

APLICACIÓN
BUICK, L4 (2.4) 146in DOHC 16V. > SKYLARK 96-98, CHEVROLET, CAVALIER 96-02, MALIBU 97-99, OLDSMOBILE, ACHIEVA 96-98, ALERO 99-01, PONTIAC, GRAND AM 96-01, SUNFIRE 96-02

ESPEC.
RANURAS: 1.2 X 1.5 X 3.0, ANILLOS: 2C4898, 2M4898, DIÁMETRO DE CILINDRO: 90.00 MM/ 3.543 IN, DISTANCIA DE COMPRESIÓN: 29.72 MM/ 1.170 IN, DIÁMETRO DE PERNO: 22.00 MM/ 0.866 IN, LONGITUD DE PERNO: 60.00 MM/ 2.362 IN, CON SEGUROS, ACABADO BRILLANTE

INTERCAMBIOS

OEM	MORESA	VEHYCO	SILVOLITE	NPR
24575963	911	N/A	3442HC	N/A

VER IMAGEN

APLICACIÓN
BUICK, L6 (4.2) 256in DOHC 24V. > RAINIER 06-07, CHEVROLET, TRAILBLAZER 06-09, GMC, ENVY 06-09, ISUZU, ASCENDER 06-08, SAAB, 9-7X 06-09

ESPEC.
RANURAS: 1.2 X 1.5 X 2.5, ANILLOS: 2M5227, DIÁMETRO DE CILINDRO: 93.00 MM/ 3.661 IN, DISTANCIA DE COMPRESIÓN: 28.42 MM/ 1.118 IN, DIÁMETRO DE PERNO: 23.50 MM/ 0.925 IN, LONGITUD DE PERNO: 65.45 MM/ 2.576 IN, CON SEGUROS, ACABADO FOSFATADO, RECUBRIMIENTO DE MOLIBDENO EN FALDÓN

INTERCAMBIOS

OEM	MORESA	VEHYCO	SILVOLITE	NPR
89017790	1058	N/A	N/A	N/A

VER IMAGEN



83-344B
SKU

APLICACIÓN
BUICK, L6 (4.2) 256in DOHC 24V. > RAINIER 04-06, CHEVROLET, TRAILBLAZER 02-06, GMC, ENVY 02-06, ISUZU, ASCENDER 03-06, OLDSMOBILE, BRAVADA 02-06, SAAB, 9-7X 05-06

ESPEC.
RANURAS: 1.2 X 1.5 X 2.5, ANILLOS: 2M5227, DIÁMETRO DE CILINDRO: 93.00 MM/ 3.661 IN, DISTANCIA DE COMPRESIÓN: 28.00 MM/ 1.102 IN, DIÁMETRO DE PERNO: 23.00 MM/ 0.905 IN, LONGITUD DE PERNO: 64.50 MM/ 2.539 IN, CON SEGUROS, ACABADO ANODIZADO

[VER IMAGEN](#)

INTERCAMBIOS	OEM	MORESA	VEHYCO	SILVOLITE	NPR
	12585784	1046-6	N/A	N/A	N/A

83-3449HC
SKU

APLICACIÓN
CHRYSLER, V8 (5.7) 345in HIBRIDO OHV 16V. > ASPEN 09-09, V8 (5.7) 345in OHV 16V. > 300C 05-09, ASPEN 07-09, DODGE, V8 (5.7) 345in HIBRIDO OHV 16V. > DURANGO 09-09, V8 (5.7) 345in OHV 16V. > CHALLENGER 09-09, CHARGER 06-09, DURANGO 04-09, MAGNUM 05-08, RAM SERIES 03-09, JEEP, COMMANDER 06-09, GRAND CHEROKEE 05-09

ESPEC.
RANURAS: 1.5 X 1.5 X 3.0, ANILLOS: 5097, 2M5097, DIÁMETRO DE CILINDRO: 99.50 MM/ 3.917 IN, DISTANCIA DE COMPRESIÓN: 30.70 MM/ 1.208 IN, DIÁMETRO DE PERNO: 24.00 MM/ 0.944 IN, LONGITUD DE PERNO: 71.00 MM/ 2.795 IN, SIN SEGUROS, ACABADO BRILLANTE, RANURA DE COMPRESIÓN ENDURECIDA, RECUBRIMIENTO DE MOLIBDENO EN FALDÓN

[VER IMAGEN](#)

INTERCAMBIOS	OEM	MORESA	VEHYCO	SILVOLITE	NPR
	N/A	989	P345D	3248HC	11-861

83-3450HC
SKU

APLICACIÓN
CHRYSLER, V8 (5.7) 345in HIBRIDO OHV 16V. > ASPEN 09-09, V8 (5.7) 345in OHV 16V. > 300C 09-13, ASPEN 09-09, DODGE, V8 (5.7) 345in HIBRIDO OHV 16V. > DURANGO 09-09, V8 (5.7) 345in OHV 16V. > CHALLENGER 09-13, DURANGO 09-20, RAM SERIES 09-10, JEEP, COMMANDER 09-10, GRAND CHEROKEE 09-13, RAM, RAM SERIES 11-20

ESPEC.
RANURAS: 1.2 X 1.2 X 2.0, ANILLOS: 2M5141, DIÁMETRO DE CILINDRO: 99.50 MM/ 3.917 IN, DISTANCIA DE COMPRESIÓN: 30.30 MM/ 1.192 IN, DIÁMETRO DE PERNO: 24.00 MM/ 0.944 IN, LONGITUD DE PERNO: 75.00 MM/ 2.952 IN, SIN SEGUROS, ACABADO BRILLANTE, RANURA DE COMPRESIÓN ENDURECIDA, RECUBRIMIENTO DE MOLIBDENO EN FALDÓN, PERNO SEMIFLOTANTE

[VER IMAGEN](#)

INTERCAMBIOS	OEM	MORESA	VEHYCO	SILVOLITE	NPR
	53022257AE	1080	N/A	N/A	N/A

83-3451
SKU

APLICACIÓN
CHEVROLET, V6 (4.3) 262in OHV 12V. > ASTRO 96-01, BLAZER 96-02, CHEYENNE SERIES 99-07, EXPRESS SERIES 96-09, PICKUP SERIES C 96-02, PICKUP SERIES K 95-98, S10 BLAZER 96-02, S10 PICKUP 96-02, SILVERADO SERIES 99-09, VAN SERIES G 96-02, VAN SERIES P 96-01, GMC, JIMMY 96-03, PICKUP SERIES C 95-99, PICKUP SERIES K 96-98, SAFARI 96-01, SAVANA SERIES 96-02, SIERRA SERIES 98-02, SONOMA 96-02, VAN SERIES G 96-03, VAN SERIES P 96-99, YUKON SERIES 99-03, ISUZU, HOMBRE 97-00, OLDSMOBILE, BRAVADA 96-01

ESPEC.
RANURAS: 1.5 X 1.5 X 3.0, ANILLOS: 4862, 2M4862, DIÁMETRO DE CILINDRO: 101.60 MM/ 4.000 IN, DISTANCIA DE COMPRESIÓN: 39.12 MM/ 1.540 IN, DIÁMETRO DE PERNO: 23.55 MM/ 0.927 IN, LONGITUD DE PERNO: 76.00 MM/ 2.992 IN, SIN SEGUROS, ACABADO BRILLANTE

[VER IMAGEN](#)

INTERCAMBIOS	OEM	MORESA	VEHYCO	SILVOLITE	NPR
	12522850	918	P262CH	3451H	N/A

83-3455HC
SKU

APLICACIÓN
CHRYSLER, V8 (5.7) 345in HIBRIDO OHV 16V. > ASPEN 09-09, V8 (5.7) 345in OHV 16V. > 300C 09-13, ASPEN 09-09, DODGE, V8 (5.7) 345in HIBRIDO OHV 16V. > DURANGO 09-09, V8 (5.7) 345in OHV 16V. > CHALLENGER 09-20, CHARGER 09-13, DURANGO 09-20, RAM SERIES 09-10, JEEP, COMMANDER 09-10, GRAND CHEROKEE 09-13, RAM, RAM SERIES 11-20

ESPEC.
RANURAS: 1.2 X 1.2 X 2.0, ANILLOS: 2M5141, DIÁMETRO DE CILINDRO: 99.50 MM/ 3.917 IN, DISTANCIA DE COMPRESIÓN: 30.00 MM/ 1.181 IN, DIÁMETRO DE PERNO: 24.00 MM/ 0.944 IN, LONGITUD DE PERNO: 63.60 MM/ 2.504 IN, CON SEGUROS, ACABADO BRILLANTE, RANURA DE COMPRESIÓN ENDURECIDA, RECUBRIMIENTO DE MOLIBDENO EN FALDÓN, PERNO FLOTANTE

[VER IMAGEN](#)

INTERCAMBIOS	OEM	MORESA	VEHYCO	SILVOLITE	NPR
	53022257AE	1127	N/A	N/A	N/A

83-3456HC
SKU

APLICACIÓN
CHRYSLER, V8 (4.7) 287in SOHC 16V. > ASPEN 08-09, DODGE, DAKOTA 08-10, DURANGO 08-09, RAM SERIES 08-10, JEEP, COMMANDER 08-10, GRAND CHEROKEE 08-10, RAM, DAKOTA 11-11, RAM SERIES 11-13

ESPEC.
RANURAS: 1.2 X 1.5 X 2.5, ANILLOS: 2M5165, DIÁMETRO DE CILINDRO: 93.00 MM/ 3.661 IN, DISTANCIA DE COMPRESIÓN: 30.00 MM/ 1.181 IN, DIÁMETRO DE PERNO: 23.00 MM/ 0.905 IN, LONGITUD DE PERNO: 60.00 MM/ 2.362 IN, N/A, ACABADO BRILLANTE, RANURA DE COMPRESIÓN ENDURECIDA, RECUBRIMIENTO DE MOLIBDENO EN FALDÓN

[VER IMAGEN](#)

INTERCAMBIOS	OEM	MORESA	VEHYCO	SILVOLITE	NPR
	68031605AD	1084	N/A	N/A	N/A

83-3462HC
SKU

APLICACIÓN
CHRYSLER, V8 (6.1) 370in OHV 16V. > 300C 05-10, DODGE, CHALLENGER 08-10, CHARGER 06-10, MAGNUM 06-08, JEEP, GRAND CHEROKEE 06-10

ESPEC.
RANURAS: 1.5 X 1.5 X 3.0, ANILLOS: 2M4907, DIÁMETRO DE CILINDRO: 103.00 MM/ 4.055 IN, DISTANCIA DE COMPRESIÓN: 31.00 MM/ 1.220 IN, DIÁMETRO DE PERNO: 25.00 MM/ 0.984 IN, LONGITUD DE PERNO: 65.15 MM/ 2.565 IN, SIN SEGUROS, ACABADO BRILLANTE, CABEZA Y RANURA DE COMPRESIÓN ENDURECIDA, CON RECUBRIMIENTO DE MOLIBDENO EN FALDÓN

[VER IMAGEN](#)

INTERCAMBIOS	OEM	MORESA	VEHYCO	SILVOLITE	NPR
	N/A	N/A	N/A	N/A	N/A

83-3470
SKU

APLICACIÓN
CADILLAC, V8 (5.7) 350in OHV 16V. > ESCALADE 99-00, CHEVROLET, V8 (5.7) 346in OHV 16V. > CAMARO 99-02, CORVETTE 99-04, V8 (5.7) 350in OHV 16V. > 400SS PICKUP 99-02, C35 HD 96-00, CARGO VAN 99-00, CHEYENNE SERIES 96-02, EXPRESS SERIES 96-03, PICKUP SERIES C 95-00, PICKUP SERIES K 96-00, SILVERADO HD 01-06, SILVERADO SERIES 99-07, SONORA 00-02, SUBURBAN SERIES 99-02, SUBURBAN SERIES C 96-99, SUBURBAN SERIES K 96-00, TAHOE 99-00, VAN SERIES G 95-03, VAN SERIES P 97-03, V3500 TILTMASTER 99-03, W4500 TILTMASTER 99-03, GMC, PICKUP SERIES C 96-03, PICKUP SERIES K 96-00, SAVANA SERIES 99-02, SUBURBAN SERIES C 96-00

ESPEC.
RANURAS: 1.5 X 1.5 X 3.0, ANILLOS: 4860, 2M4860, DIÁMETRO DE CILINDRO: 101.60 MM/ 4.000 IN, DISTANCIA DE COMPRESIÓN: 39.12 MM/ 1.540 IN, DIÁMETRO DE PERNO: 23.55 MM/ 0.927 IN, LONGITUD DE PERNO: 76.00 MM/ 2.992 IN, SIN SEGUROS, ACABADO BRILLANTE, CABEZA CON CAZUELA, 4 MUESCAS

[VER IMAGEN](#)

INTERCAMBIOS	OEM	MORESA	VEHYCO	SILVOLITE	NPR
	12522850	918-8	P350CH5	3470	11-828

83-3472HC
SKU

APLICACIÓN
CADILLAC, V8 (5.3) 325in OHV 16V. > ESCALADE 02-03, CHEVROLET, AVALANCHE SERIES 02-03, CHEYENNE SERIES 99-03, EXPRESS SERIES 03-03, SILVERADO SERIES 99-03, SONORA 02-03, SSR 03-03, SUBURBAN SERIES 00-03, TAHOE 00-03, TRAILBLAZER EXT 03-03, GMC, ENVY 03-03, SAVANA SERIES 03-03, SIERRA SERIES 99-03, YUKON SERIES 00-03

ESPEC.
RANURAS: 1.5 X 1.5 X 3.0, ANILLOS: 2M4978, DIÁMETRO DE CILINDRO: 96.00 MM/ 3.780 IN, DISTANCIA DE COMPRESIÓN: 34.00 MM/ 1.338 IN, DIÁMETRO DE PERNO: 24.00 MM/ 0.944 IN, LONGITUD DE PERNO: 70.00 MM/ 2.755 IN, SIN SEGUROS, ACABADO BRILLANTE, RECUBRIMIENTO DE MOLIBDENO EN FALDÓN

[VER IMAGEN](#)

INTERCAMBIOS	OEM	MORESA	VEHYCO	SILVOLITE	NPR
	88894397	1015	N/A	N/A	N/A

83-3473HC
SKU

APLICACIÓN
CHEVROLET, V8 (6.0) 364in OHV 16V. > EXPRESS SERIES 02-03, SILVERADO HD 01-03, SILVERADO SERIES 99-04, SUBURBAN SERIES 00-02, GMC, SIERRA HD 01-02, SIERRA SERIES 99-02, YUKON SERIES 00-02

ESPEC.
RANURAS: 1.5 X 1.5 X 3.0, ANILLOS: 2M4860, DIÁMETRO DE CILINDRO: 101.60 MM/ 4.000 IN, DISTANCIA DE COMPRESIÓN: 35.07 MM/ 1.380 IN, DIÁMETRO DE PERNO: 23.96 MM/ 0.943 IN, LONGITUD DE PERNO: 72.37 MM/ 2.849 IN, N/A, ACABADO BRILLANTE, RECUBRIMIENTO DE MOLIBDENO EN FALDÓN, CABEZA CON CAZUELA

[VER IMAGEN](#)

INTERCAMBIOS	OEM	MORESA	VEHYCO	SILVOLITE	NPR
	88894008	N/A	N/A	3473HC	N/A

83-3478HC
SKU

APLICACIÓN
CHEVROLET, L4 (2.2) 134in OHV 8V. > CAVALIER 98-02, S10 PICKUP 98-03, GMC, SONOMA 98-03, ISUZU, HOMBRE 98-00, PONTIAC, SUNFIRE 98-02

ESPEC.
RANURAS: 1.5 X 1.5 X 3.0, ANILLOS: 6209, 2M6209, DIÁMETRO DE CILINDRO: 89.00 MM/ 3.504 IN, DISTANCIA DE COMPRESIÓN: 30.48 MM/ 1.200 IN, DIÁMETRO DE PERNO: 20.32 MM/ 0.800 IN, LONGITUD DE PERNO: 67.00 MM/ 2.637 IN, SIN SEGUROS, ACABADO BRILLANTE, RECUBRIMIENTO DE MOLIBDENO EN FALDÓN

[VER IMAGEN](#)

INTERCAMBIOS	OEM	MORESA	VEHYCO	SILVOLITE	NPR
	24577467	978	N/A	3478HC	N/A

83-3484HC
SKU

APLICACIÓN
CHEVROLET, V8 (8.1) 496in OHV 16V. > AVALANCHE SERIES 02-06, EXPRESS SERIES 01-03, KODIAK SERIES C 03-06, SILVERADO HD 01-09, SILVERADO SERIES 01-06, SUBURBAN SERIES 01-06, GMC, SAVANA SERIES 01-03, SIERRA HD 01-06, SIERRA SERIES 01-06, TOPKICK SERIES C 03-06

ESPEC.
RANURAS: 2.0 X 2.0 X 4.0, ANILLOS: 5085, 2C5085, 2M5085, DIÁMETRO DE CILINDRO: 108.00 MM/ 4.250 IN, DISTANCIA DE COMPRESIÓN: 34.41 MM/ 1.354 IN, DIÁMETRO DE PERNO: 26.41 MM/ 1.039 IN, LONGITUD DE PERNO: 66.00 MM/ 2.598 IN, CON SEGUROS, ACABADO BRILLANTE, RECUBRIMIENTO DE MOLIBDENO EN FALDÓN, CABEZA PLANA, 2 MUESCAS

[VER IMAGEN](#)

INTERCAMBIOS	OEM	MORESA	VEHYCO	SILVOLITE	NPR
	12569473	1055	N/A	N/A	N/A

83-3494HC-S
SKU

APLICACIÓN
CHEVROLET, V8 (8.1) 496in OHV 16V. > AVALANCHE SERIES 02-06, EXPRESS SERIES 01-03, KODIAK SERIES C 03-06, SILVERADO HD 01-09, SILVERADO SERIES 01-06, SUBURBAN SERIES 01-06, GMC, SAVANA SERIES 01-03, SIERRA HD 01-06, SIERRA SERIES 01-06, TOPKICK SERIES C 03-06

ESPEC.
RANURAS: 2.0 X 2.0 X 4.0, ANILLOS: 5085, 2C5085, 2M5085, DIÁMETRO DE CILINDRO: 108.00 MM/ 4.250 IN, DISTANCIA DE COMPRESIÓN: 34.41 MM/ 1.354 IN, DIÁMETRO DE PERNO: 26.41 MM/ 1.039 IN, LONGITUD DE PERNO: 66.00 MM/ 2.598 IN, SIN SEGUROS, ACABADO BRILLANTE, RECUBRIMIENTO DE MOLIBDENO EN FALDÓN, CABEZA PLANA, 2 MUESCAS

[VER IMAGEN](#)

INTERCAMBIOS	OEM	MORESA	VEHYCO	SILVOLITE	NPR
	12569473	1055	N/A	N/A	N/A

83-9503D
SKU

APLICACIÓN
FORD, V8 (6.0) 363in TURBO DIESEL OHV 32V. > EXCURSION 03-05, PICKUP SUPER DUTY 03-07, VAN E SUPER DUTY 04-09

ESPEC.
RANURAS: 2.3 X 2.0 X 3.5, ANILLOS: 2D5374, DIÁMETRO DE CILINDRO: 95.00 MM/ 3.740 IN, DISTANCIA DE COMPRESIÓN: 52.30 MM/ 2.051 IN, DIÁMETRO DE PERNO: 34.00 MM/ 1.338 IN, LONGITUD DE PERNO: 65.20 MM/ 2.569 IN, CON SEGUROS, ACABADO BRILLANTE, INSERTO DE ACERO EN RANURA DE COMPRESIÓN, RECUBRIMIENTO DE MOLIBDENO EN FALDÓN, CON GALERÍA DE ENFRIAMIENTO

[VER IMAGEN](#)

INTERCAMBIOS	OEM	MORESA	VEHYCO	SILVOLITE	NPR
	4C3Z-6108-AA	7002	N/A	N/A	N/A



APLICACIÓN
FORD, V8 (6.4) 391in TURBO DIESEL OHV 32V. > PICKUP SERIES F 08-10, PICKUP SUPER DUTY 08-10

ESPEC.
RANURAS: 2.5 X 2.0 X 3.0, ANILLOS: 2D5741, DIÁMETRO DE CILINDRO: 98.00 MM/ 3.858 IN, DISTANCIA DE COMPRESIÓN: 52.27 MM/ 2.057 IN, DIÁMETRO DE PERNO: 38.49 MM/ 1.515 IN, LONGITUD DE PERNO: 74.80 MM/ 2.944 IN, CON SEGUROS, ACABADO BRILLANTE, INSERTO DE ACERO EN RANURA DE COMPRESIÓN, RECUBRIMIENTO DE MOLIBDENO EN FALDÓN, CON GALERÍA DE ENFRÍAMENTO

[VER IMAGEN](#)

INTERCAMBIOS	OEM	MORESA	VEHYCO	SILVOLITE	NPR
	8C3Z-6108-EB	7027	N/A	N/A	N/A

APLICACIÓN
CHEVROLET, L5 (3.5) 211in DOHC 20V. > COLORADO 04-06, GMC, CANYON 04-06, HUMMER, H3 06-06, ISUZU, I-350 06-06

ESPEC.
RANURAS: 1.2 X 1.5 X 2.5, ANILLOS: 2C5139, 2M5139, DIÁMETRO DE CILINDRO: 93.00 MM/ 3.661 IN, DISTANCIA DE COMPRESIÓN: 28.00 MM/ 1.102 IN, DIÁMETRO DE PERNO: 23.00 MM/ 0.905 IN, LONGITUD DE PERNO: 64.35 MM/ 2.533 IN, CON SEGUROS, ACABADO ANODIZADO

[VER IMAGEN](#)

INTERCAMBIOS	OEM	MORESA	VEHYCO	SILVOLITE	NPR
	12585784	1046-5	N/A	N/A	N/A

APLICACIÓN
CHEVROLET, L4 (2.8) 169in DOHC 16V. > COLORADO 04-06, GMC, CANYON 04-06

ESPEC.
RANURAS: 1.2 X 1.5 X 2.5, ANILLOS: 2C5137, DIÁMETRO DE CILINDRO: 93.00 MM/ 3.661 IN, DISTANCIA DE COMPRESIÓN: 28.00 MM/ 1.102 IN, DIÁMETRO DE PERNO: 23.00 MM/ 0.905 IN, LONGITUD DE PERNO: 64.50 MM/ 2.539 IN, CON SEGUROS, ACABADO ANODIZADO

[VER IMAGEN](#)

INTERCAMBIOS	OEM	MORESA	VEHYCO	SILVOLITE	NPR
	12585784	N/A	N/A	3511HC	N/A

APLICACIÓN
CADILLAC, V8 (6.0) 364in OHV 16V. > ESCALADE 03-05, CHEVROLET, EXPRESS SERIES 03-09, SILVERADO HD 03-05, SILVERADO SERIES 03-05, GMC, SAVANA SERIES 03-05, SIERRA HD 03-05, SIERRA SERIES 03-05, YUKON SERIES 03-05, HUMMER, H2 03-07

ESPEC.
RANURAS: 1.5 X 1.5 X 3.0, ANILLOS: 2M4860, DIÁMETRO DE CILINDRO: 101.60 MM/ 4.000 IN, DISTANCIA DE COMPRESIÓN: 33.70 MM/ 1.326 IN, DIÁMETRO DE PERNO: 23.95 MM/ 0.942 IN, LONGITUD DE PERNO: 64.30 MM/ 2.531 IN, CON SEGUROS, ACABADO BRILLANTE, RECUBRIMIENTO DE MOLIBDENO EN FALDÓN, CABEZA CON CAZUELA

[VER IMAGEN](#)

INTERCAMBIOS	OEM	MORESA	VEHYCO	SILVOLITE	NPR
	89017472	1042	N/A	N/A	N/A

APLICACIÓN
CADILLAC, V8 (6.0) 364in OHV 16V. > ESCALADE 08-13, CHEVROLET, AVALANCHE SERIES 07-09, CHEYENNE SERIES 07-13, EXPRESS SERIES 06-13, SILVERADO HD 06-15, SILVERADO SERIES 06-15, SSR 06-06, SUBURBAN SERIES 00-13, TRAILBLAZER 06-09, GMC, SAVANA SERIES 07-15, SIERRA HD 06-14, SIERRA SERIES 06-13, YUKON SERIES 05-13, HUMMER, H2 06-07, PONTIAC, G8 08-09

ESPEC.
RANURAS: 1.2 X 1.5 X 2.5, ANILLOS: 2M5170, DIÁMETRO DE CILINDRO: 101.60 MM/ 4.000 IN, DISTANCIA DE COMPRESIÓN: 33.70 MM/ 1.326 IN, DIÁMETRO DE PERNO: 23.95 MM/ 0.942 IN, LONGITUD DE PERNO: 64.30 MM/ 2.531 IN, CON SEGUROS, ACABADO BRILLANTE, RECUBRIMIENTO DE MOLIBDENO EN FALDÓN, CABEZA CON CAZUELA, 2 MUESCAS

[VER IMAGEN](#)

INTERCAMBIOS	OEM	MORESA	VEHYCO	SILVOLITE	NPR
	89017849	1041	N/A	N/A	N/A

APLICACIÓN
BUICK, V8 (5.3) 325in OHV 16V. > RAINIER 04-07, CADILLAC, ESCALADE 04-05, CHEVROLET, AVALANCHE SERIES 04-06, CHEYENNE SERIES 04-07, EXPRESS SERIES 02-08, IMPALA 06-07, MONTE CARLO 06-07, SILVERADO SERIES 04-07, SONORA 04-06, SSR 04-04, SUBURBAN SERIES 04-07, TAHOE 04-07, TRAILBLAZER 06-07, TRAILBLAZER EXT 04-04, GMC, ENVY 04-07, SAVANA SERIES 04-07, SIERRA SERIES 04-07, YUKON SERIES 04-14, ISUZU, ASCENDER 04-05, PONTIAC, GRAND PRUX 05-07

ESPEC.
RANURAS: 1.5 X 1.5 X 3.0, ANILLOS: 2M4978, DIÁMETRO DE CILINDRO: 96.00 MM/ 3.780 IN, DISTANCIA DE COMPRESIÓN: 33.80 MM/ 1.330 IN, DIÁMETRO DE PERNO: 23.95 MM/ 0.942 IN, LONGITUD DE PERNO: 64.30 MM/ 2.531 IN, CON SEGUROS, ACABADO BRILLANTE, RECUBRIMIENTO DE MOLIBDENO EN FALDÓN, CABEZA CON CAZUELA

[VER IMAGEN](#)

INTERCAMBIOS	OEM	MORESA	VEHYCO	SILVOLITE	NPR
	89017579	1091	N/A	N/A	N/A

APLICACIÓN
FORD, V8 (6.2) 379in SOHC 16V. > LOBO 13-13, PICKUP SERIES F 10-13, PICKUP SUPER DUTY 11-13

ESPEC.
RANURAS: 1.5 X 1.5 X 2.5, ANILLOS: 2M4520, DIÁMETRO DE CILINDRO: 102.00 MM/ 4.015 IN, DISTANCIA DE COMPRESIÓN: 33.50 MM/ 1.318 IN, DIÁMETRO DE PERNO: 24.00 MM/ 0.944 IN, LONGITUD DE PERNO: 62.00 MM/ 2.440 IN, CON SEGUROS, ACABADO BRILLANTE, CABEZA Y RANURA DE COMPRESIÓN ENDURECIDA, CON RECUBRIMIENTO DE MOLIBDENO EN FALDÓN

[VER IMAGEN](#)

INTERCAMBIOS	OEM	MORESA	VEHYCO	SILVOLITE	NPR
	AL3Z-6108-A	1126	N/A	N/A	N/A

APLICACIÓN
FORD, V8 (5.0) 302in DOHC 32V. > LOBO 11-13, MUSTANG 11-13, PICKUP SERIES F 11-13, LINCOLN, MARK LT 11-13

ESPEC.
RANURAS: 1.2 X 1.2 X 2.5, ANILLOS: 2M4599, DIÁMETRO DE CILINDRO: 92.20 MM/ 3.630 IN, DISTANCIA DE COMPRESIÓN: 29.40 MM/ 1.157 IN, DIÁMETRO DE PERNO: 22.00 MM/ 0.866 IN, LONGITUD DE PERNO: 61.00 MM/ 2.401 IN, CON SEGUROS, ACABADO FOSFATADO, RECUBRIMIENTO DE MOLIBDENO EN FALDÓN

[VER IMAGEN](#)

INTERCAMBIOS	OEM	MORESA	VEHYCO	SILVOLITE	NPR
	BL3Z-6108-N	1130	N/A	N/A	N/A

APLICACIÓN
CHRYSLER, V6 (3.6) 220in DOHC 24V. > 200 11-17, 300C 11-20, TOWN & COUNTRY 11-16, DODGE, AVENGER 11-14, CHALLENGER 11-20, CHARGER 11-20, DURANGO 11-15, GRAND CARAVAN 11-20, JOURNEY 11-19, JEEP, GRAND CHEROKEE 11-15, WRANGLER 12-18, RAM, V6 (3.6) 220in HÍBRIDO DOHC 24V. > RAM SERIES 19-19, V6 (3.6) 220in DOHC 24V. > PROMASTER SERIES 14-20, RAM SERIES 13-20, VOLKSWAGEN, ROUTAN 11-13

ESPEC.
RANURAS: 1.2 X 1.2 X 2.0, ANILLOS: 2C4550, DIÁMETRO DE CILINDRO: 96.00 MM/ 3.780 IN, DISTANCIA DE COMPRESIÓN: 29.80 MM/ 1.173 IN, DIÁMETRO DE PERNO: 22.00 MM/ 0.866 IN, LONGITUD DE PERNO: 62.00 MM/ 2.047 IN, CON SEGUROS, ACABADO BRILLANTE, CABEZA Y RANURA DE COMPRESIÓN ENDURECIDA, RECUBRIMIENTO DE MOLIBDENO EN FALDÓN

[VER IMAGEN](#)

INTERCAMBIOS	OEM	MORESA	VEHYCO	SILVOLITE	NPR
	N/A	1117	N/A	N/A	N/A

APLICACIÓN
CHRYSLER, V6 (3.2) 197in SOHC 24V. > CONCORDE 98-01, DODGE, INTREPID 98-01

ESPEC.
RANURAS: 1.2 X 1.5 X 3.0, ANILLOS: 2C4903, DIÁMETRO DE CILINDRO: 92.00 MM/ 3.622 IN, DISTANCIA DE COMPRESIÓN: 36.49 MM/ 1.436 IN, DIÁMETRO DE PERNO: 24.03 MM/ 0.946 IN, LONGITUD DE PERNO: 60.30 MM/ 2.374 IN, N/A, ACABADO BRILLANTE, RECUBRIMIENTO DE MOLIBDENO EN FALDÓN

[VER IMAGEN](#)

INTERCAMBIOS	OEM	MORESA	VEHYCO	SILVOLITE	NPR
	4897032AA	N/A	N/A	N/A	SWC10008

APLICACIÓN
BUICK > V8 (5.3) 325in OHV 16V, ALLURE 07-09, LACROSSE 08-09, RAINIER 04-07, CHEVROLET > V8 (4.8) 294in OHV 16V, EXPRESS SERIES 05-09, SILVERADO SERIES 05-09, TAHOE 05-09, V8 (5.3) 325in OHV 16V, AVALANCHE SERIES 04-09, CHEYENNE SERIES 04-09, COLORADO 09-09, EXPRESS SERIES 04-09, IMPALA 06-09, MONTE CARLO 06-07, SILVERADO SERIES 06-09, SUBURBAN SERIES 07-09, TRAILBLAZER 05-08, GMC > V8 (4.8) 294in OHV 16V, SAVANA SERIES 05-09, SIERRA SERIES 05-09, YUKON SERIES 05-06, V8 (5.3) 325in OHV 16V, CANYON 09-09, ENVY 05-09, SAVANA SERIES 08-09, SIERRA SERIES 07-09, YUKON SERIES 07-09, HUMMER > H3 08-09

ESPEC.
RANURAS: 1.5 X 1.5 X 3.0, ANILLOS: 2M4978, DIÁMETRO DE CILINDRO: 96.00 MM/ 3.780 IN, DISTANCIA DE COMPRESIÓN: 34.00 MM/ 1.350 IN, DIÁMETRO DE PERNO: 23.95 MM/ 0.942 IN, LONGITUD DE PERNO: 65.00 MM/ 2.550 IN, CON SEGUROS, ACABADO BRILLANTE, RECUBRIMIENTO DE MOLIBDENO EN FALDÓN, CABEZA PLANA

[VER IMAGEN](#)

INTERCAMBIOS	OEM	MORESA	VEHYCO	SILVOLITE	NPR
	FPTG-	1089	N/A	3520HC	N/A

APLICACIÓN
CHEVROLET, V8 (4.8) 294in OHV 16V. > EXPRESS SERIES 10-16, SILVERADO SERIES 10-13, V8 (5.3) 325in OHV 16V. > AVALANCHE SERIES 10-13, CHEYENNE SERIES 10-15, COLORADO 10-12, EXPRESS SERIES 10-14, SILVERADO SERIES 10-15, SUBURBAN SERIES 10-15, TAHOE 10-14, GMC, V8 (4.8) 294in OHV 16V. > SAVANA SERIES 10-15, SIERRA SERIES 10-13, V8 (5.3) 325in OHV 16V. > CANYON 10-12, SAVANA SERIES 10-14, SIERRA SERIES 10-15, YUKON SERIES 10-15

ESPEC.
RANURAS: 1.5 X 1.5 X 3.0, ANILLOS: 2M4978, DIÁMETRO DE CILINDRO: 96.00 MM/ 3.780 IN, DISTANCIA DE COMPRESIÓN: 34.00 MM/ 1.350 IN, DIÁMETRO DE PERNO: 23.95 MM/ 0.942 IN, LONGITUD DE PERNO: 64.30 MM/ 2.531 IN, CON SEGUROS, ACABADO BRILLANTE, CABEZA Y RANURA DE COMPRESIÓN ENDURECIDA, RECUBRIMIENTO DE MOLIBDENO EN FALDÓN, CABEZA PLANA, 2 MUESCAS

[VER IMAGEN](#)

INTERCAMBIOS	OEM	MORESA	VEHYCO	SILVOLITE	NPR
	19208675	1176	N/A	3526HCA	N/A

APLICACIÓN
BUICK, L4 (2.5) 150in HÍBRIDO DOHC 16V. > LACROSSE 18-18, L4 (2.5) 150in DOHC 16V. > ENVISION 17-18, CADILLAC, ATS 13-17, CHEVROLET, COLORADO 15-18, IMPALA 14-15, MALIBU 14-15, S10 PICKUP 16-17, GMC, ACADIA 17-18, CANYON 15-18

ESPEC.
RANURAS: 1.2 X 1.5 X 2.0, ANILLOS: 2C4564, DIÁMETRO DE CILINDRO: 88.00 MM/ 3.464 IN, DISTANCIA DE COMPRESIÓN: 28.40 MM/ 1.118 IN, DIÁMETRO DE PERNO: 22.00 MM/ 0.866 IN, LONGITUD DE PERNO: 62.50 MM/ 2.066 IN, CON SEGUROS, ACABADO BRILLANTE, CABEZA Y RANURA DE COMPRESIÓN ENDURECIDA, RECUBRIMIENTO DE MOLIBDENO EN FALDÓN

[VER IMAGEN](#)

INTERCAMBIOS	OEM	MORESA	VEHYCO	SILVOLITE	NPR
	12627170	1201	N/A	N/A	N/A

APLICACIÓN
BUICK, L4 (2.0) 122in TURBO DOHC 16V. > ENVISION 16-20, REGAL 13-20, CADILLAC, ATS 13-19, CT6 16-18, CTS 14-19, CHEVROLET, CAMARO 16-20, EQUINOX 18-20, MALIBU 13-20, TRAVERSE 18-19, GMC, TERRAIN 18-20

ESPEC.
RANURAS: 1.2 X 1.5 X 2.0, ANILLOS: 2C4179, DIÁMETRO DE CILINDRO: 86.00 MM/ 3.386 IN, DISTANCIA DE COMPRESIÓN: 32.00 MM/ 1.260 IN, DIÁMETRO DE PERNO: 24.00 MM/ 0.944 IN, LONGITUD DE PERNO: 58.60 MM/ 2.307 IN, CON SEGUROS, ACABADO BRILLANTE, RANURA DE COMPRESIÓN ENDURECIDA, RECUBRIMIENTO DE MOLIBDENO EN FALDÓN

[VER IMAGEN](#)

INTERCAMBIOS	OEM	MORESA	VEHYCO	SILVOLITE	NPR
	12652809	1250	N/A	N/A	N/A



83-3600
SKU

APLICACIÓN
BUICK, V6 (3.6) 217in DOHC 24V. > ALLURE 05-10, ENCLAVE 08-12, LACROSSE 05-12, RENDEZVOUS 04-06, CADILLAC, CTS 04-12, SRX 04-12, STS 05-11, CHEVROLET, CAMARO 10-12, CAPRICE 12-12, CAPTIVA 08-10, EQUINOX 08-09, IMPALA 12-12, MALIBU 08-12, TRAVERSE 09-12, GMC, ACADIA 07-12, PONTIAC, G6 07-09, G8 08-09, TORRENT 08-09, SATURN, AURA 07-09, OUTLOOK 07-10, VUE 08-10, SUZUKI, XL-7 07-09

ESPEC.
RANURAS: 1.2 X 1.5 X 2.5, ANILLOS: 2C5133, 2M5133, DIÁMETRO DE CILINDRO: 94.00 MM/ 3.701 IN, DISTANCIA DE COMPRESIÓN: 32.00 MM/ 1.260 IN, DIÁMETRO DE PERNO: 24.00 MM/ 0.944 IN, LONGITUD DE PERNO: 61.00 MM/ 2.401 IN, CON SEGUROS, ACABADO BRILLANTE, RECUBRIMIENTO DE MOLIBDENO EN FALDÓN

VER IMAGEN

INTERCAMBIOS	OEM	MORESA	VEHYCO	SILVOLITE	NPR
	12590866	1105	N/A	3538HCA	N/A

83-3601
SKU

APLICACIÓN
BUICK, V6 (3.6) 217in DOHC 24V. > ALLURE 10-10, ENCLAVE 09-17, LACROSSE 10-16, CADILLAC, CTS 09-11, SRX 09-09, STS 08-11, CHEVROLET, CAMARO 10-15, CAPTIVA 09-10, COLORADO 14-14, EQUINOX 09-09, MALIBU 09-12, TRAVERSE 09-17, GMC, ACADIA 13-17, TERRAIN 14-16, SATURN, AURA 09-09, OUTLOOK 09-10, VUE 09-10

ESPEC.
RANURAS: 1.2 X 1.5 X 2.5, ANILLOS: 2C5133, 2M5133, DIÁMETRO DE CILINDRO: 94.00 MM/ 3.701 IN, DISTANCIA DE COMPRESIÓN: 30.00 MM/ 1.181 IN, DIÁMETRO DE PERNO: 24.00 MM/ 0.944 IN, LONGITUD DE PERNO: 53.00 MM/ 2.086 IN, CON SEGUROS, ACABADO BRILLANTE, CABEZA Y RANURA DE COMPRESIÓN ENDURECIDA, RECUBRIMIENTO DE MOLIBDENO EN FALDÓN

VER IMAGEN

INTERCAMBIOS	OEM	MORESA	VEHYCO	SILVOLITE	NPR
	12616971	1202	N/A	N/A	N/A

83-3605
SKU

APLICACIÓN
BUICK, V6 (3.0) 183in DOHC 24V. > ALLURE 10-10, LACROSSE 10-10, CADILLAC, CTS 10-14, SRX 10-11, CHEVROLET, CAPTIVA 12-12, EQUINOX 10-12, GMC, TERRAIN 10-12

ESPEC.
RANURAS: 1.0 X 1.2 X 1.5, ANILLOS: 2C5225, DIÁMETRO DE CILINDRO: 89.00 MM/ 3.504 IN, DISTANCIA DE COMPRESIÓN: 29.00 MM/ 1.141 IN, DIÁMETRO DE PERNO: 24.00 MM/ 0.944 IN, LONGITUD DE PERNO: 62.85 MM/ 2.480 IN, CON SEGUROS, ACABADO BRILLANTE, CABEZA Y RANURA DE COMPRESIÓN ENDURECIDA, RECUBRIMIENTO DE MOLIBDENO EN FALDÓN

VER IMAGEN

INTERCAMBIOS	OEM	MORESA	VEHYCO	SILVOLITE	NPR
	12631196	1160	N/A	N/A	N/A

83-3608
SKU

APLICACIÓN
CHEVROLET, V6 (3.2) 195in DOHC 24V. > CAPTIVA 06-11

ESPEC.
RANURAS: 1.2 X 1.5 X 2.5, ANILLOS: 2C4701, DIÁMETRO DE CILINDRO: 89.00 MM/ 3.504 IN, DISTANCIA DE COMPRESIÓN: 31.80 MM/ 1.252 IN, DIÁMETRO DE PERNO: 24.08 MM/ 0.948 IN, LONGITUD DE PERNO: 60.15 MM/ 2.368 IN, CON SEGUROS, ACABADO BRILLANTE, RECUBRIMIENTO DE MOLIBDENO EN FALDÓN

VER IMAGEN

INTERCAMBIOS	OEM	MORESA	VEHYCO	SILVOLITE	NPR
	92068448	N/A	N/A	N/A	N/A

83-3747
SKU

APLICACIÓN
TOYOTA, L4 (2.0) 120in SOHC 8V. > CELICA 80-85, CRESSIDA 80-85

ESPEC.
RANURAS: 1.5 X 2.0 X 4.0, ANILLOS: 2C4788, DIÁMETRO DE CILINDRO: 84.00 MM/ 3.307 IN, DISTANCIA DE COMPRESIÓN: 39.00 MM/ 1.535 IN, DIÁMETRO DE PERNO: 22.00 MM/ 0.866 IN, LONGITUD DE PERNO: 72.15 MM/ 2.840 IN, CON SEGUROS, ACABADO BRILLANTE

VER IMAGEN

INTERCAMBIOS	OEM	MORESA	VEHYCO	SILVOLITE	NPR
	13101-37050	N/A	N/A	N/A	N/A

83-4528
SKU

APLICACIÓN
VOLVO, L5 (2.4) 149in DOHC 20V. > 850 93-97, S70 98-99, V70 98-99

ESPEC.
RANURAS: 1.5 X 1.75 X 3.0, ANILLOS: 2C4528, DIÁMETRO DE CILINDRO: 83.00 MM/ 3.268 IN, DISTANCIA DE COMPRESIÓN: 35.90 MM/ 1.413 IN, DIÁMETRO DE PERNO: 23.00 MM/ 0.905 IN, LONGITUD DE PERNO: 61.00 MM/ 2.401 IN, CON SEGUROS, ACABADO ANODIZADO

VER IMAGEN

INTERCAMBIOS	OEM	MORESA	VEHYCO	SILVOLITE	NPR
	038 35 00	N/A	N/A	N/A	N/A

83-4557
SKU

APLICACIÓN
BMW, L6 (2.5) 152in DOHC 24V. > 325i 190-95, 325is Coupe 91-95, 525i 190-96, 525ix 91-95, 525ix Touring 92-96

ESPEC.
RANURAS: 1.2 X 1.5 X 2.0, ANILLOS: 2C4557, DIÁMETRO DE CILINDRO: 84.00 MM/ 3.307 IN, DISTANCIA DE COMPRESIÓN: 32.55 MM/ 1.281 IN, DIÁMETRO DE PERNO: 22.00 MM/ 0.866 IN, LONGITUD DE PERNO: 54.00 MM/ 2.126 IN, CON SEGUROS, ACABADO ANODIZADO, CABEZA PLANA, 4 MUESCAS

VER IMAGEN

INTERCAMBIOS	OEM	MORESA	VEHYCO	SILVOLITE	NPR
	11251739786	N/A	N/A	N/A	N/A

83-4573
SKU

APLICACIÓN
BMW, L6 (3.0) 182in DOHC 24V. > 330 Ci Convertible 00-06, 330 Ci Coupe 00-06, 330i 00-05, 330xi 00-05, 330xi Coupe 00-06, 330xi Touring 00-06, 530i 00-05, 730i 03-08, 730Li 03-08, X3 3.0i xDrive 03-06, X5 3.0i 00-06, Z3 i Coupe 00-03, Z3 i Roadster 00-03, Z4 i Roadster 02-05

ESPEC.
RANURAS: 1.2 X 1.5 X 2.0, ANILLOS: 2C4573, DIÁMETRO DE CILINDRO: 84.00 MM/ 3.307 IN, DISTANCIA DE COMPRESIÓN: 27.70 MM/ 1.090 IN, DIÁMETRO DE PERNO: 22.00 MM/ 0.866 IN, LONGITUD DE PERNO: 56.00 MM/ 2.204 IN, CON SEGUROS, ACABADO FOSFATADO, RECUBRIMIENTO DE MOLIBDENO EN FALDÓN, CABEZA PLANA, 4 MUESCAS

VER IMAGEN

INTERCAMBIOS	OEM	MORESA	VEHYCO	SILVOLITE	NPR
	11257506222	1216	N/A	N/A	N/A

83-4623
SKU

APLICACIÓN
LAND ROVER, L4 (1.8) 110in DOHC 16V. > FREELANDER 98-01

ESPEC.
RANURAS: 1.0 X 1.2 X 2.0, ANILLOS: 2C4623, DIÁMETRO DE CILINDRO: 80.00 MM/ 3.150 IN, DISTANCIA DE COMPRESIÓN: 22.70 MM/ 0.894 IN, DIÁMETRO DE PERNO: 18.00 MM/ 0.708 IN, LONGITUD DE PERNO: 52.50 MM/ 2.066 IN, SIN SEGUROS, ACABADO ANODIZADO

VER IMAGEN

INTERCAMBIOS	OEM	MORESA	VEHYCO	SILVOLITE	NPR
	24083	N/A	N/A	N/A	N/A

83-4709
SKU

APLICACIÓN
RENAULT, L4 (1.9) 114in DIESEL SOHC 8V. > CLIO 00-02, EXPRESS SERIES 00-10, KANGOO 00-10, LAGUNA 00-06, MEGANE 00-10, SCENIC 00-10, L4 (1.9) 114in TURBO DIESEL SOHC 8V. > TRAFIC 00-14

ESPEC.
RANURAS: 2.0 X 2.0 X 3.0, ANILLOS: 4709, 2C4709, DIÁMETRO DE CILINDRO: 80.00 MM/ 3.150 IN, DISTANCIA DE COMPRESIÓN: 42.50 MM/ 1.673 IN, DIÁMETRO DE PERNO: 24.00 MM/ 0.944 IN, LONGITUD DE PERNO: 63.00 MM/ 2.480 IN, CON SEGUROS, ACABADO ANODIZADO

VER IMAGEN

INTERCAMBIOS	OEM	MORESA	VEHYCO	SILVOLITE	NPR
	7700105906	N/A	N/A	N/A	N/A

83-4710
SKU

APLICACIÓN
NISSAN, L4 (1.5) 89in TURBO DIESEL SOHC 8V. > ALMERA 03-06, CUBE 09-10, MICRA 03-10, NOTE 06-12, NV200 10-10, TIIDA 07-13, RENAULT, CLIO 12-12, FLUENCE 10-10, KANGOO 08-10, LOGAN 13-15, MEGANE 09-10, SUZUKI, JIMNY 03-05

ESPEC.
RANURAS: 2.0 X 2.0 X 2.5, ANILLOS: 2D7296, DIÁMETRO DE CILINDRO: 76.00 MM/ 2.992 IN, DISTANCIA DE COMPRESIÓN: 41.80 MM/ 1.645 IN, DIÁMETRO DE PERNO: 25.00 MM/ 1.023 IN, LONGITUD DE PERNO: 60.00 MM/ 2.362 IN, CON SEGUROS, ACABADO BRILLANTE, INSERTO DE ACERO EN RANURA DE COMPRESIÓN, RECUBRIMIENTO DE MOLIBDENO EN FALDÓN

VER IMAGEN

INTERCAMBIOS	OEM	MORESA	VEHYCO	SILVOLITE	NPR
	7701475077	N/A	N/A	N/A	N/A

83-4715
SKU

APLICACIÓN
NISSAN, L4 (1.6) 98in SOHC 8V. > APRIO 09-09, RENAULT, CLIO 98-05, KANGOO 99-01, LOGAN 04-07, MEGANE 96-03

ESPEC.
RANURAS: 1.5 X 1.5 X 2.5, ANILLOS: 2C4313, DIÁMETRO DE CILINDRO: 79.50 MM/ 3.130 IN, DISTANCIA DE COMPRESIÓN: 29.40 MM/ 1.157 IN, DIÁMETRO DE PERNO: 19.00 MM/ 0.748 IN, LONGITUD DE PERNO: 62.00 MM/ 2.440 IN, SIN SEGUROS, ACABADO ANODIZADO

VER IMAGEN

INTERCAMBIOS	OEM	MORESA	VEHYCO	SILVOLITE	NPR
	7701700667	N/A	N/A	N/A	N/A

83-4762
SKU

APLICACIÓN
BMW, L6 (2.5) 152in DOHC 24V. > 325i 190-95, 325is Coupe 91-95, 525i 190-96, 525ix 90-96, 525ix Touring 92-96

ESPEC.
RANURAS: 1.5 X 1.75 X 3.0, ANILLOS: 2C4762, DIÁMETRO DE CILINDRO: 84.00 MM/ 3.307 IN, DISTANCIA DE COMPRESIÓN: 38.20 MM/ 1.503 IN, DIÁMETRO DE PERNO: 22.00 MM/ 0.866 IN, LONGITUD DE PERNO: 54.00 MM/ 2.126 IN, CON SEGUROS, ACABADO ANODIZADO, CABEZA PLANA, 4 MUESCAS

VER IMAGEN

INTERCAMBIOS	OEM	MORESA	VEHYCO	SILVOLITE	NPR
	11251722492	N/A	N/A	N/A	N/A

83-4770
SKU

APLICACIÓN
MINI > L4 (1.6) 98in DOHC 16V. COOPER 06-14, COOPER CLUBMAN 10-16, COOPER COUNTRYMAN 08-16, COOPER COUNTRYMAN ALL4 10-15, COOPER COUPE 10-15, COOPER DESCAPOTABLE 07-14, COOPER PACEMAN 12-16, COOPER PACEMAN ALL4 13-16, COOPER ROADSTER 11-15, PEUGEOT > 208 12-19, 308 07-16, 5008 09-17, 2008 VTI 13-16, 207 CC VTI 07-13, 207 SW 07-13, 207 VTI 07-12, 3008 VTI 09-16, 308 CC 09-14, 308 SW 07-14, 508 SW VTI 10-18, 508 VTI 10-18, PARTNER 10-10, PARTNER TEPEE VTI 09-13

ESPEC.
RANURAS: 1.2 X 1.5 X 2.0, ANILLOS: 2C4181, DIÁMETRO DE CILINDRO: 77.00 MM/ 3.031 IN, DISTANCIA DE COMPRESIÓN: 27.50 MM/ 1.082 IN, DIÁMETRO DE PERNO: 18.00 MM/ 0.708 IN, LONGITUD DE PERNO: 43.00 MM/ 1.693 IN, CON SEGUROS, ACABADO BRILLANTE, RECUBRIMIENTO DE MOLIBDENO EN FALDÓN, CABEZA PLANA, 4 MUESCAS

VER IMAGEN

INTERCAMBIOS	OEM	MORESA	VEHYCO	SILVOLITE	NPR
	11 25 7 589 348	1159	N/A	N/A	N/A



APLICACIÓN
MINI, L4 (1.6) 98in TURBO DOHC 16V. > COOPER S 05-15, COOPER S CLUBMAN 05-15, JHON COOPER WORKS 06-10, PEUGEOT, 207 06-15, 208 12-19, 308 07-16, 5008 09-17, 207 CC 07-15, 207 RC 07-15, 207 SW 07-16, 207 SW RC 07-12, 3008 THP 09-17, 308 CC 09-15, 308 SW 07-14, 308 SW THP 09-21, 308 THP 09-21, 5008 THP 12-17, 508 SW THP 10-18, 508 THP 10-18, RCZ 10-15

ESPEC.
RANURAS: 1.2 X 1.5 X 2.0, ANILLOS: 2C4181, DIÁMETRO DE CILINDRO: 77.00 MM/ 3.031 IN, DISTANCIA DE COMPRESIÓN: 28.60 MM/ 1.126 IN, DIÁMETRO DE PERNO: 20.00 MM/ 0.787 IN, LONGITUD DE PERNO: 48.00 MM/ 1.889 IN, CON SEGUROS, ACABADO BRILLANTE, CABEZA Y RANURA DE COMPRESIÓN ENDURECIDA, RECUBRIMIENTO DE MOLIBDENO EN FALDÓN, CABEZA CON 2 MUJSCAS

INTERCAMBIOS

OEM	MORESA	VEHYCO	SILVOLITE	NPR
11257540609	N/A	N/A	N/A	N/A

83-4771
SPQ

[VER IMAGEN](#)

APLICACIÓN
DODGE, L4 (1.6) 97in DOHC 16V. > NEON 17-20, RAM 700 15-20, VISION 15-18, FIAT, 500X 15-18, PALIO 12-20, JEEP, RENEGADE 14-18

ESPEC.
RANURAS: 1.2 X 1.2 X 2.5, ANILLOS: 2C5159, DIÁMETRO DE CILINDRO: 77.00 MM/ 3.031 IN, DISTANCIA DE COMPRESIÓN: 25.30 MM/ 0.996 IN, DIÁMETRO DE PERNO: 19.00 MM/ 0.748 IN, LONGITUD DE PERNO: 54.50 MM/ 2.145 IN, SIN SEGUROS, ACABADO BRILLANTE, CABEZA Y RANURA DE COMPRESIÓN ENDURECIDA, RECUBRIMIENTO DE MOLIBDENO EN FALDÓN

INTERCAMBIOS

OEM	MORESA	VEHYCO	SILVOLITE	NPR
55234955	1193	N/A	N/A	N/A

83-4772
SPQ

[VER IMAGEN](#)

APLICACIÓN
FIAT, L4 (1.4) 83in SOHC 8V. > 500 09-15, PALIO 09-13, PUNTO 09-13, UNO 09-20

ESPEC.
RANURAS: 1.0 X 1.0 X 1.5, ANILLOS: 2C5681, DIÁMETRO DE CILINDRO: 72.00 MM/ 2.835 IN, DISTANCIA DE COMPRESIÓN: 25.30 MM/ 0.996 IN, DIÁMETRO DE PERNO: 18.00 MM/ 0.708 IN, LONGITUD DE PERNO: 48.90 MM/ 1.925 IN, SIN SEGUROS, ACABADO BRILLANTE, RECUBRIMIENTO DE MOLIBDENO EN FALDÓN

INTERCAMBIOS

OEM	MORESA	VEHYCO	SILVOLITE	NPR
55219013	N/A	N/A	N/A	N/A

83-4773
SPQ

[VER IMAGEN](#)

APLICACIÓN
FIAT, L4 (1.6) 96in DOHC 16V. > PALIO 04-13, STRADA 05-14, STRADA ADVENTURE 05-14

ESPEC.
RANURAS: 1.5 X 1.75 X 3.0, ANILLOS: 2C4800, DIÁMETRO DE CILINDRO: 86.40 MM/ 3.402 IN, DISTANCIA DE COMPRESIÓN: 33.20 MM/ 1.307 IN, DIÁMETRO DE PERNO: 22.00 MM/ 0.866 IN, LONGITUD DE PERNO: 63.20 MM/ 2.488 IN, CON SEGUROS, ACABADO BRILLANTE

INTERCAMBIOS

OEM	MORESA	VEHYCO	SILVOLITE	NPR
160 A2.000	N/A	N/A	N/A	N/A

83-4800
SPQ

[VER IMAGEN](#)

APLICACIÓN
FIAT, L4 (1.6) 97in DOHC 16V. > PALIO 04-05

ESPEC.
RANURAS: 1.2 X 1.2 X 2.0, ANILLOS: 2C5185, DIÁMETRO DE CILINDRO: 80.50 MM/ 3.169 IN, DISTANCIA DE COMPRESIÓN: 28.70 MM/ 1.130 IN, DIÁMETRO DE PERNO: 21.00 MM/ 0.826 IN, LONGITUD DE PERNO: 56.00 MM/ 2.204 IN, CON SEGUROS, ACABADO BRILLANTE

INTERCAMBIOS

OEM	MORESA	VEHYCO	SILVOLITE	NPR
182B6	1116	N/A	N/A	N/A

83-4901
SPQ

[VER IMAGEN](#)

APLICACIÓN
FIAT, L4 (1.4) 83in DOHC 16V. > 500 12-17

ESPEC.
RANURAS: 1.0 X 1.2 X 2.0, ANILLOS: 2N4104, DIÁMETRO DE CILINDRO: 72.00 MM/ 2.835 IN, DISTANCIA DE COMPRESIÓN: 26.00 MM/ 1.023 IN, DIÁMETRO DE PERNO: 18.00 MM/ 0.708 IN, LONGITUD DE PERNO: 47.50 MM/ 1.870 IN, SIN SEGUROS, ACABADO BRILLANTE, RECUBRIMIENTO DE MOLIBDENO EN FALDÓN

INTERCAMBIOS

OEM	MORESA	VEHYCO	SILVOLITE	NPR
46814923	1153	N/A	N/A	N/A

83-4905
SPQ

[VER IMAGEN](#)

APLICACIÓN
RENAULT, L4 (2.0) 122in DOHC 16V. > CLIO 02-10, MEGANE 02-08, SCENIC 02-08

ESPEC.
RANURAS: 1.2 X 1.5 X 2.0, ANILLOS: 2C4909, DIÁMETRO DE CILINDRO: 82.70 MM/ 3.256 IN, DISTANCIA DE COMPRESIÓN: 30.30 MM/ 1.192 IN, DIÁMETRO DE PERNO: 21.00 MM/ 0.826 IN, LONGITUD DE PERNO: 61.00 MM/ 2.401 IN, CON SEGUROS, ACABADO ANODIZADO

INTERCAMBIOS

OEM	MORESA	VEHYCO	SILVOLITE	NPR
8200203129	1062	N/A	N/A	N/A

83-4909
SPQ

[VER IMAGEN](#)

APLICACIÓN
FIAT, L4 (1.2) 76in SOHC 8V. > PALIO 03-08, PANDA 03-12, PUNTO 04-11, STRADA 03-06

ESPEC.
RANURAS: 1.2 X 1.2 X 2.5, ANILLOS: 2C5052, DIÁMETRO DE CILINDRO: 70.80 MM/ 2.788 IN, DISTANCIA DE COMPRESIÓN: 28.00 MM/ 1.102 IN, DIÁMETRO DE PERNO: 17.98 MM/ 0.707 IN, LONGITUD DE PERNO: 53.00 MM/ 2.086 IN, SIN SEGUROS, ACABADO BRILLANTE

INTERCAMBIOS

OEM	MORESA	VEHYCO	SILVOLITE	NPR
5893650	N/A	N/A	N/A	N/A

83-5052
SPQ

[VER IMAGEN](#)

APLICACIÓN
PEUGEOT, L4 (1.6) 97in DOHC 16V. > 206 00-09, 207 06-13, 307 00-07, 206 CC 00-08, 206 SW 01-09, GRAND RAID 07-09, GRAND RAID MAYA 09-11, GRAND RAID VTI 13-17, PARTNER 00-08, PARTNER ORIGIN 08-17

ESPEC.
RANURAS: 1.2 X 1.5 X 2.5, ANILLOS: 2C9369, DIÁMETRO DE CILINDRO: 78.50 MM/ 3.090 IN, DISTANCIA DE COMPRESIÓN: 32.35 MM/ 1.273 IN, DIÁMETRO DE PERNO: 19.50 MM/ 0.767 IN, LONGITUD DE PERNO: 57.00 MM/ 2.244 IN, SIN SEGUROS, ACABADO ANODIZADO

INTERCAMBIOS

OEM	MORESA	VEHYCO	SILVOLITE	NPR
0628 N0	1157	N/A	N/A	N/A

83-5066
SPQ

[VER IMAGEN](#)

APLICACIÓN
PEUGEOT, L4 (1.4) 83in SOHC 8V. > 206 98-13, 207 06-13, 207 SEDAN 07-12, 207 SW 07-12, PARTNER 98-15, PARTNER ORIGIN 08-15

ESPEC.
RANURAS: 1.5 X 1.5 X 2.5, ANILLOS: 2C5021, DIÁMETRO DE CILINDRO: 75.00 MM/ 2.953 IN, DISTANCIA DE COMPRESIÓN: 27.70 MM/ 1.090 IN, DIÁMETRO DE PERNO: 18.00 MM/ 0.708 IN, LONGITUD DE PERNO: 55.00 MM/ 2.165 IN, SIN SEGUROS, ACABADO ANODIZADO

INTERCAMBIOS

OEM	MORESA	VEHYCO	SILVOLITE	NPR
99 967 600	1064	N/A	N/A	N/A

83-5067
SPQ

[VER IMAGEN](#)

APLICACIÓN
BMW, L4 (1.9) 116in DOHC 16V. > 318 i 96-98, 318 is 95-99, 318 ti 96-99, Z3 ROADSTER 95-99

ESPEC.
RANURAS: 1.2 X 1.5 X 2.0, ANILLOS: 2C5203, DIÁMETRO DE CILINDRO: 85.00 MM/ 3.346 IN, DISTANCIA DE COMPRESIÓN: 30.40 MM/ 1.196 IN, DIÁMETRO DE PERNO: 22.00 MM/ 0.866 IN, LONGITUD DE PERNO: 54.00 MM/ 2.126 IN, CON SEGUROS, ACABADO ANODIZADO, CABEZA CON CAZUELA, 4 MUJSCAS

INTERCAMBIOS

OEM	MORESA	VEHYCO	SILVOLITE	NPR
11251739786	N/A	N/A	N/A	N/A

83-5203
SPQ

[VER IMAGEN](#)

APLICACIÓN
BMW > V8 (4.4) 268in DOHC 32V, 540 i 96-03, 740 i 96-01, 740 Li 96-01, 840 Ci 96-99, X5 4.4i 00-03, LAND ROVER > RANGE ROVER 02-05

ESPEC.
RANURAS: 1.5 X 1.5 X 2.0, ANILLOS: 2M5296, DIÁMETRO DE CILINDRO: 92.00 MM/ 3.622 IN, DISTANCIA DE COMPRESIÓN: 31.30 MM/ 1.232 IN, DIÁMETRO DE PERNO: 22.00 MM/ 0.866 IN, LONGITUD DE PERNO: 60.80 MM/ 2.393 IN, CON SEGUROS, ACABADO BRILLANTE, CABEZA Y RANURA DE COMPRESIÓN ENDURECIDA, RECUBRIMIENTO DE MOLIBDENO EN FALDÓN, CABEZA PLANA, 4 MUJSCAS

INTERCAMBIOS

OEM	MORESA	VEHYCO	SILVOLITE	NPR
11251704500	N/A	N/A	N/A	N/A

83-5296
SPQ

[VER IMAGEN](#)

APLICACIÓN
FORD, V8 (7.3) 444in TURBO DIESEL OHV 16V. > CAMION F53 94-03, CAMION F59 94-97, EXCURSION 00-03, PICKUP SERIES F 94-03, PICKUP SUPER DUTY 94-03, VAN E SUPER DUTY 98-03, VAN SERIES E 94-03

ESPEC.
RANURAS: 3.0 X 2.0 X 3.5, ANILLOS: 2D4882, DIÁMETRO DE CILINDRO: 104.40 MM/ 4.110 IN, DISTANCIA DE COMPRESIÓN: 54.39 MM/ 2.141 IN, DIÁMETRO DE PERNO: 33.23 MM/ 1.308 IN, LONGITUD DE PERNO: 76.00 MM/ 2.992 IN, CON SEGUROS, ACABADO BRILLANTE, INSERTO DE ACERO EN RANURA DE COMPRESIÓN

INTERCAMBIOS

OEM	MORESA	VEHYCO	SILVOLITE	NPR
N/A	7026	N/A	N/A	N/A

83-7100
SPQ

[VER IMAGEN](#)

APLICACIÓN
DODGE, L6 (5.9) 360in TURBO DIESEL OHV 24V. > RAM SERIES 03-09, FORD, CAMION F650 04-07, CAMION F750 04-07

ESPEC.
RANURAS: 3.0 X 2.35 X 4.0, ANILLOS: 2D4914, DIÁMETRO DE CILINDRO: 102.00 MM/ 4.015 IN, DISTANCIA DE COMPRESIÓN: 71.40 MM/ 2.811 IN, DIÁMETRO DE PERNO: 40.00 MM/ 1.574 IN, LONGITUD DE PERNO: 83.00 MM/ 3.268 IN, CON SEGUROS, ACABADO BRILLANTE, INSERTO DE ACERO EN RANURA DE COMPRESIÓN

INTERCAMBIOS

OEM	MORESA	VEHYCO	SILVOLITE	NPR
3970192	N/A	N/A	N/A	11-856

83-71780
SPQ

[VER IMAGEN](#)



APLICACIÓN
DODGE, L4 (1.0) 61in SOHC 12V. > ATOS 98-04

ESPEC.
RANURAS: 1.2 X 1.2 X 2.5, ANILLOS: 2C5136, DIÁMETRO DE CILINDRO: 66.00 MM/ 2.598 IN, DISTANCIA DE COMPRESIÓN: 25.00 MM/ 0.984 IN, DIÁMETRO DE PERNO: 17.00 MM/ 0.670 IN, LONGITUD DE PERNO: 45.00 MM/ 1.771 IN, SIN SEGUROS, ACABADO BRILLANTE

VER IMAGEN

INTERCAMBIOS	OEM	MORESA	VEHYCO	SILVOLITE	NPR
	23410-02700		P1000D	N/A	N/A

APLICACIÓN
DODGE, L4 (1.1) 66in SOHC 12V. > ATOS 03-08

ESPEC.
RANURAS: 1.2 X 1.2 X 2.5, ANILLOS: 2C4580, DIÁMETRO DE CILINDRO: 67.00 MM/ 2.638 IN, DISTANCIA DE COMPRESIÓN: 24.60 MM/ 0.968 IN, DIÁMETRO DE PERNO: 17.00 MM/ 0.670 IN, LONGITUD DE PERNO: 46.50 MM/ 1.830 IN, SIN SEGUROS, ACABADO BRILLANTE

VER IMAGEN

INTERCAMBIOS	OEM	MORESA	VEHYCO	SILVOLITE	NPR
	23410-02860	N/A	N/A	N/A	N/A

APLICACIÓN
DODGE, L4 (1.1) 66in SOHC 12V. > ATOS 05-12

ESPEC.
RANURAS: 1.2 X 1.2 X 2.0, ANILLOS: 2C5298, DIÁMETRO DE CILINDRO: 67.00 MM/ 2.638 IN, DISTANCIA DE COMPRESIÓN: 24.50 MM/ 0.964 IN, DIÁMETRO DE PERNO: 17.00 MM/ 0.670 IN, LONGITUD DE PERNO: 46.50 MM/ 1.830 IN, SIN SEGUROS, ACABADO BRILLANTE

VER IMAGEN

INTERCAMBIOS	OEM	MORESA	VEHYCO	SILVOLITE	NPR
	23410-02470	1008	P1100D	N/A	N/A

APLICACIÓN
HYUNDAI, L4 (1.2) 76in DOHC 16V. > GRAND I10 15-23, I10 13-17

ESPEC.
RANURAS: 1.0 X 1.2 X 2.0, ANILLOS: 2C4068, DIÁMETRO DE CILINDRO: 71.00 MM/ 2.795 IN, DISTANCIA DE COMPRESIÓN: 24.70 MM/ 0.972 IN, DIÁMETRO DE PERNO: 18.00 MM/ 0.708 IN, LONGITUD DE PERNO: 48.00 MM/ 1.889 IN, SIN SEGUROS, ACABADO ANODIZADO, RECUBRIMIENTO DE MOLIBDENO EN FALDÓN

VER IMAGEN

INTERCAMBIOS	OEM	MORESA	VEHYCO	SILVOLITE	NPR
	23041-03200	N/A	N/A	N/A	N/A

APLICACIÓN
NISSAN, L4 (2.5) 152in DOHC 16V. > ALTIMA 07-17, FRONTIER 08-16, NP300 16-17, NV350 URVAN 14-17, ROGUE 08-13, SENTRA 08-12, URVAN 09-13, X-TRAIL 08-13, RENAULT, KOLEOS 09-15

ESPEC.
RANURAS: 1.2 X 1.2 X 2.5, ANILLOS: 5099, 2C5099, DIÁMETRO DE CILINDRO: 89.00 MM/ 3.504 IN, DISTANCIA DE COMPRESIÓN: 32.90 MM/ 1.295 IN, DIÁMETRO DE PERNO: 19.99 MM/ 0.787 IN, LONGITUD DE PERNO: 57.00 MM/ 2.244 IN, CON SEGUROS, ACABADO BRILLANTE, CABEZA Y RANURA DE COMPRESIÓN ENDURECIDA, RECUBRIMIENTO DE MOLIBDENO EN FALDÓN

VER IMAGEN

INTERCAMBIOS	OEM	MORESA	VEHYCO	SILVOLITE	NPR
	12010-EA001	1048	N/A	N/A	11-881

APLICACIÓN
NISSAN, L4 (2.5) 152in DOHC 16V. > ALTIMA 07-16, FRONTIER 16-19, NP300 18-19, NV350 URVAN 16-19, ROGUE 14-19, SENTRA 07-12, X-TRAIL 14-19, RENAULT, KOLEOS 09-19

ESPEC.
RANURAS: 1.2 X 1.2 X 2.0, ANILLOS: 4516, 2C4516, DIÁMETRO DE CILINDRO: 89.00 MM/ 3.504 IN, DISTANCIA DE COMPRESIÓN: 32.40 MM/ 1.275 IN, DIÁMETRO DE PERNO: 19.99 MM/ 0.787 IN, LONGITUD DE PERNO: 57.00 MM/ 2.244 IN, CON SEGUROS, ACABADO BRILLANTE, CABEZA Y RANURA DE COMPRESIÓN ENDURECIDA, RECUBRIMIENTO DE MOLIBDENO EN FALDÓN

VER IMAGEN

INTERCAMBIOS	OEM	MORESA	VEHYCO	SILVOLITE	NPR
	A2012-JG31A	1189	N/A	N/A	N/A

APLICACIÓN
HONDA, L4 (2.4) 144in DOHC 16V. > CR-V 02-06

ESPEC.
RANURAS: 1.2 X 1.2 X 2.0, ANILLOS: 5147, 2C5147, DIÁMETRO DE CILINDRO: 87.00 MM/ 3.425 IN, DISTANCIA DE COMPRESIÓN: 30.00 MM/ 1.181 IN, DIÁMETRO DE PERNO: 22.00 MM/ 0.866 IN, LONGITUD DE PERNO: 52.00 MM/ 2.047 IN, N/A, ACABADO BRILLANTE, RECUBRIMIENTO DE MOLIBDENO EN FALDÓN

VER IMAGEN

INTERCAMBIOS	OEM	MORESA	VEHYCO	SILVOLITE	NPR
	13010-PPA-000	1077	N/A	N/A	N/A

APLICACIÓN
ACURA, L4 (2.4) 144in DOHC 16V. > TSX 04-08

ESPEC.
RANURAS: 1.2 X 1.2 X 2.5, ANILLOS: 5179, 2C5179, DIÁMETRO DE CILINDRO: 87.00 MM/ 3.425 IN, DISTANCIA DE COMPRESIÓN: 30.00 MM/ 1.181 IN, DIÁMETRO DE PERNO: 22.00 MM/ 0.866 IN, LONGITUD DE PERNO: 52.00 MM/ 2.047 IN, CON SEGUROS, ACABADO BRILLANTE, RECUBRIMIENTO DE MOLIBDENO EN FALDÓN

VER IMAGEN

INTERCAMBIOS	OEM	MORESA	VEHYCO	SILVOLITE	NPR
	13010-RBB-A00	N/A	N/A	N/A	N/A

APLICACIÓN
HONDA, L4 (2.4) 144in DOHC 16V. > ACCORD 03-07, CR-V 07-09, ELEMENT 03-11

ESPEC.
RANURAS: 1.2 X 1.2 X 2.0, ANILLOS: 5147, 2C5147, DIÁMETRO DE CILINDRO: 87.00 MM/ 3.425 IN, DISTANCIA DE COMPRESIÓN: 29.48 MM/ 1.160 IN, DIÁMETRO DE PERNO: 22.00 MM/ 0.866 IN, LONGITUD DE PERNO: 52.00 MM/ 2.047 IN, CON SEGUROS, ACABADO BRILLANTE, RECUBRIMIENTO DE MOLIBDENO EN FALDÓN

VER IMAGEN

INTERCAMBIOS	OEM	MORESA	VEHYCO	SILVOLITE	NPR
	13010-RAA-A01	N/A	N/A	N/A	N/A

APLICACIÓN
HONDA, L4 (1.8) 110in SOHC 16V. > CIVIC 06-11, HR-V 16-18

ESPEC.
RANURAS: 1.2 X 1.2 X 2.0, ANILLOS: 4850, 2C4850, DIÁMETRO DE CILINDRO: 81.00 MM/ 3.189 IN, DISTANCIA DE COMPRESIÓN: 28.88 MM/ 1.137 IN, DIÁMETRO DE PERNO: 19.96 MM/ 0.785 IN, LONGITUD DE PERNO: 46.00 MM/ 1.811 IN, CON SEGUROS, ACABADO BRILLANTE, RECUBRIMIENTO DE MOLIBDENO EN FALDÓN

VER IMAGEN

INTERCAMBIOS	OEM	MORESA	VEHYCO	SILVOLITE	NPR
	13010-RNA-A00	1076	N/A	N/A	N/A

APLICACIÓN
ACURA > L4 (2.0) 122in SOHC 16V., ILX 13-15, HONDA > ACCORD 08-15, CIVIC 12-15, CR-V 07-16, STREAM 08-08

ESPEC.
RANURAS: 1.2 X 1.2 X 2.0, ANILLOS: 4850, 2C4850, DIÁMETRO DE CILINDRO: 81.00 MM/ 3.189 IN, DISTANCIA DE COMPRESIÓN: 28.82 MM/ 1.134 IN, DIÁMETRO DE PERNO: 19.96 MM/ 0.785 IN, LONGITUD DE PERNO: 46.00 MM/ 1.811 IN, SIN SEGUROS, ACABADO BRILLANTE, RECUBRIMIENTO FOSFATADO EN FALDÓN

VER IMAGEN

INTERCAMBIOS	OEM	MORESA	VEHYCO	SILVOLITE	NPR
	13010-RNA-Y00	N/A	N/A	N/A	N/A

APLICACIÓN
TOYOTA, V6 (4.0) 241in DOHC 24V. > 4RUNNER 03-11, FJ CRUISER 07-14, TACOMA 05-15, TUNDRA 05-14

ESPEC.
RANURAS: 1.2 X 1.2 X 2.0, ANILLOS: 2C5151, DIÁMETRO DE CILINDRO: 94.00 MM/ 3.701 IN, DISTANCIA DE COMPRESIÓN: 35.50 MM/ 1.397 IN, DIÁMETRO DE PERNO: 22.00 MM/ 0.866 IN, LONGITUD DE PERNO: 62.00 MM/ 2.440 IN, CON SEGUROS, ACABADO BRILLANTE, CABEZA Y RANURA DE COMPRESIÓN ENDURECIDA, RECUBRIMIENTO DE MOLIBDENO EN FALDÓN, CABEZA CON CAZUELA, 4 MUESCAS

VER IMAGEN

INTERCAMBIOS	OEM	MORESA	VEHYCO	SILVOLITE	NPR
	13101-31030	1100	N/A	N/A	11-871

APLICACIÓN
LEXUS, V6 (3.5) 211in DOHC 24V. > ES 350 07-17, GS 350 07-15, GS 450h 07-11, IS 300 16-17, IS 350 06-17, RC 300 16-17, RC 350 15-17, RX 350 07-15, TOYOTA, AVALON 05-17, CAMRY 07-17, HIGHLANDER 08-16, RAV4 06-12, SIENNA 07-17, TACOMA 16-16, VENZA 09-16

ESPEC.
RANURAS: 1.2 X 1.2 X 2.0, ANILLOS: 2C4511, DIÁMETRO DE CILINDRO: 94.00 MM/ 3.701 IN, DISTANCIA DE COMPRESIÓN: 31.30 MM/ 1.232 IN, DIÁMETRO DE PERNO: 22.00 MM/ 0.866 IN, LONGITUD DE PERNO: 56.00 MM/ 2.204 IN, CON SEGUROS, ACABADO BRILLANTE, CABEZA Y RANURA DE COMPRESIÓN ENDURECIDA, RECUBRIMIENTO DE MOLIBDENO EN FALDÓN, CABEZA CON CAZUELA, 4 MUESCAS

VER IMAGEN

INTERCAMBIOS	OEM	MORESA	VEHYCO	SILVOLITE	NPR
	13101-31090	1099	N/A	N/A	11-870

APLICACIÓN
SUZUKI, V6 (2.7) 167in DOHC 24V. > GRAND VITARA 06-08

ESPEC.
RANURAS: 1.2 X 1.5 X 2.8, ANILLOS: 2C4567, DIÁMETRO DE CILINDRO: 88.00 MM/ 3.464 IN, DISTANCIA DE COMPRESIÓN: 29.50 MM/ 1.161 IN, DIÁMETRO DE PERNO: 21.00 MM/ 0.826 IN, LONGITUD DE PERNO: 59.00 MM/ 2.322 IN, CON SEGUROS, ACABADO BRILLANTE, CABEZA Y RANURA DE COMPRESIÓN ENDURECIDA

VER IMAGEN

INTERCAMBIOS	OEM	MORESA	VEHYCO	SILVOLITE	NPR
	12100-66810-0A	1140	N/A	N/A	N/A



APLICACIÓN
CHRYSLER, L4 (2.0) 122in SOHC 16V. > CIRRUS 00-00, NEON 95-97, SEBRING 95-00, DODGE, NEON 95-06, STRATUS 95-06, PLYMOUTH, BREEZE 95-00, NEON 95-01

ESPEC.
RANURAS: 1.2 X 1.2 X 3.0, ANILLOS: 2C4759, DIÁMETRO DE CILINDRO: 87.50 MM/ 3.445 IN, DISTANCIA DE COMPRESIÓN: 31.50 MM/ 1.240 IN, DIÁMETRO DE PERNO: 21.00 MM/ 0.826 IN, LONGITUD DE PERNO: 72.00 MM/ 2.834 IN, SIN SEGUROS, ACABADO BRILLANTE

INTERCAMBIOS

OEM	MORESA	VEHYCO	SILVOLITE	NPR
4779375	887	P122D1	3229H	N/A

83-21097
SPQ

[VER IMAGEN](#)

APLICACIÓN
CHRYSLER, L4 (2.0) 122in DOHC 16V. > NEON 95-97, SEBRING 95-99, DODGE, AVENGER 95-99, NEON 95-99, EAGLE, TALON 95-99, MITSUBISHI, ECLIPSE 95-99, PLYMOUTH, NEON 95-99

ESPEC.
RANURAS: 1.2 X 1.2 X 3.0, ANILLOS: 2C4759, DIÁMETRO DE CILINDRO: 87.50 MM/ 3.445 IN, DISTANCIA DE COMPRESIÓN: 31.50 MM/ 1.240 IN, DIÁMETRO DE PERNO: 21.00 MM/ 0.826 IN, LONGITUD DE PERNO: 72.00 MM/ 2.834 IN, SIN SEGUROS, ACABADO ANODIZADO

INTERCAMBIOS

OEM	MORESA	VEHYCO	SILVOLITE	NPR
4797613	886	P122D	3228	N/A

83-21098
SPQ

[VER IMAGEN](#)

APLICACIÓN
ACURA, L4 (2.0) 122in DOHC 16V. > INTEGRA 01-05, RSX 01-06, HONDA, CIVIC 01-05

ESPEC.
RANURAS: 1.2 X 1.2 X 2.0, ANILLOS: 2C5089, DIÁMETRO DE CILINDRO: 86.00 MM/ 3.386 IN, DISTANCIA DE COMPRESIÓN: 29.50 MM/ 1.161 IN, DIÁMETRO DE PERNO: 21.97 MM/ 0.864 IN, LONGITUD DE PERNO: 52.20 MM/ 2.055 IN, CON SEGUROS, ACABADO BRILLANTE, RECUBRIMIENTO DE MOLIBDENO EN FALDÓN

INTERCAMBIOS

OEM	MORESA	VEHYCO	SILVOLITE	NPR
13010-PNC-000	N/A	N/A	N/A	11-866

83-22106
SPQ

[VER IMAGEN](#)

APLICACIÓN
AUDI, L4 (2.0) 121in SOHC 8V. > 80 88-94, 90 89-90, 100 90-94, 4000 88-90, 100 Avant 91-94, 100 Avant quattro 90-92, 100 quattro 90-92, 80 Avant 92-96, 80 quattro 88-94, A6 94-97, A6 Avant 94-97, CABRIOLET 93-98, COUPE 89-96, SEAT, CORDOBA 99-99, IBIZA 99-99, TOLEDO 98-99, VOLKSWAGEN, GOLF 91-98, GOLF Cabriolet 93-02, GOLF Syncro 93-99, GOLF Variant 93-99, GOLF Variant Syncro 93-99, JETTA 92-98, PASSAT 93-97, PASSAT Syncro 90-96, PASSAT Variant 90-97, PASSAT Variant Syncro 90-96

ESPEC.
RANURAS: 1.2 X 1.5 X 2.0, ANILLOS: 2C4639, 2N4639, DIÁMETRO DE CILINDRO: 82.50 MM/ 3.246 IN, DISTANCIA DE COMPRESIÓN: 30.90 MM/ 1.216 IN, DIÁMETRO DE PERNO: 21.00 MM/ 0.826 IN, LONGITUD DE PERNO: 56.00 MM/ 2.204 IN, CON SEGUROS, ACABADO FOSFATADO, RECUBRIMIENTO DE MOLIBDENO EN FALDÓN, CABEZA CON CAZUELA PLANA

INTERCAMBIOS

OEM	MORESA	VEHYCO	SILVOLITE	NPR
048107065R	894	P2000V	N/A	N/A

83-30600
SPQ

[VER IMAGEN](#)

APLICACIÓN
AUDI > L4 (1.8) 109in TURBO DOHC 20V. A3 96-04, A3 quattro 96-04, A3 S3 quattro 00-04, A4 95-05, A4 Avant 95-01, A4 Avant quattro 96-05, A4 Cabrio 02-06, A4 quattro 95-04, A6 97-05, A6 Avant 97-05, A6 Avant quattro 97-05, A6 quattro 97-05, TT 98-06, TT quattro 98-06, TT Roadster 99-06, TT Roadster quattro 99-06, SEAT > ALHAMBRA 97-10, CORDOBA Cupra 00-02, IBIZA Cupra 00-02, IBIZA Cupra R 00-02, LEON 99-06, LEON Cupra R 03-06, TOLEDO 00-04, VOLKSWAGEN > BEETLE 98-10, BEETLE Cabrio 03-10, BORA 00-05, BORA Variant 00-05, CLASICO 11-14, GOLF 97-05, GOLF GTI 01-05, GOLF Variant 00-07, JETTA 99-12, JETTA Variant 01-05, PASSAT 96-05, PASSAT Variant 97-05, SHARAN 97-10

ESPEC.
RANURAS: 1.5 X 1.75 X 2.0, ANILLOS: 2M4923, DIÁMETRO DE CILINDRO: 81.00 MM/ 3.189 IN, DISTANCIA DE COMPRESIÓN: 32.70 MM/ 1.287 IN, DIÁMETRO DE PERNO: 20.00 MM/ 0.787 IN, LONGITUD DE PERNO: 58.80 MM/ 2.315 IN, CON SEGUROS, ACABADO BRILLANTE, RECUBRIMIENTO DE MOLIBDENO EN FALDÓN

INTERCAMBIOS

OEM	MORESA	VEHYCO	SILVOLITE	NPR
058 107 065 F	1012	N/A	N/A	N/A

83-30601
SPQ

[VER IMAGEN](#)

APLICACIÓN
VOLKSWAGEN, VR6 (2.8) 170in DOHC 12V. > EUROVAN 95-00, GOLF 92-98, JETTA 92-05, MULTIVAN 95-00, PASSAT 91-96, PASSAT Variant 91-97, SHARAN 95-00, SHARAN Syncro 96-00, TRANSPORTER 95-00

ESPEC.
RANURAS: 1.5 X 1.75 X 3.0, ANILLOS: 2C4921, DIÁMETRO DE CILINDRO: 81.00 MM/ 3.189 IN, DISTANCIA DE COMPRESIÓN: 30.52 MM/ 1.201 IN, DIÁMETRO DE PERNO: 20.00 MM/ 0.787 IN, LONGITUD DE PERNO: 57.00 MM/ 2.244 IN, CON SEGUROS, ACABADO ANODIZADO, CABEZA CON CAZUELA, 2 MUESCAS

INTERCAMBIOS

OEM	MORESA	VEHYCO	SILVOLITE	NPR
071 107 101 C	937	N/A	N/A	N/A

83-30602
SPQ

[VER IMAGEN](#)

APLICACIÓN
AUDI, V6 (2.8) 169in DOHC 30V. > A4 96-00, A4 Avant 96-01, A4 Avant quattro 96-01, A4 quattro 96-01, A6 95-05, A6 95-05, A6 4motion 99-01, A6 Avant 95-01, A6 Avant quattro 95-05, A6 quattro 95-05, A6 Variant 99-05, A8 96-02, A8 quattro 96-02, VOLKSWAGEN, PASSAT 96-05, PASSAT 4motion 96-05, PASSAT Variant 97-05, PASSAT Variant 4motion 97-05

ESPEC.
RANURAS: 1.2 X 1.5 X 2.0, ANILLOS: 2C4924, DIÁMETRO DE CILINDRO: 82.50 MM/ 3.248 IN, DISTANCIA DE COMPRESIÓN: 30.16 MM/ 1.187 IN, DIÁMETRO DE PERNO: 21.00 MM/ 0.826 IN, LONGITUD DE PERNO: 56.00 MM/ 2.204 IN, CON SEGUROS, ACABADO BRILLANTE, RECUBRIMIENTO DE MOLIBDENO EN FALDÓN, CABEZA PLANA, 2 MUESCAS

INTERCAMBIOS

OEM	MORESA	VEHYCO	SILVOLITE	NPR
078 107 065 AC	1175	N/A	N/A	N/A

83-30603
SPQ

[VER IMAGEN](#)

APLICACIÓN
AUDI, L4 (1.9) 116in TURBO DIESEL SOHC 8V. > 80 91-94, 4000 91-94, SEAT, TOLEDO 98-99, VOLKSWAGEN, EUROVAN 92-03, GOLF GTD 91-97, GOLF Variant 93-99, JETTA 91-98, MULTIVAN 92-03, PASSAT 91-96, PASSAT Variant 91-97, TRANSPORTER 92-03

ESPEC.
RANURAS: 1.75 X 2.0 X 3.0, ANILLOS: 2D5854, DIÁMETRO DE CILINDRO: 79.50 MM/ 3.130 IN, DISTANCIA DE COMPRESIÓN: 45.40 MM/ 1.787 IN, DIÁMETRO DE PERNO: 26.00 MM/ 1.023 IN, LONGITUD DE PERNO: 66.00 MM/ 2.598 IN, CON SEGUROS, ACABADO BRILLANTE, CABEZA ENDURECIDA, RECUBRIMIENTO DE MOLIBDENO EN FALDÓN, CABEZA PLANA, 2 MUESCAS

INTERCAMBIOS

OEM	MORESA	VEHYCO	SILVOLITE	NPR
028107065CC	N/A	N/A	N/A	N/A

83-30604
SPQ

[VER IMAGEN](#)

APLICACIÓN
VOLKSWAGEN, L4 (1.8) 109in SOHC 8V. > DERBY 97-09, POINTER 02-10, POINTER GT 08-09, POINTER PICKUP 98-10, POINTER Variant 02-07

ESPEC.
RANURAS: 1.2 X 1.5 X 2.0, ANILLOS: 2C5095, DIÁMETRO DE CILINDRO: 81.00 MM/ 3.189 IN, DISTANCIA DE COMPRESIÓN: 32.00 MM/ 1.260 IN, DIÁMETRO DE PERNO: 20.00 MM/ 0.787 IN, LONGITUD DE PERNO: 57.00 MM/ 2.244 IN, CON SEGUROS, ACABADO ANODIZADO, CABEZA CON CAZUELA PLANA

INTERCAMBIOS

OEM	MORESA	VEHYCO	SILVOLITE	NPR
027 107 103	941	P1800V2	N/A	N/A

83-30605
SPQ

[VER IMAGEN](#)

APLICACIÓN
AUDI, L4 (1.8) 109in TURBO DOHC 20V. > A3 96-03, A3 quattro 96-03, A3 S3 quattro 01-03, A4 95-10, A4 Avant 96-04, A4 Avant quattro 96-04, A4 Cabrio 02-09, A4 Cabrio quattro 03-04, A4 quattro 95-08, A6 97-05, A6 Avant 97-05, TT 98-06, TT quattro 98-06, TT Roadster 99-06, TT Roadster quattro 99-06, SEAT, IBIZA FR 03-08, LEON 99-06, LEON Cupra R 03-06, TOLEDO 00-04, VOLKSWAGEN, BEETLE 98-10, BEETLE Cabrio 03-10, BORA 00-05, BORA Variant 00-05, CLASICO 11-14, GOLF 97-05, GOLF GTI 01-05, JETTA 03-10, JETTA Variant 00-06, PASSAT 00-05, PASSAT 4motion 03-05, PASSAT Variant 00-05, PASSAT Variant 4motion 03-05, POLO GTI 05-09

ESPEC.
RANURAS: 1.5 X 1.75 X 2.0, ANILLOS: 2M4923, DIÁMETRO DE CILINDRO: 81.00 MM/ 3.189 IN, DISTANCIA DE COMPRESIÓN: 32.70 MM/ 1.287 IN, DIÁMETRO DE PERNO: 19.00 MM/ 0.748 IN, LONGITUD DE PERNO: 50.00 MM/ 1.968 IN, CON SEGUROS, ACABADO BRILLANTE, RANURA DE COMPRESIÓN ENDURECIDA, RECUBRIMIENTO DE MOLIBDENO EN FALDÓN, CABEZA CON CAZUELA PLANA, 1 MUESCA

INTERCAMBIOS

OEM	MORESA	VEHYCO	SILVOLITE	NPR
06B 107 065 N	1050	N/A	N/A	N/A

83-30606
SPQ

[VER IMAGEN](#)

APLICACIÓN
AUDI, L4 (1.6) 97in SOHC 8V. > A3 96-03, A4 94-01, SEAT, CORDOBA 96-02, IBIZA 96-02, LEON 99-06, TOLEDO 96-04, VOLKSWAGEN, BEETLE 99-00, BORA 99-05, BORA Variant 99-05, DERBY 95-01, GOLF 95-04, GOLF Cabrio 94-02, GOLF Variant 94-02, JETTA 94-98, PASSAT 94-00, PASSAT Variant 94-00, POLO 95-01, POLO Variant 97-01

ESPEC.
RANURAS: 1.2 X 1.5 X 2.0, ANILLOS: 2C5095, DIÁMETRO DE CILINDRO: 81.00 MM/ 3.189 IN, DISTANCIA DE COMPRESIÓN: 32.70 MM/ 1.287 IN, DIÁMETRO DE PERNO: 20.00 MM/ 0.787 IN, LONGITUD DE PERNO: 57.00 MM/ 2.244 IN, CON SEGUROS, ACABADO BRILLANTE, RECUBRIMIENTO DE MOLIBDENO EN FALDÓN, CABEZA CON CAZUELA PLANA

INTERCAMBIOS

OEM	MORESA	VEHYCO	SILVOLITE	NPR
050107065D	N/A	N/A	N/A	N/A

83-30607
SPQ

[VER IMAGEN](#)

APLICACIÓN
VOLKSWAGEN, L4 (2.0) 121in SOHC 8V. > BEETLE 98-10, BORA 98-13, BORA Variant 99-05, CLASICO 11-14, GOLF 98-07, GOLF Variant 99-06, JETTA 98-10, JETTA Variant 01-03

ESPEC.
RANURAS: 1.2 X 1.5 X 2.0, ANILLOS: 2C4639, 2N4639, DIÁMETRO DE CILINDRO: 82.50 MM/ 3.248 IN, DISTANCIA DE COMPRESIÓN: 29.30 MM/ 1.153 IN, DIÁMETRO DE PERNO: 20.00 MM/ 0.787 IN, LONGITUD DE PERNO: 52.00 MM/ 2.047 IN, CON SEGUROS, ACABADO BRILLANTE, RECUBRIMIENTO DE MOLIBDENO EN FALDÓN, CABEZA CON CAZUELA PLANA

INTERCAMBIOS

OEM	MORESA	VEHYCO	SILVOLITE	NPR
06A107065G	1011	P2000V1	N/A	N/A

83-30608
SPQ

[VER IMAGEN](#)

APLICACIÓN
AUDI, L4 (1.8) 109in SOHC 8V. > 4000 S quattro 89-91, 80 S 89-91, 80 S quattro 89-91, VOLKSWAGEN, CABRIOLET 89-93, CARIBE CABRIO 89-93, COMBI 89-93, FOX 89-93, FOX Variant 89-90, GOLF 89-93, GOLF CABRIOLET 89-93, GOLF GTI 89-92, GOLF GTI Cabrio 89-92, GOLF I Cabrio 89-91, GOLF I Cabrio Syncro 89-91, JETTA 89-93, JETTA Cabrio 89-92, JETTA Cabrio Syncro 89-91, JETTA Cabrio Syncro 89-91, JETTA Cabrio Syncro 89-92, JETTA Cabrio Syncro 89-92, JETTA Cabrio Syncro 89-92, SCIROCCO 89-92

ESPEC.
RANURAS: 1.5 X 1.75 X 3.0, ANILLOS: 2C4341, DIÁMETRO DE CILINDRO: 81.00 MM/ 3.189 IN, DISTANCIA DE COMPRESIÓN: 32.20 MM/ 1.268 IN, DIÁMETRO DE PERNO: 20.00 MM/ 0.787 IN, LONGITUD DE PERNO: 57.00 MM/ 2.244 IN, CON SEGUROS, ACABADO ANODIZADO, CABEZA CON CAZUELA PLANA

INTERCAMBIOS

OEM	MORESA	VEHYCO	SILVOLITE	NPR
N/A	805	P1800VAC	N/A	N/A

83-30609
SPQ

[VER IMAGEN](#)

APLICACIÓN
SEAT, L4 (2.0) 121in SOHC 8V. > ALHAMBRA 98-10, CORDOBA 02-09, IBIZA 02-09, VOLKSWAGEN, L4 (2.0) 120in SOHC 8V. > MULTIVAN 03-15, TRANSPORTER 03-15, L4 (2.0) 121in SOHC 8V. > BEETLE 98-10, BEETLE Cabrio 02-11, BORA 98-10, BORA 4motion 00-10, BORA Variant 99-05, CLASICO 10-14, DERBY 00-03, DERBY Classic 02-03, GOLF 98-07, GOLF 4motion 00-05, GOLF Bifuel 02-06, GOLF Variant 99-06, GOLF Variant 4motion 00-06, JETTA 98-17, JETTA Variant 01-03, PASSAT 00-05, PASSAT 4motion 00-05, PASSAT Variant 00-05, PASSAT Variant 4motion 00-05, SHARAN 95-10

ESPEC.
RANURAS: 1.2 X 1.5 X 2.0, ANILLOS: 2C4639, 2N4639, DIÁMETRO DE CILINDRO: 82.50 MM/ 3.248 IN, DISTANCIA DE COMPRESIÓN: 29.40 MM/ 1.157 IN, DIÁMETRO DE PERNO: 19.00 MM/ 0.748 IN, LONGITUD DE PERNO: 42.00 MM/ 1.653 IN, CON SEGUROS, ACABADO BRILLANTE, RECUBRIMIENTO DE MOLIBDENO EN FALDÓN, CABEZA CON CAZUELA PLANA

INTERCAMBIOS

OEM	MORESA	VEHYCO	SILVOLITE	NPR
06B107065B	1047	P2000V2	N/A	N/A

83-30610
SPQ

[VER IMAGEN](#)



APLICACIÓN
SEAT, L4 (1.6) 98in SOHC 8V. > CORDOBA 03-09, IBIZA 03-09, VOLKSWAGEN, CROSSFOX 03-16, DERBY 02-07, GOL 09-19, GOL GT 09-13, GOL SEDAN 10-11, LUPO 03-10, POLO 03-07, POLO SEDAN 02-06, SAVEIRO 09-22, SPORTVAN 03-12

ESPEC.
RANURAS: 1.2 X 1.5 X 2.5, ANILLOS: 2C5177, DIÁMETRO DE CILINDRO: 76.50 MM/ 3.012 IN, DISTANCIA DE COMPRESIÓN: 28.70 MM/ 1.130 IN, DIÁMETRO DE PERNO: 17.00 MM/ 0.670 IN, LONGITUD DE PERNO: 52.00 MM/ 2.047 IN, CON SEGUROS, ACABADO BRILLANTE, RECUBRIMIENTO DE MOLIBDENO EN FALDÓN, CABEZA EN D, CON CAZUELA PLANA

VER IMAGEN

INTERCAMBIOS	OEM	MORESA	VEHYCO	SILVOLITE	NPR
	032 107 065 Q	1033	N/A	N/A	N/A

APLICACIÓN
AUDI, L4 (1.9) 116in TURBO DIESEL SOHC 8V. > 80 91-96, 4000 91-96, A3 96-01, A4 95-00, A4 Avant 96-01, A4 Avant quattro 96-01, A4 quattro 96-00, A6 94-00, A6 Avant 94-01, CABRIOLETT 95-00, SEAT, L4 (1.9) 116in DIESEL SOHC 8V. > CORDOBA 96-99, IBIZA 96-99, L4 (1.9) 116in TURBO DIESEL SOHC 8V. > ALHAMBRA 96-10, CORDOBA 96-02, IBIZA 96-02, LEON 95-06, TOLEDO 95-04, VOLKSWAGEN, L4 (1.9) 116in DIESEL SOHC 8V. > CADDY 95-04, DERBY 95-01, GOL 95-07, GOL Variant 95-99, POLO 96-01, POLO Variant 95-01, L4 (1.9) 116in TURBO DIESEL SOHC 8V. > BEETLE 98-04, BORA 98-05, BORA 4motion 98-02, CADDY 96-04, DERBY 98-02, GOL 91-04, GOL 4motion 98-02, GOL

ESPEC.
RANURAS: 1.75 X 2.0 X 3.0, ANILLOS: 2D5854, DIÁMETRO DE CILINDRO: 79.50 MM/ 3.130 IN, DISTANCIA DE COMPRESIÓN: 45.80 MM/ 1.803 IN, DIÁMETRO DE PERNO: 26.00 MM/ 1.023 IN, LONGITUD DE PERNO: 66.00 MM/ 2.598 IN, CON SEGUROS, ACABADO BRILLANTE, RECUBRIMIENTO DE MOLIBDENO EN FALDÓN

VER IMAGEN

INTERCAMBIOS	OEM	MORESA	VEHYCO	SILVOLITE	NPR
	028 107 065 AJ	N/A	N/A	N/A	N/A

APLICACIÓN
AUDI, L4 (1.9) 116in TURBO DIESEL SOHC 8V. > A3 00-03, A3 quattro 00-03, A4 00-04, A4 Avant 01-04, A4 Avant quattro 01-04, A4 quattro 01-04, A6 01-05, A6 Avant 01-05, SEAT, ALHAMBRA 02-06, CORDOBA 02-06, IBIZA 02-09, IBIZA Cupra R 04-09, LEON 00-06, LEON Syncro 02-06, TOLEDO 00-06, TOLEDO 01nve 00-05, VOLKSWAGEN, BORA 00-05, BORA 4motion 00-05, EUROVAN 03-09, GOL 00-05, GOL 4motion 00-05, GOL Variant 00-06, GOL Variant 4motion 00-06, JETTA 00-06, MULTIVAN 03-09, PASSAT 00-05, PASSAT 4motion 00-05, PASSAT Variant 00-05, PASSAT Variant 4motion 00-05, POLO 03-09, SHARAN 02-10, TRANSPORTER 03-09

ESPEC.
RANURAS: 1.75 X 2.0 X 3.0, ANILLOS: 2D5854, DIÁMETRO DE CILINDRO: 79.50 MM/ 3.130 IN, DISTANCIA DE COMPRESIÓN: 45.53 MM/ 1.793 IN, DIÁMETRO DE PERNO: 25.97 MM/ 1.022 IN, LONGITUD DE PERNO: 65.91 MM/ 2.595 IN, N/A, ACABADO BRILLANTE, INSERTO DE ACERO EN RANURA DE COMPRESIÓN, RECUBRIMIENTO DE MOLIBDENO EN FALDÓN

VER IMAGEN

INTERCAMBIOS	OEM	MORESA	VEHYCO	SILVOLITE	NPR
	038107065CH	7013	N/A	N/A	N/A

APLICACIÓN
VOLKSWAGEN, L5 (2.5) 150in SOHC 10V. > EUROVAN 90-04, EUROVAN Syncro 92-03, MULTIVAN 90-04, MULTIVAN Syncro 92-03, TRANSPORTER 90-03, TRANSPORTER Syncro 92-03

ESPEC.
RANURAS: 1.75 X 2.0 X 3.0, ANILLOS: 2C4922, DIÁMETRO DE CILINDRO: 81.00 MM/ 3.189 IN, DISTANCIA DE COMPRESIÓN: 38.40 MM/ 1.512 IN, DIÁMETRO DE PERNO: 24.00 MM/ 0.944 IN, LONGITUD DE PERNO: 55.85 MM/ 2.199 IN, CON SEGUROS, ACABADO FOSFATADO, CABEZA CON CAZUELA PLANA, 1 MUESCA

VER IMAGEN

INTERCAMBIOS	OEM	MORESA	VEHYCO	SILVOLITE	NPR
	023107065A	966	N/A	N/A	N/A

APLICACIÓN
AUDI, L4 (1.6) 97in SOHC 8V. > A3 00-12, A3 Cabrio 08-10, A3 SPORTBACK 04-14, A4 94-08, SEAT, ALTEA 04-09, ALTEA XL 06-10, LEON 05-12, TOLEDO 04-09, VOLKSWAGEN, BEETLE 00-10, BEETLE Cabrio 00-10, BORA 05-09, CADDY 04-15, CADDY VAN 04-15, GOL 00-12, GOL PLUS 05-13, GOL Variant 00-13, JETTA 04-10, PASSAT 96-10, PASSAT Variant 97-10, TOURAN 03-10

ESPEC.
RANURAS: 1.0 X 1.2 X 2.0, ANILLOS: 2C4590, DIÁMETRO DE CILINDRO: 81.00 MM/ 3.189 IN, DISTANCIA DE COMPRESIÓN: 29.00 MM/ 1.141 IN, DIÁMETRO DE PERNO: 19.00 MM/ 0.748 IN, LONGITUD DE PERNO: 42.00 MM/ 1.653 IN, CON SEGUROS, ACABADO BRILLANTE, RECUBRIMIENTO DE MOLIBDENO EN FALDÓN, CABEZA CON CAZUELA PLANA

VER IMAGEN

INTERCAMBIOS	OEM	MORESA	VEHYCO	SILVOLITE	NPR
	06A107065BJ	N/A	N/A	N/A	N/A

APLICACIÓN
AUDI, L4 (1.4) 85in TURBO DOHC 16V. > A1 10-15, A1 SPORTBACK 11-15, A3 07-13, A3 Cabrio 11-13, A3 SPORTBACK 07-13, SEAT, ALHAMBRA 10-15, ALTEA 09-12, ALTEA XL 09-12, IBIZA 09-15, IBIZA SC 09-15, IBIZA ST 12-15, LEON 07-13, TOLEDO 07-15, VOLKSWAGEN, BEETLE 11-16, BEETLE Cabrio 11-16, CC 11-16, EOS 07-15, GOL 05-14, GOL Cabrio 11-16, GOL Variant 07-14, JETTA 06-11, SCIROCCO 08-12, SHARAN 10-15, TIGUAN 08-18, TIGUAN 4motion 07-18, TOURAN 03-10

ESPEC.
RANURAS: 1.2 X 1.5 X 2.0, ANILLOS: 2C5438, DIÁMETRO DE CILINDRO: 76.50 MM/ 3.012 IN, DISTANCIA DE COMPRESIÓN: 29.10 MM/ 1.146 IN, DIÁMETRO DE PERNO: 19.00 MM/ 0.748 IN, LONGITUD DE PERNO: 52.00 MM/ 2.047 IN, CON SEGUROS, ACABADO BRILLANTE, CABEZA Y RANURA DE COMPRESIÓN ENDURECIDA, RECUBRIMIENTO DE MOLIBDENO EN FALDÓN, CABEZA CON CAZUELA, 4 MUESCAS

VER IMAGEN

INTERCAMBIOS	OEM	MORESA	VEHYCO	SILVOLITE	NPR
	03C107065AP	1141	N/A	N/A	N/A

APLICACIÓN
AUDI, L4 (2.0) 121in TURBO DOHC 16V. > A3 04-12, A3 quattro 04-12, A3 Sportback 04-13, A3 Sportback quattro 04-13, A4 04-08, A4 Avant 04-08, A4 Avant quattro 04-10, A4 Cabrio 06-09, A4 quattro 04-10, A6 05-11, A6 Avant 05-11, TT 06-10, TT Roadster 07-10, SEAT, ALTEA 06-09, EXEO 09-13, EXEO ST 09-13, LEON 05-09, LEON Cupra 05-09, TOLEDO 05-10, VOLKSWAGEN, BORA 05-10, EOS 06-15, GOL GTI 04-09, GOL Variant 07-09, JETTA 05-10, PASSAT 05-10, PASSAT Variant 05-10

ESPEC.
RANURAS: 1.2 X 1.5 X 2.0, ANILLOS: 2C4639, 2N4639, DIÁMETRO DE CILINDRO: 82.50 MM/ 3.248 IN, DISTANCIA DE COMPRESIÓN: 29.60 MM/ 1.165 IN, DIÁMETRO DE PERNO: 20.00 MM/ 0.787 IN, LONGITUD DE PERNO: 59.00 MM/ 2.322 IN, CON SEGUROS, ACABADO BRILLANTE, RECUBRIMIENTO DE MOLIBDENO EN FALDÓN, CABEZA CON CAZUELA, 2 MUESCAS

VER IMAGEN

INTERCAMBIOS	OEM	MORESA	VEHYCO	SILVOLITE	NPR
	06D107066C	1101	N/A	N/A	N/A

APLICACIÓN
AUDI, L4 (2.0) 121in TURBO DOHC 16V. > A3 04-12, A3 Cabrio 08-13, A3 quattro 04-12, A3 Sportback 04-13, A3 Sportback quattro 04-13, A4 08-15, A4 Allroad quattro 09-16, A4 Avant 08-15, A4 Avant quattro 08-15, A4 quattro 08-15, A5 08-13, A5 Cabrio 09-14, A5 Cabrio quattro 09-17, A5 quattro 08-17, A5 Sportback 09-14, A5 Sportback quattro 09-17, A6 11-18, Q3 quattro 14-18, Q5 quattro 08-17, TT quattro 08-10, TT Roadster quattro 08-10, SEAT, ALHAMBRA 10-12, ALTEA XL 09-09, LEON 09-12, VOLKSWAGEN, BEETLE 11-16, BEETLE Cabrio 11-16, BORA 05-10, CLÁSICO 12-17, EOS 06-15, EOS Cabrio 09-15, EXEO ST 09-15, GOL GTI 04-13, GOL Variant 07-13, JETTA 05-17, PASSAT 05-14, PASSAT CC 08-12, PASSAT Variant

ESPEC.
RANURAS: 1.2 X 1.5 X 2.0, ANILLOS: 2C4639, 2N4639, DIÁMETRO DE CILINDRO: 82.50 MM/ 3.248 IN, DISTANCIA DE COMPRESIÓN: 29.60 MM/ 1.165 IN, DIÁMETRO DE PERNO: 21.00 MM/ 0.826 IN, LONGITUD DE PERNO: 56.00 MM/ 2.204 IN, CON SEGUROS, ACABADO BRILLANTE, RECUBRIMIENTO DE MOLIBDENO EN FALDÓN, CABEZA CON CAZUELA, 2 MUESCAS

VER IMAGEN

INTERCAMBIOS	OEM	MORESA	VEHYCO	SILVOLITE	NPR
	06H107065AB	1174	N/A	N/A	N/A

APLICACIÓN
AUDI, L4 (1.8) 110in TURBO DOHC 16V. > A3 06-12, A3 Cabrio 08-13, A3 quattro 08-12, A3 Sportback 06-13, A3 Sportback quattro 08-13, A4 07-15, A4 Avant 07-15, A4 Avant quattro 08-15, A4 quattro 08-15, A5 07-17, A5 Cabrio 09-16, A5 Sportback 09-17, TT 08-14, TT Roadster 08-14, SEAT, ALHAMBRA 12-15, ALTEA 09-15, ALTEA XL 09-15, LEON 07-12, TOLEDO 07-09, VOLKSWAGEN, CC 11-16, GOL 09-11, PASSAT 07-14, PASSAT ALLTRACK 12-14, PASSAT CC 08-12, PASSAT Variant 07-14

ESPEC.
RANURAS: 1.2 X 1.5 X 2.0, ANILLOS: 2C4639, 2N4639, DIÁMETRO DE CILINDRO: 82.50 MM/ 3.248 IN, DISTANCIA DE COMPRESIÓN: 29.80 MM/ 1.173 IN, DIÁMETRO DE PERNO: 21.00 MM/ 0.826 IN, LONGITUD DE PERNO: 53.00 MM/ 2.086 IN, CON SEGUROS, ACABADO BRILLANTE, RECUBRIMIENTO DE MOLIBDENO EN FALDÓN

VER IMAGEN

INTERCAMBIOS	OEM	MORESA	VEHYCO	SILVOLITE	NPR
	06H107065BS	N/A	N/A	N/A	N/A

APLICACIÓN
AUDI, L4 (1.6) 98in DOHC 16V. > A3 03-07, A3 SPORTBACK 04-08, VOLKSWAGEN, EOS 06-08, GOL 03-08, GOL PLUS 04-08, JETTA 05-10, PASSAT 05-08, PASSAT Variant 05-08, TOURAN 03-08

ESPEC.
RANURAS: 1.2 X 1.2 X 2.0, ANILLOS: 2C4526, DIÁMETRO DE CILINDRO: 76.50 MM/ 3.012 IN, DISTANCIA DE COMPRESIÓN: 29.27 MM/ 1.152 IN, DIÁMETRO DE PERNO: 17.00 MM/ 0.670 IN, LONGITUD DE PERNO: 47.00 MM/ 1.850 IN, CON SEGUROS, ACABADO BRILLANTE, CABEZA Y RANURA DE COMPRESIÓN ENDURECIDA, RECUBRIMIENTO DE MOLIBDENO EN FALDÓN

VER IMAGEN

INTERCAMBIOS	OEM	MORESA	VEHYCO	SILVOLITE	NPR
	03C107065AB	N/A	N/A	N/A	N/A

APLICACIÓN
AUDI, L4 (2.0) 120in TURBO DOHC 16V. > A3 03-12, A3 Cabrio 08-13, A3 quattro 04-12, A3 Sportback 04-13, A3 Sportback quattro 04-13, A4 04-15, A4 Allroad quattro 09-16, A4 Avant 08-15, A4 Avant quattro 04-15, A4 Cabrio 06-09, A4 quattro 04-15, A5 08-13, A5 Cabrio 09-14, A5 Cabrio quattro 09-17, A5 quattro 08-17, A5 Sportback 09-14, A5 Sportback quattro 09-17, A6 11-18, A6 Avant 11-18, A6 quattro 12-13, Q3 quattro 11-18, Q5 quattro 08-17, TT 06-14, TT quattro 10-14, TT Roadster 07-14, TT Roadster quattro 10-14, L4 (2.0) 121in TURBO HÍBRIDO DOHC 16V. > A6 11-15, A8 12-15, Q5 quattro 11-16, SEAT, L4 (2.0) 121in TURBO DOHC 16V. > ALHAMBRA 10-12, ALTEA XL 09-09, LEON 09-12, VOLKSWAGEN, L4 (2.0) 120in TURBO

ESPEC.
RANURAS: 1.2 X 1.2 X 2.0, ANILLOS: 2C5385, DIÁMETRO DE CILINDRO: 82.50 MM/ 3.248 IN, DISTANCIA DE COMPRESIÓN: 29.90 MM/ 1.181 IN, DIÁMETRO DE PERNO: 23.00 MM/ 0.905 IN, LONGITUD DE PERNO: 53.00 MM/ 2.086 IN, CON SEGUROS, ACABADO BRILLANTE, INSERTO DE ACERO EN RANURA DE COMPRESIÓN, RECUBRIMIENTO DE MOLIBDENO EN FALDÓN, CABEZA CON CAZUELA, 2 MUESCAS

VER IMAGEN

INTERCAMBIOS	OEM	MORESA	VEHYCO	SILVOLITE	NPR
	06H107065DM	1209	N/A	N/A	N/A

APLICACIÓN
AUDI, L4 (2.0) 120in TURBO DIESEL DOHC 16V. > A3 03-12, A3 Sportback 04-13, VOLKSWAGEN, BEETLE 11-16, BEETLE Cabrio 12-16, CARAVELLE 15-19, GOL 08-13, GOL Variant 09-13, JETTA 05-11, MULTIVAN 09-19, TRANSPORTER 09-19

ESPEC.
RANURAS: 1.75 X 2.0 X 3.0, ANILLOS: 2D7282, DIÁMETRO DE CILINDRO: 81.00 MM/ 3.189 IN, DISTANCIA DE COMPRESIÓN: 45.80 MM/ 1.803 IN, DIÁMETRO DE PERNO: 26.00 MM/ 1.023 IN, LONGITUD DE PERNO: 66.00 MM/ 2.598 IN, CON SEGUROS, ACABADO BRILLANTE, INSERTO DE ACERO EN RANURA DE COMPRESIÓN, RECUBRIMIENTO DE MOLIBDENO EN FALDÓN, CON GALERÍA DE ENFRIAMIENTO

VER IMAGEN

INTERCAMBIOS	OEM	MORESA	VEHYCO	SILVOLITE	NPR
	03L 107 065 AD	7043	N/A	N/A	N/A

APLICACIÓN
SEAT, L4 (1.6) 98in DOHC 16V. > TOLEDO 13-19, VOLKSWAGEN, POLO 10-19, VENTO 14-19

ESPEC.
RANURAS: 1.2 X 1.2 X 2.0, ANILLOS: 2C5438, DIÁMETRO DE CILINDRO: 76.50 MM/ 3.012 IN, DISTANCIA DE COMPRESIÓN: 29.30 MM/ 1.153 IN, DIÁMETRO DE PERNO: 19.00 MM/ 0.748 IN, LONGITUD DE PERNO: 42.00 MM/ 1.653 IN, CON SEGUROS, ACABADO BRILLANTE, RECUBRIMIENTO DE MOLIBDENO EN FALDÓN

VER IMAGEN

INTERCAMBIOS	OEM	MORESA	VEHYCO	SILVOLITE	NPR
	036107065DH	1172	N/A	N/A	N/A

APLICACIÓN
AUDI, L4 (1.2) 73in TURBO SOHC 8V. > A1 10-15, A1 SPORTBACK 12-15, A3 10-13, A3 Cabrio 10-13, SEAT, ALTEA 10-15, ALTEA XL 10-15, IBIZA 10-15, IBIZA SC 10-15, IBIZA ST 10-15, LEON 10-12, TOLEDO 12-15, VOLKSWAGEN, BEETLE 11-19, BEETLE Cabrio 11-19, CADDY 10-15, CADDY VAN 10-15, GOL 08-14, GOL CABRIO 11-16, GOL Variant 09-14, POLO 09-18, POLO BlueMotion 09-14, TOURAN 10-15

ESPEC.
RANURAS: 1.2 X 1.2 X 2.0, ANILLOS: 2N4126, DIÁMETRO DE CILINDRO: 71.00 MM/ 2.795 IN, DISTANCIA DE COMPRESIÓN: 28.90 MM/ 1.139 IN, DIÁMETRO DE PERNO: 19.00 MM/ 0.748 IN, LONGITUD DE PERNO: 42.00 MM/ 1.653 IN, CON SEGUROS, ACABADO BRILLANTE, CABEZA Y RANURA DE COMPRESIÓN ENDURECIDA, RECUBRIMIENTO DE MOLIBDENO EN FALDÓN

VER IMAGEN

INTERCAMBIOS	OEM	MORESA	VEHYCO	SILVOLITE	NPR
	03F107065F	1154	N/A	N/A	N/A



APLICACIÓN
VOLKSWAGEN, L5 (2.5) 150in TURBO DIESEL SOHC 10V. > CRAFTER Carga 06-13, CRAFTER Pasajeros 06-13

ESPEC.
RANURAS: 2.5 X 2.0 X 3.0, ANILLOS: 2D7476, DIÁMETRO DE CILINDRO: 81.00 MM/ 3.189 IN, DISTANCIA DE COMPRESIÓN: 45.75 MM/ 1.801 IN, DIÁMETRO DE PERNO: 26.00 MM/ 1.023 IN, LONGITUD DE PERNO: 66.00 MM/ 2.598 IN, CON SEGUROS, ACABADO BRILLANTE, INSERTO DE ACERO EN RANURA DE COMPRESIÓN, RECUBRIMIENTO DE MOLIBDENO EN FALDÓN, CON GALERÍA DE ENFRIAMIENTO

INTERCAMBIOS

OEM	MORESA	VEHYCO	SILVOLITE	NPR
076 107 065 A	7079	N/A	N/A	N/A

APLICACIÓN
VOLKSWAGEN, L5 (2.5) 151in DOHC 20V. > BEETLE 05-19, BEETLE Cabrio 05-16, BORA 05-10, CLASICO 10-14, GOLF 09-13, GOLF Sportwagen 09-13, GOLF Variant 08-09, JETTA 06-18, PASSAT 12-18

ESPEC.
RANURAS: 1.2 X 1.5 X 2.0, ANILLOS: 2C4562, DIÁMETRO DE CILINDRO: 82.50 MM/ 3.248 IN, DISTANCIA DE COMPRESIÓN: 29.30 MM/ 1.153 IN, DIÁMETRO DE PERNO: 19.00 MM/ 0.748 IN, LONGITUD DE PERNO: 44.00 MM/ 1.732 IN, CON SEGUROS, ACABADO BRILLANTE, CABEZA Y RANURA DE COMPRESIÓN ENDURECIDA, RECUBRIMIENTO DE MOLIBDENO EN FALDÓN, CABEZA CON CAZUELA, 2 MUESCAS

INTERCAMBIOS

OEM	MORESA	VEHYCO	SILVOLITE	NPR
07K 107 065 B	1034	N/A	N/A	N/A

APLICACIÓN
AUDI, L4 (2.0) 121in TURBO DOHC 16V. > A3 04-12, A3 Sportback 04-13, A4 08-13, A4 Avant 04-08, SEAT, ALTEA 06-08, ALTEA XL 09-09, LEON 09-10, L4 (2.0) 121in DOHC 16V. > TOLEDO 04-09, VOLKSWAGEN, L4 (2.0) 121in TURBO DOHC 16V. > EOS 06-08, GOLF GTI 04-08, JETTA 05-10, PASSAT 05-10, PASSAT Variant 05-10, L4 (2.0) 121in DOHC 16V. > TOURAN 03-07

ESPEC.
RANURAS: 1.5 X 1.5 X 2.0, ANILLOS: 2C6190, DIÁMETRO DE CILINDRO: 82.50 MM/ 324.80 IN, DISTANCIA DE COMPRESIÓN: 26.40 MM/ 1.039 IN, DIÁMETRO DE PERNO: 19.00 MM/ 0.748 IN, LONGITUD DE PERNO: 45.80 MM/ 1.803 IN, CON SEGUROS, ACABADO BRILLANTE, CABEZA Y RANURA DE COMPRESIÓN ENDURECIDA, RECUBRIMIENTO DE MOLIBDENO EN FALDÓN, 4 PIEZAS

INTERCAMBIOS

OEM	MORESA	VEHYCO	SILVOLITE	NPR
06D 107 065 M	N/A	N/A	N/A	N/A

APLICACIÓN
SEAT, L4 (1.8) 109in SOHC 8V. > CORDOBA i 98-02, IBIZA i 98-99, VOLKSWAGEN, CARAVELLE 95-96, COMBI 94-01, DERBY 97-05, DERBY VAN 03-05, GOLF 93-98, GOLF Cabriolet 93-02, GOLF Van 93-95, GOLF Van Variant 93-99, GOLF Variant 93-99, JETTA 93-99, PANEL 94-01, PASSAT 93-96, PASSAT Variant 93-97, POLO CLASSIC 97-01

ESPEC.
RANURAS: 1.5 X 1.75 X 3.0, ANILLOS: 4341, 2C4341, 2M4341, DIÁMETRO DE CILINDRO: 81.00 MM/ 3.189 IN, DISTANCIA DE COMPRESIÓN: 33.50 MM/ 1.318 IN, DIÁMETRO DE PERNO: 20.00 MM/ 0.787 IN, LONGITUD DE PERNO: 56.87 MM/ 2.238 IN, N/A, ACABADO BRILLANTE, CABEZA CON CAZUELA PLANA

INTERCAMBIOS

OEM	MORESA	VEHYCO	SILVOLITE	NPR
026107103N	806	P1800VAC1	N/A	N/A

APLICACIÓN
AUDI, L4 (1.6) 98in TURBO DIESEL DOHC 16V. > A1 10-15, A1 SPORTBACK 11-15, A3 09-13, A3 Cabrio 08-13, A3 SPORTBACK 09-13, SEAT, IBIZA 09-15, IBIZA SC 09-15, IBIZA ST 09-15, LEON 10-12, TOLEDO 12-15, VOLKSWAGEN, BEETLE 11-16, BEETLE Cabrio 11-16, CADDY 10-20, CADDY ALLTRACK 15-17, CADDY VAN 10-20, GOLF 09-12, GOLF BlueMotion 09-12, GOLF Cabrio 11-16, GOLF PLUS 09-13, GOLF PLUS VAN 09-14, GOLF Variant 09-13, GOLF Variant 4motion 09-13, GOLF Variant BlueMotion 09-14, JETTA 09-18, PASSAT 09-14, PASSAT Variant 09-14, POLO 09-15, POLO BlueMotion 09-15, TOURAN 10-15, VENTO 10-18

ESPEC.
RANURAS: 1.75 X 2.0 X 3.0, ANILLOS: 2C5029, DIÁMETRO DE CILINDRO: 79.50 MM/ 3.130 IN, DISTANCIA DE COMPRESIÓN: 45.30 MM/ 1.783 IN, DIÁMETRO DE PERNO: 26.00 MM/ 1.023 IN, LONGITUD DE PERNO: 66.00 MM/ 2.598 IN, CON SEGUROS, ACABADO BRILLANTE, INSERTO DE ACERO EN RANURA DE COMPRESIÓN, RECUBRIMIENTO DE MOLIBDENO EN FALDÓN, CON GALERÍA DE ENFRIAMIENTO, CABEZA CON CAZUELA

INTERCAMBIOS

OEM	MORESA	VEHYCO	SILVOLITE	NPR
03L107065AE	7068	N/A	N/A	N/A

APLICACIÓN
CHRYSLER, V6 (3.5) 215in SOHC 24V. > CONCORDE 93-97, LHS 94-97, NEW YORKER 94-96, DODGE, INTREPID 93-97, EAGLE, VISION 93-97

ESPEC.
RANURAS: 1.2 X 1.5 X 3.0, ANILLOS: 2C4890, 2M4890, DIÁMETRO DE CILINDRO: 96.00 MM/ 3.780 IN, DISTANCIA DE COMPRESIÓN: 38.50 MM/ 1.515 IN, DIÁMETRO DE PERNO: 24.00 MM/ 0.944 IN, LONGITUD DE PERNO: 61.00 MM/ 2.401 IN, CON SEGUROS, ACABADO BRILLANTE, RECUBRIMIENTO DE MOLIBDENO EN FALDÓN

INTERCAMBIOS

OEM	MORESA	VEHYCO	SILVOLITE	NPR
4638836	952	P1800VAC1	N/A	N/A

APLICACIÓN
FORD, L4 (1.3) 79in SOHC 8V. > FIESTA 98-01

ESPEC.
RANURAS: 1.5 X 1.75 X 3.0, ANILLOS: 4858, 2C4858, DIÁMETRO DE CILINDRO: 73.97 MM/ 2.912 IN, DISTANCIA DE COMPRESIÓN: 29.48 MM/ 1.160 IN, DIÁMETRO DE PERNO: 18.04 MM/ 0.710 IN, LONGITUD DE PERNO: 64.00 MM/ 2.519 IN, SIN SEGUROS, ACABADO FOSFATADO

INTERCAMBIOS

OEM	MORESA	VEHYCO	SILVOLITE	NPR
89BM-6102-DA	942	N/A	N/A	N/A

APLICACIÓN
CHRYSLER, V6 (3.5) 215in SOHC 24V. > CONCORDE 93-97, LHS 93-97, NEW YORKER 94-96, DODGE, INTREPID 93-97, EAGLE, VISION 93-97, PLYMOUTH, PROWLER 97-98

ESPEC.
RANURAS: 1.5 X 1.5 X 3.0, ANILLOS: 4648, 2M4648, 2N4648, DIÁMETRO DE CILINDRO: 96.00 MM/ 3.780 IN, DISTANCIA DE COMPRESIÓN: 37.85 MM/ 1.490 IN, DIÁMETRO DE PERNO: 24.00 MM/ 0.944 IN, LONGITUD DE PERNO: 60.70 MM/ 2.389 IN, CON SEGUROS, ACABADO BRILLANTE

INTERCAMBIOS

OEM	MORESA	VEHYCO	SILVOLITE	NPR
4638835L	N/A	P215D	3214HC	N/A

APLICACIÓN
BUICK, V6 (3.1) 191in OHV 12V. > CENTURY 00-05, CHEVROLET, LUMINA 00-01, MALIBU 99-03, OLDSMOBILE, CUTLASS 99-99, PONTIAC, GRAND PRIX 00-03

ESPEC.
RANURAS: 1.2 X 1.5 X 3.0, ANILLOS: 2C4979, 2M4979, DIÁMETRO DE CILINDRO: 89.00 MM/ 3.504 IN, DISTANCIA DE COMPRESIÓN: 37.80 MM/ 1.488 IN, DIÁMETRO DE PERNO: 20.36 MM/ 0.801 IN, LONGITUD DE PERNO: 61.00 MM/ 2.401 IN, SIN SEGUROS, ACABADO ANODIZADO, RECUBRIMIENTO DE MOLIBDENO EN FALDÓN

INTERCAMBIOS

OEM	MORESA	VEHYCO	SILVOLITE	NPR
12564008	N/A	N/A	3512HC	N/A

APLICACIÓN
CHEVROLET, L4 (1.8) 109in DOHC 16V. > PRIZM 98-02, PONTIAC, VIBE 03-08, TOYOTA, CELICA 00-05, COROLLA 98-08, MATRIX 03-08, MR2 00-05

ESPEC.
RANURAS: 1.2 X 1.2 X 3.0, ANILLOS: 2C4947, DIÁMETRO DE CILINDRO: 79.00 MM/ 3.110 IN, DISTANCIA DE COMPRESIÓN: 32.10 MM/ 1.263 IN, DIÁMETRO DE PERNO: 20.00 MM/ 0.787 IN, LONGITUD DE PERNO: 50.00 MM/ 1.968 IN, CON SEGUROS, ACABADO ANODIZADO

INTERCAMBIOS

OEM	MORESA	VEHYCO	SILVOLITE	NPR
13101-22030	1097	P1800T	N/A	11-756

APLICACIÓN
CHRYSLER, V6 (2.5) 152in SOHC 24V. > CIRRUSS 95-00, SEBRING 95-00, DODGE, AVENGER 95-00, STRATUS 95-00, MITSUBISHI, GALANT 95-98, SIGMA 95-95

ESPEC.
RANURAS: 1.2 X 1.5 X 3.0, ANILLOS: 2C4928, DIÁMETRO DE CILINDRO: 83.50 MM/ 3.287 IN, DISTANCIA DE COMPRESIÓN: 32.00 MM/ 1.260 IN, DIÁMETRO DE PERNO: 22.00 MM/ 0.866 IN, LONGITUD DE PERNO: 64.00 MM/ 2.519 IN, SIN SEGUROS, ACABADO BRILLANTE

INTERCAMBIOS

OEM	MORESA	VEHYCO	SILVOLITE	NPR
MD309393	955	N/A	N/A	11-808



VISITA NUESTRO **SITIO WEB** Y COMPRA EN LÍNEA

WWW.SPQ.COM.MX

WWW.SPQ.COM.MX

WWW.SPQ.COM.MX

WWW.SPQ.COM.MX

WWW.SPQ.COM.MX

WWW.SPQ.COM.MX

WWW.SPQ.COM.MX

WWW.SPQ.COM.MX

WWW.SPQ.COM.MX

WWW.SPQ.COM.MX

WWW.SPQ.COM.MX

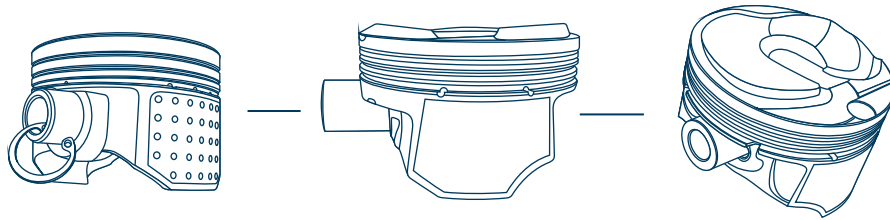
WWW.SPQ.COM.MX



@SPQautoparts [f](#) [@](#) [X](#) [v](#)

#SPO LO TIENE

autoparts SPQ
service price & quality



CATÁLOGO PISTONES 2024



@SPQautoparts f @

WWW.SPQ.COM.MX

PROHIBIDA SU REPRODUCCIÓN TOTAL O PARCIAL